

Austausch Brenneransteuerung

Best.-Nr. 7838536 und 7838537

Sicherheitshinweise



Bitte befolgen Sie diese Sicherheitshinweise genau, um Gefahren und Schäden für Menschen und Sachwerte auszuschließen.

Erläuterung der Sicherheitshinweise

Hinweis

Angaben mit dem Wort Hinweis enthalten Zusatzinformationen.

Montage, Erstinbetriebnahme, Inspektion, Wartung und Instandsetzung müssen von autorisierten Fachkräften (Heizungsfachbetrieb/Vertragsinstallationsunternehmen) durchgeführt werden.

Bei Arbeiten an Gerät/Heizungsanlage diese spannungsfrei schalten (z.B. an der separaten Sicherung oder einem Hauptschalter) und gegen Wiedereinschalten sichern.

Bei Brennstoff Gas den Gasabsperrhahn schließen und gegen ungewolltes Öffnen sichern.

Die Instandsetzung von Bauteilen mit sicherheitstechnischer Funktion gefährdet den sicheren Betrieb der Anlage. Bei Austausch ausschließlich Viessmann Originalteile oder von Viessmann freigegebene Ersatzteile verwenden.

Hinweise zur Montage

Die Brenneransteuerungen dürfen nur entsprechend der nachfolgenden Teileverwendung und nur als Komplettgerät ausgetauscht werden.

Brenneransteuerung einstufig, Best.-Nr. 7838536, siehe Seite 2.

Brenneransteuerung zweistufig, Best.-Nr. 7838537, siehe Seite 6.

Die Entnahme und der Austausch einzelner Funktionsteile des Komplettgerätes, sowie die Änderung oder Ergänzung der Schaltung sind unzulässig.

Bei Nichtbeachtung dieser Hinweise können Produktschäden entstehen. Die Funktions- und Betriebssicherheit des Gas-Heizkessels ist nicht mehr sichergestellt und die Gewährleistung erlischt.

Brenneransteuerung einstufig, Best.-Nr. 7838536

Teileverwendung

Als Ersatz für die Brenneransteuerungen, Best.-Nr. 7251704, 7251808, 7273142, 7273275, 7751704, 7751808, 7773142, 7773275, 7812928, 7812953, 7822647.

Hinweis

Diese Brenneransteuerung ist nur für die Steuerung und Überwachung von Heizkesseln mit einstufigen Brennern bzw. zweistufigen Heizkesseln mit zwei einstufigen Brennerhälften ohne Gebläse mit Glühzündsystem ausgelegt. Die Flammenüberwachung erfolgt über den Glühzylinder.

Als Ersatzteil für die Heizkessel:

Atola

■ Typ AVA, 10 bis 46 kW

Herstell-Nr. 7518006 bis 7518011

Herstell-Nr. 7518245 bis 7518246

Herstell-Nr. 7518270 bis 7518274

■ Typ AVG, 10 bis 28 kW

Herstell-Nr. 7251594 bis 7251597

■ Typ AVN, 10 bis 46 kW

Herstell-Nr. 7253200 bis 7253205

Herstell-Nr. 7253650 bis 7253655

Herstell-Nr. 7253662 bis 7253667

■ Typ AVV, 17 bis 48 kW

Herstell-Nr. 7255000 und 7255001

Herstell-Nr. 7255050 bis 7255052

Atola-RN

■ Typ AVR, 17 bis 48 kW

Herstell-Nr. 7518070 bis 7518074

Herstell-Nr. 7518219 bis 7518228

Brenneransteuerung einstufig, Best.-Nr. 7838536 (Fortsetzung)

Folgende zweistufige Heizkessel werden mit zwei einstufigen Brenneransteuerungen betrieben.

■ **Typ AVR, 56 bis 88 kW**

Herstell-Nr. 7518080 bis 7518084

Herstell-Nr. 7518229 bis 7518233

Hinweis

Bei diesen Heizkesseln darf die Ersatz-Brenneransteuerung, Best.-Nr. 7838536, für die erste Brennerstufe nur in Verbindung mit der Adapterleitung Gasdruckwächter, Best.-Nr. 7817501, verwendet werden (siehe separate Montageanleitung).

Rexola-biferral-RN

■ **Typ RBR, 11 bis 29 kW**

Herstell-Nr. 7518303 bis 7518305

Herstell-Nr. 7518312 bis 7518323

Herstell-Nr. 7518330 bis 7518333

■ **Typ RVM, 11 bis 29 kW**

Herstell-Nr. 7252201 und 7252202

Rexola-biferral

■ **Typ RV, 11 bis 29 kW**

Herstell-Nr. 7251000 bis 7251002

Herstell-Nr. 7251480 bis 7251482

Herstell-Nr. 7251651 bis 7251653

Herstell-Nr. 7251670 bis 7251672

Herstell-Nr. 7251685 bis 7251687

Herstell-Nr. 7251751

Herstell-Nr. 7251800 und 7251810

Herstell-Nr. 7251951 bis 7251956

Herstell-Nr. 7251975 bis 7251978

Herstell-Nr. 7252100

Herstell-Nr. 7252170 bis 7252173

Herstell-Nr. 7252180

Herstell-Nr. 7252393 bis 7252395

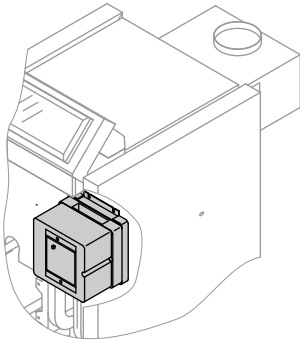
Herstell-Nr. 7253950 bis 7253961

Austausch bei einstufigen Heizkesseln


Hinweis

Vor dem Austausch die Kennzeichnung, Best.-Nr. und Teileverwendung der Brenneransteuerung prüfen (siehe Seite 2).

Brenneransteuerung einstufig, Best.-Nr. 7838536 (Fortsetzung)



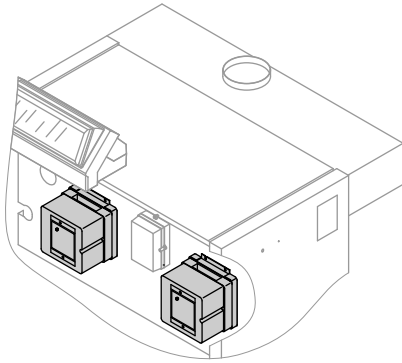
Lage der Brenneransteuerung am Beispiel Atola-RN, Typ AVR, 17 bis 48 kW

1. Netzspannung ausschalten.
2. Drehverschlüsse am Vorderblech bzw. an der Regelung lösen und Vorderblech abnehmen.
3. Stecker **41**, **111**, **114**, **31 A** und **31 B** abziehen und Erdungsleitung abschrauben.
4. **Nur bei Ersatz der Brenneransteuerung, Best.-Nr. 7273142 und 7773142:**
Bei diesen Brenneransteuerungen ist eine separate Ionisationselektrode vorhanden, die nach dem Austausch der Brenneransteuerung nicht mehr benötigt wird.
Den 4-mm-Stecker aus der Brenneransteuerung ziehen und die Leitung direkt hinter dem Keramikteil der Elektrode abschneiden (Elektrode nicht ausbauen).
Die Elektrode ist damit außer Funktion.
5. Brenneransteuerung vom Mittelblech abschrauben.
6. Neue Brenneransteuerung mit Haltewinkel anschrauben.
7. Stecker **41**, **111**, **114**, **31 A** und **31 B** einstecken und Erdungsleitung anschrauben (Anschluss-Schema siehe Seite 6).
8. Heizkessel in Betrieb nehmen.
 Anleitung zur Inbetriebnahme des Heizkessels
9. Funktionsprüfung durchführen.
10. Vorderblech anbauen.


Austausch bei zweistufigen Heizkesseln

Hinweis

Vor dem Austausch die Kennzeichnung, Best.-Nr. und Teileverwendung der Brenneransteuerung prüfen (siehe Seite 2).

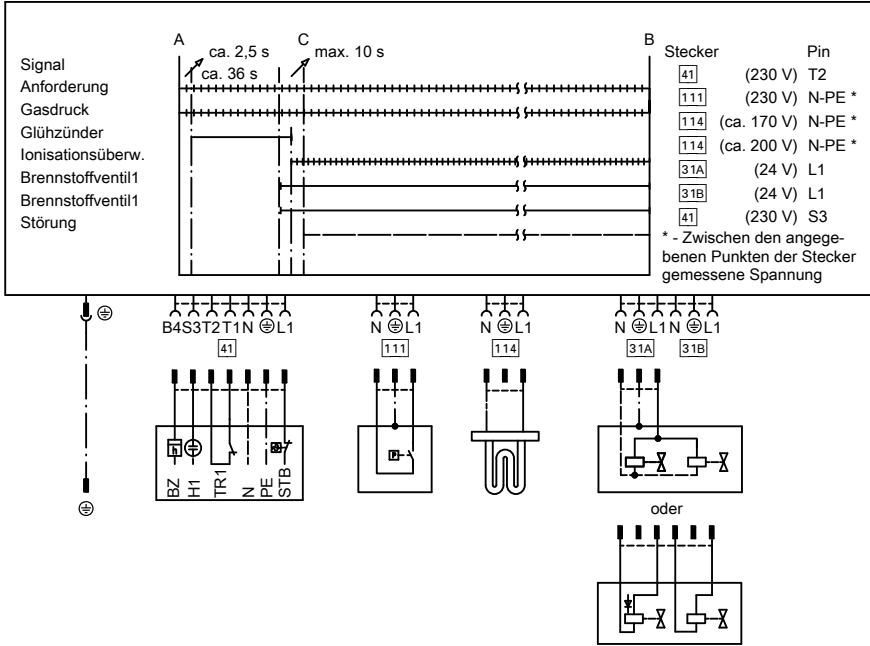


Lage der Brenneransteuerung am Beispiel Atola-RN, Typ AVR, 56 bis 88 kW

1. Netzspannung ausschalten.
2. Drehverschluss an der Regelung lösen und Vorderblech abnehmen.
3. Stecker **41**, **111**, **114**, **31 A** und **31 B** abziehen und Erdungsleitung abschrauben.
4. **Nur bei Ersatz der Brenneransteuerung, Best.-Nr. 7251704 und 7751704:**
Bei diesen Heizkesseln darf die Ersatz-Brenneransteuerung, Best.-Nr. 7838536, für die erste Brennerstufe nur in Verbindung mit der Adapterleitung Gasdruckwächter, Best.-Nr. 7817501, verwendet werden (siehe separate Montageanleitung).
5. Brenneransteuerung vom Mittelblech abschrauben.
6. Neue Brenneransteuerung mit Haltewinkel anschrauben.
7. Stecker **41**, **111**, **114**, **31 A** und **31 B** einstecken und Erdungsleitung anschrauben (Anschluss-Schema siehe Seite 6).
8. Heizkessel in Betrieb nehmen.
 Anleitung zur Inbetriebnahme des Heizkessels
9. Funktionsprüfung durchführen.
10. Vorderblech anbauen.

Brenneransteuerung einstufig, Best.-Nr. 7838536 (Fortsetzung)

Anschluss-Schema



Hinweis

Dieses Schaltschema gilt nur im Zusammenhang mit dem Einsatz von Viessmann Produkten.

31 A, 31 B Gaskombiregler
41 Brenneranschluss

111
114

A

B

C

++++

—|—

Gasdruckwächter
Glühzünder
Regelanschaltung
Regelabschaltung
Betriebsstellung
Eingangssignal
Ausgangssignal

Brenneransteuerung zweistufig, Best.-Nr. 7838537

Teilverwendung

Als Ersatz für die Brenneransteuerungen, Best.-Nr. 7251705, 7251809, 7273143, 7273276, 7751705, 7751809, 7773143, 7773276, 7812929, 7812954, 7822649.

Brenneransteuerung zweistufig, Best.-Nr. 7838537 (Fortsetzung)

Hinweis

Diese Brenneransteuerung ist nur für die Steuerung und Überwachung von zweistufigen Brennern ohne Gebläse mit Glühzündsystem ausgelegt. Die Flammenüberwachung erfolgt über den Glühzünder.

Als Ersatzteil für die Heizkessel:

Atola

■ Typ AV, 63 bis 91 kW

Herstell-Nr. 7250846 bis 7250850

Herstell-Nr. 7251395 bis 7251399

Herstell-Nr. 7251885 bis 7251889

■ Typ AVA, 55 bis 91 kW

Herstell-Nr. 7518183 bis 7518188

Herstell-Nr. 7518275 bis 7518280

■ Typ AVN, 55 bis 91 kW

Herstell-Nr. 7253206

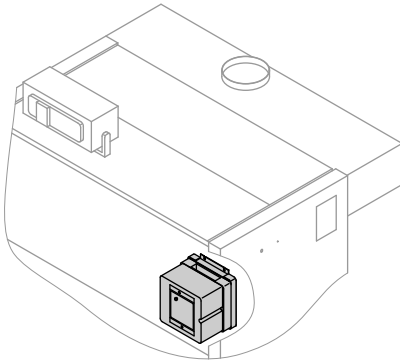
Herstell-Nr. 7253400 bis 7253404

Herstell-Nr. 7253625 bis 7253627

Austausch

Hinweis

Vor dem Austausch die Kennzeichnung, Best.-Nr. und Teileverwendung der Brenneransteuerung prüfen (siehe Seite 6).



Lage der Brenneransteuerung am Beispiel Atola-RN, Typ AVA, 55 bis 91 kW

1. Netzspannung ausschalten.
2. Drehverschlüsse am unteren Vorderblech lösen und Vorderblech abnehmen.



Brenneransteuerung zweistufig, Best.-Nr. 7838537 (Fortsetzung)

3. Stecker 41, 111, 114, 31A, 31B, 90 und 36 abziehen und Erdungsleitung abschrauben.
 4. **Nur bei Ersatz der Brenneransteuerung, Best.-Nr. 7273143 und 7773143:**

Bei diesen Brenneransteuerungen ist eine separate Ionisationselektrode vorhanden, die nach dem Austausch der Brenneransteuerung nicht mehr benötigt wird.

Den 4-mm-Stecker aus der Brenneransteuerung ziehen und die Leitung direkt hinter dem Keramikteil der Elektrode abschneiden (Elektrode nicht ausbauen). Die Elektrode ist damit außer Funktion.
 5. Brenneransteuerung vom Mittelblech abschrauben.
 6. Neue Brenneransteuerung mit Haltewinkel anschrauben.
 7. Stecker 41, 111, 114, 31A, 31B, 90 und 36 einstecken und Erdungsleitung anschrauben (Anschluss-Schema siehe Seite 9).
- Hinweis**
Bei einigen Atola, Typ AV, 63 bis 91 kW, kann es vorkommen, dass nach dem Austauschen der Brenneransteuerung die Leitung mit Stecker 36 zu kurz ist und ebenfalls ausgetauscht werden muss.
8. Heizkessel in Betrieb nehmen.

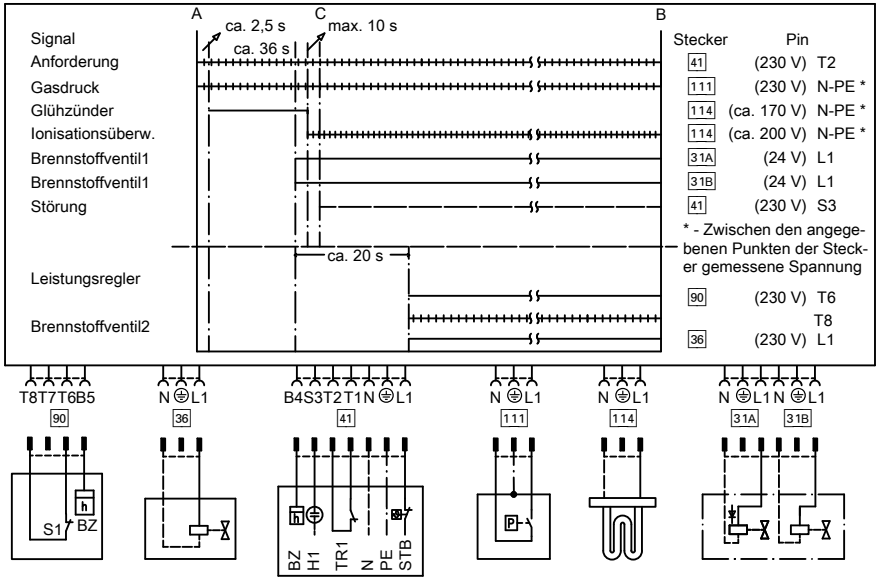


Anleitung zur Inbetriebnahme des Heizkessels

9. Funktionsprüfung durchführen.
10. Vorderblech anbauen.

Brenneransteuerung zweistufig, Best.-Nr. 7838537 (Fortsetzung)

Anschluss-Schema



Hinweis

Dieses Schaltschema gilt nur im Zusammenhang mit dem Einsatz von Viessmann Produkten.

- 31 A, 31 B Gaskombiregler, 1. Stufe
- 36 Zweistufen-Ventil, 2. Stufe
- 41 Brenneranschluss

- 90 Brenneranschluss, 2. Stufe
- 111 Gasdruckwächter
- 114 Glühzünder
- A Regeleinschaltung
- B Regelabschaltung
- C Betriebsstellung
- ++++ Eingangssignal
- Ausgangssignal





Viessmann Werke GmbH & Co KG
D-35107 Allendorf
Telefon: 0 64 52 70-0
Telefax: 0 64 52 70-27 80
www.viessmann.de

5619 004 Technische Änderungen vorbehalten!