

Raindance S

Kopfbrause 240 1jet PowderRain

Oberfläche: **Mattschwarz** Artikelnummer: **27623670**



Beschreibung

Merkmale

- Brausekopfgröße: 240 mm
- Strahlart: PowderRain
- Kugelgelenk: Kopfbrause im Winkel verstellbar
- Material Strahlscheibe: Metall
- maximale Durchflussmenge bei 3 bar: 18,1 l/min
- Durchflussmenge PowderRain (bei 3 bar): 18,1 l/min
- Funktion ab: 11,8 l/min
- Mindestfließdruck: 1,1 bar
- Strahlscheibe zur Reinigung abnehmbar
- Montage: Decken- oder Wandmontage möglich
- Anschlussgewinde G 1/2
- für Durchlauferhitzer geeignet
- P-IX 16899/IIB

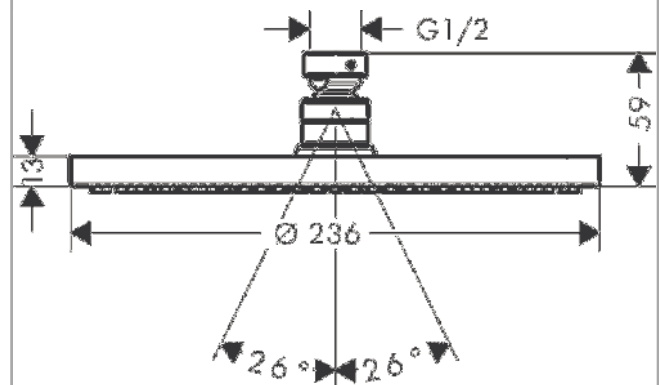
Technologie



Produktabbildung



Maßzeichnung



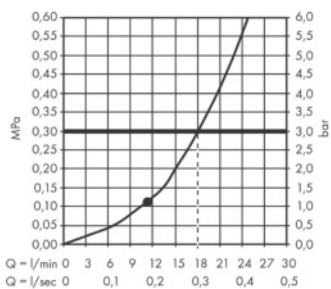
Raindance S

Kopfbrause 240 1jet PowderRain

Oberfläche: **Mattschwarz** Artikelnummer: **27623670**



Durchflussdiagramm



Die Verbrauchswerte wurden praxisnah mit den dazugehörigen Armaturen (Thermostat/Mischer/Unterputzventil) gemessen.

Raindance S

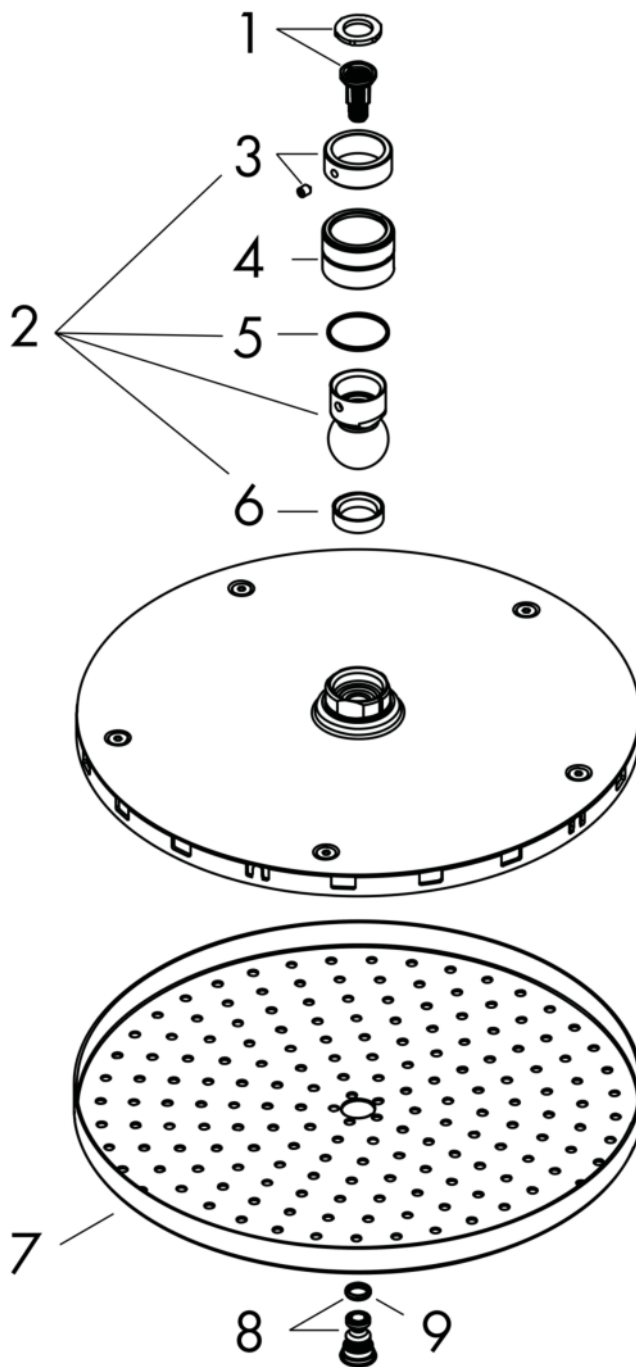
Kopfbrause 240 1jet PowderRain

Oberfläche: **Mattschwarz** Artikelnummer: 27623670



Explosionszeichnung

Baujahr: >02/21



Raindance S

Kopfbrause 240 1jet PowderRain

Oberfläche: **Mattschwarz** Artikelnummer: **27623670**



Ersatzteilliste

Baujahr: >02/21

Pos.	Beschreibung	Artikelnummer	PG	VE
1	Sieb	92672000	2	1
2	Kugelgelenk	98941670	59	1
3	Sicherungsring	98942670	56	1
4	Mutter	97958670	52	1
5	Gleitring	97536000	2	1
6	Dichtung	97606000	2	1
7	Strahlscheibe kpl.	94589670	0	1
9	O-Ring 7x2	98419000	1	1