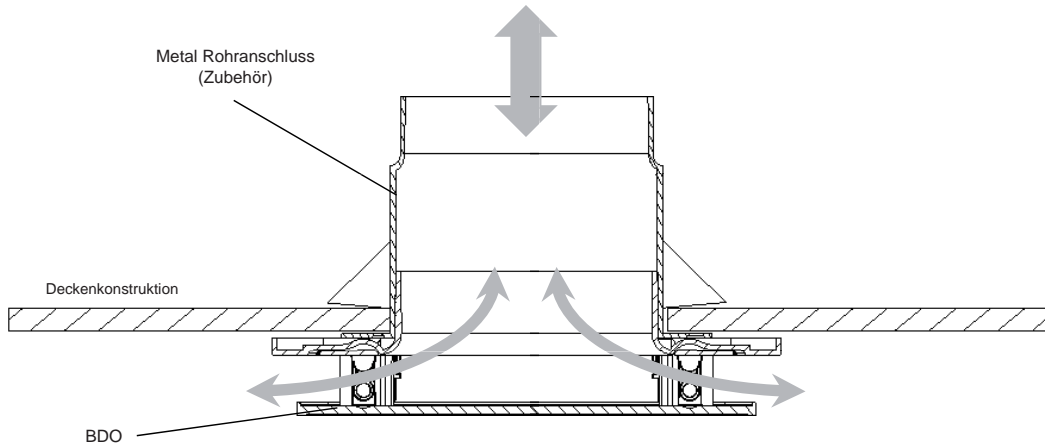


**Montage
D160mm & 200 mm**

Zu- und Abluft



Zubehör



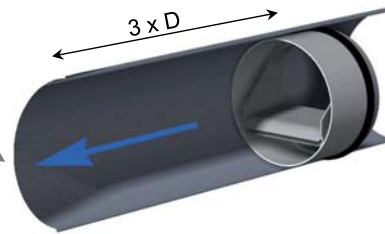
Volumenstromkonstanthalter
RD

Modell	
BDO 160	BDO 200
RD 120 m ³ /h	RD 240 m ³ /h
RD 150 m ³ /h	RD 270 m ³ /h
RD 180 m ³ /h	RD 300 m ³ /h
RD 210 m ³ /h	RD 350 m ³ /h
RD 240 m ³ /h	RD 400 m ³ /h
RD 270 m ³ /h	RD 450 m ³ /h
-	RD 500 m ³ /h

Montageposition
BDO



Abluft



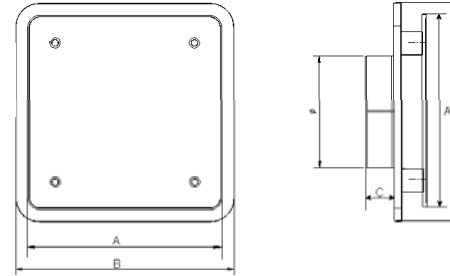
Zuluft



BDO

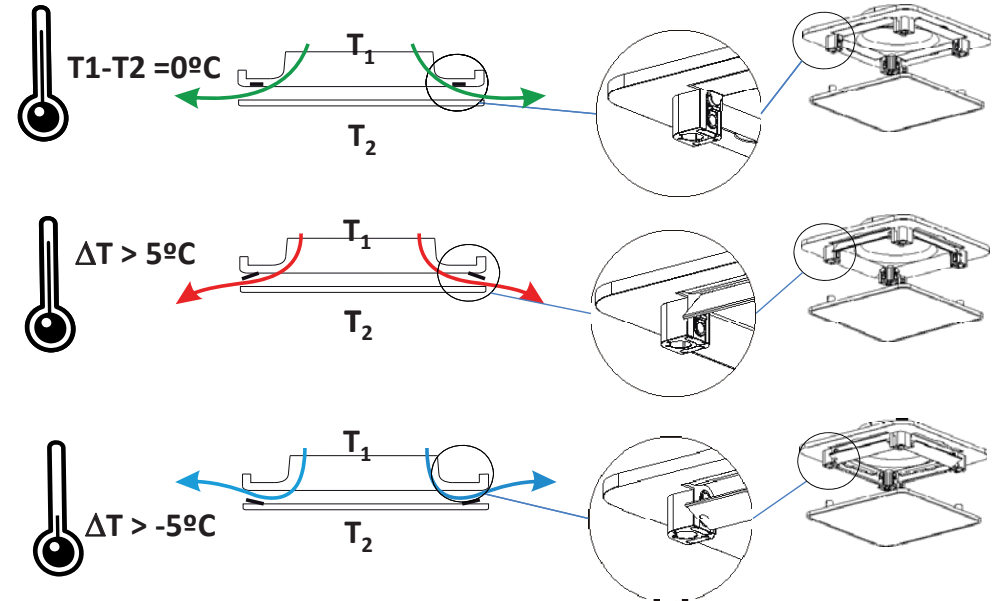


Abmessungen



BDO	A	B	C	ø
80	136	151	20	77,3
125	185	205	30	118,1
160	230	250	36,8	148
200	275	300	45,8	189,5

Abgleich



Mögliche Luftrichtungen

