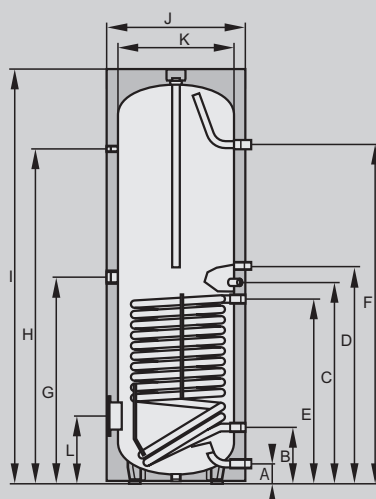


WARMWASSERSPEICHER

TECHNISCHE DATEN

SE-2-150/200/300/400/500/750



TYP	SE-2	150	200	300	400	500	750
Energieeffizienzklasse ¹⁾	A+ → F	B	B	C	C	C	-
Speicherinhalt	Ltr.	140	195	285	380	485	750
Bereitschaftswärmeaufwand	kWh/24h	1,17	1,36	2,19	2,45	2,72	2,66
Speicherdauerleistung 80/60-10/45°C	kW - Ltr./h	28 - 700	28 - 700	40 - 1000	45 - 1100	53 - 1300	60 - 1500
Leistungskennzahl	N _L	2,0	3,5	7,5	11,0	15,0	24,0
Kaltwasseranschluss	A mm	90	90	85	85	85	120
Rücklauf Heizung	B mm	255	255	263	320	370	380
Speicherfühler Heizung	C mm	603	720	898	960	1010	1156
Zirkulation	D mm	665	800	983	1000	1095	860
Vorlauf Heizung	E mm	730	650	818	880	930	1025
Warmwasseranschluss	F mm	930	1194	1523	1525	1500	1580
Elektrozusatzheizung	G mm	550	685	983	1000	1095	1080
Thermometer	H mm	760	1024	1507	1521	1498	1485
Gesamthöhe	I mm	996	1260	1755	1800	1806	1982
Durchmesser mit Wärmedämmung	J mm	600	600	600	670	750	990
Durchmesser ohne Wärmedämmung	K mm	-	-	-	-	-	790
Flansch [unten]	L mm	325	325	305	345	370	415
Kippmaß mit Wärmedämmung	mm	1150	1350	1860	1925	1960	1940
Primär-Heizwasser	bar/°C	10/110	10/110	10/110	10/110	10/110	10/110
Sekundär-Warmwasser	bar/°C	10/95	10/95	10/95	10/95	10/95	10/95
Flanschinnendurchmesser	mm	110	110	120	120	120	178
Kaltwasseranschluss	G [AG]	1"	1"	1"	1"	1"	1½"
Rücklauf Heizung	G [IG]	1"	1"	1"	1"	1"	1¼"
Zirkulation	G [AG]	¾"	¾"	¾"	¾"	¾"	¾"
Vorlauf Heizung	G [IG]	1"	1"	1"	1"	1"	1¼"
Warmwasseranschluss	G [AG]	1"	1"	1"	1"	1"	1½"
Elektrozusatzheizung	G [IG]	1½"	1½"	1½"	1½"	1½"	1½"
Thermometer	G [IG]	½"	½"	½"	½"	½"	½"
Wärmetauscherfläche	m ²	1,0	1,0	1,4	1,8	2,0	2,7
Wärmetauscherinhalt	Ltr.	6,8	6,8	8,9	11,5	12,6	22,5
Gewicht	kg	53	65	115	145	160	260

*R[AG]

¹⁾ Energiekennzeichnung gemäß Ökodesignrichtlinie für Speicher ≤ 500 Ltr.