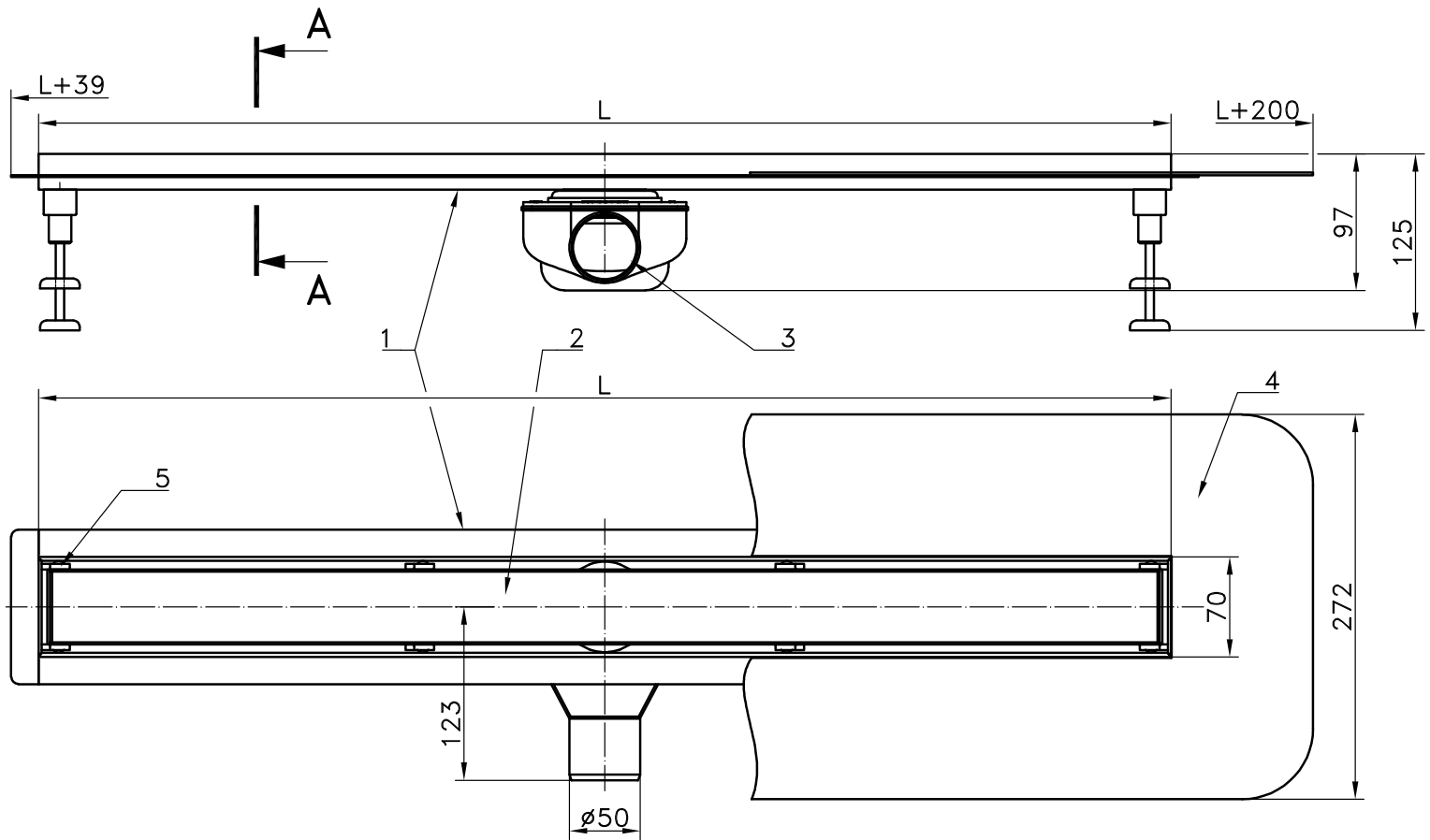


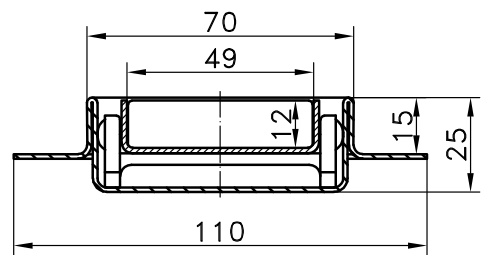
✓(✓)



Teileübersicht:

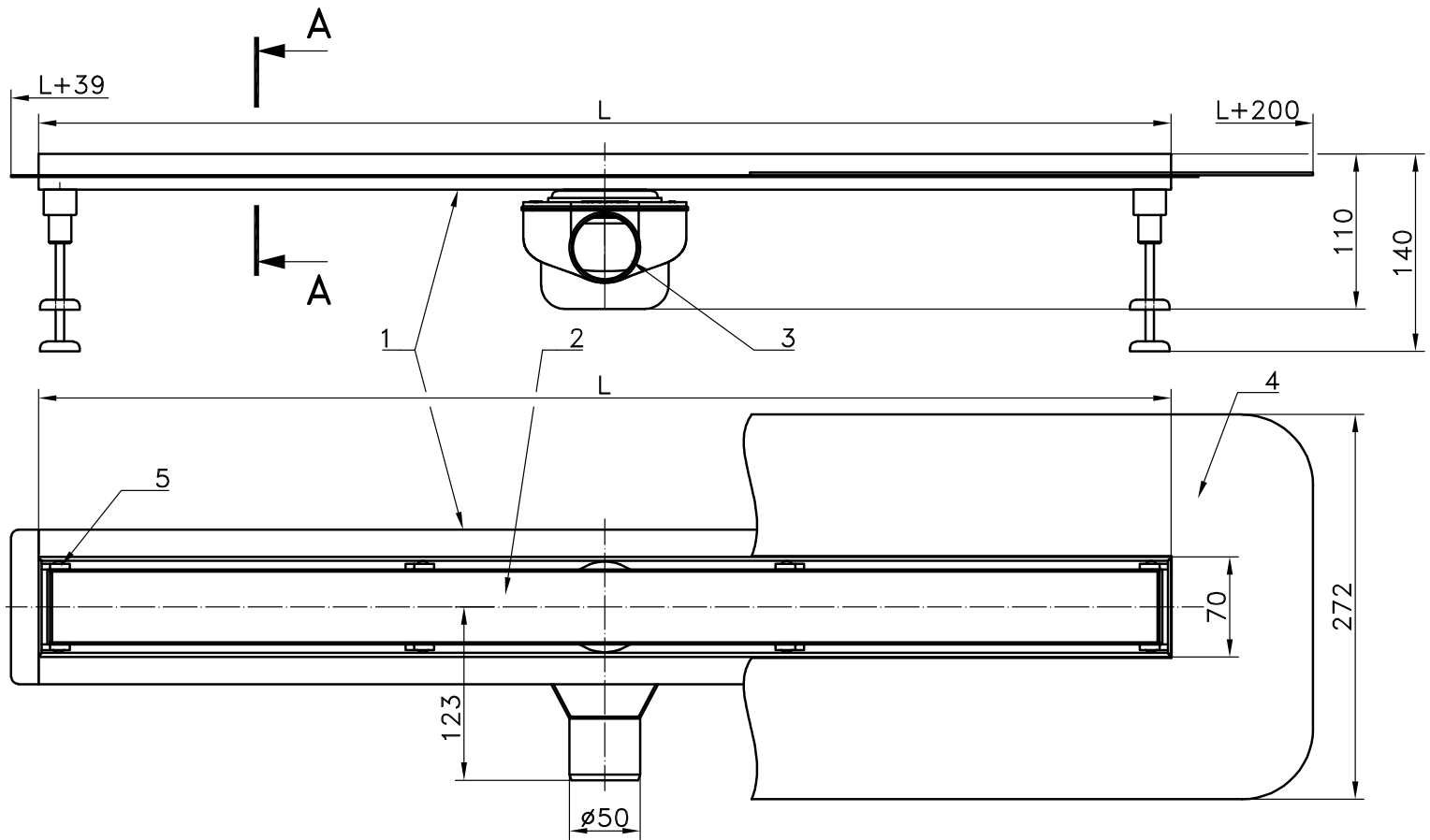
- 1. Duschrinne
- 2. Abdeckung
- 3. Siphon
- 4. Dichtmanschette
- 5. Standfuss

A-A
1:2

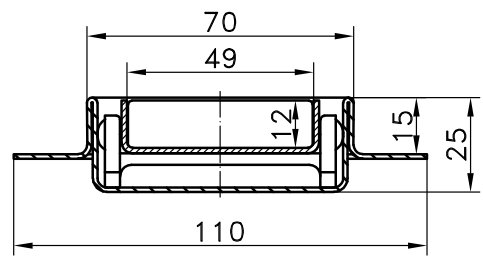


		PP			
		PP			
Beschreibung:		Lineare Entwässerung Duschrinne mit Abdeckung pure – ponente (Reverse), Siphon Drop 35/50			
Verhältnis	Masse	Werkstoff	Seite	1	
1:5		304 / 1.4301	Seitenanzahl	1	
			Format	A4	
			Zeichnungsnummer:		5844 / K

✓(✓)



A-A
1:2



Teileübersicht:

- 1. Duschrinne
- 2. Abdeckung
- 3. Siphon
- 4. Dichtmanschette
- 5. Standfuss

		PP			
		PP			
		Beschreibung: Lineare Entwässerung			
		Duschrinne mit Abdeckung pure – ponente (Reverse), Siphon Drop 50/50			
		Zeichnungsnummer: 5844 / K			
Verhältnis	Masse	Werkstoff	Seite	1	
1:5		304 / 1.4301	Seitenanzahl	1	
			Format	A4	