

DESCRIZIONE - BESCHREIBUNG - DESCRIPTION

Valvola ad H termostattabile attacchi a compressione.
 TA Finitura cromo
 TB RAL 9016 finitura bianca
 NN RAL 9004 finitura nera

Design-Thermostatventilblock, Rohranschluss für
 Klemmringverschraubung
 TA verchromt
 TB RAL 9016 Farbe Weiß
 NN RAL 9004 Farbe Schwarz

Thermostatic H-valve with compression ends.
 TA Chrome finishing
 TB RAL 9016 white color
 NN RAL 9004 black color

Pressione di esercizio
 Betriebsdruck
 Working pressure

10bar

Temperatura di esercizio
 Betriebstemperatur
 Working temperature

-20°C +110°C



343TA



344TA



343TB



344TB



343NN

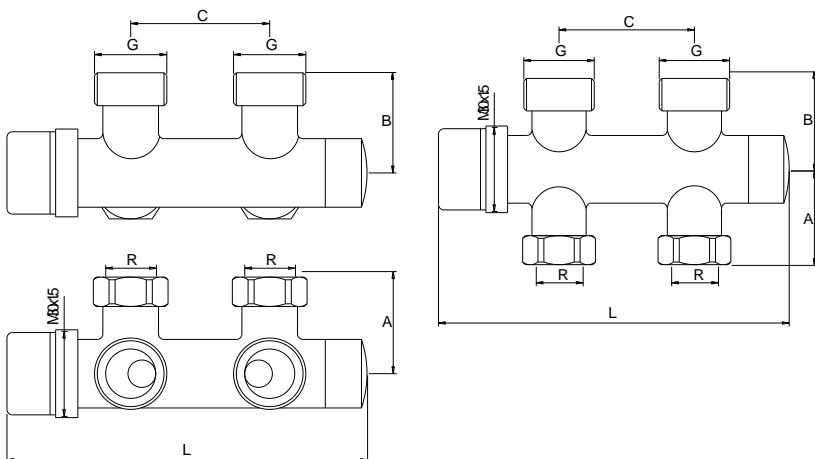


344NN

CARATTERISTICHE - EIGENSCHAFTEN - FEATURES

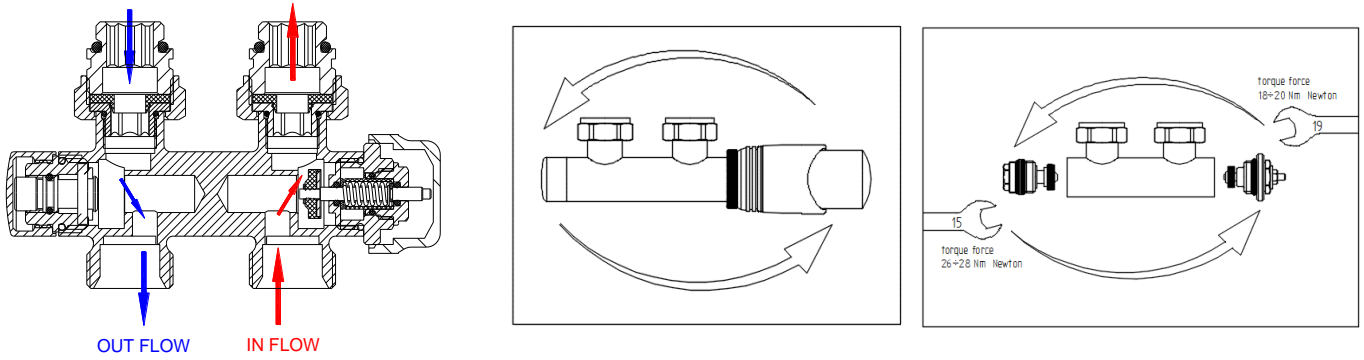
- Corpo calotta e codolo ottone / Gehäuse, Anschluss und Mutter aus Messing / Body, tail and nut made in brass.
- Componenti interni ottone / Messinginnenbauteile / Brass internal components.
- Volantino in ABS / ABS-Kappe / ABS cap
- Guarnizione tenuta O-ring: EPDM / Dichtung O-Ring: EPDM / Sealing gasket O-ring: EPDM

DIMENSIONI PRINCIPALI - ABMESSUNGEN - LEADING

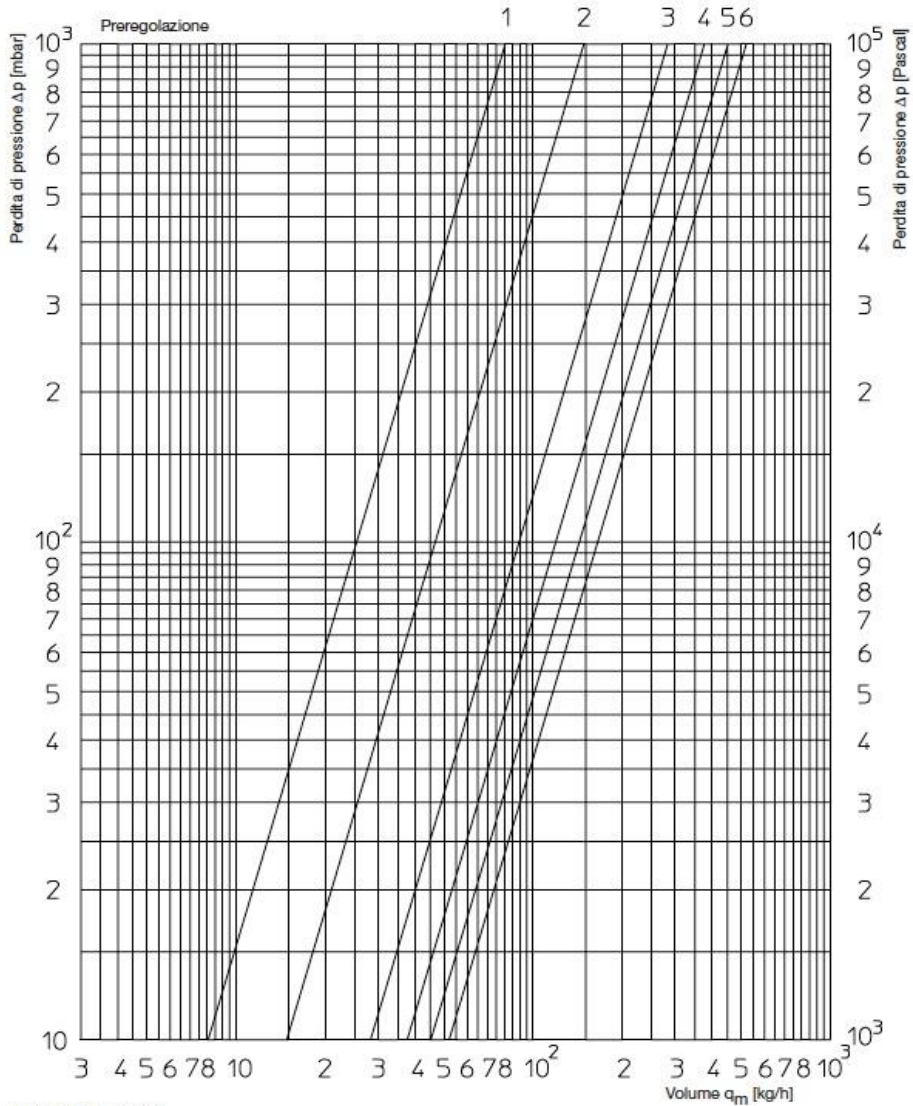


R	C	A	B	L	G
3/4	50	35	28	129	3/4EK

FUNZIONAMENTO - FUNKTION - OPERATION



PERDITE DI CARICO - DRUCKVERLUST - PRESSURE DROPS



Dati di rendimento:

Preregolazione	1	2	3	4	5	6
Valore kv a 1 K P- scostamento	0,08	0,13	0,20	0,22	0,25	0,28
Valore kv a 1,5 K P- scostamento	0,08	0,15	0,26	0,32	0,37	0,42
Valore kv a 2 K P- scostamento	0,08	0,15	0,28	0,37	0,44	0,52
kvs						0,75