

Conlift1, Conlift2, Conlift2 pH+ GBE

Notice d'installation et de fonctionnement



Français (FR) Notice d'installation et de fonctionnement

Traduction de la version anglaise originale

SOMMAIRE

	Page
1. Symboles utilisés dans cette notice	2
2. Description générale	2
3. Manutention	2
4. Applications	3
5. Fonction	3
6. Conditions de fonctionnement	3
6.1 Hauteur maxi	3
6.2 Débit maxi	3
6.3 Températures	3
6.4 Mode de fonctionnement	4
6.5 Manipulation des condensats	4
7. Installation	4
7.1 Installation mécanique	4
7.2 Installation électrique	4
8. Mise en service	5
8.1 Contrôle du fonctionnement	5
9. Maintenance et entretien	5
9.1 Maintenance	6
9.2 Entretien	6
9.3 Station de relevage ou composants contaminés	6
10. Grille de dépannage	7
11. Accessoires	7
12. Caractéristiques techniques	8
13. Marquage et certifications	8
13.1 Marquage	8
13.2 Certifications	8
14. Mise au rebut	8

1. Symboles utilisés dans cette notice



Avertissement

Si ces consignes de sécurité ne sont pas observées, il peut en résulter des dommages corporels.



Avertissement

Le non respect de ces consignes peut provoquer un choc électrique pouvant entraîner de graves brûlures ou même la mort.



Si ces consignes ne sont pas respectées, cela peut entraîner un dysfonctionnement ou des dégâts sur le matériel.



Ces consignes rendent le travail plus facile et assurent un fonctionnement fiable.

2. Description générale

Grundfos Conlift1, Conlift2 et Conlift2 pH+ sont des petites stations de relevage compactes avec clapet anti-retour intégré.

Conlift2 et Conlift2 pH+ sont équipées d'une carte de circuit imprimé avec dispositif d'alarme permettant un démarrage additionnel de la pompe.

La station Conlift2 pH+ comprend une unité de neutralisation conçue pour neutraliser les condensats d'acide provenant des chaudières à gaz et à huile.

3. Manutention



Ne pas faire tomber la station Conlift.



Avertissement

Avant de commencer l'installation, étudier avec attention la présente notice d'installation et de fonctionnement. L'installation et le fonctionnement doivent être conformes aux réglementations locales et faire l'objet d'une bonne utilisation.



Avertissement

L'utilisation de ce produit réclame une certaine expérience et connaissance du produit.

Toute personne ayant des capacités physiques, sensorielles ou mentales réduites n'est pas autorisée à utiliser ce produit, à moins qu'elle ne soit surveillée ou qu'elle ait été formée à l'utilisation du produit par une personne responsable de sa sécurité. Les enfants ne sont pas autorisés à utiliser ce produit ni à jouer avec.

4. Applications

La station Conlift est conçue pour le pompage du condensat provenant des systèmes suivants :

- chaudières
- systèmes de climatisation
- systèmes de refroidissement et de réfrigération
- déshumidificateurs d'air
- évaporateurs.

La station Conlift convient au pompage des condensats collectés en dessous du niveau des égouts ou qui ne peuvent pas être acheminés vers les égouts ou évacués du bâtiment par pente naturelle.



Avertissement

Les condensats provenant des chaudières sont agressifs en raison de leur acidité.



Avertissement

Le condensat provenant des chaudières doit être traité (éventuellement neutralisé) conformément aux réglementations locales avant d'être acheminé vers les égouts.



Avertissement

La station Conlift ne doit pas être utilisée pour le pompage de liquides inflammables.



Avertissement

La station Conlift ne doit pas être installée dans une zone potentiellement explosive.

La station Conlift peut pomper des condensats ne nécessitant aucune neutralisation, par exemple les valeurs pH de 2,5 ou plus.

Les condensats ayant une valeur pH inférieure ou égale à 2,5 doivent être neutralisés avant de quitter la station Conlift.

Les chaudières alimentées par les combustibles suivants fournissent généralement des condensats dont la valeur pH ne dépasse pas 2,5 :

- gaz
- gaz liquide
- combustible à basse teneur en soufre conformément à la norme DIN 51603-1.

Peu importe la capacité de la station Conlift, les réglementations locales peuvent exiger l'installation d'une unité de neutralisation, même lorsque les valeurs pH sont supérieures à 2,5.

5. Fonction

Le condensat s'évacue naturellement par un tuyau situé dans le réservoir. Voir paragraphe

[7. Installation.](#)

Le niveau du liquide dans le réservoir est automatiquement contrôlé par un interrupteur à flotteur. Un micro-interrupteur dans le flotteur démarre la pompe lorsque le niveau de liquide atteint le niveau de démarrage, et arrête la pompe lorsque le niveau de liquide est redescendu au niveau d'arrêt. Le condensat est pompé de la tuyauterie de refoulement au drainage.

La station Conlift est aussi équipée d'un capteur de sécurité en cas de trop plein avec un câble électrique de 1,7 m. Ce capteur de trop-plein peut être connecté à la chaudière et réglé pour arrêter cette dernière en cas d'alarme.

La station Conlift possède un thermorrupteur qui coupe le moteur en cas de surcharge. Lorsque le moteur est revenu à température normale, la pompe redémarre automatiquement.

6. Conditions de fonctionnement

6.1 Hauteur maxi

5,5 m.

6.2 Débit maxi

600 l/h.

6.3 Températures

6.3.1 Température ambiante

Pendant le fonctionnement : +5 °C à +35 °C.

6.3.2 Température du liquide

Température moyenne : +50 °C.

6.4 Mode de fonctionnement

Précaution La station Conlift est conçue pour 60 démarrages maxi par heure.

S3 (fonctionnement intermittent) : 30 % conformément à la norme DIN EN 0530 T1. Cela signifie que l'installation fonctionne pendant 18 secondes et s'arrête pendant 42 secondes.

6.5 Manipulation des condensats

Les condensats provenant des chaudières sont très agressifs et peuvent attaquer le matériau du système des égouts d'un bâtiment.

Afin de protéger le système des égouts, nous recommandons l'utilisation d'une unité de neutralisation. L'unité de neutralisation est comprise dans la station Conlift2 pH+ et est disponible en accessoire pour les stations Conlift1 et Conlift2. Voir paragraphe [11. Accessoires](#).

Respecter les réglementations locales de refoulement des condensats provenant des chaudières.

7. Installation

Nota La station Conlift doit être installée conformément aux réglementations locales.

Si ce n'est pas déjà le cas, un collecteur d'eau doit être installé à chaque entrée.

La station Conlift n'est pas conçue pour une utilisation en extérieur.

7.1 Installation mécanique

Voir aussi le guide rapide fourni avec la station Conlift. Lors de l'installation de la station Conlift, observer les consignes suivantes :

- Le condensat doit pouvoir circuler librement dans la station de relevage.
- Les encoches de refroidissement du moteur ne doivent pas être recouvertes.
- La station de relevage doit être facilement accessible pour une maintenance simplifiée.
- La station de relevage doit être installée dans une pièce éclairée et ventilée.
- La station de relevage est protégée contre les éclaboussures d'eau (conformément à la norme IP24).

7.1.1 Conlift2 et Conlift2 pH+

Conlift2 et Conlift2 pH+ sont équipées d'une carte de circuit imprimé permettant des fonctions additionnelles lorsque le niveau du réservoir atteint le niveau d'alarme.

Le contact sur la carte de circuit imprimé peut être réglé sur deux positions :

Position 1 : La pompe est en marche, la source de condensats est coupée et une alarme sonore se déclenche.

Position 0 : La source de condensats est coupée et une alarme sonore se déclenche.

La station Conlift1 peut être équipée d'une carte de circuit imprimé disponible en accessoire.

7.2 Installation électrique

Le branchement électrique doit être effectué conformément aux réglementations locales.

Vérifier que la tension d'alimentation et la fréquence correspondent aux valeurs indiquées sur la plaque signalétique.

Avertissement



Vérifier que l'installation est équipée d'un fusible 1 A du côté secteur et d'un disjoncteur conforme à la norme CEI 345.

La capacité de coupure du fusible ne doit pas dépasser 1 A.

Câble d'alimentation avec prise Schuko ou câble à extrémité libre. La longueur du câble est de 2 m.

Avertissement



Le câble d'alimentation avec extrémité libre doit être connecté par un électricien agréé.

Avertissement



Si le câble d'alimentation est endommagé, il doit être remplacé par le fabricant, son agent de maintenance ou un personnel qualifié et autorisé.

Avertissement



Avant toute intervention sur la station Conlift, s'assurer que l'alimentation électrique a été coupée et qu'elle ne risque pas d'être réenclenchée accidentellement.

Avertissement



Par mesure de précaution, la station Conlift doit être raccordée à une fiche Schuko ou une fiche reliée à la terre. Nous recommandons d'installer un coupe-circuit (ELCB) avec une intensité de déclenchement à < 30 mA.

La station Conlift doit être raccordée à un interrupteur externe avec un écart de contact mini de 3 mm dans chaque pôle.

7.2.1 Câble jusqu'à la source de condensats ou alarme externe

Avertissement



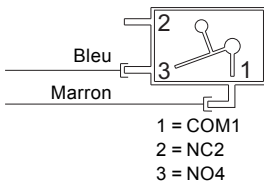
Avant toute intervention sur la station Conlift, s'assurer que l'alimentation électrique a été coupée et qu'elle ne risque pas d'être réenclenchée accidentellement.

Toute intervention sur les systèmes et composants électriques doit être effectuée par un électricien agréé.

La station Conlift est équipée d'un capteur de trop-plein qui peut être connecté à la source de condensats ou à un système d'alarme externe. Le capteur est raccordé à un câble d'alarme avec extrémité libre.

Les systèmes d'alarme avec tension de 250 VAC, 2,5 A peuvent être utilisés.

À la livraison, le câble d'alarme est connecté aux bornes COM1 (marron) et NO4 (bleu) du capteur de trop-plein. Voir fig. 1.



TM05 1152 2211

Fig. 1 Schéma de câblage

Le câble d'alarme peut être connecté de deux façons différentes, en fonction de l'application :

- Fermeture de la source de condensats
Le capteur de trop-plein peut être connecté à un circuit basse tension Classe II.
Pour permettre la fermeture de la source de condensats, les bornes COM1 et NO4 du capteur de trop-plein doivent être connectées en série avec le circuit thermostat basse tension de la source de condensats.
- Système d'alarme externe
Les bornes COM1 et NC2 peuvent être utilisées pour fermer un circuit d'alarme basse tension. Pour activer une alarme, les bornes COM1 et NC2 du capteur de trop-plein doivent être connectées en série avec le circuit d'alarme basse tension.

8. Mise en service



Mettre en service la station Conlift conformément aux réglementations locales et aux règles de bonnes pratique.

1. Vérifier que toutes les tuyauteries et tous les raccords sont correctement montés.
2. Connecter l'alimentation électrique.

8.1 Contrôle du fonctionnement

Fonctionnement de la pompe

Appuyer sur le bouton de test manuel.

Alarme

1. Pour s'assurer que le niveau d'alarme est atteint, pincer la tuyauterie de refoulement (ou éventuellement fermer la vanne d'isolation) et remplir le réservoir.
La pompe démarre via l'interrupteur à flotteur.
2. Remplir le réservoir jusqu'à l'activation du capteur de trop-plein. Si aucune alarme externe n'est raccordée à la station Conlift, cette fonction peut être testée au moyen d'un multimètre.



Le capteur de trop-plein doit s'activer avant que l'eau ne déborde de la station Conlift.

3. Arrêter de remplir le réservoir et de pincer la tuyauterie de refoulement. L'alarme s'arrête (le contact s'ouvre). La pompe continue à fonctionner. Lorsque le niveau d'arrêt est atteint, la pompe s'arrête.

Après vérification du fonctionnement, réintroduire la tuyauterie d'aspiration dans la station de relevage et laisser le condensat de la chaudière/du système de climatisation retourner dans le réservoir.

9. Maintenance et entretien

Avertissement



La station Conlift doit uniquement être utilisée et entretenue par un personnel qualifié.

Pour assurer un fonctionnement sécurisé et fiable, toujours utiliser des pièces détachées d'origine Grundfos.



Avertissement

Si le câble d'alimentation est endommagé, il doit être remplacé par le fabricant, son agent de maintenance ou un personnel qualifié et autorisé.

9.1 Maintenance

La station Conlift ne nécessite aucune maintenance particulière, mais nous vous recommandons de vérifier le fonctionnement et les raccords tuyauterie au moins une fois par an et de nettoyer le réservoir, si nécessaire.

Conlift2 pH+

Vérifier régulièrement l'état des granulés.

Vérifier le niveau d'acidité dans les condensats avec l'indicateur pH fourni, deux fois par an.

Voir paragraphe [9.2 Entretien](#).

9.2 Entretien

Grâce à la conception de la station, la maintenance est facile en cas de dysfonctionnement ou de pompe bloquée.



Avertissement

La station Conlift doit uniquement être utilisée et entretenue par un personnel qualifié.

Avertissement

Avant tout travail de maintenance ou de réparation, retirer le fusible, mettre le système hors tension ou débrancher la prise. S'assurer que l'alimentation électrique ne peut pas être réenclenchée accidentellement.

Toutes les pièces rotatives doivent être immobiles.



9.2.1 Conlift1 et Conlift2

Voir illustrations page [9](#).

Effectuer les contrôles suivants et nettoyer le réservoir, si nécessaire :

1. Déconnecter l'alimentation électrique.
2. Couper le débit des condensats de la chaudière ou d'une autre application, ou arrêter le débit des condensats jusqu'à la station Conlift.
3. S'assurer que la tuyauterie n'est pas endommagée.
4. Retirer la tuyauterie de refoulement en tournant l'accouplement à baïonnette et vérifier le joint torique. Les condensats présents dans la tuyauterie ne s'écouleront pas en raison du clapet anti-retour.
5. Si les condensats s'écoulent de la tuyauterie, vérifier et nettoyer le clapet anti-retour.
6. Appuyer sur les cales de blocage latérales et retirer le support du moteur. Le placer en position droite.
7. Retirer les dépôts, la saleté, les algues et le tartre sous l'eau courante.

9.2.2 Conlift2 pH+

Avertissement

Les condensats provenant des chaudières sont agressifs en raison de leur acidité.



Toujours porter des gants et lunettes de protection pour les travaux de maintenance.

Unité de neutralisation

Voir illustrations page [10](#).

Vérifier et nettoyer régulièrement le tiroir de l'unité de neutralisation.

Effectuer les contrôles suivants, mesurer le niveau du pH et nettoyer le réservoir, si nécessaire.

1. Déconnecter l'alimentation électrique.
2. Couper le débit des condensats de la chaudière ou d'une autre application, ou arrêter le débit des condensats jusqu'à la station Conlift.
3. Vérifier la valeur pH des granulés dans le tiroir à l'aide de l'indicateur pH fourni.
4. Si le tiroir est vide ou si l'indicateur pH indique un niveau d'acidité inférieure à 5, remplir le tiroir de granulés de neutralisation (environ 1,5 kg).
5. S'assurer que la tuyauterie n'est pas endommagée.
6. Retirer la tuyauterie de refoulement en tournant l'accouplement à baïonnette et vérifier le joint torique. Les condensats présents dans la tuyauterie ne s'écouleront pas en raison du clapet anti-retour.
7. Si les condensats s'écoulent de la tuyauterie, vérifier et nettoyer le clapet anti-retour.
8. Appuyer sur la cale de blocage latérale et retirer l'unité de neutralisation.
9. Appuyer sur les cales de blocage latérales et retirer le support du moteur. Le placer en position droite.
10. Retirer les dépôts, la saleté, les algues et le tartre sous l'eau courante.

9.3 Station de relevage ou composants contaminés

Si la station Conlift a été utilisée avec un liquide dangereux pour la santé ou toxique, elle est considérée comme contaminée.

Précaution

S'il est demandé à Grundfos de réparer cette station de relevage, il convient de contacter Grundfos en indiquant le liquide pompé, etc., **avant** d'envoyer la station de relevage. Dans le cas contraire, Grundfos peut refuser la station de relevage.

Toute demande de maintenance (peu importe auprès de qui elle est faite) doit inclure des détails sur le liquide pompé.

Pour tout éventuel retour d'une station de relevage, ne pas oublier de bien la nettoyer.

Les frais de réexpédition de la station de relevage sont à la charge du client.

10. Grille de dépannage

Avertissement



Avant toute recherche de défaut, s'assurer que l'alimentation électrique a été coupée et qu'elle ne risque pas d'être réenclenchée accidentellement.

Toute intervention sur les systèmes et composants électriques doit être effectuée par un électricien agréé.

Défaut	Cause	Solution
1. La pompe ne tourne pas.	a) Aucune alimentation électrique.	Connecter l'alimentation électrique.
	b) Le fusible a sauté.	Changer le fusible (fusible 1 A).
	c) Câble d'alimentation endommagé.	Réparer ou changer le câble. Ce travail doit uniquement être effectué par Grundfos ou un atelier de réparation agréé.
	d) Thermorupteur déclenché.	
	– Le moteur n'a pas suffisamment refroidi.	Nettoyer les encoches de refroidissement et la carcasse du moteur.
	– Dépôts dans la pompe.	Nettoyer la roue, le corps de pompe et la station de relevage entière.
2. Aucune performance ou performance réduite.	a) Tuyauterie de refoulement pincée ou endommagée.	Renforcer la tuyauterie de refoulement ou la remplacer. Le rayon de courbure de la tuyauterie doit être d'au moins 60 mm.
	b) Le clapet anti-retour ne s'ouvre pas.	Retirer l'orifice de refoulement et nettoyer le clapet.
	c) Le ventilateur du moteur ne tourne pas librement.	Nettoyer le corps de pompe et la roue.
3. Démarrages/arrêts fréquents.	a) Le clapet anti-retour ne se ferme pas.	Retirer l'orifice de refoulement et nettoyer le clapet.
	b) Quantité d'aspiration trop élevée.	Vérifier la quantité d'aspiration.
4. Alarme.	a) Le condensat n'est pas refoulé.	Voir points 1 et 2.

11. Accessoires

Les accessoires suivants pour la station Conlift sont disponibles chez votre fournisseur Grundfos local.

Accessoire/ pièce détachée	Description	Code article
pH+ Box	Unité de neutralisation complète incluant les pièces de montage, les granulés de neutralisation et l'indicateur pH.	97936176
Flexible d'extension	6 m de tuyauterie PVC avec diamètre interne de 10 mm, un accouplement inclus.	97936177
Emballage de granulés de remplissage	Granulés, 4 x 1,4 kg.	97936178
Alarm PCB Conlift	Carte de circuit imprimé permettant le démarrage additionnel d'une pompe au niveau d'alarme ou l'arrêt de la chaudière avec déclenchement d'une alarme sonore.	97936209

12. Caractéristiques techniques

Tension d'alimentation

1 x 230 VAC - 6 %/+ 6 %, 50 Hz, PE.

Voir plaque signalétique.

Puissance

P1 = 70 W.

Intensité

I = 0,65 A.

Connexion de l'alarme

Une alarme externe peut être connectée via le capteur de trop-plein.

Le câble supporte une tension de 250 VAC, 2,5 A.

Longueurs des câbles

Câble d'alimentation : 2,0 mètres.

Câble d'alarme : 1,7 mètre.

Température de stockage

Pour un stockage en pièce sèche :

- Réservoir vide : -10 °C à +50 °C.
- Réservoir avec condensat : Température supérieure à 0 °C (risque de gel non autorisé).

Hauteur maxi

5,5 m.

Débit maxi

600 l/h.

Valeur pH du condensat

2,5 ou plus.

Densité du condensat

Maximum 1000 kg/m³.

Protection moteur

- Thermorupteur : +120 °C.
- Classe d'isolation : F.

Indice de protection

IP24.

Poids

2,0 kg.

Volume

- Volume du réservoir : 2,65 litres.
- Volume utile : 0,9 litre.
- Condition d'alarme : 2,1 litres.
- Condition de fonctionnement : 1,7 litres.

Dimensions

Consulter les schémas cotés, pages [12](#) à [14](#).

13. Marquage et certifications

13.1 Marquage



13.2 Certifications



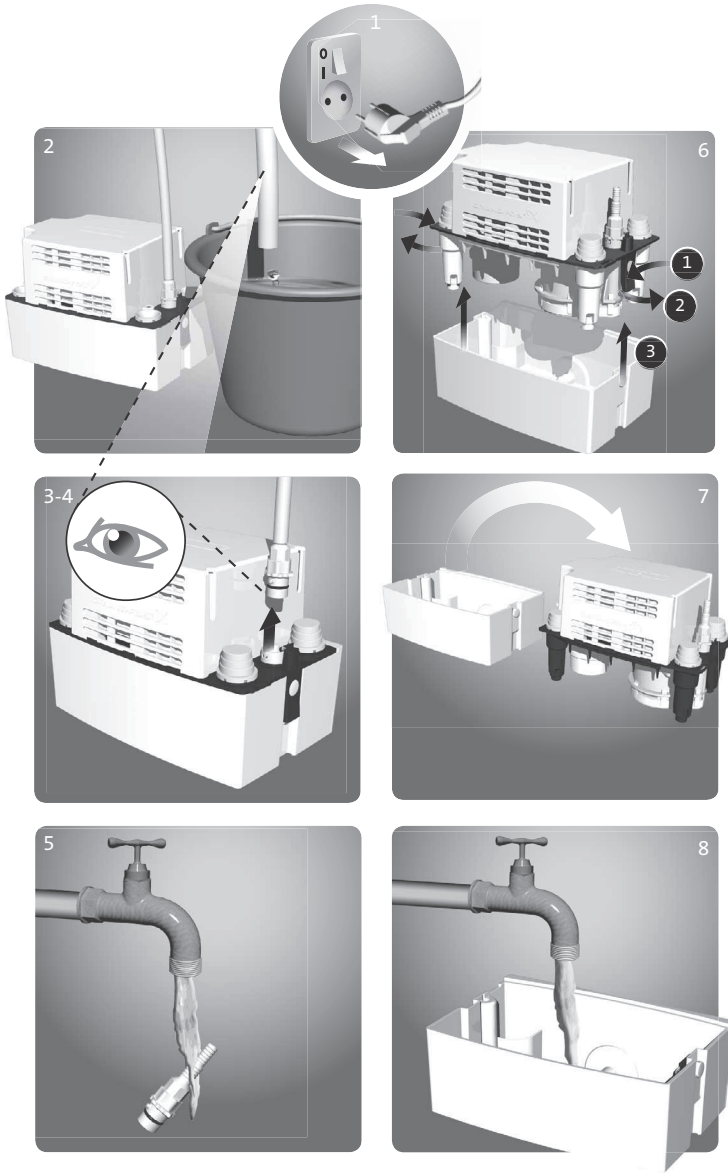
14. Mise au rebut

Ce produit ou des parties de celui-ci doit être mis au rebut tout en préservant l'environnement :

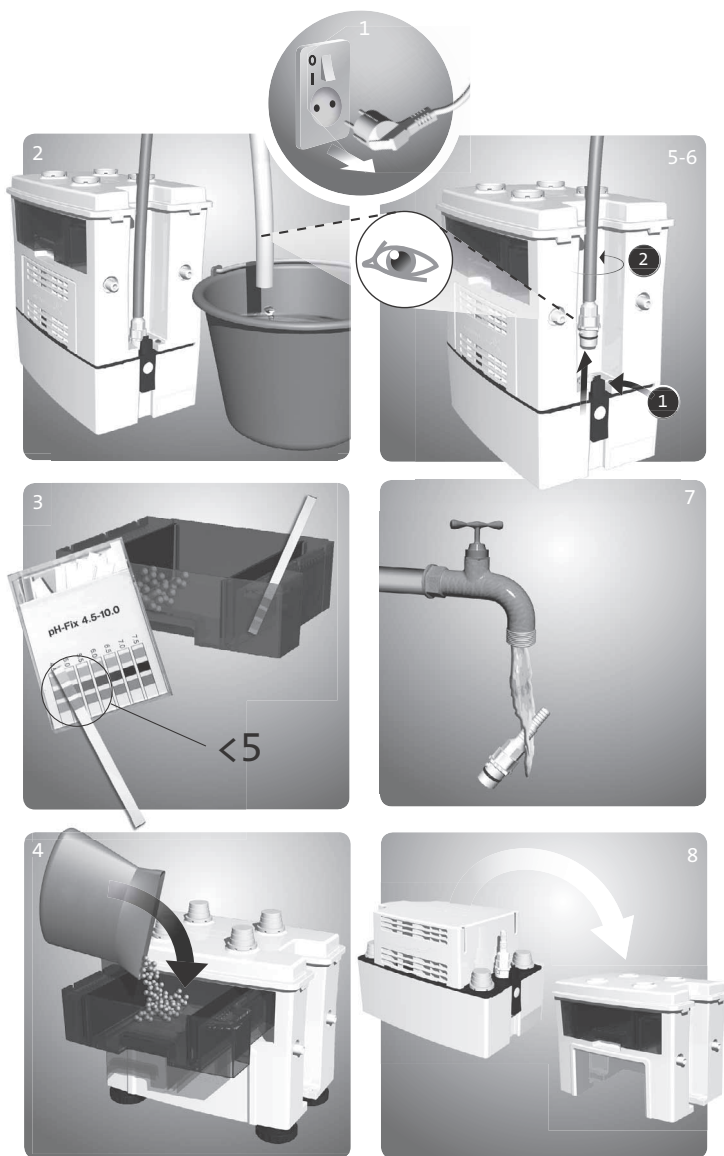
1. Utiliser le service local public ou privé de collecte des déchets.
2. Si ce n'est pas possible, envoyer ce produit à Grundfos ou au réparateur agréé Grundfos le plus proche.

Nous nous réservons tout droit de modifications.

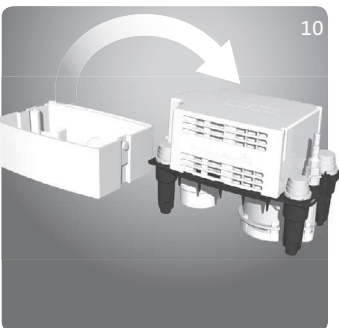
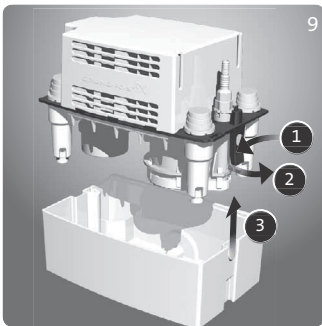
Conlift1 and Conlift2



Conlift2 pH+

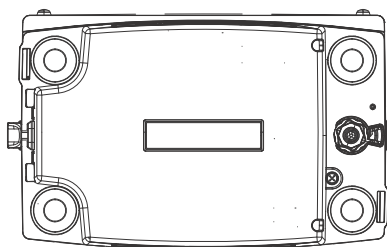
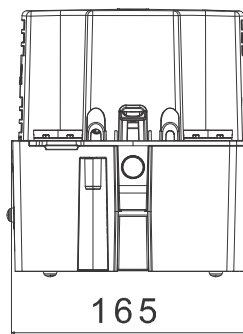
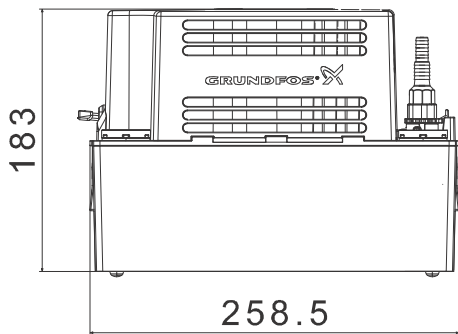


TM05 1225 2411



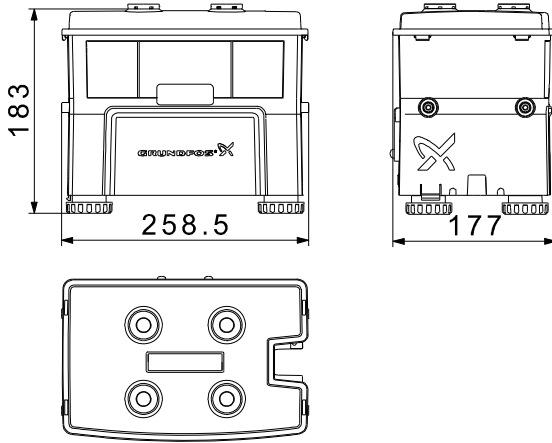
TM051226 2411

Dimensions, Conlift1 and Conlift2



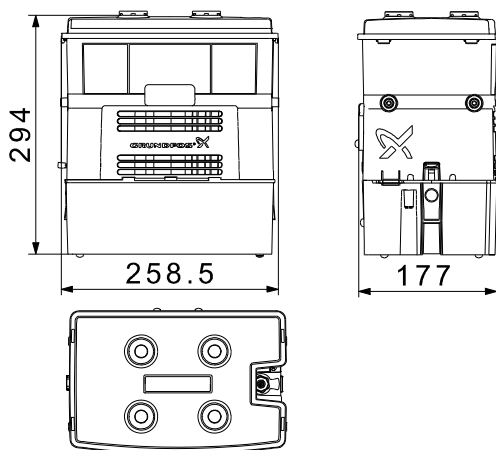
TM05 1227 2411

Dimensions, Conlift pH+ Box



TIM05 1228 2411

Dimensions, Conlift2 pH+



TM05 1229 2411

Déclaration de conformité

GB: EU declaration of conformity

We, Grundfos, declare under our sole responsibility that the product Conlift1 GBE, to which the declaration below relates, is in conformity with the Council Directives listed below on the approximation of the laws of the EU member states.

NL: EU-conformiteitsverklaring

Wij, Grundfos, verklaren geheel onder eigen verantwoordelijkheid dat product Conlift1 GBE, waarop de onderstaande verklaring betrekking heeft, in overeenstemming is met de onderstaande Richtlijnen van de Raad inzake de onderlinge aanpassing van de wetgeving van de EU-lidstaten.

FR: Déclaration de conformité UE

Nous, Grundfos, déclarons sous notre seule responsabilité, que le produit Conlift1 GBE, auquel se réfère cette déclaration, est conforme aux Directives du Conseil concernant le rapprochement des législations des États membres UE relatives aux normes énoncées ci-dessous.

-
- Low Voltage Directive (2014/35/EU).
Standards used:
EN60335-1:2002+A11:2004+A1:2004+A12:2006+A2:2006+A13:2008+A14:2010
EN60335-2-41: 2003 +A1:2004 +A2:2010
EN62233:2008

This EU declaration of conformity is only valid when published as part of the Grundfos installation and instructions (publication number 98145224 0516).

Bjerringbro, 27/1/2016



Svend Aage Kaae
Director
Grundfos Holding A/S
Poul Due Jensens Vej 7
8850 Bjerringbro, Denmark

Person authorised to compile the technical file and empowered to sign the EU declaration of conformity.

Argentina

Bombas GRUNDFOS de Argentina S.A.
Ruta Panamericana km. 37.500 Centro
Industrial Garin
1619 Garin Pcia. de B.A.
Phone: +54-3327 414 444
Telefax: +54-3327 45 3190

Australia

GRUNDFOS Pumps Pty. Ltd.
P.O. Box 2040
Regency Park
South Australia 5942
Phone: +61-8-8461-4611
Telefax: +61-8-8340 0155

Austria

GRUNDFOS Pumpen Vertrieb
Ges.m.b.H.
Grundfosstra e 2
A-5082 Gr digg/Salzburg
Tel.: +43-6246-883-0
Telefax: +43-6246-883-30

Belgium

N.V. GRUNDFOS Bellux S.A.
Boomsesteenweg 81-83
B-2630 Aartselaar
T l.: +32-3-870 7300
T l copie: +32-3-870 7301

Belarus

Представительство ГРУНДФОС в
Минске
220125, Минск
ул. Шафарнянская, 11, оф. 56, БЦ
«Порт»
Тел.: +7 (375 17) 286 39 72/73
Факс: +7 (375 17) 286 39 71
E-mail: minsk@grundfos.com

Bosna and Herzegovina

GRUNDFOS Sarajevo
Zmaja od Bosne 7-7A,
BH-71000 Sarajevo
Phone: +387 33 592 480
Telefax: +387 33 590 465
www.ba.grundfos.com
e-mail: grundfos@bih.net.ba

Brazil

BOMBAS GRUNDFOS DO BRASIL
Av. Humberto de Alencar Castelo
Branco, 630
CEP 09850 - 300
S o Bernardo do Campo - SP
Phone: +55-11 4393 5533
Telefax: +55-11 4343 5015

Bulgaria

Grundfos Bulgaria EOOD
Slatina District
Iztochna Tangenta street no. 100
BG - 1592 Sofia
Tel. +359 2 49 22 200
Fax. +359 2 49 22 201
email: bulgaria@grundfos.bg

Canada

GRUNDFOS Canada Inc.
2941 Brighton Road
Oakville, Ontario
L6H 6C9
Phone: +1-905 829 9533
Telefax: +1-905 829 9512

China

GRUNDFOS Pumps (Shanghai) Co. Ltd.
10F The Hub, No. 33 Suhong Road
Minhang District
Shanghai 201106
PRC
Phone: +86 21 612 252 22
Telefax: +86 21 612 253 33

Croatia

GRUNDFOS CROATIA d.o.o.
Buzinski prilaz 38, Buzin
HR-10010 Zagreb
Phone: +385 1 6595 400
Telefax: +385 1 6595 499
www.hr.grundfos.com

Czech Republic

GRUNDFOS s.r.o.
Cajkovsk ho 21
779 00 Olomouc
Phone: +420-585-716 111
Telefax: +420-585-716 299

Denmark

GRUNDFOS DK A/S
Martin Bachs Vej 3
DK-8850 Bjerringbro
Tlf.: +45-87 50 50 50
Telefax: +45-87 50 51 51
E-mail: info_GDK@grundfos.com
www.grundfos.com/DK

Estonia

GRUNDFOS Pumps Eesti O 
Peterburi tee 92G
11415 Tallinn
Tel: + 372 606 1690
Fax: + 372 606 1691

Finland

OY GRUNDFOS Pumput AB
Trukkikujua 1
FI-01360 Vantaa
Phone: +358-(0) 207 889 500
Telefax: +358-(0) 207 889 550

France

Pompes GRUNDFOS Distribution S.A.
Parc d'Activit s de Chesnes
57, rue de Malacombe
F-38290 St. Quentin Fallavier (Lyon)
T l.: +33-4 74 82 15 15
T l copie: +33-4 74 94 10 51

Germany

GRUNDFOS GMBH
Schl terstr. 33
40699 Erkrath
Tel.: +49-(0) 211 929 69-0
Telefax: +49-(0) 211 929 69-3799
e-mail: infoservice@grundfos.de
Service in Deutschland:
e-mail: kundendienst@grundfos.de

Greece

GRUNDFOS Hellas A.E.B.E.
20th km. Athinon-Markopoulou Av.
P.O. Box 71
GR-19002 Peania
Phone: +0030-210-66 83 400
Telefax: +0030-210-66 46 273

Hong Kong

GRUNDFOS Pumps (Hong Kong) Ltd.
Unit 1, Ground floor
Siu Wai Industrial Centre
29-33 Wing Hong Street &
68 King Lam Street, Cheung Sha Wan
Kowloon
Phone: +852-27861706 / 27861741
Telefax: +852-27858664

Hungary

GRUNDFOS Hung ria Kft.
Park u. 8
H-2045 T r kb lint,
Phone: +36-23 511 110
Telefax: +36-23 511 111

India

GRUNDFOS Pumps India Private
Limited
118 Old Mahabalipuram Road
Thoraipakkam
Chennai 600 096
Phone: +91-44 2496 6800

Indonesia

PT. GRUNDFOS POMPA
Graha Intirub Lt. 2 & 3
Jln. Cililitan Besar No.454. Makasar,
Jakarta Timur
ID-Jakarta 13650
Phone: +62 21-469-51900
Telefax: +62 21-460 6910 / 460 6901

Ireland

GRUNDFOS (Ireland) Ltd.
Unit A, Merrywell Business Park
Ballymount Road Lower
Dublin 12
Phone: +353-1-4089 800
Telefax: +353-1-4089 830

Italy

GRUNDFOS Pompe Italia S.r.l.
Via Gran Sasso 4
I-20060 Truccazzano (Milano)
Tel.: +39-02-95838112
Telefax: +39-02-95309290 / 95838461

Japan

GRUNDFOS Pumps K.K.
Gotanda Metalion Bldg., 5F,
5-21-15, Higashi-gotanda
Shiagawa-ku, Tokyo
141-0022 Japan
Phone: +81 35 448 1391
Telefax: +81 35 448 9619

Korea

GRUNDFOS Pumps Korea Ltd.
6th Floor, Aju Building 679-5
Yeoksam-dong, Kangnam-ku, 135-916
Seoul, Korea
Phone: +82-2-5317 600
Telefax: +82-2-5633 725

Latvia

SIA GRUNDFOS Pumps Latvia
Deglava biznesa centrs
Augusta Deglava iel  60, LV-1035, Riga,
T lr.: + 371 714 9640, 7 149 641
Fakss: + 371 914 9646

Lithuania

GRUNDFOS Pumps UAB
Smolensko g. 6
LT-03201 Vilnius
Tel: + 370 52 395 430
Fax: + 370 52 395 431

Malaysia

GRUNDFOS Pumps Sdn. Bhd.
7 Jalan Peguam U1/25
Glenmarie Industrial Park
40150 Shah Alam
Selangor
Phone: +60-3-5569 2922
Telefax: +60-3-5569 2866

Mexico

Bombas GRUNDFOS de México S.A. de
C.V.
Boulevard TLC No. 15
Parque Industrial Stiva Aeropuerto
Apodaca, N.L. 66600
Phone: +52-81-8144 4000
Telefax: +52-81-8144 4010

Netherlands

GRUNDFOS Netherlands
Veluwezoom 35
1326 AE Almere
Postbus 22015
1302 CA ALMERE
Tel.: +31-88-478 6336
Telefax: +31-88-478 6332
E-mail: info_gnl@grundfos.com

New Zealand

GRUNDFOS Pumps NZ Ltd.
17 Beatrice Tinsley Crescent
North Harbour Industrial Estate
Albany, Auckland
Phone: +64-9-415 3240
Telefax: +64-9-415 3250

Norway

GRUNDFOS Pumper A/S
Strømsveien 344
Postboks 235, Leirdal
N-1011 Oslo
Tlf.: +47-22 90 47 00
Telefax: +47-22 32 21 50

Poland

GRUNDFOS Pompy Sp. z o.o.
ul. Klonowa 23
Baranowo k. Poznania
PL-62-081 Przeźmierowo
Tel: (+48-61) 650 13 00
Fax: (+48-61) 650 13 50

Portugal

Bombas GRUNDFOS Portugal, S.A.
Rua Calvet de Magalhães, 241
Apartado 1079
P-2770-153 Paço de Arcos
Tel.: +351-21-440 76 00
Telefax: +351-21-440 76 90

Romania

GRUNDFOS Pompe România SRL
Bd. Biruintei, nr 103
Pantelimon county Ilfov
Phone: +40 21 200 4100
Telefax: +40 21 200 4101
E-mail: romania@grundfos.ro

Russia

ООО Грундфос Россия
109544, г. Москва, ул. Школьная,
39-41, стр. 1
Тел. (+7) 495 564-88-00 (495)
737-30-00
Факс (+7) 495 564 88 11
E-mail grundfos.moscow@grundfos.com

Serbia

Grundfos Srbija d.o.o.
Omladinskih brigada 90b
11070 Novi Beograd
Phone: +381 11 2258 740
Telefax: +381 11 2281 769
www.rs.grundfos.com

Singapore

GRUNDFOS (Singapore) Pte. Ltd.
25 Jalan Tukang
Singapore 619264
Phone: +65-6681 9688
Telefax: +65-6681 9689

Slovakia

GRUNDFOS s.r.o.
Prievozská 4D
821 09 BRATISLAVA
Phona: +421 2 5020 1426
sk.grundfos.com

Slovenia

GRUNDFOS LJUBLJANA, d.o.o.
Leskovoška 9e, 1122 Ljubljana
Phone: +386 (0) 1 568 06 10
Telefax: +386 (0) 1 568 06 19
E-mail: tehnika-si@grundfos.com

South Africa

GRUNDFOS (PTY) LTD
Corner Mountjoy and George Allen
Roads
Wilbart Ext. 2
Bedfordview 2008
Phone: (+27) 11 579 4800
Fax: (+27) 11 455 6066
E-mail: lsmart@grundfos.com

Spain

Bombas GRUNDFOS España S.A.
Camino de la Fuentequilla, s/n
E-28110 Algete (Madrid)
Tel.: +34-91-848 8800
Telefax: +34-91-628 0465

Sweden

GRUNDFOS AB
Box 333 (Lunnagårdsgatan 6)
431 24 Mölndal
Tel.: +46 31 332 23 000
Telefax: +46 31 331 94 60

Switzerland

GRUNDFOS Pumpen AG
Bruggacherstrasse 10
CH-8117 Fällanden/ZH
Tel.: +41-44-806 8111
Telefax: +41-44-806 8115

Taiwan

GRUNDFOS Pumps (Taiwan) Ltd.
7 Floor, 219 Min-Chuan Road
Taichung, Taiwan, R.O.C.
Phone: +886-4-2305 0868
Telefax: +886-4-2305 0878

Thailand

GRUNDFOS (Thailand) Ltd.
92 Chaloev Phrakiat Rama 9 Road,
Dokmai, Pravej, Bangkok 10250
Phone: +66-2-725 8999
Telefax: +66-2-725 8998

Turkey

GRUNDFOS POMPA San. ve Tic. Ltd.
Sti.
Gebze Organize Sanayi Bölgesi
İhsan dede Caddesi,
2. yol 200. Sokak No. 204
41490 Gebze/ Kocaeli
Phone: +90 - 262-679 7979
Telefax: +90 - 262-679 7905
E-mail: satis@grundfos.com

Ukraine

Бізнес Центр Європа
Столичне шосе, 103
м. Київ, 03131, Україна
Телефон: (+38 044) 237 04 00
Факс.: (+38 044) 237 04 01
E-mail: ukraine@grundfos.com

United Arab Emirates

GRUNDFOS Gulf Distribution
P.O. Box 16768
Jebel Ali Free Zone
Dubai
Phone: +971 4 8815 166
Telefax: +971 4 8815 136

United Kingdom

GRUNDFOS Pumps Ltd.
Grovebury Road
Leighton Buzzard/Beds. LU7 4TL
Phone: +44-1525-850000
Telefax: +44-1525-850011

U.S.A.

GRUNDFOS Pumps Corporation
17100 West 118th Terrace
Olathe, Kansas 66061
Phone: +1-913-227-3400
Telefax: +1-913-227-3500

Uzbekistan

Grundfos Tashkent, Uzbekistan The
Representative Office of Grundfos
Kazakhstan in Uzbekistan
38a, Oybek street, Tashkent
Телефон: (+998) 71 150 3290 / 71 150
3291
Факс: (+998) 71 150 3292

Addresses Revised 25.01.2016

DWT 60149865

98145224 0516

ECM: 1183978

The name Grundfos, the Grundfos logo, and be think innovate are registered trademarks owned by Grundfos Holding A/S or Grundfos A/S, Denmark. All rights reserved worldwide.
© Copyright Grundfos Holding A/S