

■ Ersatzteillisten

REMKO Serie HTS

ArtStyle Wärmepumpen

System Luft/Wasser zum Heizen und Kühlen

HTS 80, HTS 90, HTS 110, HTS 130, HTS 200, HTS 260





Vor Inbetriebnahme / Verwendung der Geräte ist diese Anleitung sorgfältig zu lesen!

Diese Anleitung ist Bestandteil des Gerätes und muss immer in unmittelbarer Nähe des Aufstellungsortes, bzw. am Gerät aufbewahrt werden.

Änderungen bleiben uns vorbehalten; für Irrtümer und Druckfehler keine Haftung!

Originaldokument

Inhaltsverzeichnis

1	Gerätedarstellung und Ersatzteile	4
1.1	Gerätedarstellung Außenmodul HTS 80/90/110/130/200/260.....	4
1.2	Gerätedarstellung Innenmodul HTS 80/90/110/130/200/260.....	7
2	Index	13

REMKO Serie HTS

1 Gerätedarstellung und Ersatzteile

1.1 Gerätedarstellung Außenmodul HTS 80/90/110/130/200/260

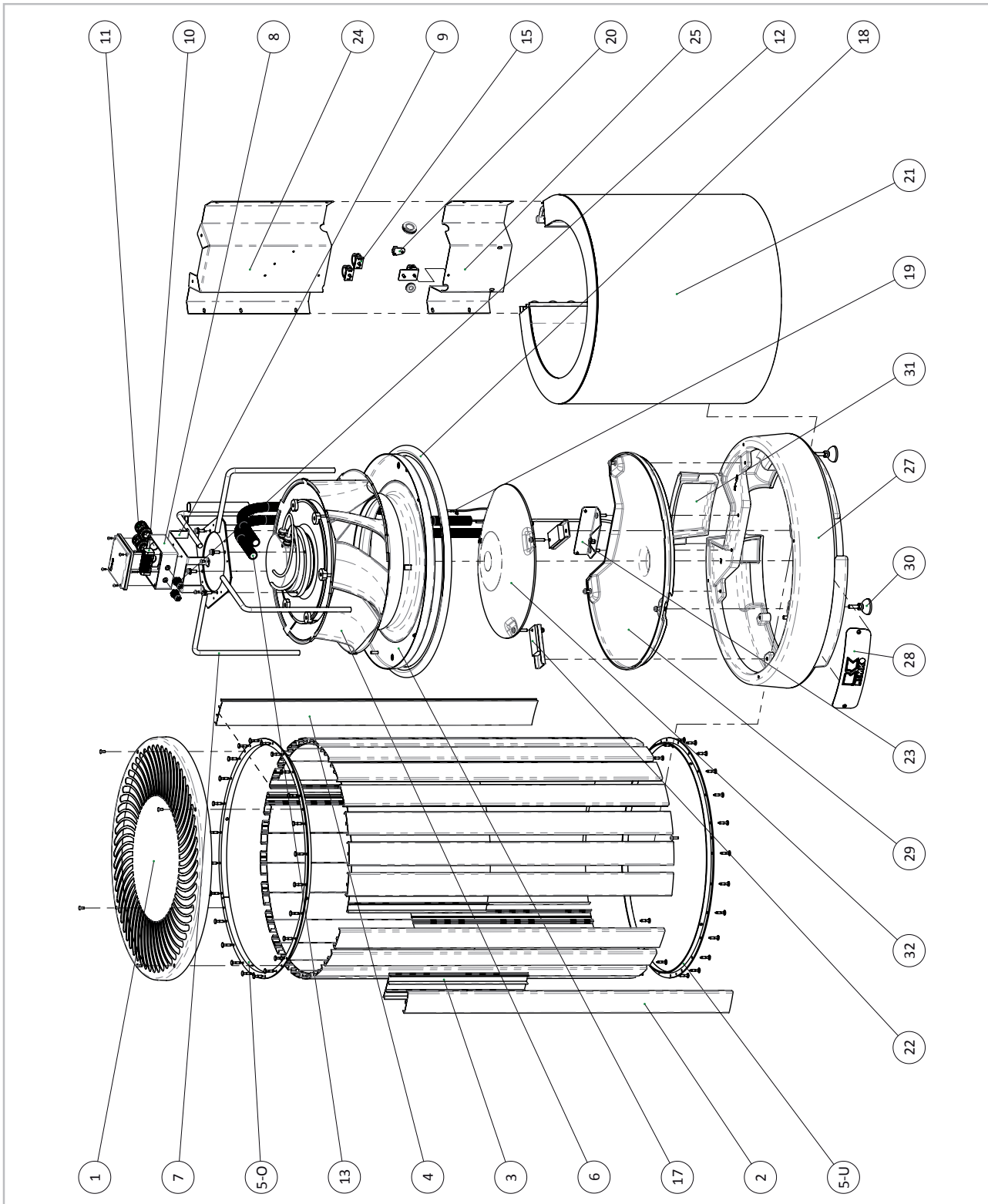


Abb. 1: Explosionszeichnung Außenmodul HTS 80/90/110/130/200/260

Maß- und Konstruktionsänderungen, die dem technischen Fortschritt dienen, bleiben uns vorbehalten

Ersatzteilliste Außenmodul HTS 80/90/110

Nr.	Bezeichnung	HTS 80	HTS 90	HTS 110
		EDV-Nr.	EDV-Nr.	EDV-Nr.
1	Luftaustrittsgitter	1121293	1121293	1121293
2	Luftleitlamelle Alu	1121383	1121383	1121383
2	Luftleitlamelle Camura	1121399	1121399	1121399
3	Schließprofil Außengehäuse (kurz)	1121384	1121384	1121384
4	Schließprofil Außengehäuse (lang)	1121385	1121385	1121385
5-o	Kreisprofil (oben)	1121386	1121386	1121386
5-u	Kreisprofil (unten)	1121386	1121386	1121386
6	Ventilator komplett mit Motor	1121308	1121308	1121308
7	Ventilatorrahmen	1121387	1121387	1121387
7.a	Ventilatoreinheit mit Rahmen, Lüfter, Einlaufdüse und Motor	1121435	1121435	1121435
8	Elektrische Anschlussbox	1121390	1121390	1121390
9	Haltewinkel Elektrische Anschlussbox	1121391	1121391	1121391
10	Anschlussklemmen	1121392	1121392	1121392
11	PG Verschraubungen Ø17	1121393	1121393	1121393
12	PG Verschraubungen Ø7	1121215	1121215	1121215
13	Kabelschläuche Ø17	1121395	1121395	1121395
15	Rohrschelle Ø17	1121397	1121397	1121397
17	Lufteinlaufdüse	1121309	1121309	1121309
18	Dichtung Lufteinlaufdüse	1121294	1121294	1121294
19	Außenfühler	1121299	1121299	1121299
20	Halterung Sensor	1121280	1121280	1121280
21	Lammellenverdampfer	1121281	1121281	1121282
22	Vibrationsdämpfer	1121216	1121216	1121216
23	Haltewinkel Verdampfer	1121284	1121284	1121284
24	Obere Abdeckung Verdampfer	1121289	1121289	1121290
25	Untere Abdeckung Verdampfer	1121291	1121291	1121292
27	Fuß Gußeisen	1121217	1121217	1121217
28	Remkologo Edelstahl	1121286	1121286	1121286
29	Kondensatwanne mit Heizung	1121218	1121218	1121218
30	Füße (höhenverstellbar)	1121287	1121287	1121287
31	Passstück Installationsbereich	1121219	1121219	1121219
32	Deckel Kondensatwanne	1121220	1121220	1121220
o.Abb.	Kondensatheizung	1121238	1121238	1121238

REMKO Serie HTS

Ersatzteilliste Außenmodul HTS 130/200/260

Nr.	Bezeichnung	HTS 130	HTS 200	HTS 260
		EDV-Nr.	EDV-Nr.	EDV-Nr.
1	Luftaustrittsgitter	1121293	1121293	1121293
2	Luftleitlamelle Alu	1121383	1121383	1121383
2	Luftleitlamelle Camura	1121399	1121399	1121399
3	Schließprofil Außengehäuse (kurz)	1121384	1121384	1121384
4	Schließprofil Außengehäuse (lang)	1121385	1121385	1121385
5-o	Kreisprofil (oben)	1121386	1121386	1121386
5-u	Kreisprofil (unten)	1121386	1121386	1121386
6	Ventilator komplett mit Motor	1121308	1121308	1121308
7	Ventilatorrahmen	1121387	1121387	1121387
7.a	Ventilatoreinheit mit Rahmen, Lüfter, Einlaufdüse und Motor	1121435	1121435	1121435
8	Elektrische Anschlussbox	1121390	1121390	1121390
9	Haltewinkel Elektrische Anschlussbox	1121391	1121391	1121391
10	Anschlussklemmen	1121392	1121392	1121392
11	PG Verschraubungen Ø17	1121393	1121393	1121393
12	PG Verschraubungen Ø7	1121215	1121215	1121215
13	Kabelschläuche Ø17	1121395	1121395	1121395
15	Rohrschelle Ø17	1121397	1121397	1121397
17	Lufteinlaufdüse	1121309	1121309	1121309
18	Dichtung Lufteinlaufdüse	1121294	1121294	1121294
19	Außenfühler	1121299	1121299	1121299
20	Halterung Sensor	1121280	1121280	1121280
21	Lammellenverdampfer	1121282	1121281	1121281
22	Vibrationsdämpfer	1121216	1121216	1121216
23	Haltewinkel Verdampfer	1121284	1121284	1121284
24	Obere Abdeckung Verdampfer	1121290	1121289	1121289
25	Untere Abdeckung Verdampfer	1121292	1121291	1121291
27	Fuß Gußeisen	1121217	1121217	1121217
28	Remkologo Edelstahl	1121286	1121286	1121286
29	Kondensatwanne mit Heizung	1121218	1121218	1121218
30	Füße (höhenverstellbar)	1121287	1121287	1121287
31	Passstück Installationsbereich	1121219	1121219	1121219
32	Deckel Kondensatwanne	1121220	1121220	1121220
o.Abb.	Kondensatheizung	1121238	1121238	1121238

1.2 Gerätedarstellung Innenmodul HTS 80/90/110/130/200/260

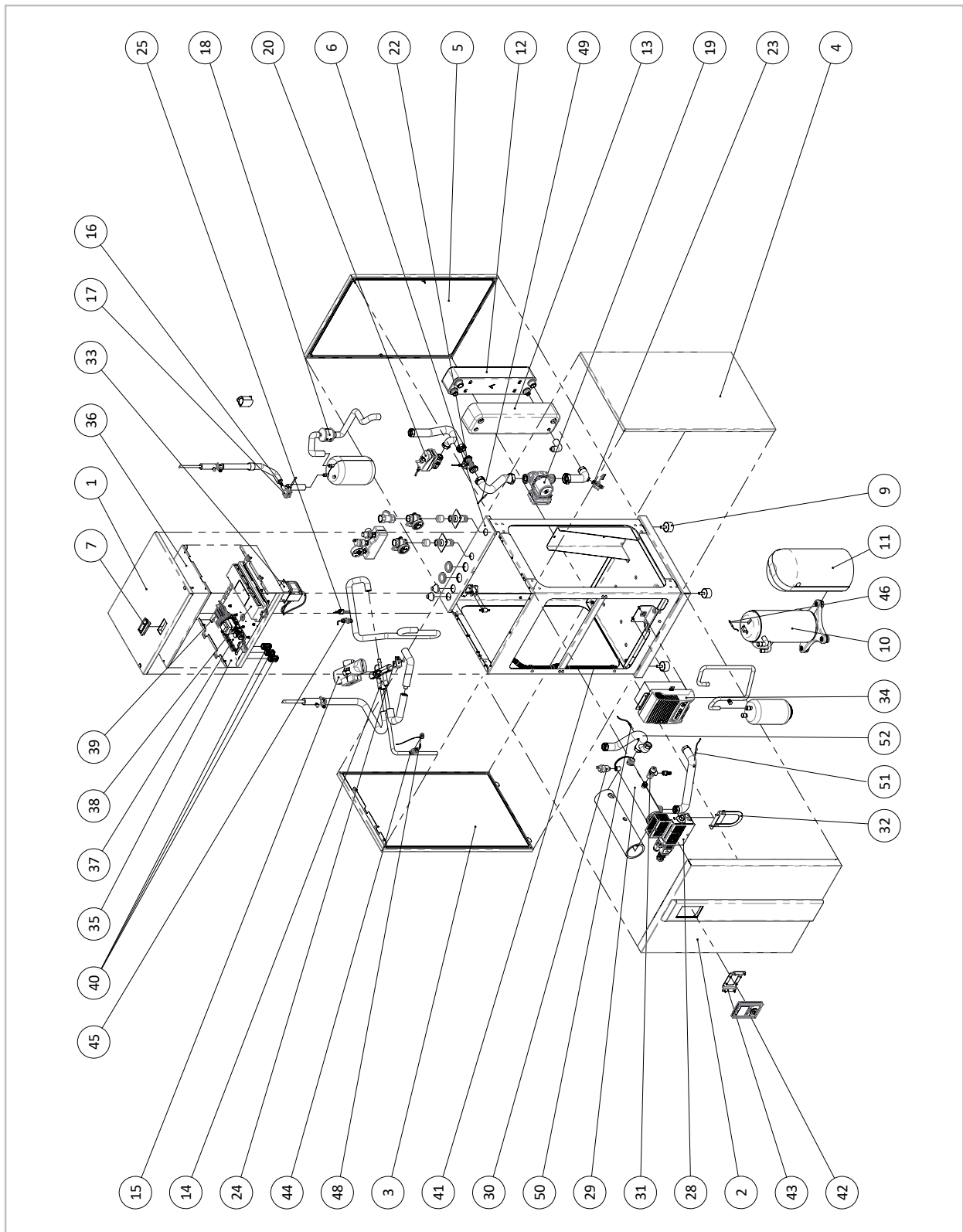


Abb. 2: Explosionszeichnung Innenmodul HTS 80/90/110/130/200/260

Maß- und Konstruktionsänderungen, die dem technischen Fortschritt dienen, bleiben uns vorbehalten.

REMKO Serie HTS

Ersatzteilliste Innenmodul HTS 80/90/110

Nr.	Bezeichnung	HTS 80	HTS 90	HTS 110
		EDV-Nr.	EDV-Nr.	EDV-Nr.
1	Deckel	1121240	1121240	1121240
2	Fronttür für Smart-Control Bedienteil	1121257	1121257	1121257
3	Seitenteil links	1121242	1121242	1121242
4	Seitenteil rechts	1121243	1121243	1121243
5	Rückwand	1121244	1121244	1121244
6	Anschlussblech oben	1121245	1121245	1121245
7	Griffmulde	1121246	1121246	1121246
9	Füße	1121331	1121331	1121331
10	Kompressor	1121247	1121332	1121256
11	Kompressorhaube	1121248	1121333	1121369
12a	Plattenwärmetauscher, roh	1121316	1121316	1121301
12b	Plattenwärmetauscher, gelötet	1119070	1119070	1119071
13	Isolierschale Plattenwärmetauscher	1121334	1121334	1121334
14	4-Wege-Ventil	1121335	1121335	1121371
15	Isolierschale 4-Wege-Ventil	---	---	1121372
16	Elektronisches Expansionsventil	1121337	1121337	1121337
17	Spule für Expansionsventil	1121265	1121265	1121265
18	Kältemitteltrockner	1121339	1121339	1121339
19	Umwälzpumpe Grundfoss	1121249	1121304	1121249
	Alternativ Primärpumpe Wilo	1121224	1121224	1121224
	Netzkabel Wilo	1121225	1121225	1121225
	Steuerkabel Wilo	1121226	1121226	1121226
20	Bypassventil komplett	---	1120913-2	---
22	Durchflusssensor	1120914	1120914	1120914
23	KFE-Hahn	1121340	1121340	1121340
24	Spule 4-Wege-Umschaltventil	1121275	1121275	1121275
25	Hochdruckschalter	1121359	1121359	1121359
26	Kompressorschütz	1121250	---	1121250
27	Phasenüberwachungsrelais	1121251	---	1121251
28	Heizstab 9 kW	260068	260068	260068
29	Smart-Serv inkl. Flasche	1121450	1121449	1121449
30	Automatischer Entlüfter	1121346	1121346	1121346
31	Sicherheitsventil 6 bar	1121347	1121347	1121347

Nr.	Bezeichnung	HTS 80	HTS 90	HTS 110
		EDV-Nr.	EDV-Nr.	EDV-Nr.
32	Befestigungswinkel Zusatzheizung 9 kW	1121348	1121348	1121348
33	Drossel Gleichspannung	---	---	---
35	Schaltkasten	1121352	1121352	1121252
36	Deckel Schaltkasten	1121253	1121253	1121253
37	Wärmepumpen Kontrollbord	1121254	1121254	1121254
38	I/O-Modul SMT	1120650	1120650	1120650
39	Reihenklammern	1121388	1121400	1121388
40	Kabeldurchführungsschlauch	1121355	1121355	1121355
41	Kabeldurchführung 17 mm	1121356	1121356	1121356
42	Smart-Control Touch Regelung V2	1121460	1121460	1121460
42.a	Austausch Dreh- gegen Touch Regler V2	1121461	1121461	1121461
43	Haltewinkel Bedienpanel Smart-Control	1121357	1121357	1121357
44	Drucksensor Saugseite/Niederdruck	1121264	1121264	1121264
45	Drucksensor Druckseite/Hochdruck	1121263	1121263	1121263
46	Sensor Heißgas	1121266	1121266	1121266
48	Sensor Saugseite	1121268	1121268	1121268
49	Sensor Wasserrücklauf / Eintritt (Sensor Wasserseite)	1121267	1121267	1121267
50	Sensor SMT PT1000	1120930	1120930	1120930
51	Sensor Wasservorlauf / Austritt (Sensor Wasserseite)	1121267	1121267	1121267
52	Anschlussbogen Smart-Serv	---	1126613	---
Ersatzteile ohne Abbildung				
	SD-Karte (aktuelle Software ohne Smart Web, Smart Count)	1120985-2	1120985-2	1120985-2
	Anschlusskabel für Drucksensoren	1104681	1104681	1104681
	Codierwiderstand	1121413	1121319	1121414
	Netzfilter	---	1121274	---
	Kontrollleuchte rot für REMKO Smart Serv	254061	254061	254061
	Kommunikationsplatine zur Steuerplatine HTS	1121270	1121270	1121270
	Smart-Serv, inkl. Flasche	1121450	1121450	1121450
	Smart-Serv, inkl. Flasche, mit EPP-Verkleidung	1121445	---	---
	Inverter Typ PS 2	---	1121466	---

REMKO Serie HTS

Ersatzteilliste Innenmodul HTS 130/200/260

Nr.	Bezeichnung	HTS 130	HTS 200	HTS 260
		EDV-Nr.	EDV-Nr.	EDV-Nr.
1	Deckel	1121240	1121240	1121240
2	Fronttür für Smart-Control Bedienteil	1121257	1121257	1121257
2.a	Fronttür ohne Smart-Control	---	1121261	1121261
3	Seitenteil links	1121242	1121242	1121242
4	Seitenteil rechts	1121243	1121243	1121243
5	Rückwand	1121244	1121244	1121244
6	Anschlussblech oben	1121245	1121258	1121258
7	Griffmulde	1121246	1121246	1121246
9	FüÙe (höhenverstellbar)	1121331	1121331	1121331
10	Kompressor	1121368	1121373	1121378
11	Kompressorhaube	1121369	1121369	1121369
12a	Plattenwärmetauscher, roh	1121301	1121302	1121302
12b	Plattenwärmetauscher, gelötet	1119071	1119072	1119072
13	Isolierschale Plattenwärmetauscher	1121334	1121375	1121375
14	4-Wege-Ventil	1121371	1121371	1121381
15	Isolierschale 4-Wege-Ventil	1121372	1121372	1121382
16	Elektronisches Expansionsventil	1121337	1121376	1121376
17	Spule für Expansionsventil	1121265	1121265	1121265
18	Kältemitteltrockner	1121339	1121272	1121272
19	Umwälzpumpe Grundfoss	1121304	1121304	1121304
	Alternativ Primärpumpe Wilo	1121224	1121224	1121224
	Netzkabel Wilo	1121225	1121225	1121225
	Steuerkabel Wilo	1121226	1121226	1121226
20	Bypassventil komplett	1120913-2	1120913-2	1120913-2
22	Durchflusssensor	1120914	1121306	1121306
23	KFE-Hahn	1121340	1121340	1121340
24	Spule 4-Wege-Umschaltventil	1121275	1121275	1121275
25	Hochdruckschalter	1121359	1121359	1121359
28	Heizstab 9 kW	260068	260068	260068
29	Smart-Serv inkl. Flasche	1121450	1121445	1121445
30	Automatischer Entlüfter	1121346	1121346	1121346
31	Sicherheitsventil 6 bar	1121347	1121347	1121347
32	Befestigungswinkel Zusatzheizung 9 kW	1121348	1121348	1121348

Nr.	Bezeichnung	HTS 130	HTS 200	HTS 260
		EDV-Nr.	EDV-Nr.	EDV-Nr.
33	Drossel Gleichspannung	1121273	1121273	1121273
35	Schaltkasten	1121252	1121252	1121252
36	Deckel Schaltkasten	1121253	1121253	1121253
37	Wärmepumpen Kontrollbord	1121254	1121254	1121254
38	I/O-Modul SMT	1120650	1120650	1120650
39	Reihenklemmen	1121388	1121389	1121389
40	Kabeldurchführungsschlauch	1121355	1121355	1121355
41	Kabeldurchführung 17 mm	1121356	1121356	1121356
42	Smart-Control Touch Regelung V2	1121460	1121460	1121460
42.a	Austausch Dreh- gegen Touch Regler V2	1121461	1121461	1121461
43	Haltewinkel Bedienpanel Smart-Control	1121357	1121357	1121357
44	Drucksensor Saugseite/Niederdruck	1121264	1121264	1121264
45	Drucksensor Druckseite/Hochdruck	1121263	1121263	1121263
46	Sensor Heißgas	1121266	1121266	1121266
48	Sensor Saugseite	1121268	1121268	1121268
49	Sensor Wasserrücklauf / Eintritt (Sensor Wasserseite)	1121267	1121267	1121267
50	Sensor SMT PT1000	1120930	1120930	1120930
51	Sensor Wasservorlauf / Austritt (Sensor Wasserseite)	1121267	1121267	1121267
52	Anschlussbogen Smart-Serv	1126613	1126612	1126612
Ersatzteile ohne Abbildung				
	SD-Karte (aktuelle Software ohne Smart Web, Smart Count)	1120985-2	1120985-2	1120985-2
	Codierwiderstand	1121307	1121320	1121315
	Kontrollleuchte rot für REMKO Smart Serv	254061	254061	254061
	Kommunikationsplatine zur Steuerplatine HTS	1121270	1121270	1121270
	Anschlusskabel für Drucksensoren	1104681	1104681	1104681
	Smart-Serv, inkl. Flasche	1121450	1121449	1121449
	Smart-Serv, inkl. Flasche, mit EPP-Verkleidung	1121445	1121465	1121465
	Codierwiderstand Slave nur HTS 200/260 Duo	---	1121054	1121054
	Inverter Typ PS 2	1121467	1121468	1121468

REMKO Serie HTS

Bestandteile Zubehör-Set (ohne Abbildung)

Bezeichnung	HTS 80/90/110/130/200/260
	EDV-Nr.
Zubehör-Set kpl.	260008
Tauchfühler	259062
Schmutzfänger	1120013
Kugelhahn 1“, rot	1120986
Kugelhahn 1“, blau	1120987
Sicherheitsgruppe	1120010
Außenfühler	1120014-1

2 Index

E

Ersatzteile bestellen 5, 6, 8, 10

REMKO Serie HTS

REMKO QUALITÄT MIT SYSTEM

Klima | Wärme | Neue Energien

REMKO GmbH & Co. KG
Klima- und Wärmetechnik

Im Seelenkamp 12
32791 Lage

Telefon +49 (0) 5232 606-0
Telefax +49 (0) 5232 606-260

E-mail info@remko.de
Internet www.remko.de

Hotline National
+49 (0) 5232 606-0

Hotline International
+49 (0) 5232 606-130

