

## ■ Ersatzteilliste

**REMKO Serie LWM**

**Monobloc-Wärmepumpen  
System Luft/Wasser zum Heizen und Kühlen**

LWM 80, LWM 110, LWM 150, LWM 110 Duo, LWM 150 Duo





## Inhaltsverzeichnis

<b>1</b>	<b>Gerätedarstellung und Ersatzteile</b> .....	<b>4</b>
1.1	Gerätedarstellung LWM 80-150.....	4
1.2	Ersatzteile LWM 80-150.....	5
<b>2</b>	<b>Index</b> .....	<b>7</b>

# REMKO Serie LWM

## 1 Gerätedarstellung und Ersatzteile

### 1.1 Gerätedarstellung LWM 80-150

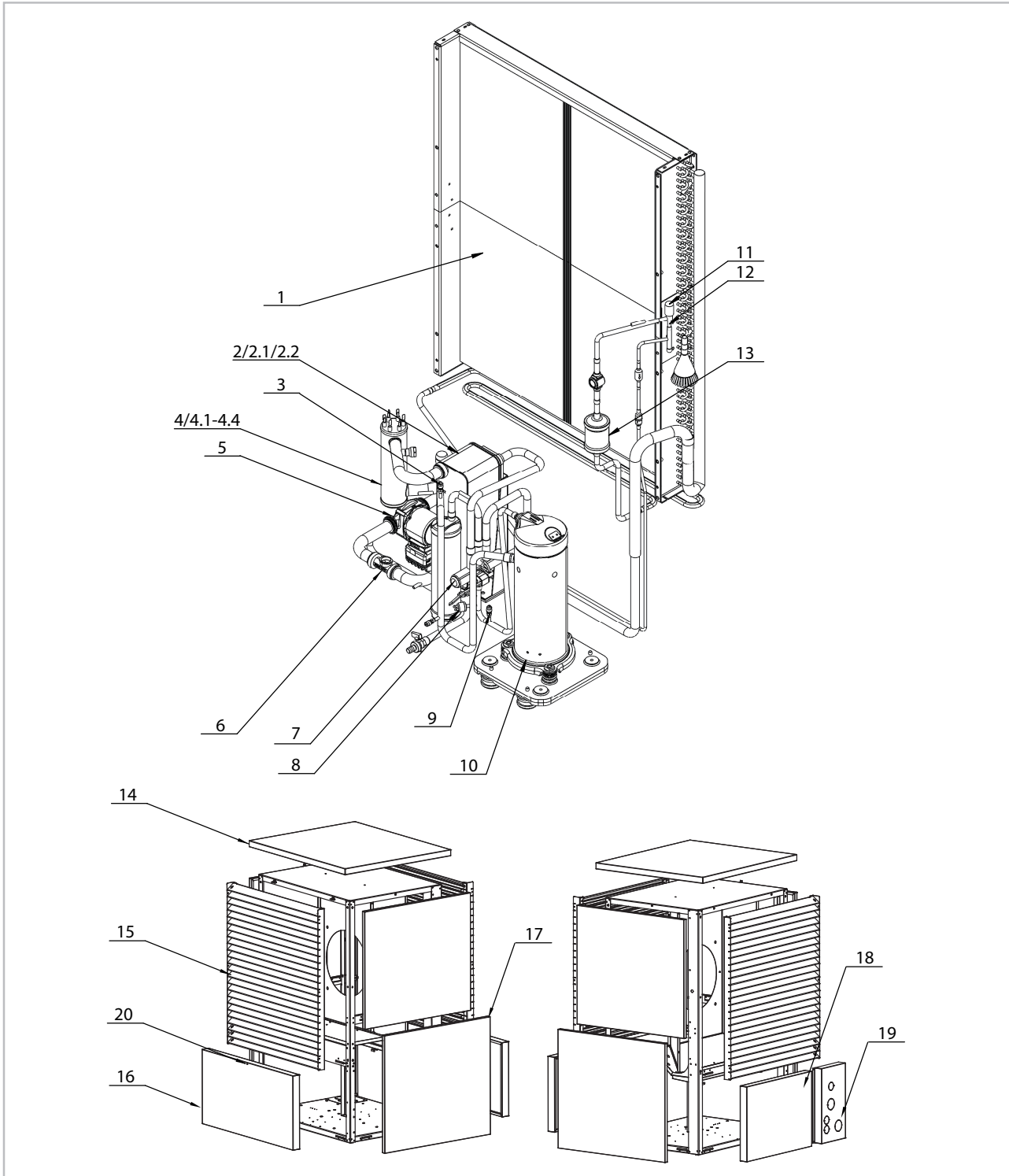


Abb. 1: Explosionszeichnung

Maß- und Konstruktionsänderungen, die dem technischen Fortschritt dienen, bleiben uns vorbehalten

## 1.2 Ersatzteile LWM 80-150

Nr.	Bezeichnung	LWM 80	LWM 110	LWM 150
		EDV-Nummer	EDV-Nummer	EDV-Nummer
1	Lamellenverdampfer	1125038	1125042	1125043
2	Plattenwärmetauscher	1125072	1125073	1125074
2.1	Fühlerhülse	1125067	1125067	1125067
2.2	Halteklammer Fühlerhülse	1125068	1125068	1125068
3	Druckaufnehmer Niederdruck	1125007-1	1125007-1	1125007-1
4	Smart-Serv Heizstab 7,5 kW (inkl. Rohrgruppe)	1125027	1125087	1125088
4.1	Entlüfter	1125078	1125078	1125078
4.2	Smart-Serv Heizstab (ohne Rohrleitung)	1125075	1125075	1125075
4.3	Rohrleitung (Eintritt Smart-Serv)	1125076	1125085	1125086
4.4	Rohrleitung Austritt (Smart-Serv)	1125077	1125077	1125077
5	Umwälzpumpe Grundfoss UPML	1121380	1121380	1121380
	Umwälzpumpe REMKO	1121229	1121229	1121229
6	Volumenstromgeber	1109936	1109936	1109936
7	4-Wege-Umschaltventil	1125054	1125054	1125049
8	Hochdruckschalter	1125013	1125013	1125013
9	Druckaufnehmer Hochdruck	1125006-1	1125006-1	1125006-1
10	Kompressor	1125000	1125014	1125018
11	Spule EEV	1125050	1125050	1125050
12	Elektronisches Expansionsventil	1125010	1125017	1125021
13	Filtertrockner	1125051	1125051	1125051
14	Deckel RAL 9006	1125037	1125037	1125037
15	Lamellengitter Alu	262160	262160	262160
	Lamellengitter Graphit	262164	262164	262164
	Lamellengitter Camura	262162	262162	262162
16	Verkleidungsblech unten Luftausblas RAL 7021	1125035	1125035	1125035
17	Verkleidungsblech Seite RAL 9006	1125036	1125036	1125036
18	Verkleidungsblech hinten/unten	1125066	112066	112066
19	Verkleidungsblech inkl. Rohreinführung	1125053	1125053	1125053
20	Verschlussstopfen aus Kunststoff, Verkleidung	1125061	1125061	1125061

# REMKO Serie LWM

## Ersatzteile ohne Abbildung

Bezeichnung	LWM 80	LWM 110	LWM 150
	EDV-Nummer	EDV-Nummer	EDV-Nummer
Inverter (Frequenzumformer)	1125001	1125015	1125019
Netzfilter	1125002	1125016	1125020
Sensor Heißgassensor (Inverter)	1125003	1125003	1125003
Steuerplatine Kältekreis	1125004	1125004	1125004
Steuerkabel Inverter-Steuerplatine	1125005	1125005	1125005
Steuerkabel Druckaufnehmer	1125008	1125008	1125008
Temperatur Sensor	1125009	1125009	1125009
Stecker Set Steuerplatine	1125012	1125012	1125012
Axial Ventilator mit Gitter	1121433	1121433	1121433
I/O-Modul	1120650	1120650	1120650
Smart-Control Touch Display Aufputz	259097	259098	259099
Smart-Control Touch Display Innenmodul	1125031	1125031	1125031
SD Karte	1120985	1120985	1120985
Codierwiderstand	1125028	1125029	1125030
Halteklammer Verkleidung	1124998	1124998	1124998
Reihenklemme L1/L2/L3 (schwarz)	1125059	1125059	1125059
Reihenklemme PE	1125060	1125060	1125060
Reihenklemme N	1125062	---	---
Reihenklemme N Zuleitung Heizstab	1125063	1125063	1125063
Reihenklemme 230 V Block	1125065	1125065	1125065
Endklemme	112064	112064	112064
Reihenklemme Sensorleiste	1125069	1125069	1125069
Sicherheitstemperaturbegrenzer (STB)	112071	112071	112071
Nachrüstset Dachbefestigung	1125080	1125080	1125080
Schalterschütz	1125079	1125079	1125079
Rückschlagventil	1125089	1125089	1125089

## 2 Index

### E

Ersatzteile bestellen ..... 5

# REMKO QUALITÄT MIT SYSTEM

Klima | Wärme | Neue Energien

**REMKO GmbH & Co. KG**  
**Klima- und Wärmetechnik**

Im Seelenkamp 12  
32791 Lage

Telefon +49 (0) 5232 606-0  
Telefax +49 (0) 5232 606-260

E-mail [info@remko.de](mailto:info@remko.de)  
Internet [www.remko.de](http://www.remko.de)

**Hotline National**  
+49 (0) 5232 606-0

**Hotline International**  
+49 (0) 5232 606-130

