

# STELLMOTOR SERIE 90 STETIG



Stetig

ESBE Stellmotoren der Serie 90 können für Mischer der Dimension 15 - 150 verwendet werden und verfügen über einen mittels Schaltnocken individuell einstellbaren Drehwinkel. Hierdurch ist die Serie sehr flexibel einsetzbar.

## ANWENDUNG

Der Stellmotor der Serie 90 von ESBE ist ein kompakter Stellmotor zum Antrieb von rotierenden Mischern. Er ist reversibel und mit Endschaltern ausgestattet, die von Schaltnocken angetrieben werden. Der Stellmotor verfügt über einen Trennschalter für den Handbetrieb und eine Stellungsanzeige an der Vorderseite.

Versorgungsspannung 24 V AC/DC. Werkseinstellung 0-10 V, 90°, 120 s. Für mögliche Justierungen muss die vordere Abdeckung entfernt werden.

## GEEIGNETE MISCHER:

- Serie VRG100\*
  - Serie VRG200\*
  - Serie VRG300\*
  - Serie VRH100\*
  - Serie VRB100\*
  - Serie VBF100, DN20-65\*
  - Serie F
  - Serie T
  - Serie HG
- \*Zusätzlicher Anbausatz erforderlich, siehe unten

## ANBAUSÄTZE

Der erforderliche Anbausatz zur mühelosen Montage an einen Mischer von ESBE ist in drei Ausführungen erhältlich. Der Anbausatz für die Mischer Serien MG, G, F, BIV, H, HG von ESBE wird mit jedem Stellmotor mitgeliefert. Anbausätze für die Mischerserien VRG, VRH, VRB und VBF von ESBE können einzeln bestellt werden:

Art. Nr. \_\_\_\_\_ ESBE MG, G, F, BIV, T, TM, H, HG  
 16053300 \_\_\_\_\_ ESBE VRG, VRH, VRB  
 13905100 \_\_\_\_\_ ESBE VBF100

Anbausätze für Mischer folgender Fabrikate sind wie folgt lieferbar:

Art. Nr. \_\_\_\_\_  
 16053600 \_\_\_\_\_ BRV, Meibes, Oventrop\*\*, Watts  
 16053900 \_\_\_\_\_ Honeywell Centra ZR, DR, DRG, DRU (DN15-50)  
 16051700 \_\_\_\_\_ Honeywell Centra Kompakt DRK/ZRK  
 16051300 \_\_\_\_\_ Sauter MH32...H42...  
 16052600 \_\_\_\_\_ Schneider Electric/TAC-TRV  
 16052500 \_\_\_\_\_ Siemens VBG31, VBI31, VBF21, VCI31\*\*\*  
 16051400 \_\_\_\_\_ TA-VTR, TA-STM  
 16051500 \_\_\_\_\_ Viessmann (DN20-25)

## ZUBEHÖR

Art. Nr. \_\_\_\_\_  
 98100690 \_\_\_\_\_ Separater Mikroschalter

### TECHNISCHE DATEN

Umgebungstemperatur: \_\_\_\_\_ max. +55°C  
 \_\_\_\_\_ min. -15°C  
 Spannungsversorgung: \_\_\_\_\_ 24 ± 10% V AC/DC  
 Leistungsaufnahme: \_\_\_\_\_ 5 VA  
 Schutzart: \_\_\_\_\_ IP 54  
 Schutzklasse: \_\_\_\_\_ II  
 Drehmoment: \_\_\_\_\_ siehe Tabelle  
 Gewicht: \_\_\_\_\_ 0,8 kg



LVD 2014/35/EU  
 EMC 2014/30/EU  
 RoHS3 2015/863/EU



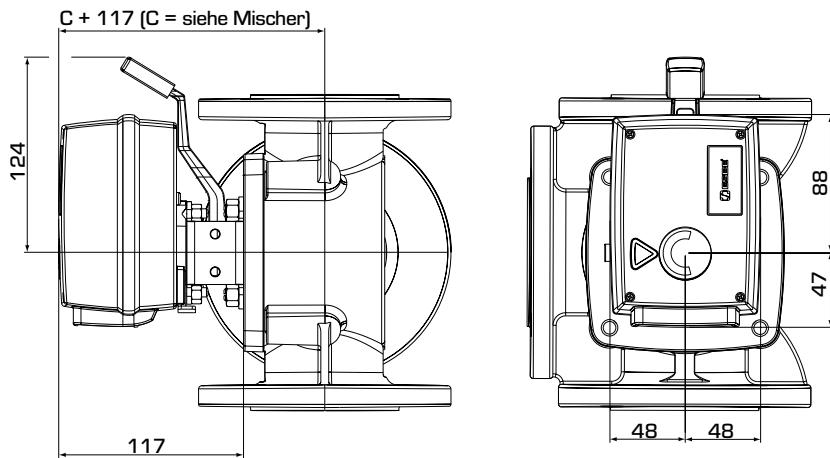
SI 2016 No. 1101  
 SI 2016 No. 1091  
 SI 2012 No. 3032

### ANSCHLUSSPLAN

Bitte beachten Sie die Montageanweisung.

Hinweis: \*\* Für Oventrop Mischer vor ~2015 (alte Ventilbauart) \*\*\* Nur geeignet bis DN50

# STELLMOTOR SERIE 90 STETIG



Einbauabmessungen für  
Stellmotore der Serie 90

## SERIE 90, STETIG 24 V AC/DC

| Art. Nr. | Bezeichnung | Spannung [V] | Laufzeit [s]               | Drehmoment [Nm] | Steuersignal                                      | Anmerkung                                   |
|----------|-------------|--------------|----------------------------|-----------------|---|---|
| 12550500 | 93P         | 24           | 60 – 390 <sup>1), 2)</sup> | 15              | 0-10 V, 2-10 V,<br>0-20 mA, 4-20 mA <sup>1)</sup> | Arbeitsbereich<br>90/180/355° <sup>1)</sup> |

Hinweis 1) Werkseinstellungen: 90° Arbeitsbereich, 0 – 10 V Steuersignal und 120 Sek. Laufzeit.

2) Die Laufzeit bezieht sich auf den eingestellten Drehwinkel. Weitere Informationen finden Sie in der Montageanweisung.