

Installations-, Betriebs-  
und Wartungshandbuch



# DOMO, DOMO GRI

## Tauchpumpenaggregate

 **LOWARA**  
a xylem brand

# Inhaltsverzeichnis

1	Einführung und Sicherheit.....	4
1.1	Einleitung.....	4
1.2	Sicherheit.....	4
1.2.1	Gefährdungsstufen und Sicherheitssymbole.....	4
1.2.2	Sicherheit der Benutzer.....	5
1.2.3	Umweltschutz .....	6
1.2.4	Orte, die ionisierender Strahlung ausgesetzt sind .....	6
2	Handhabung und Lagerung .....	7
2.1	Griff der verpackten Einheit.....	7
2.2	Inspektion der Einheit bei Lieferung .....	7
2.3	Handhabung des Geräts.....	8
2.4	Lagerung.....	8
3	Technische Beschreibung.....	10
3.1	Bezeichnung .....	10
3.2	Modellbezeichnung .....	10
3.3	Datenschild.....	10
3.4	ID-Code .....	11
3.5	Bezeichnung der Hauptbauteile.....	12
3.6	Bestimmungsgemäße Verwendung.....	12
3.7	Nicht bestimmungsgemäße Verwendung.....	12
4	Installation .....	14
4.1	Vorsichtsmaßnahmen .....	14
4.2	Mechanische Installation.....	14
4.2.1	Installationsbereich .....	14
4.2.2	Zulässige Positionen .....	15
4.2.3	Festinstallation mit Schnellkupplung .....	15
4.2.4	Festinstallation mit Schnellkupplung .....	15
4.3	Start- und Stopplevel .....	17
4.4	Hydraulischer Anschluss .....	18
4.4.1	Anweisungen für das Hydrauliksystem .....	18
4.5	Elektrischer Anschluss.....	19
4.5.1	Erdung .....	20
4.5.2	Anweisungen für den elektrischen Anschluss .....	20
4.5.3	Anweisungen für die Steuerung der elektrischen Schalttafel .....	20
5	Verwendung und Betrieb .....	21
5.1	Vorsichtsmaßnahmen .....	21
5.2	Drehrichtungskontrolle (Drehstrommotoren).....	22

---

5.3	Starten und Stoppen .....	22
6	Wartung.....	23
6.1	Vorsichtsmaßnahmen .....	23
6.2	Wartung alle 6 Monate nach Inbetriebnahme .....	23
6.3	Lange Stillstandzeiten .....	23
6.4	Bestellung von Ersatzteilen.....	23
7	Fehlerbehebung .....	24
7.1	Vorsichtsmaßnahmen .....	24
7.2	Die Einheit startet nicht.....	24
7.3	Der thermische Überlastschutz löst aus .....	24
7.4	Die Einheit läuft, aber es gibt keinen oder nur einen geringen Durchfluss .....	25
7.5	Das Gerät stoppt nie .....	25
8	Technische Daten.....	26
8.1	Anwendungen.....	26
8.2	Betriebsumgebung .....	26
8.3	Maximale Förderhöhe.....	27
8.4	Max. Einschalthäufigkeit pro Stunde.....	27
8.5	Mechanische Eigenschaften .....	27
8.6	Elektrische Spezifikationen .....	28
8.7	Schalldruck .....	28
8.8	Abmessungen und Gewichte .....	28
9	Entsorgung.....	31
9.1	Vorsichtsmaßnahmen .....	31
10	Erklärungen .....	32
10.1	EG-Konformitätserklärung (Übersetzung) .....	32
10.2	EU-Konformitätserklärung (Nr. EMCD30).....	32
11	Garantie .....	33
11.1	Informationen .....	33

# 1 Einführung und Sicherheit

## 1.1 Einleitung

### Zweck dieses Handbuchs

Dieses Handbuch enthält Informationen darüber, wie Sie die folgenden Schritte richtig ausführen können:

- Installation
- Betrieb
- Wartung.



### VORSICHT:

Dieses Handbuch ist ein untrennbarer Bestandteil des Gerätes. Stellen Sie sicher, dass Sie die Bedienungsanleitung gelesen und verstanden haben, bevor Sie die Einheit installieren und in Betrieb nehmen. Das Handbuch muss dem Benutzer stets zur Verfügung gestellt, in der Nähe der Einheit und gut aufbewahrt werden.

### Zusätzliche Anleitungen

Die Anweisungen und Warnungen in diesem Handbuch gelten für die in den Verkaufsunterlagen beschriebene Standardeinheit. Sonderausführungen der Pumpe können mit ergänzenden Handbüchern geliefert werden. Bei Situationen, die im Handbuch oder im Verkaufsdokument nicht beschrieben sind, setzen Sie sich bitte mit Xylem oder mit dem zuständigen Händler in Verbindung.




## 1.2 Sicherheit

### 1.2.1 Gefährdungstufen und Sicherheitssymbole

Vor der Benutzung der Einheit muss der Anwender die Gefahrenhinweise lesen, verstehen und beachten, um folgende Risiken zu vermeiden:

- Verletzungsgefahr und Gefährdung der Gesundheit
- Schäden am Produkt
- Funktionsstörung der Einheit.

### Gefahrenstufen

Gefährdungsniveau	Anzeige
 <b>GEFAHR:</b>	Weist auf eine Gefährdungssituation hin, die zu schweren und sogar lebensgefährliche Verletzungen führt, wenn sie nicht vermieden wird.
 <b>WARNUNG:</b>	Weist auf eine Gefährdungssituation hin, die zu schweren und sogar lebensgefährlichen Verletzungen führen kann, wenn sie nicht vermieden wird.
 <b>VORSICHT:</b>	Weist auf eine Gefährdungssituation hin, die zu leichten oder mittelschweren Verletzungen führen kann, wenn sie nicht vermieden wird.
<b>HINWEIS:</b>	Weist auf eine Situation hin, die Sachschäden, aber keine Personenschäden verursachen kann, wenn sie nicht vermieden wird.

## Weitere Symbole

Symbol	Beschreibung
	Gefahr durch Elektrizität
	Gefahr durch heiße Oberflächen
	Gefahr, System unter Druck
	Keine brennbaren Flüssigkeiten verwenden
	Keine korrosiven Flüssigkeiten verwenden
	Das Handbuch lesen

## 1.2.2 Sicherheit der Benutzer

Halten Sie die gültigen Vorschriften für den Gesundheitsschutz und die Sicherheit genau ein.

**WARNUNG:**

Dieses Gerät darf nur von qualifizierten Benutzern verwendet werden. Qualifizierte Benutzer sind Personen, die in der Lage sind, Risiken zu erkennen und Gefahren bei der Installation, der Verwendung und der Wartung des Gerätes zu vermeiden.

## Unerfahrene Benutzer

**WARNUNG:**

- Für EU-Länder: Dieses Produkt kann von Kindern ab 8 Jahren und Personen mit eingeschränkten körperlichen, sensorischen oder geistigen Fähigkeiten oder mangelnden Erfahrungen und Kenntnissen benutzt werden, vorausgesetzt, sie werden beaufsichtigt und sind in die sichere Handhabung des Geräts eingewiesen und verstehen die damit verbundenen Gefahren. Kinder dürfen mit dem Gerät nicht spielen. Die Reinigung und Wartung dürfen nicht von Kindern ohne Aufsicht durchgeführt werden.
- Für nicht EU-Länder: Dieses Produkt ist nicht für den Gebrauch durch Personen (einschließlich Kinder) mit eingeschränkter körperlicher, sensorischer oder geistiger Fähigkeit oder mangelnder Erfahrung und Kenntnis bestimmt, es sei denn, sie werden von einer für ihre Sicherheit verantwortlichen Person beaufsichtigt und in die Benutzung des Geräts eingewiesen. Kinder müssen beaufsichtigt werden, um sicherzustellen, dass sie nicht mit dem Gerät spielen.

### 1.2.3 Umweltschutz

#### Entsorgung von Verpackung und Produkt

Die gültigen Bestimmungen für die Abfalltrennung sind einzuhalten.

#### Flüssigkeitsverluste

Die Einheit enthält eine kleine Menge Schmieröl: Immer die notwendigen Maßnahmen treffen, um sicherzustellen, dass verschüttetes Schmieröl nicht in die Umwelt gelangt.



---

**WARNUNG:**

ist es verboten, Schmierflüssigkeiten und andere gefährliche Stoffe in der Umwelt freizusetzen.

---

### 1.2.4 Orte, die ionisierender Strahlung ausgesetzt sind



---

**WARNUNG: Warnung vor ionisierender Strahlung**

Wenn die Einheit ionisierenden Strahlungen ausgesetzt war, sind die erforderlichen Sicherheitsmaßnahmen zum Schutz von Personen zu treffen. Wenn die Einheit versendet werden muss, informieren Sie den Spediteur und den Empfänger entsprechend, damit geeignete Sicherheitsmaßnahmen getroffen werden können.

---

# 2 Handhabung und Lagerung

## 2.1 Griff der verpackten Einheit



**WARNUNG: Warnung vor Handverletzungen (Gliedmaßen)**

Die Einheit und ihre Bauteile können schwer sein: Quetschgefahr.



**WARNUNG:**

Immer persönliche Schutzausrüstungen benutzen.



**WARNUNG:**

Überprüfen Sie das auf der Verpackung angegebene Bruttogewicht.



**WARNUNG:**

Handhaben Sie die Einheit unter Beachtung der geltenden Vorschriften zur „manuellen Handhabung von Lasten“, um unerwünschte ergonomische Bedingungen zu vermeiden, die zu Verletzungen der Wirbelsäule führen können.



**WARNUNG:**

Treffen Sie während des Transports, der Installation und der Lagerung geeignete Maßnahmen, um Verunreinigungen durch Fremdstoffe zu vermeiden.

Der Hersteller liefert das Gerät und seine Komponenten in einem Karton.

## 2.2 Inspektion der Einheit bei Lieferung

Überprüfen Sie die Verpackung

1. Prüfen Sie, ob die Menge, die Beschreibungen und die Produktcodes mit der Bestellung übereinstimmen.
2. Prüfen Sie die Verpackung auf Beschädigung oder fehlende Teile.
3. Bei sofortiger Feststellung von Beschädigung oder Teilemangel:
  - Nehmen Sie die Ware mit Vorbehalt entgegen und geben Sie die festgestellten Mängel am Transportdokument an oder
  - Verweigern Sie die Annahme unter Angabe des Grundes am Transportdokument.

Kontaktieren Sie in beiden Fällen sofort Xylem oder den zuständigen Händler, bei dem Sie das Produkt gekauft haben.

Gerät auspacken und kontrollieren



**VORSICHT: Gefährdung durch Schneiden und Abrieb**

Immer persönliche Schutzausrüstungen benutzen.

1. Entfernen Sie das Packmaterial vom Produkt.
2. Prüfen Sie nach, ob die Einheit unversehrt ist und ob alle Bauteile vorhanden sind.
3. Kontaktieren Sie bei Beschädigung oder bei fehlenden Bauteilen sofort die Firma Xylem oder den zuständigen Händler.

## 2.3 Handhabung des Geräts

Heben Sie das Gerät über den Griff an.



### **GEFAHR: Gefahr durch Elektrizität**

Das Halten der Einheit am Netzkabel oder dem Schwimmerschalter ist strengstens verboten.

---



### **WARNUNG:**

Achten Sie beim Handhaben darauf, dass die Verletzung von Personen und Tieren sowie Sachschäden vermieden werden.

---

## 2.4 Lagerung

### Lagerung der verpackten Einheit

Die Einheit muss unter folgenden Bedingungen gelagert werden:

- an einem trockenen und überdachten Ort
  - fern von Wärmequellen.
  - vor Schmutz geschützt
  - vor Vibrationen geschützt
  - bei einer Umgebungstemperatur von bis zu  $-30^{\circ}\text{C}$  ( $-22^{\circ}\text{F}$ ) und einer relativen Luftfeuchtigkeit zwischen 5% und 95%.
- 

### **HINWEIS:**

Stellen Sie keine schweren Lasten auf die Einheit.

---

### **HINWEIS:**

Schützen Sie die Einheit vor Kollision.

---

### Langzeitlagerung der Einheit

1. Entleeren Sie das Gerät vollständig manuell, indem Sie es in Richtung der Drucköffnung neigen.
2. Befolgen Sie dieselben Anweisungen wie für die Lagerung der verpackten Einheit.



Für weitere Informationen für die Vorbereitung auf eine Langzeitlagerung setzen Sie sich bitte mit Xylem oder mit dem zuständigen Händler in Verbindung.

# 3 Technische Beschreibung

## 3.1 Bezeichnung

Tauchpumpenaggregate zur Entwässerung von Abwasser

## 3.2 Modellbezeichnung

Baureihe	Beschreibung
DOMO	Tauchpumpenaggregate zur Entwässerung von Abwasser mit Zweikanal- oder Wirbelrad (DOMO VX)
DOMO GRI	Tauchpumpenaggregate zur Entwässerung von Abwasser mit Mahlsystem

## 3.3 Datenschild

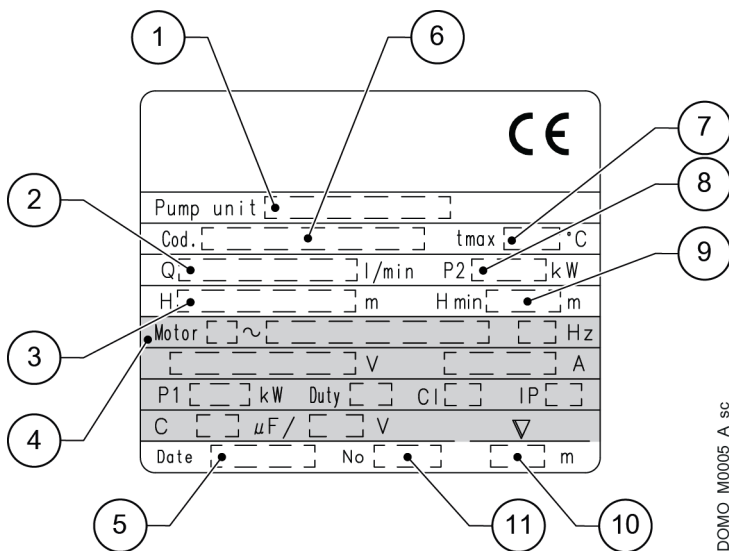


Abb. 1: Wechselstrom

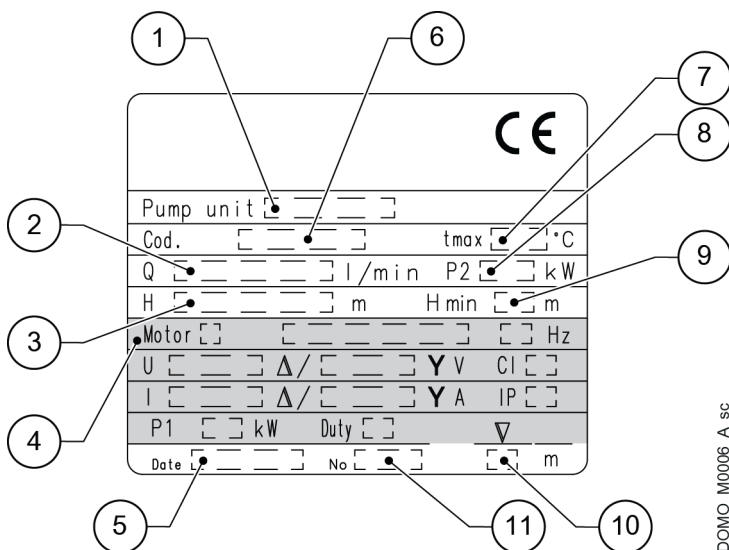


Abb. 2: Drehstrom

Positionsnummer	Beschreibung	Positionsnummer	Beschreibung
1	Modell	7	Max. Flüssigkeitstemperatur
2	Fördermengenbereich	8	Nennleistung
3	Förderhöhenbereich	9	Mindestförderhöhe
4	Motordaten	10	Maximale Eintauchtiefe
5	Herstellungsdatum	11	Seriennummer
6	Pumpeneinheit Code		

### 3.4 ID-Code

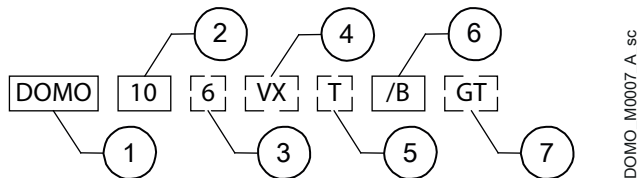


Abb. 3: DOMO

Positionsnummer	Beschreibung	Hinweise
1	Name der Modellreihe	
2	Nennleistung	HP x 10
3	Frequenz	Leer = 50 Hz 6 = 60 Hz
4	Laufradtyp	Leer = zweikanalig VX = Wirbel
5	Phase	Leer = einphasig T = Drehstrom
6	Ausführung	
7	Schwimmerschalter	Leer = mit Schwimmer GT = mit Rohrschwimmer SG = ohne Schwimmer

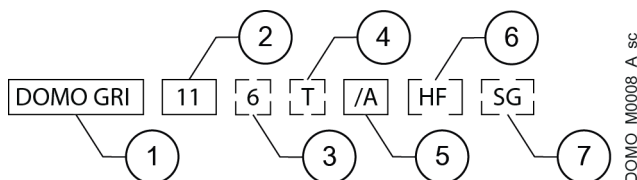
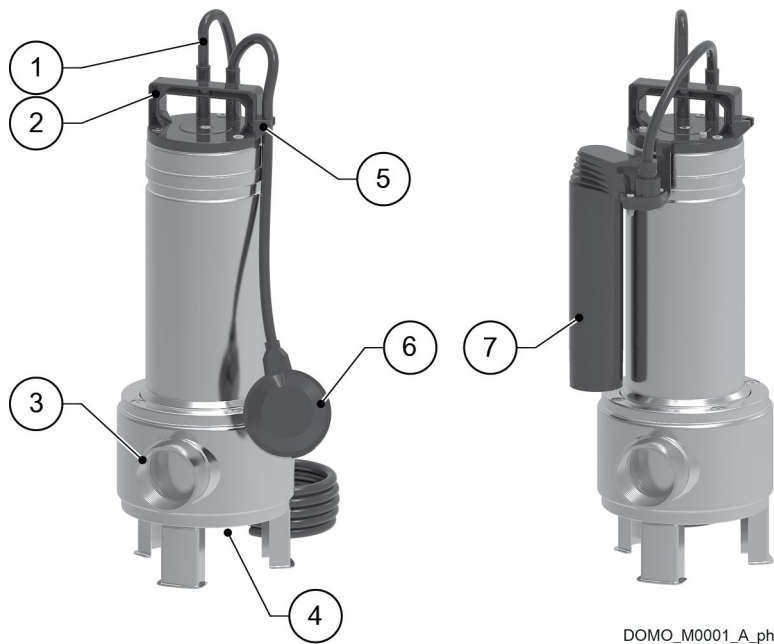


Abb. 4: DOMO GRI

Positionsnummer	Beschreibung	Hinweise
1	Name der Modellreihe	
2	Nennleistung	HP x 10
3	Frequenz	Leer = 50 Hz 6 = 60 Hz
4	Phase	Leer = einphasig T = Drehstrom
5	Ausführung	
6	Fördermenge	Leer = Standard HF = hohe Flussrate
7	Schwimmerschalter	Leer = mit Schwimmer SG = ohne Schwimmer

### 3.5 Bezeichnung der Hauptbauteile



DOMO\_M0001\_A\_ph

Positionsnummer	Beschreibung	Positionsnummer	Beschreibung
1	Stromkabel	5	Kabelstopp
2	Griff	6	Schwimmerschalter
3	Auslassstutzen	7	Rohrschwimmer (DOMO GT)
4	Saugstutzen		

### 3.6 Bestimmungsgemäße Verwendung

Pumpen von Abwasser, auch mit einer begrenzten Menge an suspendierten Filamenten oder Feststoffen.

Beachten Sie die Betriebsgrenzen in Technische Datenauf Seite 26.

#### Gepumpte Flüssigkeiten

- Sauberes Wasser
- Abwasser und Schmutzwasser
- Mit Schwebstoffen
- Mit hängenden Filamenten
- Chemisch oder mechanisch nicht aggressiv
- Nicht entflammbar und/oder explosiv.

### 3.7 Nicht bestimmungsgemäße Verwendung



**WARNUNG:**

Die Einheit wurde für den im Abschnitt Bestimmungsgemäße Verwendung beschriebenen Einsatz konzipiert und gebaut. Jede andere Verwendung ist verboten, da sie die Sicherheit des Benutzers und die Effizienz der Einheit selbst beeinträchtigen könnte.



**GEFAHR:**

Es ist verboten, diese Einheit zum Pumpen von brennbaren und/oder explosiven Flüssigkeiten zu verwenden.



---

**GEFAHR: Gefährdung durch potenziell explosionsfähige Atmosphäre**

Es ist verboten, die Einheit in Umgebungen mit explosionsfähigen Atmosphären oder mit brennbaren Stäuben zu starten.

---



---

**GEFAHR: Gefahr durch Elektrizität**

Die Einheit darf nicht in Schwimmbädern oder ähnlichen Orten verwendet werden, wenn sich Personen darin befinden.

---

**Beispiele für die nicht bestimmungsgemäße Verwendung**

- Pumpen von Flüssigkeiten, die nicht mit den Herstellungsmaterialien des Gerätes verträglich sind
- Fördern von Flüssigkeiten mit Temperaturen, die über den in den Technische Daten auf der Seite 26 angegebenen Werten liegen.
- Pumpen gefährlicher, giftiger, explosionsfähiger, entflammbarer oder korrosiver Flüssigkeiten
- Fördern von Meerwasser.

# 4 Installation

## 4.1 Vorsichtsmaßnahmen

Vergewissern Sie sich vor Beginn, dass die auf der Seite 4 in Einführung und Sicherheit angegebenen Sicherheitshinweise vollständig gelesen und verstanden wurden.



---

**GEFAHR:**

Alle hydraulischen und elektrischen Anschlüsse müssen von einem Fachmann ausgeführt werden, der den technisch-beruflichen Anforderungen gemäß den gültigen Bestimmungen entspricht.

---



---

**GEFAHR: Gefährdung durch potenziell explosionsfähige Atmosphäre**

Es ist verboten, die Einheit in Umgebungen mit explosionsfähigen Atmosphären oder mit brennbaren Stäuben zu starten.

---



---

**WARNUNG:**

Immer persönliche Schutzausrüstungen benutzen.

---



---

**WARNUNG:**

Immer geeignete Werkzeuge verwenden.

---



---

**WARNUNG:**

Bei der Auswahl des Aufstellungsorts und beim Anschluss der Einheit an die hydraulischen und elektrischen Versorgungsmedien müssen die gültigen Bestimmungen genau eingehalten werden.

---

## 4.2 Mechanische Installation

Das Gerät kann verwendet werden:

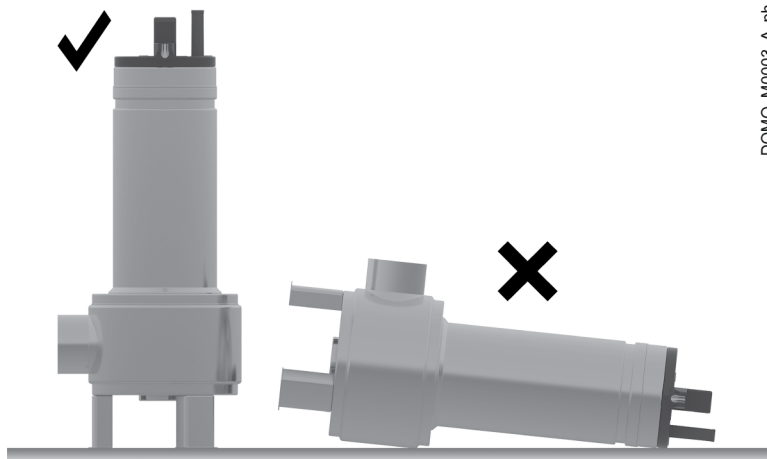
- mit Hand- oder Automatikbetrieb, z.B. angeschlossen an einen Füllstandsschalter
- als mobile Einheit oder in Festinstallationen, z.B. in einem bestehenden Tank oder in einer vorgefertigten Hebeanlage.

Spezielle Einbausätze und Hebestationen sind verfügbar: Nehmen Sie für weitere Informationen mit Xylem oder mit dem zuständigen Händler Verbindung auf.

### 4.2.1 Installationsbereich

1. Befolgen Sie die Anweisungen in Betriebsumgebung auf der Seite 26.
2. Feste Sedimente entfernen.
3. Wenn das Gerät in einem Tank oder einer Hebestation installiert ist, überprüfen Sie, ob die Abmessungen für das Gerät geeignet sind und ob der Umfang eben und ohne Hindernisse ist.
4. Wenn das Gerät mit einem Schwimmer ausgestattet ist, überprüfen Sie, ob die Größe des Tanks oder der Hubstation die freie Bewegung des Schwimmers nicht beeinträchtigt.

## 4.2.2 Zulässige Positionen



## 4.2.3 Festinstallation mit Schnellkupplung

1. Überprüfen Sie, ob der Boden fest und wenn möglich gleichmäßig ist.
2. Verbinden Sie ein 90° starres oder flexibles Winkelrohr mit der Drucköffnung (siehe Hydraulischer Anschluss auf Seite 18).
3. Tauchen Sie das Gerät in die Flüssigkeit ein.

## 4.2.4 Festinstallation mit Schnellkupplung

Das Gerät kann mit Hilfe des Schnellkupplungssatzes (optional) in einem Tank oder einer Hebestation installiert werden.



### GEFAHR: Gefahr durch Elektrizität

Das Halten der Einheit am Netzkabel oder dem Schwimmerschalter ist strengstens verboten.

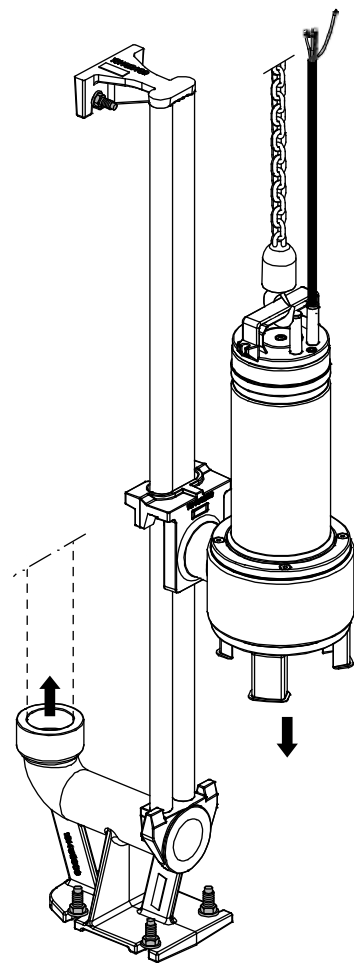
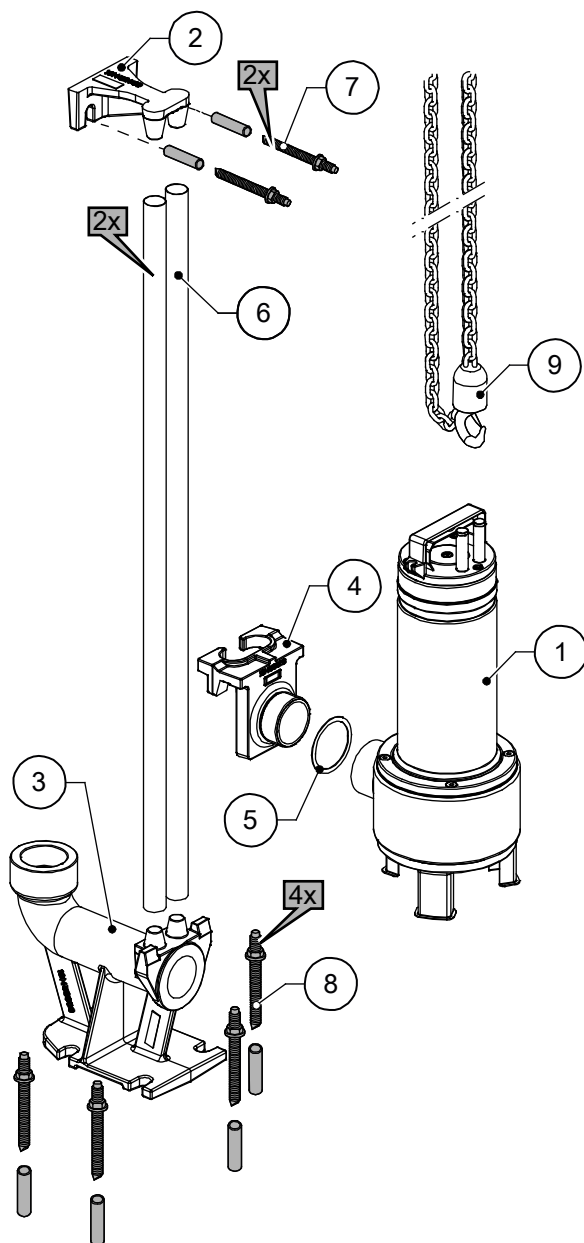
### HINWEIS:

In der Betriebsstellung dürfen die Einheit, die Rohrleitungen, das Stromversorgungskabel und das Tragseil niemals mit den Tankwänden in Berührung kommen.

Siehe Abbildung unten.

1. Sichern Sie die Führungsrohrstützen und den Fuß:
  - a) Bei Tanks mit losem oder unregelmäßigem Boden ist ein fester Fußboden zu montieren, so horizontal und flach wie möglich.
  - b) Befestigen Sie die Rohrhalterung vorübergehend mit 2 Dübeln am Rand des Tanks.
  - c) Setzen Sie den Fuß auf die Unterseite und ermitteln Sie die richtige Position mit einem Lot unter Verwendung der Rohrstütze als Referenz.
  - d) Befestigen Sie den Fuß mit 4 Dübeln an der Unterseite.
  - e) **Befestigen Sie die Druckleitung am Fuß (siehe Hydraulischer Anschluss Seite 18).**
2. Schließen Sie die Installation des Kits ab:
  - a) Setzen Sie die Führungsrohre in den Fuß ein.
  - b) Schneiden Sie die oberen Enden der Rohre so ab, dass sie mit dem Träger übereinstimmen.
  - c) Schrauben Sie die Rohrstütze ab.
  - d) Setzen Sie den Gleitbügel in die Rohre ein.
  - e) Setzen Sie die Halterung am oberen Ende der Rohre ein.
  - f) Befestigen Sie die Halterung dauerhaft an der Tankwand.

3. Nur DOMO GRI-Serie:
  - a) Entfernen Sie einen der drei Stützfüße, indem Sie die Schraube M8x25 lösen.
  - b) Ziehen Sie die Schraube wieder an.  
Anzugsdrehmoment: 13 Nm (115 lbf-in).
  - c) Wiederholen Sie a) und b) für die anderen beiden Stützfüße.
4. Installieren Sie das Gerät:
  - a) Schrauben Sie den Auslassstutzen an die Gleithalterung und platzieren Sie die im Kit enthaltene Dichtung dazwischen.
  - b) Befestigen Sie die Kette am Griff.
  - c) Schieben Sie den Gleitbügel durch die Führungsrohre und senken Sie das Gerät im Tank ab; begleiten Sie es mit der Kette bis zum Ende.
  - d) Befestigen Sie das Ende der Kette am Rand des Tanks.
  - e) Befestigen Sie das Stromversorgungskabel am Rand des Tanks mit einem Anschlag.



DOMO\_M0002\_A\_de



Positionsnummer	Beschreibung	Positionsnummer	Beschreibung
1	Einheit	6	Korrosionsbeständige Metallführungsrohre, Durchmesser ¾", Länge über die Beckentiefe hinaus.
2	Führungsrohrhalter	7	Dübel
3	Fuß	8	Dübel
4	Schiebehalterung	9	Korrosionsbeständige Metallführungsrohre, Tragfähigkeit 500 kg(1100 lb)", Länge über die Beckentiefe hinaus.
5	O-Ring		

### 4.3 Start- und Stopplevel

Der Schwimmerschalter steuert den Start und Stopp des Gerätes (intermittierender Betrieb).

#### HINWEIS:

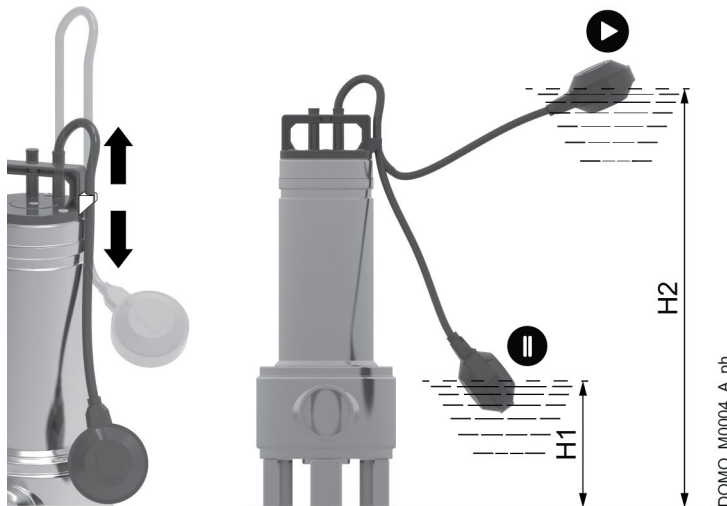
Das Gerät darf nur wenige Minuten in Betrieb sein, während es nur teilweise in die Flüssigkeit eingetaucht ist, z.B. bei Entleerungsarbeiten.

#### DOMO, DOMO VX, DOMO GRI

Um die Füllstanddifferenz zwischen Start und Stopp einzustellen, ändern Sie die Länge des Schwimmseils mit dem Kabelstopp am Griff:

- Kurzes Kabel: Abstand zwischen Mindest- und Höchstniveau verringern, häufigere Starts und Stopps
- Langes Kabel: Vergrößern Sie den Abstand zwischen Minimum und Maximum, weniger häufige Starts und Stopps.

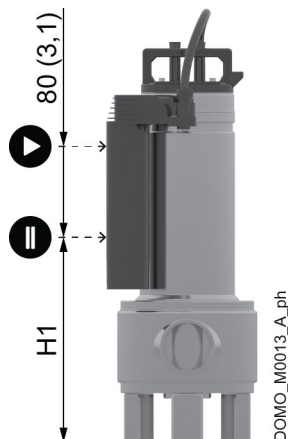
Die Abbildung zeigt den minimalen (H1) und den maximalen zulässigen Betriebswert (H2) je nach Modell.



Baureihe	Modell	H1, mm (in)	H2, mm (in)
DOMO	7, 7VX	155 (6,1)	375 (14,8)
	10, 10VX, 15, 15VX	155 (6,1)	420 (16,5)
DOMO GRI	11/A	129 (5)	394 (15,5)
	11HF	131 (5,2)	396 (15,6)
	15	149 (5,9)	414 (16,3)

## DOMO GT

Die Pegeldifferenz zwischen Start und Stopp kann nicht eingestellt werden.  
Die Abbildung zeigt den minimalen zulässigen Betriebswert (H1) je nach Modell.



Modell	H1, mm (in)
7 GT, 7VX GT	225 (8,9)
10 GT, 10VX GT, 15 GT, 15VX GT	255 (10)

## 4.4 Hydraulischer Anschluss



### GEFAHR:

Alle hydraulischen und elektrischen Anschlüsse müssen von einem Fachmann ausgeführt werden, der den technisch-beruflichen Anforderungen gemäß den gültigen Bestimmungen entspricht.



### WARNUNG:

Die Rohrleitungen müssen so bemessen sein, dass die Sicherheit bei maximalem Betriebsdruck gewährleistet ist.



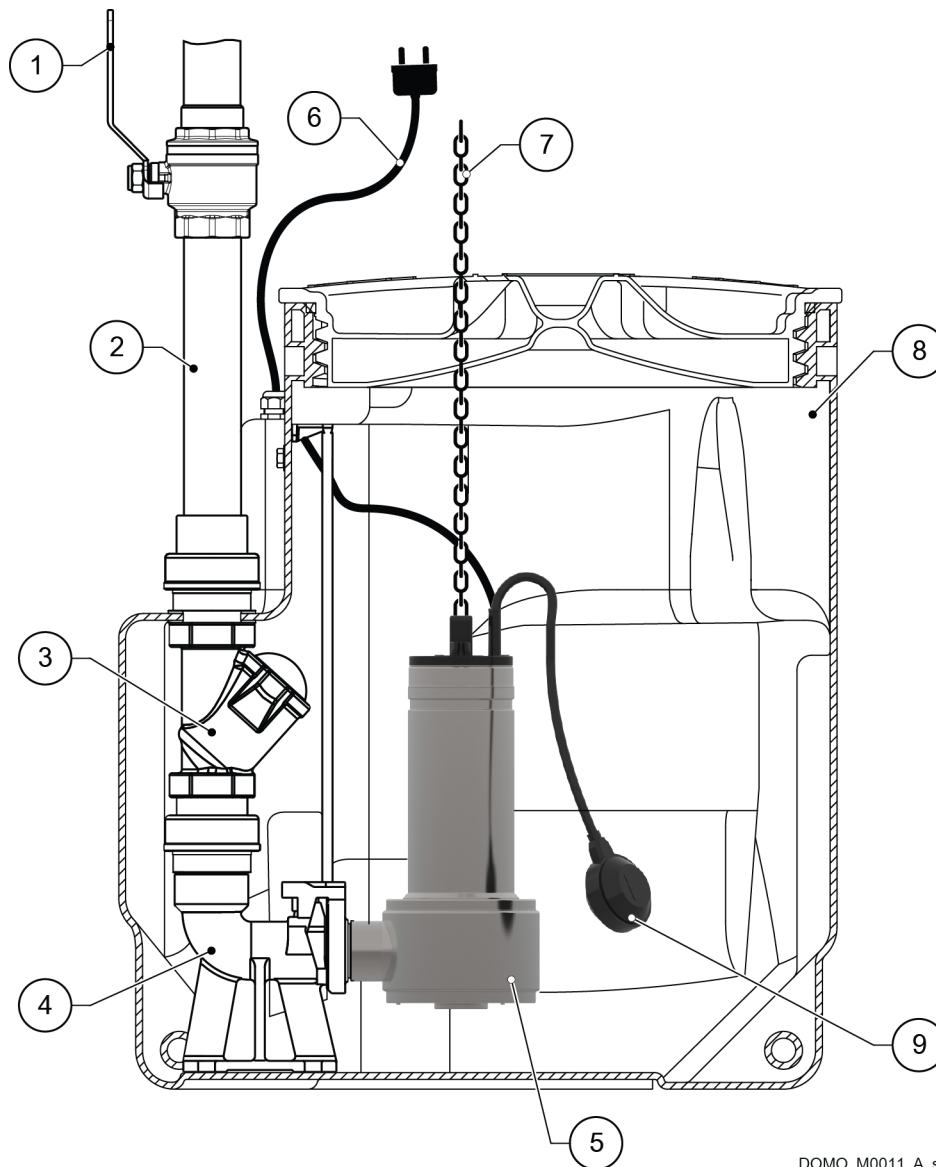
### WARNUNG:

Entsprechende Dichtungen zwischen den Gerätekupplungen und den Rohrleitungen einbauen.

### 4.4.1 Anweisungen für das Hydrauliksystem

1. Befestigen Sie die starre oder flexible Rohrleitung an der Drucköffnung.
2. Unterstützen Sie die Rohrleitung unabhängig voneinander, um zu verhindern, dass sie das Gerät belastet.
3. Installieren Sie ein Rückschlagventil an der Rohrleitung, mindestens 1 m (3,3 ft) von der Druckseite entfernt.
4. Installieren Sie einen Absperrschieber hinter dem Rückschlagventil.
5. Bei Geräten ohne Schwimmer, die für den automatischen Betrieb verwendet werden sollen, ist eine Vorrichtung zu installieren, die das Gerät stoppt, wenn der Flüssigkeitsstand den minimal zulässigen Grenzwert erreicht, siehe Start- und Stopplevel auf Seite 17.

Die Abbildung zeigt eine typische Installation.



DOMO\_M0011\_A\_sc

Positionsnummer	Beschreibung	Positionsnummer	Beschreibung
1	Schieber	6	Stromversorgungskabel
2	Abflussrohr	7	Kette
3	Rückschlagventil	8	Behälter
4	Abstiegs-Kit	9	Schwimmerschalter
5	Einheit		

## 4.5 Elektrischer Anschluss



### GEFAHR:

Alle hydraulischen und elektrischen Anschlüsse müssen von einem Fachmann ausgeführt werden, der den technisch-beruflichen Anforderungen gemäß den gültigen Bestimmungen entspricht.



### GEFAHR: Gefahr durch Elektrizität

Vor Beginn der Arbeiten sicherstellen, dass das Gerät vom Netz getrennt ist und dass die Pumpeneinheit, das Bedienfeld und der Hilfssteuerkreis auch unbeabsichtigt nicht wieder anlaufen können.

### 4.5.1 Erdung



**GEFAHR: Gefahr durch Elektrizität**

Schließen Sie immer den externen Schutzleiter (Erde) an die Erdungsklemme an, bevor Sie versuchen, andere elektrische Verbindungen herzustellen.



**GEFAHR: Gefahr durch Elektrizität**

Schließen Sie das Pumpenaggregat und eventuelles elektrisches Zubehör an eine Steckdose mit Schutzleiter (Masse) an.



**GEFAHR: Gefahr durch Elektrizität**

Überprüfen Sie, ob der äußere Schutzleiter (Erde) länger als die Phasenleiter ist. Im Falle einer versehentlichen Trennung der Einheit von den Phasenleitern muss der Schutzleiter der letzte sein, der sich von der Klemme löst.



**GEFAHR: Gefahr durch Elektrizität**

Installieren Sie geeignete Schutzsysteme gegen indirekte Berührung, um lebensgefährliche Stromschläge zu vermeiden.

### 4.5.2 Anweisungen für den elektrischen Anschluss

1. Kontrollieren Sie folgendes:
  - Die Netzspannung und die Netzfrequenz müssen mit den Angaben auf dem Typenschild übereinstimmen.
  - Das Netzkabel muss vor hohen Temperaturen, Vibrationen, Kollisionen und Abrieb geschützt sein.
2. Prüfen Sie, ob die Stromversorgungsleitung folgendermaßen ausgestattet ist:
  - entsprechend dimensionierter Kurzschlusschutz
  - über eine Netztrennvorrichtung mit Kontaktöffnungsabstand verfügt, die eine vollständige Trennung für Bedingungen der Kategorie Überspannung III gewährleistet.
  - über einen FI-Schutzschalter mit Auslösestrom < 30 mA verfügt.

### 4.5.3 Anweisungen für die Steuerung der elektrischen Schalttafel

**HINWEIS:**

Die elektrische Schalttafel muss den am Typenschild angegebenen Nennwerten der Einheit entsprechen. Unsachgemäße Kombinationen können den Motor beschädigen.

- Geeignete Vorrichtungen zum Schutz des Motors vor Überlast und Kurzschluss installieren:

Motor	Sicherheitsmerkmale
Wechselstrom	<ul style="list-style-type: none"> <li>• Integrierter thermischer Überlastschutz mit automatischer Rückstellung (Motorschutzschalter)</li> <li>• Aus Kurzschluss, durch den Installateur: aM Sicherungen (Motorstart), oder thermischer Magnetschalter mit C-Kurve und <math>I_{cn} \geq 4,5 \text{ kA}</math>, oder eine andere ähnliche Vorrichtung.</li> </ul>
Drehstrom	<ul style="list-style-type: none"> <li>• Thermisch, durch den Installateur: Auslöseklasse 10 A Überlast Thermorelais + aM Sicherungen (Motorstart), oder Startklasse 10 A Motorschutz Thermomagnetschalter</li> <li>• Aus Kurzschluss, durch den Installateur: aM Sicherungen (Motorstart), oder thermischer Magnetschalter mit C-Kurve und <math>I_{cn} \geq 4,5 \text{ kA}</math>, oder eine andere ähnliche Vorrichtung.</li> </ul>

- Bei Bedarf sind phasenausfallempfindliche Thermorelais zu installieren.

#### Motorschutz vor Übertemperatur

- Einphasen: Das Gerät ist mit einem integrierten Kondensator und einem thermischen Überlastschutz ausgestattet und stoppt automatisch bei Übertemperatur. Nach 2-4 Minuten gibt der thermische Überlastschutz die Wiederanlaufgenehmigung.
- Drehstrom: Installieren Sie einen geeigneten Motorschutz mit D-Kurve im Schaltschrank, entsprechend dem auf dem Typenschild angegebenen Strom.

# 5 Verwendung und Betrieb

## 5.1 Vorsichtsmaßnahmen




---

**GEFAHR: Gefahr durch Elektrizität**

Die Einheit darf nicht in Schwimmbädern oder ähnlichen Orten verwendet werden, wenn sich Personen darin befinden.

---




---

**WARNUNG: Gefahr durch Elektrizität**

Stellen Sie sicher, dass die Einheit ordnungsgemäß an die Netzversorgung angeschlossen ist.

---




---

**GEFAHR: Verletzungsgefahr**

Führen Sie während des Betriebs keine Hände an der Unterseite des Gerätes ein: Verletzungsgefahr durch bewegliche Teile.

---




---

**WARNUNG: Verletzungsgefahr**

Die mit einem Einphasenmotor mit automatischem thermischen Überlastschutz ausgestattete Einheit kann nach dem Abkühlen versehentlich wieder anlaufen: Verletzungsgefahr.

---




---

**WARNUNG:**

Es ist verboten, brennbare Materialien in die Nähe des Gerätes zu stellen.

---




---

**WARNUNG:**

Halten Sie das Gerät während des Betriebs nicht am Griff fest.

---




---

**WARNUNG:**

Stellen Sie sicher, dass die abgelassene Flüssigkeit keine Schäden oder Verletzungen verursachen kann.

---



---

**HINWEIS:**

Im Falle einer Verwendung im Freien muss die Länge des Netzkabels 10m (33ft) überschreiten.

---



---

**HINWEIS:**

Ein Trockenlaufen der Einheit ist verboten.

---



---

**HINWEIS:**

Achten Sie darauf, dass die Saugöffnung vor der Inbetriebnahme vollständig in die Flüssigkeit eingetaucht ist.

---



---

**HINWEIS:**

Das Gerät darf nur wenige Minuten in Betrieb sein, während es nur teilweise in die Flüssigkeit eingetaucht ist, z.B. bei Entleerungsarbeiten.

---

Siehe Mechanische Eigenschaften auf Seite 27 .

---

Wenn das Gerät während des Betriebs teilweise unbedeckt ist:



---

**WARNUNG:**

Achten Sie auf die starke Hitze, die durch das Gerät erzeugt wird.

---

## 5.2 Drehrichtungskontrolle (Drehstrommotoren)

1. Stellen Sie das Gerät in vertikaler Position auf eine ebene und ebene Fläche.
2. Betrachten Sie das Gerät von oben, starten und stoppen Sie es sofort: Die Drehrichtung ist korrekt, wenn die Impulsbewegung des Gerätes beim Start dazu neigt, es im Uhrzeigersinn zu drehen. Das bedeutet, dass der Motor im Uhrzeigersinn dreht, wie er sollte.



## 5.3 Starten und Stoppen

### Ausführung mit Schwimmerschalter

1. Schließen Sie den Stecker an das Stromnetz an und/oder schalten Sie den Schalter ein: Je nach Position des Schwimmers bleibt das Gerät im Leerlauf oder beginnt zu arbeiten.
2. Wenn das Gerät in Betrieb ist, überprüfen Sie folgendes:
  - Es tritt keine Flüssigkeit aus den Rohren aus.
  - keine unerwünschten Geräusche oder Vibrationen auftreten
  - Es gibt keine Wirbel in der Nähe der Saugöffnung.
  - Die Flüssigkeit wird tatsächlich gepumpt.
3. Wenn der Schwimmer die untere Position (minimaler Flüssigkeitsstand) erreicht, stoppt die Pumpe automatisch.

### Ausführung ohne Schwimmerschalter

1. Den Stecker an das Stromnetz anschließen und/oder den Schalter einschalten: Die Einheit nimmt ihren Betrieb auf.
2. Führen Sie bei laufendem Gerät die gleichen Prüfungen durch wie bei der Schwimmer-Version.
3. Sobald das Gerät Flüssigkeit bis zum minimalen Füllstand aufgenommen hat, ziehen Sie den Stecker vom Netz und/oder schalten Sie den Schalter aus, um ihn auszuschalten.

# 6 Wartung

## 6.1 Vorsichtsmaßnahmen

Vergewissern Sie sich vor Beginn, dass die in Einführung und Sicherheit auf der Seite 4 angegebenen Anweisungen vollständig gelesen und verstanden wurden.



**WARNUNG:**

Die Wartungsarbeiten müssen von einem Fachmann ausgeführt werden, der den technischen Anforderungen gemäß den gültigen Bestimmungen entspricht.



**WARNUNG:**

Immer persönliche Schutzausrüstungen benutzen.



**WARNUNG:**

Immer geeignete Werkzeuge verwenden.



**GEFAHR: Gefahr durch Elektrizität**

Vor Beginn der Arbeiten sicherstellen, dass das Gerät vom Netz getrennt ist und dass die Pumpeneinheit, das Bedienfeld und der Hilfssteuerkreis auch unbeabsichtigt nicht wieder anlaufen können.

## 6.2 Wartung alle 6 Monate nach Inbetriebnahme

1. Die Unversehrtheit des Stromversorgungskabels überprüfen. Wenn das Kabel beschädigt ist, an Xylem oder den autorisierten Vertriebspartner wenden, um es zu ersetzen.
2. Reinigen Sie das Gerät sorgfältig, insbesondere in der Nähe der Saugöffnung.

## 6.3 Lange Stillstandzeiten

1. Spülen Sie das Gerät mit weichem Wasser.
2. Die Einheit und die Rohrleitung entleeren.
3. Die Einheit außer Betrieb nehmen.
4. Schützen Sie die Einheit vor dem Einfrieren.

## 6.4 Bestellung von Ersatzteilen

Die Ersatzteile können mit den Produktcodes direkt auf [www.lowara.com/spark](http://www.lowara.com/spark) gefunden werden.

Nehmen Sie für technische Informationen mit Xylem oder mit dem zuständigen Händler Verbindung auf.

# 7 Fehlerbehebung

## 7.1 Vorsichtsmaßnahmen


**WARNUNG:**

Die Wartungsarbeiten müssen von einem Fachmann ausgeführt werden, der den technischen Anforderungen gemäß den gültigen Bestimmungen entspricht.


**WARNUNG:**

Beachten Sie die in den Kapiteln 'Verwendung und Betrieb' und 'Wartung' beschriebenen Sicherheitsanforderungen.


**WARNUNG:**

Wenn ein Fehler nicht behoben werden kann oder nicht aufgeführt ist, setzen Sie sich mit Xylem oder mit dem zuständigen Händler in Verbindung.

## 7.2 Die Einheit startet nicht

Ursache	Abhilfemaßnahme
Stromversorgung getrennt	Stellen Sie die Stromversorgung wieder her
Schwimmer niedrig	Schwimmer einstellen
Sicherungen durchgebrannt	Sicherungen ersetzen
Leistungsschutzschalter des Motors ausgelöst	<ul style="list-style-type: none"> <li>• Thermischen Überlastschutz am Bedienfeld zurücksetzen und/oder</li> <li>• Den Füllstand überprüfen, und/oder</li> <li>• Die Stromversorgung trennen und 2 Minuten warten, bevor sie wieder angeschlossen wird.</li> </ul>
Stromversorgungskabel beschädigt	Für den Austausch wenden Sie sich an Xylem oder den autorisierten Vertriebspartner.
Schalttafel defekt	Prüfen und die Schalttafel reparieren oder ersetzen

## 7.3 Der thermische Überlastschutz löst aus

Ursache	Abhilfemaßnahme
Hohe Flüssigkeitstemperatur	Xylem oder zuständigen Händler kontaktieren
Vorhandensein von festen oder faserigen Stoffen in der Flüssigkeit (Geräteüberlastung)	Stoffe entfernen
Einstellung zu niedrig für den Nennstrom des Motors	Neu einstellen
Eingangsspannung liegt außerhalb der Nennwerte	Die Spannungswerte müssen den richtigen Werten entsprechen
Eingangsspannung nicht ausgeglichen	Die Spannung der drei Phasen muss ausgeglichen sein
Falsche Arbeitskurve (Durchflussrate unter oder über den zulässigen Grenzwerten)	Die Durchflussrate wieder in die zulässigen Grenzen zurückbringen.
Laufgrad blockiert	Xylem oder zuständigen Händler kontaktieren
Der Motor dreht in die falsche Richtung	Drehrichtung prüfen und wechseln, falls erforderlich
Motor- oder Kabelkurschluss	Xylem oder zuständigen Händler kontaktieren



## 7.4 Die Einheit läuft, aber es gibt keinen oder nur einen geringen Durchfluss

Ursache	Abhilfemaßnahme
Flüssigkeitsfüllstand im Tank zu niedrig	<ul style="list-style-type: none"> <li>• die Einbautiefe vergrößern, und/oder</li> <li>• Schwimmer einstellen</li> </ul>
Fremdkörper in der Einheit	Die Fremdkörper entfernen
Druckleitung gedrosselt	Drosselung beseitigen
Leitungen und/oder Einheit verstopft	Verstopfung beseitigen
Untermaßiges Gerät	Xylem oder zuständigen Händler kontaktieren

## 7.5 Das Gerät stoppt nie

Ursache	Abhilfemaßnahme
Der Motor dreht in die falsche Richtung	Drehrichtung prüfen und wechseln, falls erforderlich
Schwimmer nicht richtig eingestellt	Schwimmer einstellen
Der Schwimmer kann sich nicht frei bewegen.	Lösen Sie den Schwimmer
Schwimmer defekt	Xylem oder zuständigen Händler kontaktieren
Untermaßiges Gerät	Xylem oder zuständigen Händler kontaktieren
Lauftrad verschlissen	Xylem oder zuständigen Händler kontaktieren

# 8 Technische Daten

## 8.1 Anwendungen

Anwendungen	DOMO	DOMO VX	DOMO GRI
Entwässerung von Hochwassergebieten	•	•	•
Absenkung des Grundwasserspiegels	•	•	•
Entwässerung von Brunnen	•	•	•
Entleerung von Regenwasserbrunnen, die Regenwasser von Dächern und Dachrinnen speichern.	•	•	•
Entleerung von Tanks und anderen Behältern	•	•	•
Förderung von Hausmüll aus Abwasserbrunnen oder Schlammbehandlungssystemen	•	•	•
Förderung von Grauwasser, das nicht aus Toiletten stammt.	•	•	•
Förderung von Grauwasser aus Toilettenanlagen	•	•	•
Förderung von Abwasser oder Schmutzwasser mit Schwebstoffen		•	•
Bewegung von Abwasser oder Schmutzwasser in Systemen unter Druck			•
Förderung von Abwasser oder Schmutzwasser mit Schwebstoffen			•

## 8.2 Betriebsumgebung

Nicht aggressive, nicht explosionsfähige Atmosphäre, ohne Frostgefährdung.

Temperatur des Fördermediums:

0 bis 35°C (32 bis 95°F).

**HINWEIS:**

Wenn die Temperatur die angegebenen Grenzwerte überschreitet, setzen Sie sich mit Xylem oder mit dem zuständigen Händler in Verbindung.

Flüssiger pH-Wert

4 bis 10.

Flüssigkeitsdichte

≤ 1100 kg/m<sup>3</sup> (9,2 lb/gal).

Flüssigkeitsviskosität

≤ 10 mm<sup>2</sup>/s (10 cSt).

Schwebende Verunreinigungen

Baureihe	Modell	Höchstdurchmesser, mm (in)
DOMO	7, S7, 7VX, S7VX	≤ 35 (1,4)
	10, 15, 20, 10VX, 15VX, 20VX	≤ 50 (2)
DOMO GRI	Alle	-

## 8.3 Maximale Förderhöhe

50 Hz

Baureihe	Modell	Förderhöhe, m (ft)
DOMO	7CG, S7CG, 7T, S7T	10,7 (35)
	10CG, 10T	10,1 (33)
	15CG, 15T	12,7 (42)
	20T	14,8 (49)
	7VXCG, S7VXCG, 15VXCG, 7VXT, S7VXT, 15VXT	9,1 (30)
	10VXCG, 10VXT	7,7 (25)
	20VXT	11 (36)
DOMO GRI	11/A, 11T/A	25 (82)
	11HF, 11T HF	16,7 (55)
	15, 15T	29,0 (95)

60 Hz

Baureihe	Modell	Förderhöhe, m (ft)
DOMO	S76CG, S76T	10,5 (34)
	106CG, 106T	8,8 (29)
	156CG, 156T	12,4 (41)
	206T	14,5 (48)
	S76VXCG, S76VXT	8 (26)
	106VXCG, 106VXT	7,4 (24)
	156VXCG, 156VXT	10 (33)
	206VXT	11,8 (39)
DOMO GRI	116T	28,9 (95)

## 8.4 Max. Einschalthäufigkeit pro Stunde

25.

## 8.5 Mechanische Eigenschaften

Kabellänge des Stromversorgungskabels

10 m (33 ft)

DOMO S7: 5 m (16 ft), 10 m (33 ft) auf Anfrage.

Minimaler Füllstand der gepumpten Flüssigkeit

**HINWEIS:**

Achten Sie darauf, dass die Saugöffnung vor der Inbetriebnahme vollständig in die Flüssigkeit eingetaucht ist.

Baureihe	Modell	Ausführung				Mindesthöhe der Geräteunterlage, mm (in)
		CG	SG	GT	T	
DOMO	7, S7	•	•	•	•	55 (2,2)
	10, 15, 20	•	•	•	•	70 (2,8)
	7VX, S7VX	•	•		•	90 (3,5)
	10VX, 15VX, 20VX	•	•		•	115 (4,5)
DOMO GRI	11, 15	•	•		•	110 (4,3)

### Maximale Eintauchtiefe

5m (16ft)

#### HINWEIS:

Das Stromversorgungskabel muss sich mindestens 3m (10ft) aus der Flüssigkeit heraus befinden.

### Schutzart

IPX8.

## 8.6 Elektrische Spezifikationen

Zulässige Toleranzen für die Versorgungsspannung

Frequenz Hz	Phase ~	Anzahl der Leiter + Erde	UN, V ± %
50	1	2 + 1	220-240 ± 6
	3	3 + 1	230/400 ± 10
60	1	2 + 1	220-230 ± 6
	3	3 + 1	220/380 ± 5

## 8.7 Schalldruck

Position der Einheit	LpA Schalldruckpegel im Freifeld in einem Abstand von einem Meter gemessen, dB ± 2 %.
Eingetaucht	Nicht anwendbar
Teilweise eingetaucht	< 70

## 8.8 Abmessungen und Gewichte

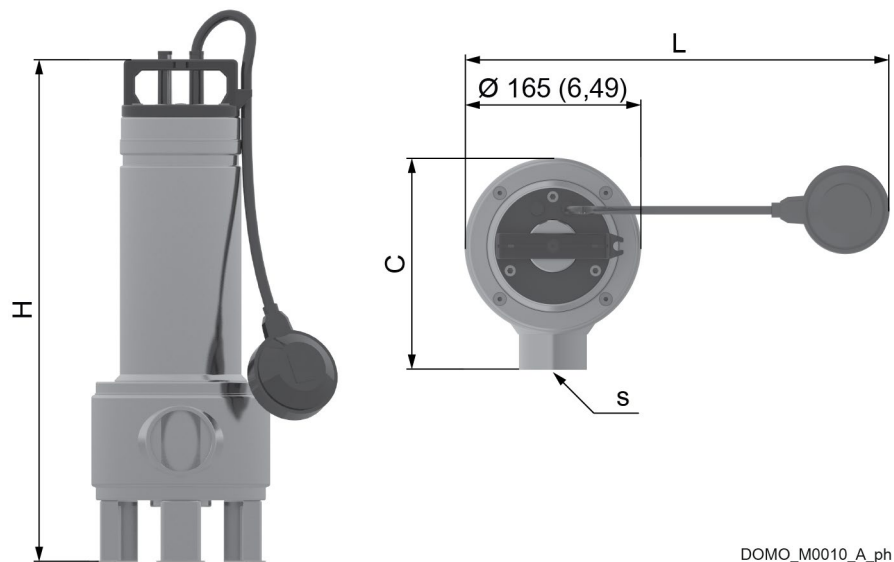
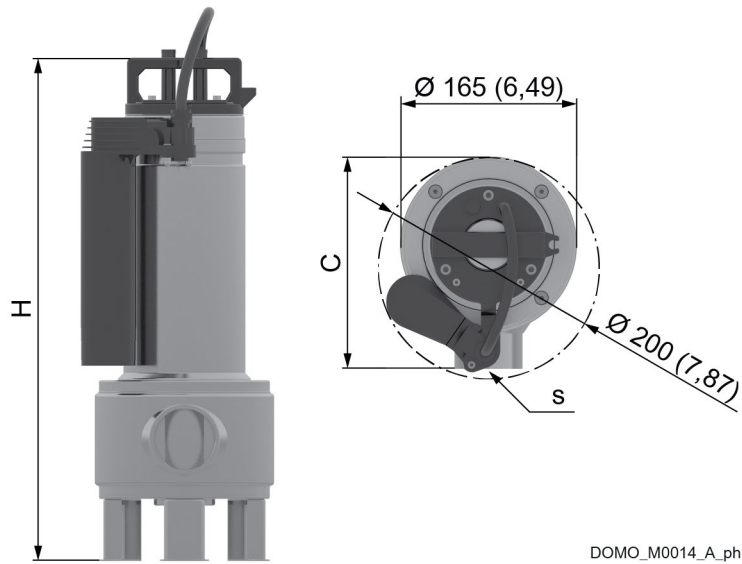


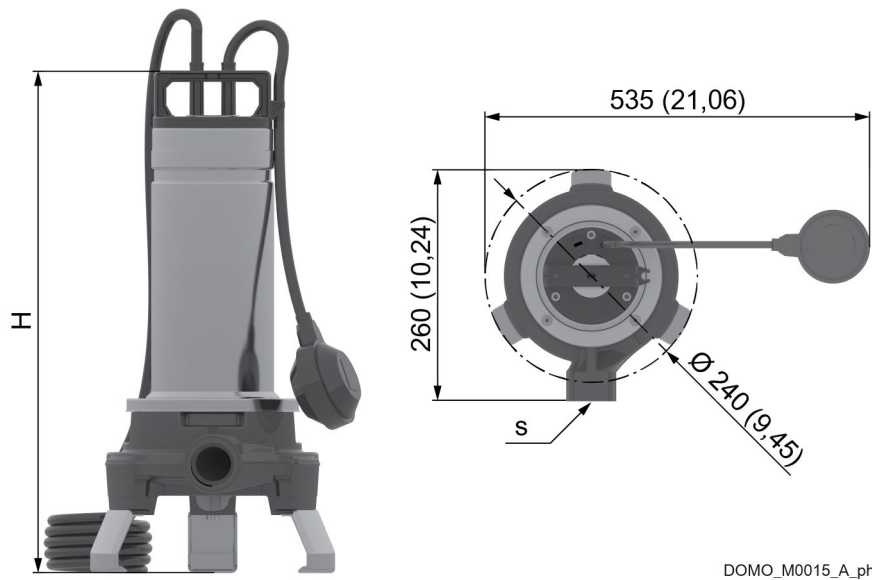
Abb. 5: DOMO



DOMO\_M0014\_A\_ph

Abb. 6: DOMO GT

Modell	H, mm (in)	C, mm (in)	L, mm (in)	s, in	Gewicht, kg (lb)
7, 7VX, 7 GT, 7VX GT	391 (15,39)	193 (7,59)	420 (16,53)	Rp 1 ½	10,2 (22,5)
7T, 7VXT	391 (15,39)	193 (7,59)	-	Rp 1 ½	8,9 (19,6)
10, 10VX, 10 GT, 10VX GT	468 (18,43)	198 (7,79)	495 (19,49)	Rp 2	13,6 (30)
10T, 10VXT	438 (17,24)	198 (7,79)	-	Rp 2	11,6 (25,6)
15, 15VX, 15 GT, 15VX GT	468 (18,43)	198 (7,79)	495 (19,49)	Rp 2	15,3 (33,7)
15T, 15VXT	468 (18,43)	198 (7,79)	-	Rp 2	13,6 (30)
20T, 20VXT	468 (18,43)	198 (7,79)	-	Rp 2	14,6 (32,2)



DOMO\_M0015\_A\_ph

Abb. 7: DOMO GRI

<b>Modell</b>	<b>H, mm (in)</b>	<b>s, in</b>	<b>Gewicht, kg (lb)</b>
GRI 11/A	442 (17,40)	Rp 1	20,8 (46)
GRI 11/A SG	442 (17,40)	Rp 1	20,6 (45)
GRI 11T/A	442 (17,40)	Rp 1	20,1 (44)
GRI 11HF	444 (17,48)	Rp 1 ¼	20,8 (46)
GRI 11HF SG	444 (17,48)	Rp 1 ¼	20,6 (45)
GRI 11T HF	444 (17,48)	Rp 1 ¼	20,1 (44)
GRI 15	462 (18,19)	Rp 1 ¼	23 (51)
GRI 15 SG	462 (18,19)	Rp 1 ¼	22,8 (50)
GRI 15T	442 (17,40)	Rp 1 ¼	22,3 (49)

# 9 Entsorgung

## 9.1 Vorsichtsmaßnahmen



---

**WARNUNG:**

Die Einheit muss über zugelassene Unternehmen entsorgt werden, die auf die Bestimmung verschiedener Materialien (Stahl, Kupfer, Kunststoff usw.) spezialisiert sind.

---



---

**WARNUNG:**

ist es verboten, Schmierflüssigkeiten und andere gefährliche Stoffe in der Umwelt freizusetzen.

---

# 10 Erklärungen

## 10.1 EG-Konformitätserklärung (Übersetzung)

Xylem Service Italia S.r.l., mit Hauptsitz in Via Vittorio Lombardi 14 - 36075 Montecchio Maggiore VI - Italien, erklärt hiermit, dass das Produkt:

Pumpeneinheit (siehe Etikett auf dem Sicherheitshandbuch)

erfüllt die einschlägigen Vorschriften der folgenden europäischen Richtlinien:

- Maschinenrichtlinie 2006/42/EG (ANHANG II - natürliche oder juristische, zum Erstellen der technischen Unterlagen autorisierte Person: Xylem Service Italia S.r.l. - Via Vittorio Lombardi 14 36075 Montecchio Maggiore VI - Italien)

sowie die folgenden technischen Normen:

EN 809:1998+A1:2009, EN 60335-1:2012+A11:2014,  
EN 60335-2-41:2003+A1:2004+A2:2010<sup>1</sup>, EN 62233:2008

Montecchio Maggiore, 12/06/2018

Amedeo Valente  
(Leiter Technik und F&E)



Rev. 01

## 10.2 EU-Konformitätserklärung (Nr. EMCD30)

1. Gerätemodell/Produkt:  
siehe Etikett im Handbuch Sicherheitshinweise und andere Informationen
2. Name und Adresse des Herstellers:  
Xylem Service Italia S.r.l.  
Via Vittorio Lombardi 14  
36075 Montecchio Maggiore VI  
Italien
3. Die Herausgabe dieser Konformitätserklärung erfolgt in alleiniger Verantwortung des Herstellers.
4. Zweck der Erklärung:  
Pumpeneinheit
5. Der oben beschriebene Gegenstand der Erklärung entspricht der relevanten Harmonisierungsrechtsvorschriften der Union:  
Richtlinie 2014/30/EG vom 26. Februar 2014 (Elektromagnetische Verträglichkeit)
6. Bezugnahme auf die verwendeten einschlägigen harmonisierten Normen oder Bezugnahme auf die anderen technischen Spezifikationen, für die die Konformität erklärt wird:  
EN 61000-6-1:2007, EN 61000-6-3:2007+A1:2011
7. Benannte Stelle: -
8. Zusätzliche Informationen: -

Unterzeichnet für und in Vertretung von: Xylem Service Italia S.r.l.

Montecchio Maggiore, 12/06/2018

Amedeo Valente  
(Leiter Technik und F&E)



Rev. 01

Lowara ist eine Marke von Xylem Inc. oder eines seiner Tochterunternehmen.

---

<sup>1</sup> Ausgenommener Abschnitt 25.8 für Modelle mit Netzkabeln von weniger als 10 m (33 ft)



# 11 Garantie

## 11.1 Informationen

Für Informationen über die Garantie wird auf die Dokumentation des Kaufvertrags verwiesen.

# Xylem |'zīləm|

- 1) The tissue in plants that brings water upward from the roots;
- 2) A leading global water technology company.

We're a global team unified in a common purpose: creating innovative solutions to meet our world's water needs. Developing new technologies that will improve the way water is used, conserved, and re-used in the future is central to our work. We move, treat, analyze, and return water to the environment, and we help people use water efficiently, in their homes, buildings, factories and farms. In more than 150 countries, we have strong, long-standing relationships with customers who know us for our powerful combination of leading product brands and applications expertise, backed by a legacy of innovation.

**For more information on how Xylem can help you, go to [www.xylem.com](http://www.xylem.com)**



Xylem Service Italia S.r.l.  
Via Vittorio Lombardi 14  
36075 - Montecchio Maggiore (VI) - Italy  
[www.xylem.com/brands/lowara](http://www.xylem.com/brands/lowara)

Lowara is a trademark of Xylem Inc. or one of its subsidiaries.  
© 2019 Xylem, Inc. Cod.001082034DE rev.A ed.01/2019