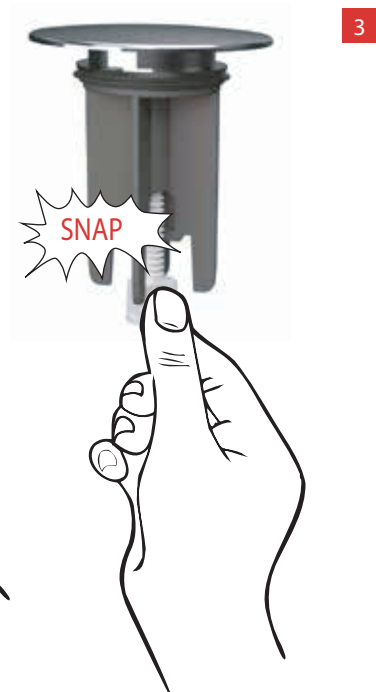
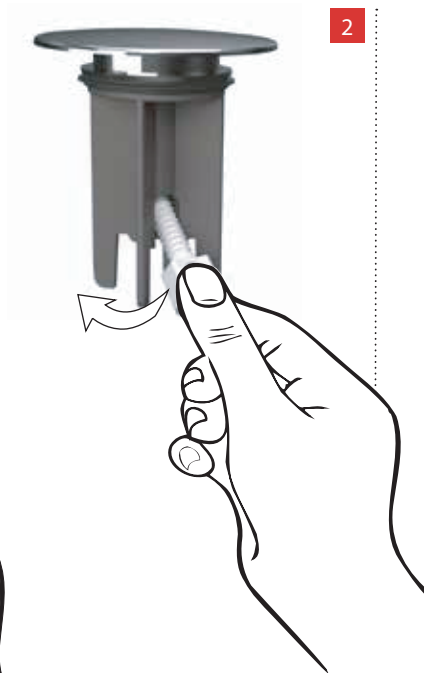
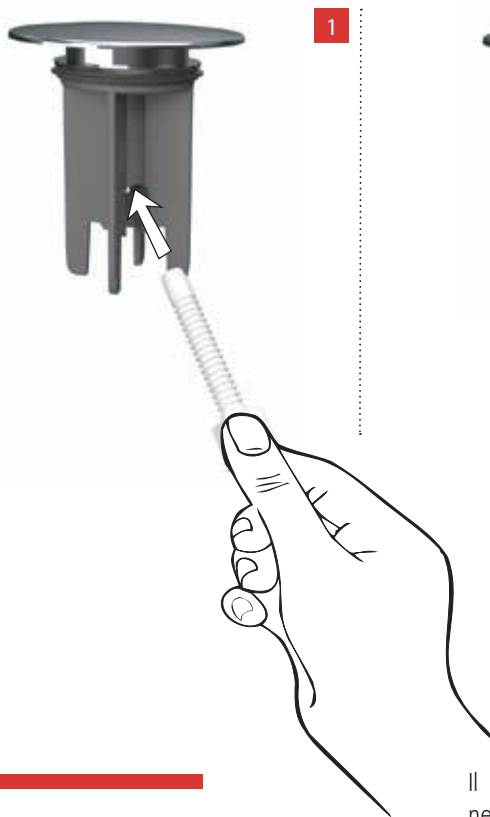


[SNAP]



JUST SNAP IT!

Il perno di regolazione si inserisce nella feritoia ricavata sulle ali di centraggio, si regola all'altezza desiderata e si aggancia con un solo movimento. Basta uno schiocco! Just SNAP it!

Der Verstell Stift passt in die Aussparung der Zentrierflügel, anschließend stellt man die gewünschte Höhe ein und rastet es ein.

Stellen Sie die gewünschte Höhe ein die benötigt wird, und einfach SNAP einschnappen lassen.



NESSUN ATTREZZO!

Tutte le regolazioni possono essere eseguite a mano senza l'utilizzo di alcun utensile.

KEINE WERKZEUGE ERFORDERLICH!

Alle Einstellungen können von Hand ohne Werkzeug vorgenommen