

DATI TECNICI
TECHNICAL DATA

TEMPERATURA REGOLABILE
TEMPERATURE RANGE 0 / +55 ±2 °C

DIFFERENZIALE
TEMPERATURE DIFFERENTIAL Δt 3 ±1 °k

PORTATA CONTATTI
CONTACTS RATING
N.C. C-1 16(2,5)A/250V~
N.O. C-2 6(2,5)A/250V~

MAX. TEMPERATURA TESTA
MAX. HEAD TEMPERATURE T80

MAX. TEMPERATURA BULBO
MAX. BULB TEMPERATURE 60 °C

COLORE INVOLUCRO
CASE COLOUR GRIGIO RAL 7035
GREY RAL 7035

COLORE TAMPOGRAFIA
PAD PRINTING COLOUR NERO
BLACK

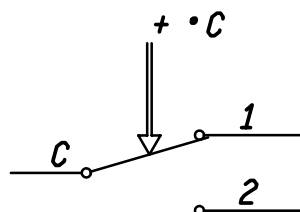
PASSACAPO
FAIRLEAD M16x1,5

FINITURA ELEMENTO SENSIBILE
SENSING ELEMENT SURFACE NICHELATURA
NICKEL PLATE

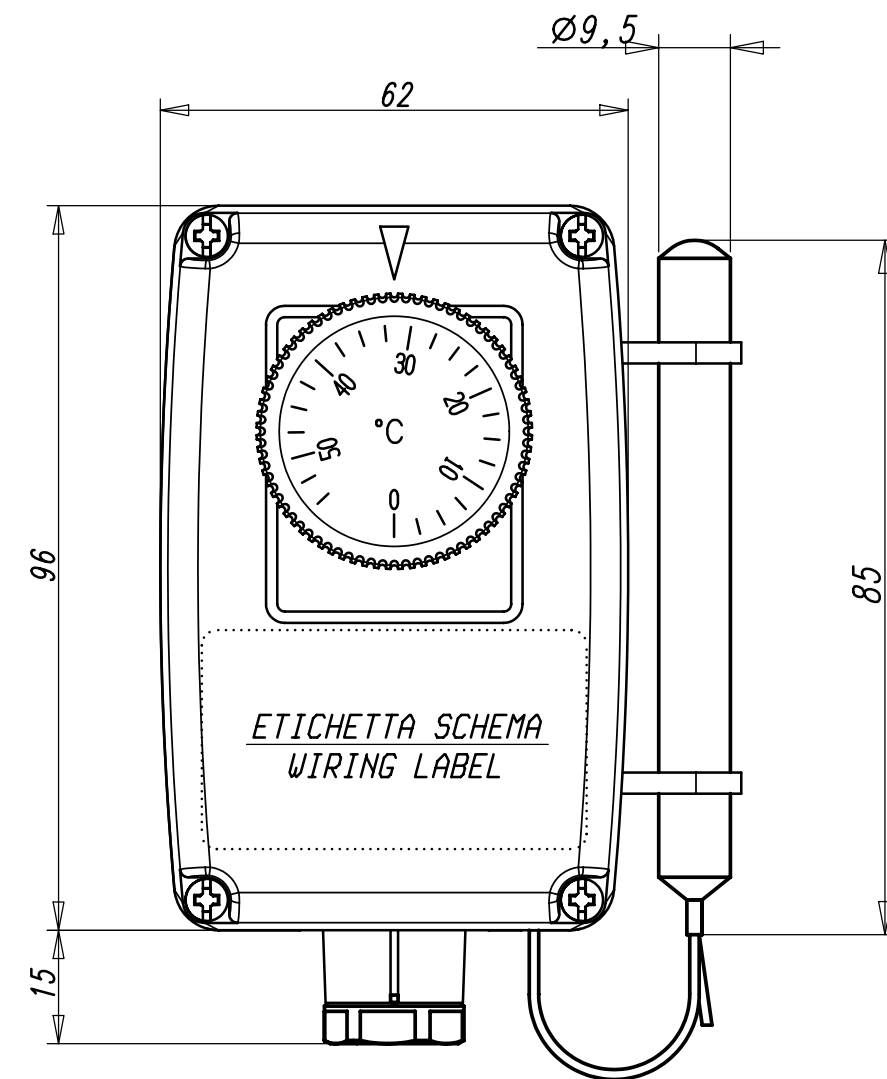
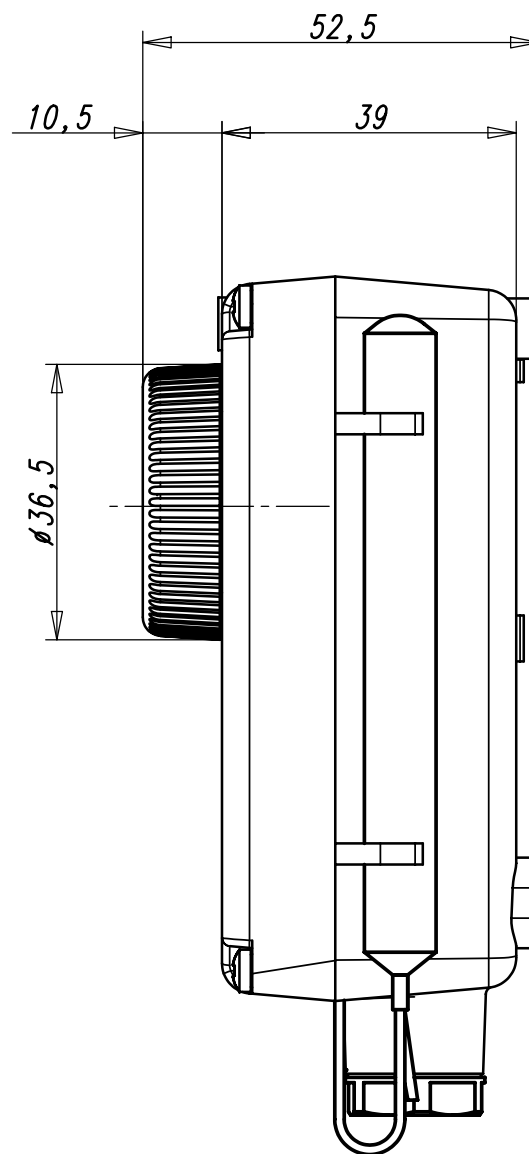
GRADO DI PROTEZIONE
DEGREE OF PROTECTION IP 54

OMOLOGAZIONI
APPROVED BY CE

SCHEMA ELETTRICO
WIRING DIAGRAM



VALORI D'INTERVENTO CON TERMOSTATO A TEMPERATURA DI 20 °C
SWITCHING POINT WITH THERMOSTAT AT TEMPERATURE = 20 °C



23/11/12 - AGGIORNATO DISEGNO													
Verificato													
	Modificato	Peso grezzo	Quote senza indicazione di tolleranza: precisione gruppo B							Lunghezza lato minore α°			
		Peso finito	da 0 a < 6	da 6 a < 30	da 30 a < 120	da 120 a < 315	da 315 a < 1000	da 1000 a ≤ 2000	OLTRE 2000	da 0 a < 10	da 10 a < 50	da 50 a ≤ 100	OLTRE 100
			A	±0.05	±0.1	±0.15	±0.2	±0.3	±0.5	-	±1*	±30'	±20'
Progetto N°		C	±0.2	±0.5	±0.8	±1.2	±2	±3	±4				
Date	Diseg.	E. RUSSO		23/11/12		Verif. M. CAPITANIO		23/11/12					
	Scala	1:1		Sost. 11		PARI COD.		Disegno/Codice					
Mod. num.	dal		23/11/12		544400		IMITT Control System Srl						
	Denominaz. TERMOSTATO SCATOLATO ETR IP54 / ENCASED THERMOSTAT ETR IP54												
A3 Il presente disegno non può essere riprodotto, copiato o comunicato a terzi senza la nostra autorizzazione, come a termine di legge sui diritti d'autore													