

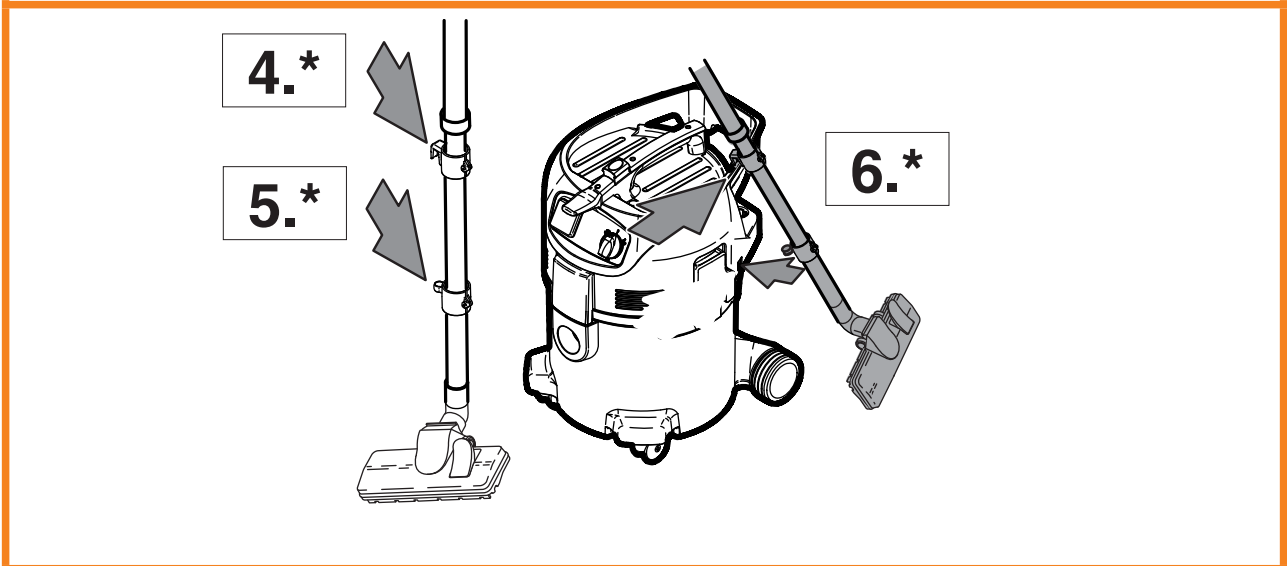
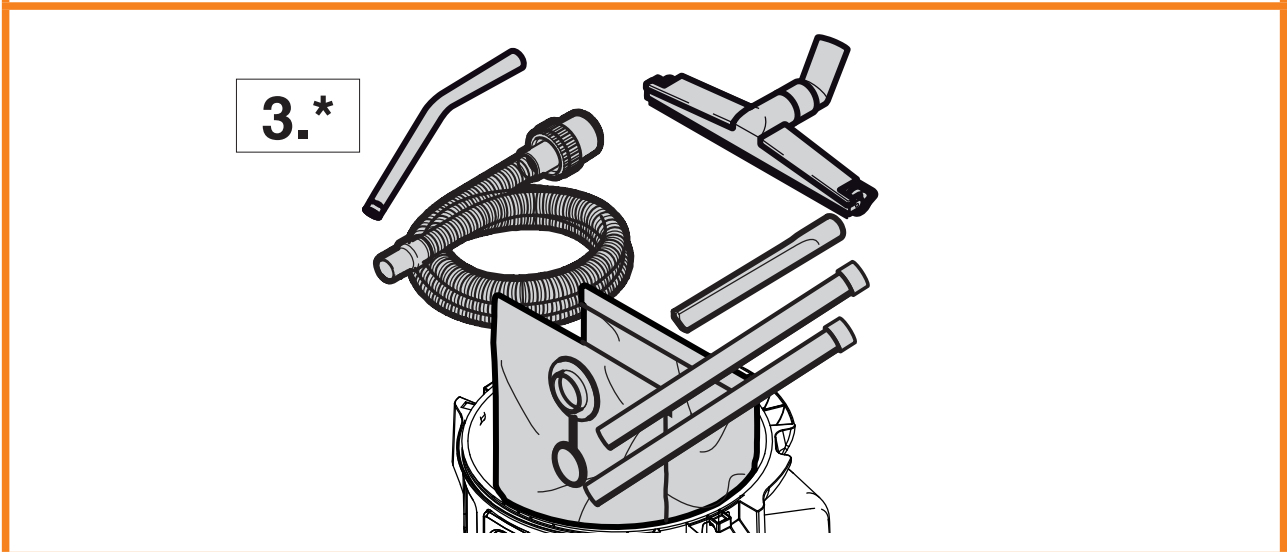
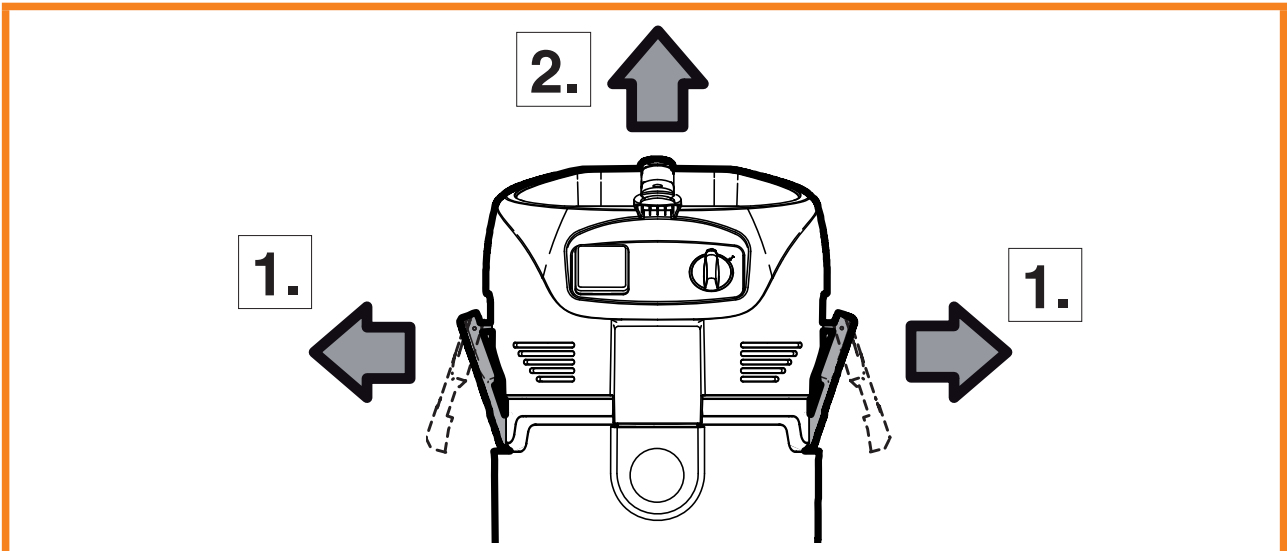
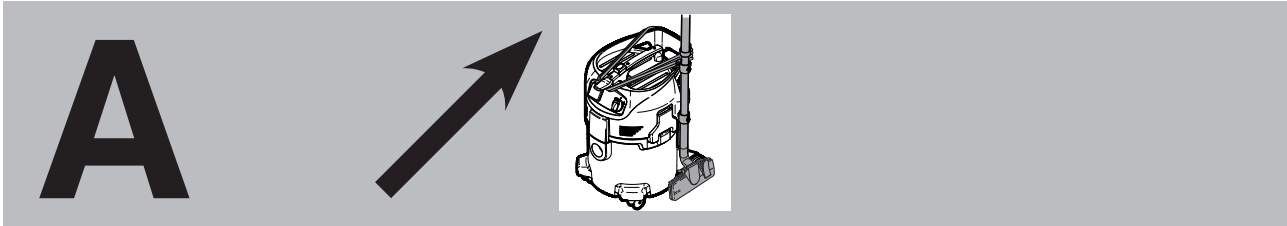


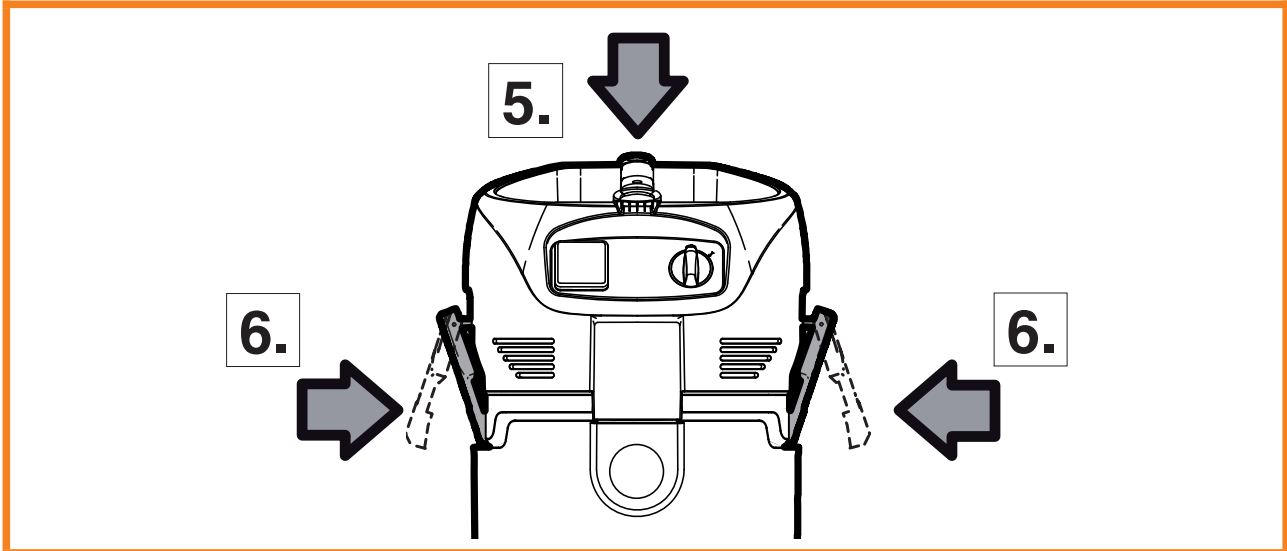
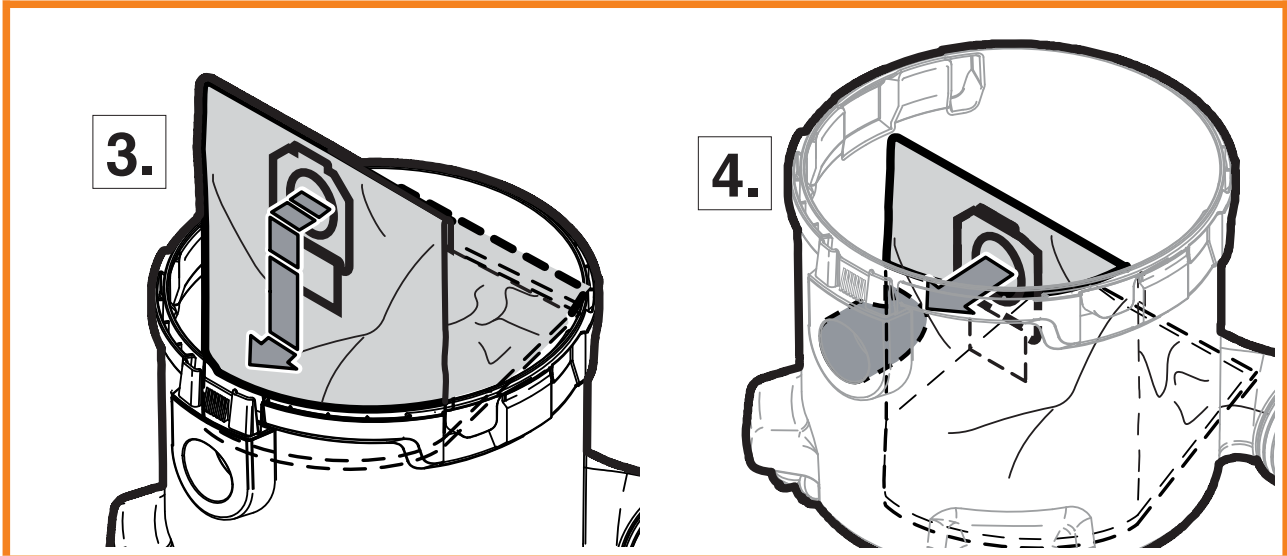
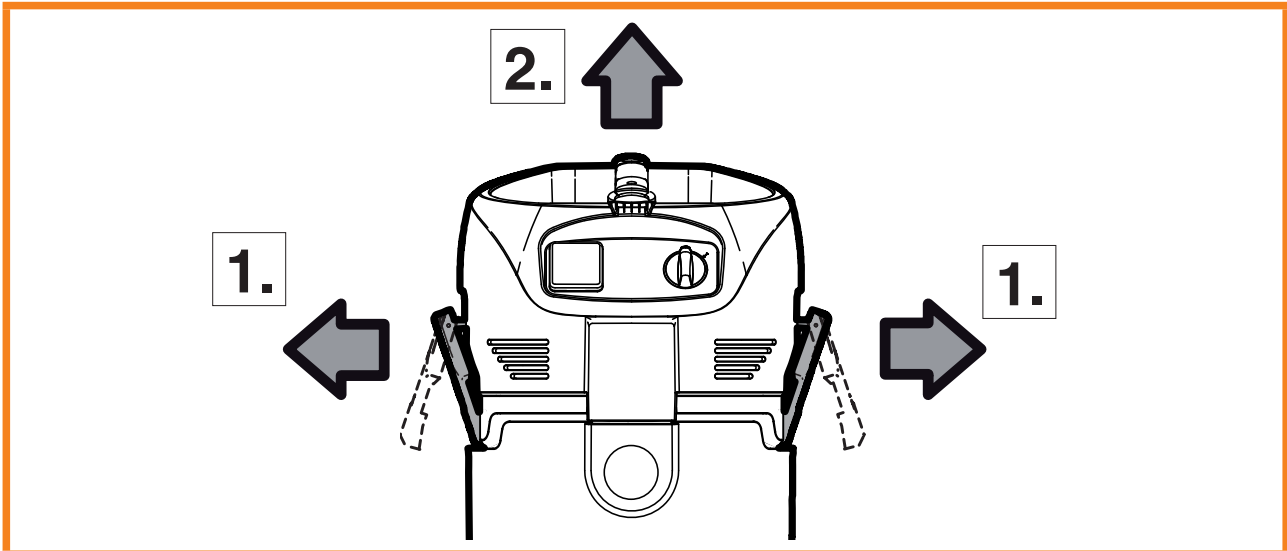
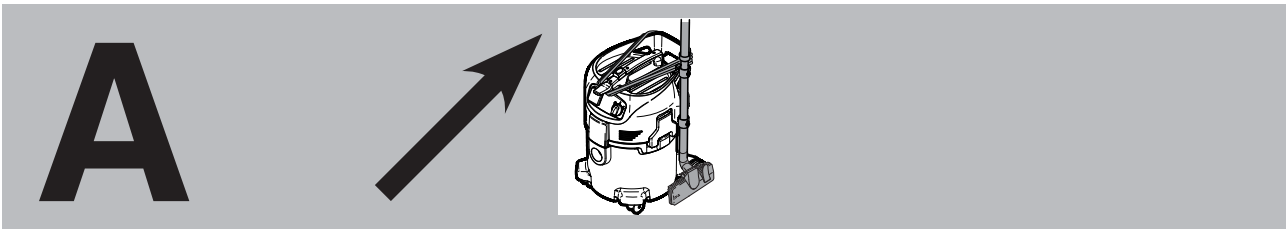
ATTIX 30 / PC / XC
ATTIX 40 / PC / XC
ATTIX 50 / PC / XC
ATTIX 50-21 PC EC

Quick Start Guide

Nilfisk
ALTO
Why Compromise



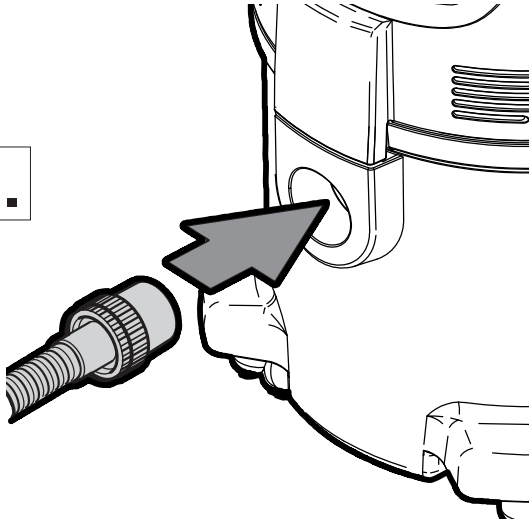




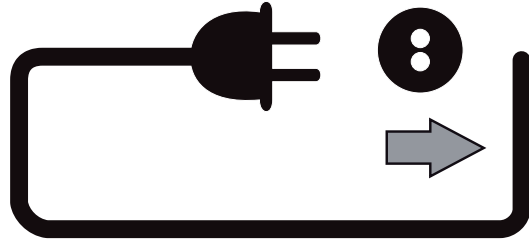
B



1.

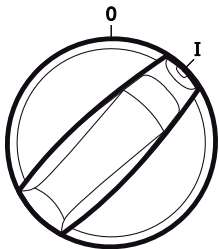


2.

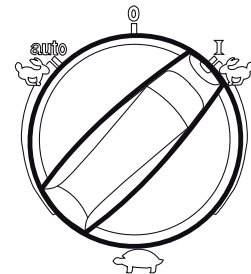


ATTIX 30- / 40- / 50-01
ATTIX 30- / 40- / 50-11

ATTIX 30- / 40- / 50-21

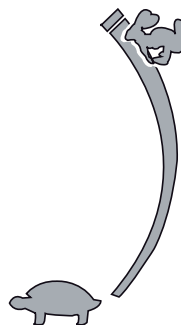
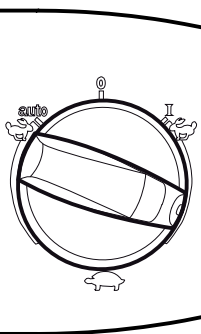


0 = ○
 I = ●



0 = ○
 I = ●
 auto =

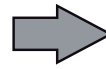
ATTIX 30- / 40- / 50-21



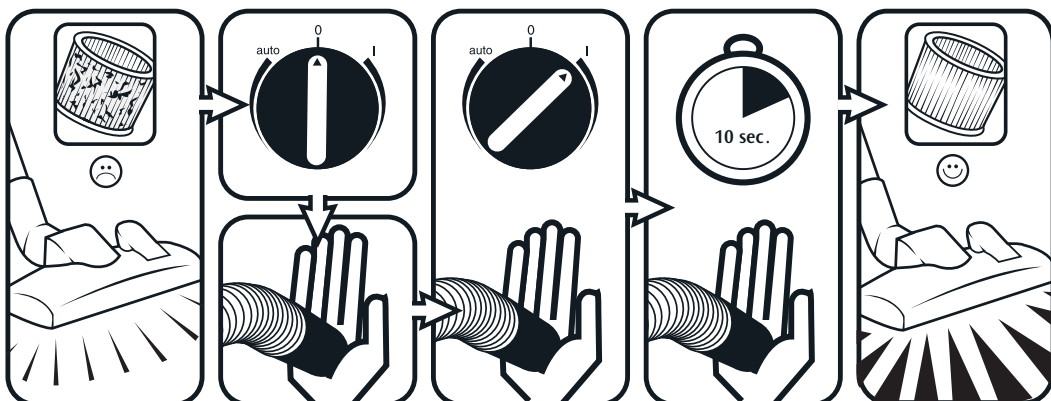
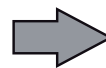
B



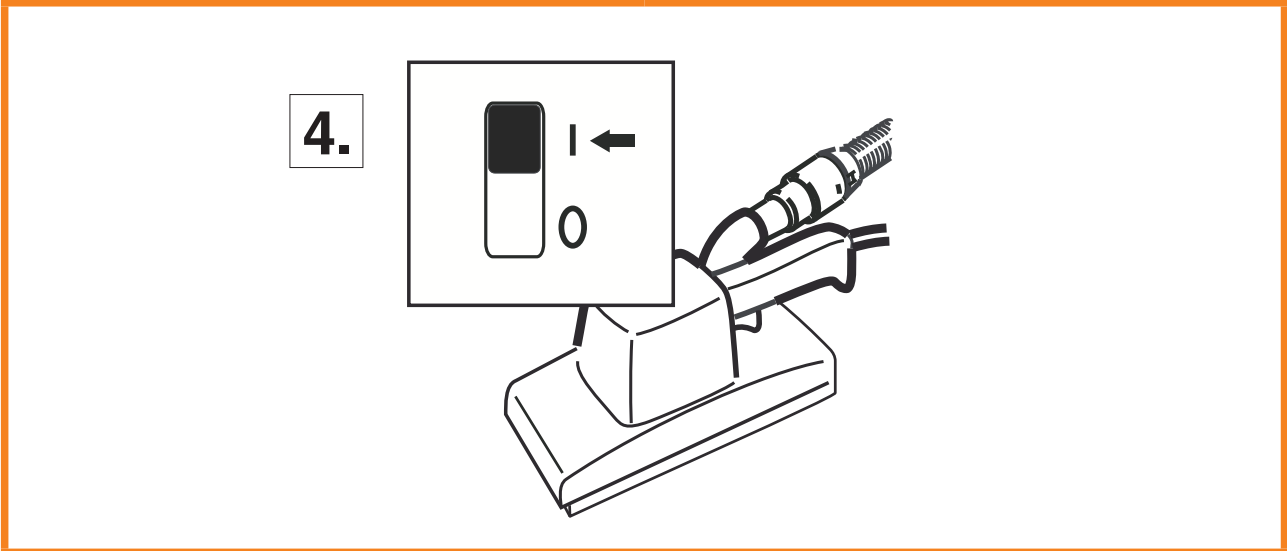
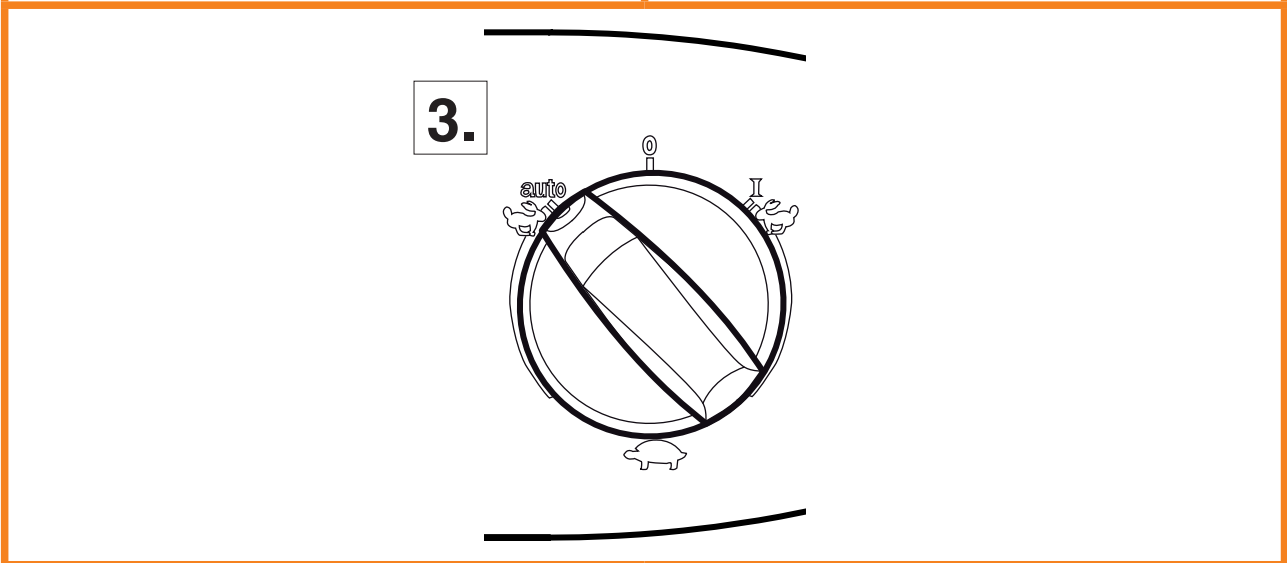
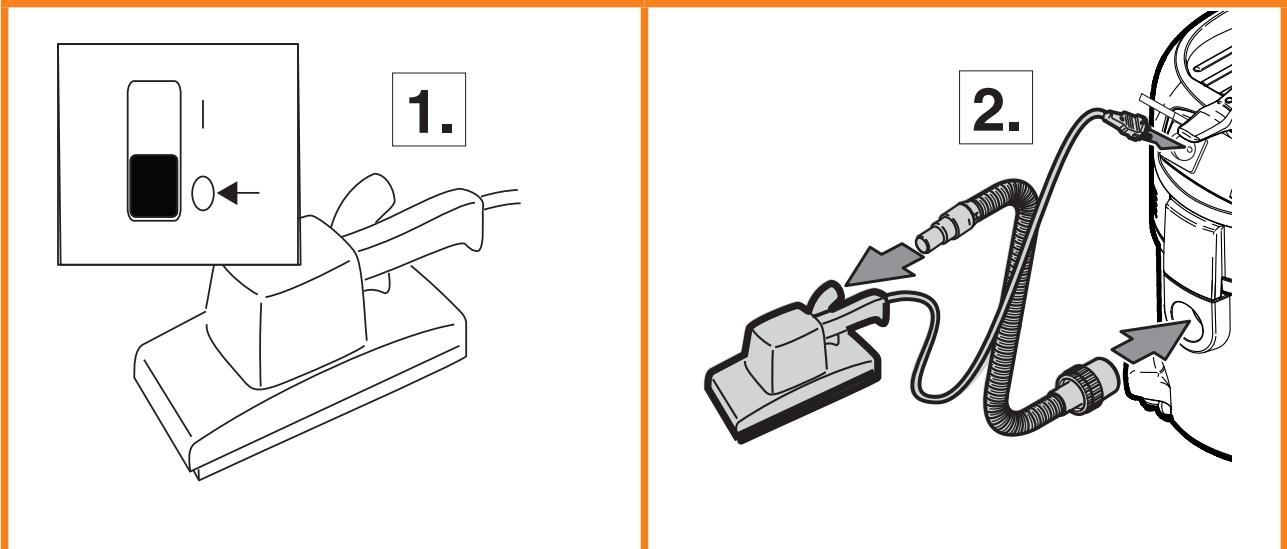
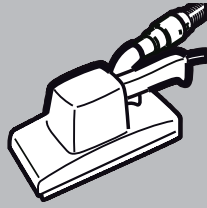
ATTIX 30- / 40- / 50-xx PC



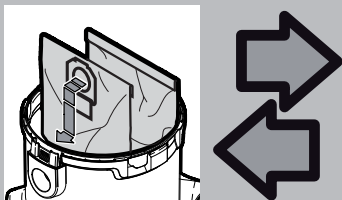
ATTIX 30- / 40- / 50-xx XC



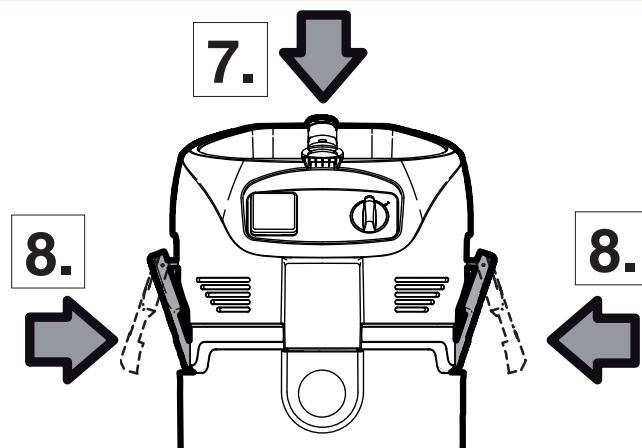
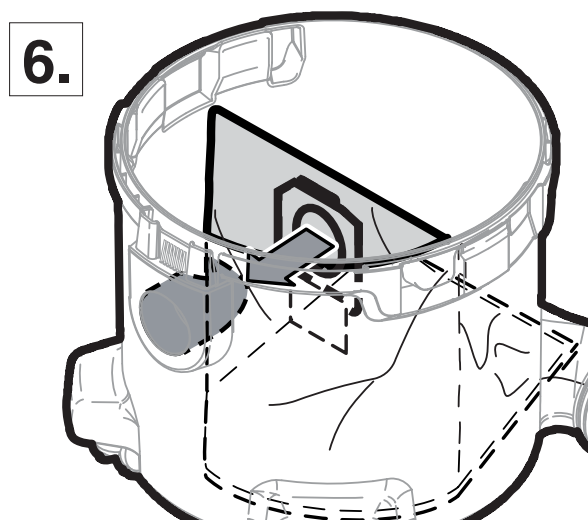
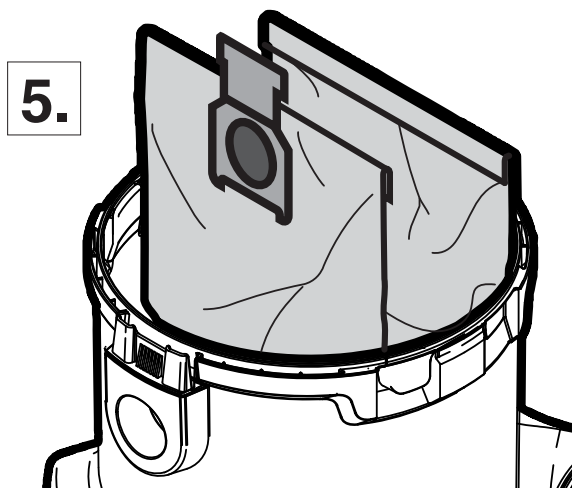
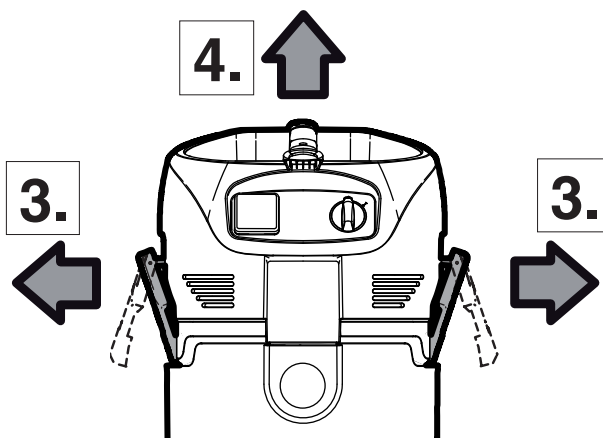
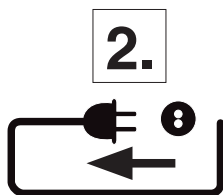
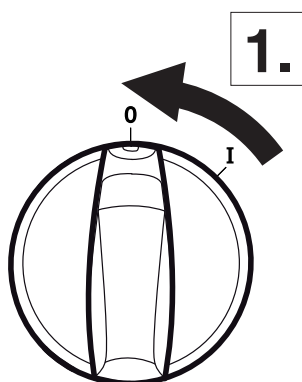
B*



C



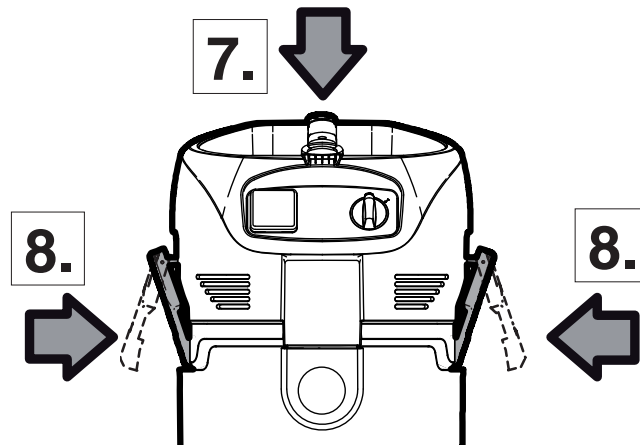
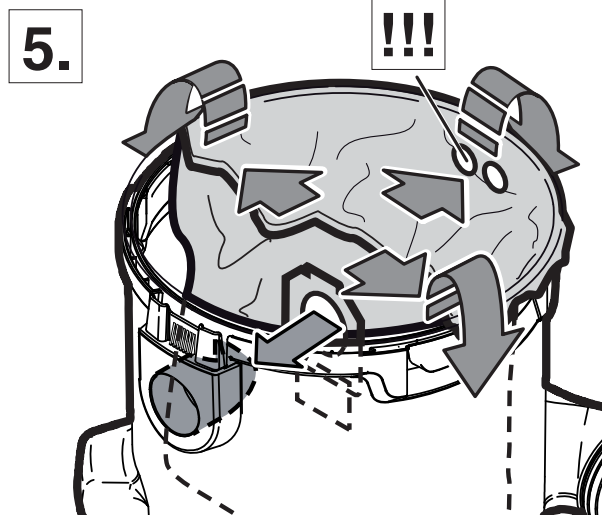
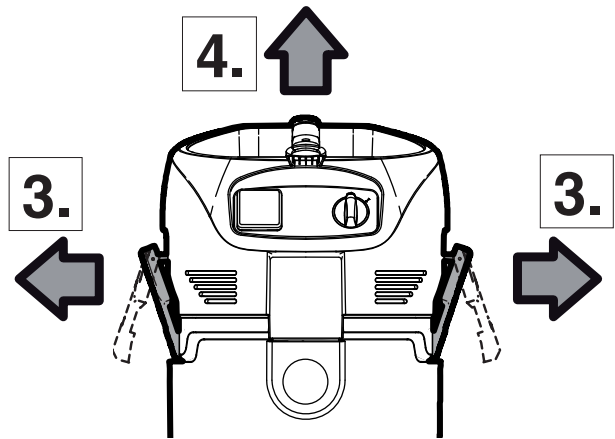
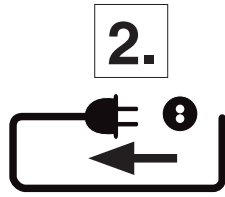
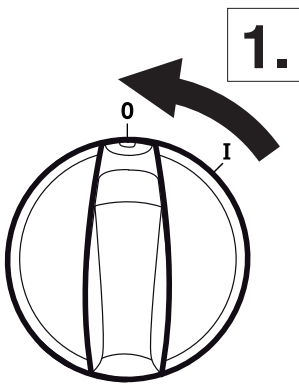
ATTIX 30 / 40 / 50



C



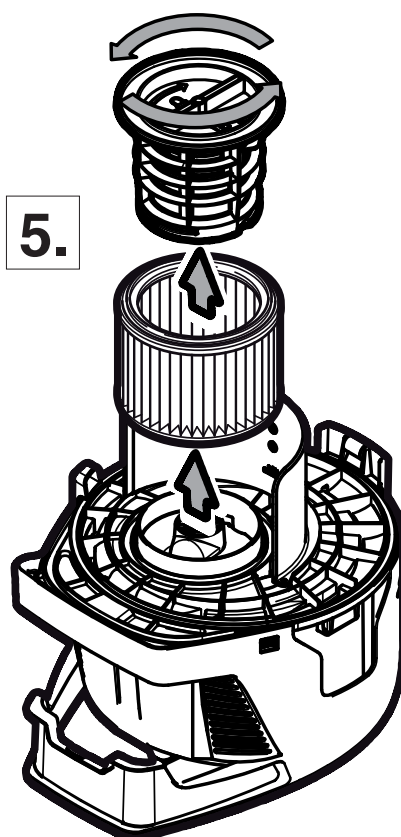
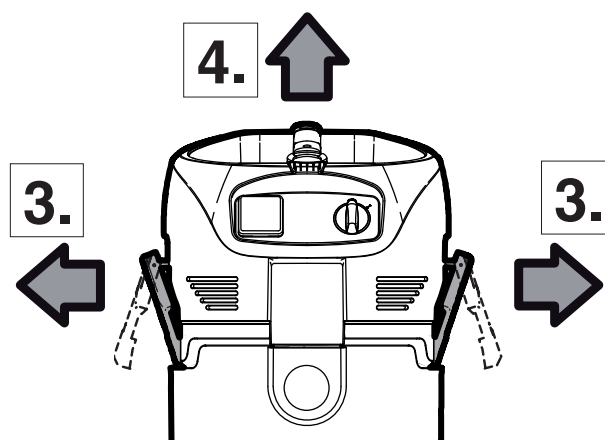
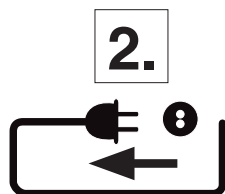
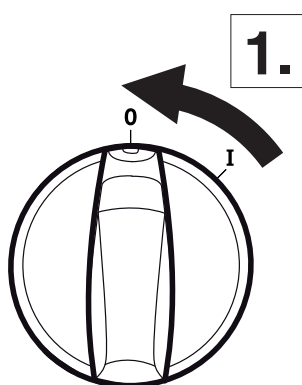
ATTIX 30 / 40 / 50



C



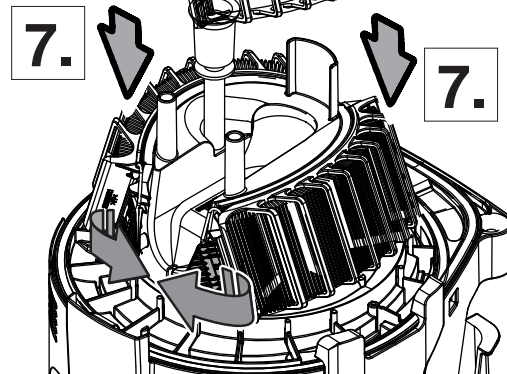
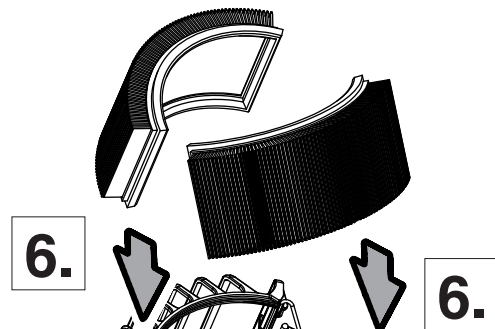
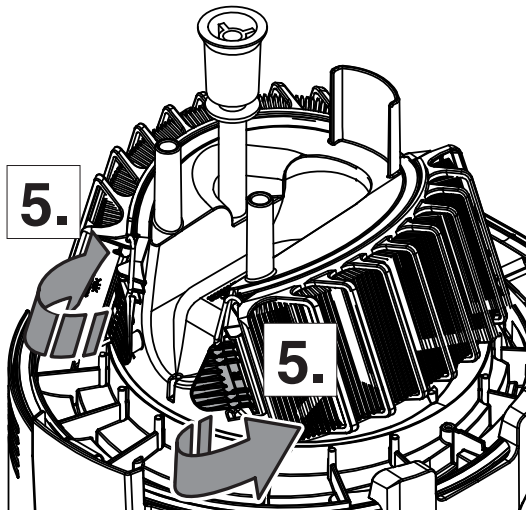
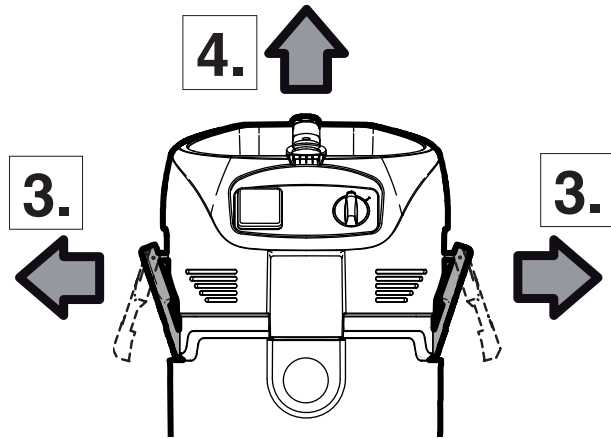
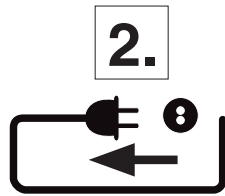
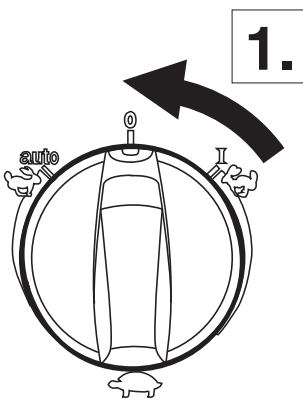
ATTIX 30 / 40 / 50 / STD / PC



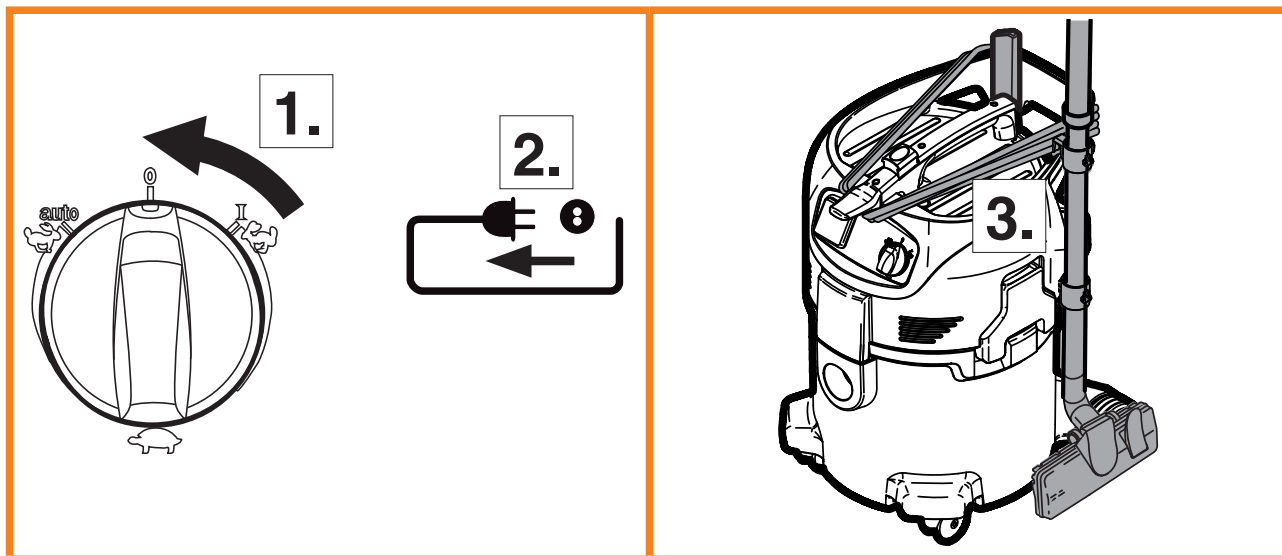
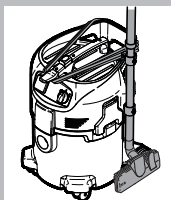
C



ATTIX 30 / 40 / 50 XC



D



Ce document

Ce document contient les informations relatives à la sécurité importantes pour l'appareil et une brève notice d'utilisation.



Avant de mettre l'appareil en service, lisez absolument ce document et conservez-le à portée de la main.

Autre soutien

Vous trouverez des informations détaillées sur l'appareil dans la notice d'utilisation que vous pouvez télécharger de nos pages Internet à www.nilfisk-alto.com.

Pour d'autres questions, veuillez vous adresser au service après-vente de Nilfisk-Alto compétent pour votre pays. Voir au dos de ce document.

Consignes de sécurité importantes

Symboles de mise en garde

	DANGER
	Danger susceptible d'entraîner directement des blessures graves et irréversibles ou la mort

	AVERTISSEMENT
	Danger susceptible d'entraîner des blessures graves ou la mort.

	ATTENTION
	Danger susceptible d'entraîner des blessures légères ou des dommages matériels.

L'appareil ne doit

- être utilisé que par des personnes qui ont été initiées à son maniement et expressément chargées de son utilisation
- être exploité que sous surveillance
- pas être utilisé par des enfants

1. S'abstenir de toute méthode de travail douteuse quant à la sécurité.
2. N'aspirez jamais sans filtre.
3. Dans les situations suivantes, arrêtez l'appareil et débranchez la fiche de secteur :
 - avant le nettoyage et la maintenance

- avant le remplacement d'éléments
- avant la transformation de l'appareil
- en cas de formation de mousse ou d'échappement de liquide

Le fonctionnement de l'appareil est soumis aux dispositions nationales en vigueur. Outre la notice d'utilisation et les règlements obligatoires de prévention des accidents en vigueur dans le pays d'utilisation, il convient d'observer les règles techniques reconnues pour des travaux effectués en toute sécurité et selon les règles de l'art.

Affectation

L'appareil convient à l'aspiration de poussières sèches, non inflammables, et de liquides.

L'appareil convient à l'usage industriel, p. ex. dans

- hôtels, écoles, hôpitaux, usines, magasins, bureaux, agences de location

Toute utilisation allant au-delà est considérée comme non conforme à la destination. Le fabricant décline toute responsabilité pour les dommages qui en résulteraient. L'utilisation conforme à la destination implique aussi le respect des conditions de service, de maintenance et d'entretien prescrites par le fabricant. Endommagement de revêtements de sol fragiles. Voir notice d'utilisation.

Transport

1. Avant le transport, refermez tous les verrouillages de la cuve à saletés.
2. Ne basculez pas l'appareil si la cuve à saletés contient encore du liquide.
3. Ne soulevez pas l'appareil avec des crochets de grue.

Entreposage

1. Entrez l'appareil au sec et à l'abri du gel.

Raccordement électrique

1. Il est recommandé de raccorder l'appareil au moyen d'un disjoncteur de protection contre le courant de défaut.
2. Choisissez l'agencement des composants qui conduisent le courant (prises, fiches et accouplements) et posez la rallonge de telle manière que la classe de protection soit conservée.
3. Les fiches et accouplements des cordons

de branchement au secteur et des rallonges doivent être étanches.

Câble de rallonge

1. Utilisez comme câble de rallonge uniquement le modèle indiqué par le fabricant ou un modèle supérieur. Voir notice d'utilisation.
2. Veillez à ce que le câble ait la section minimale requise :

Longueur du câble m	Section	
	< 16 A	< 25 A
jusqu'à 20 m	1,5 mm ²	2,5 mm ²
20 à 50 m	2,5 mm ²	4,0 mm ²

Chargeur de batterie

Utiliser uniquement la batterie fournie avec le chargeur. D'autres types de batteries peuvent provoquer une explosion. Ne pas essayer de charger des piles alcalines ou d'autres types de piles primaires. Ne jamais ouvrir par force ni jeter dans le feu des batteries ou des piles.

Ne faire fonctionner le chargeur de batterie que dans des locaux fermés et secs. Protéger l'appareil de l'humidité et de la pluie afin d'exclure tout risque d'incendie ou d'électrocution.

Le chargeur de batterie

- ne doit pas être mis en service si la fiche ou le boîtier sont endommagés
- ne doit pas être ouvert ou transformé
- doit être tenu hors de portée des enfants
- ne doit pas fonctionner sans surveillance
- doit être débranché après emploi
- doit être nettoyé avec un chiffon sec seulement lorsque la fiche est débranchée
- ne doit être réparé que par du personnel compétent autorisé

Garantie

La garantie et la caution sont réglementées par nos Conditions commerciales générales. Toute modification arbitraire sur l'appareil, l'utilisation de pièces de rechange et accessoires inadéquats ainsi que l'utilisation non conforme à la destination excluent une responsabilité du fabricant pour les dommages qui en résulteraient.



Contrôles


Des contrôles électrotechniques doivent être effectués conformément aux règlements de prévention des accidents («BGV A3») et à


DIN VDE 0701, parties 1 et 3. La norme DIN VDE 0702 impose ces contrôles à intervalles réguliers et après une réparation ou une modification.

Sources de danger


Electricité

	DANGER
	<p>Eléments conduisant la tension dans la partie supérieure de l'aspirateur.</p> <p>Le contact avec des éléments conduisant la tension entraîne des blessures graves ou mortelles.</p> <ol style="list-style-type: none"> 1. Ne pulvérisez jamais de l'eau sur la partie supérieure de l'aspirateur.
	DANGER
	<p>Décharge électrique due à un cordon défectueux de raccordement au secteur.</p> <p>Le contact avec un cordon défectueux de raccordement au secteur peut entraîner des blessures graves ou mortelles.</p> <ol style="list-style-type: none"> 1. Ne pas endommager le câble d'alimentation électrique (p. ex. en l'écrasant, en le tirant ou en le serrant). 2. S'assurer régulièrement que le câble d'alimentation électrique ne présente ni détériorations ni signes d'usure. 3. Avant de continuer à vous servir de l'appareil, faites remplacer le cordon défectueux de raccordement au secteur par le service après-vente de Nilfisk-Alto ou par un électricien.


ATTENTION	
	<p>Prise intégrée dans l'appareil*).</p> <p>La prise intégrée dans l'appareil n'est dimensionnée que pour les buts indiqués dans la notice d'utilisation. Le raccordement d'autres appareils peut entraîner des dommages matériels.</p> <ol style="list-style-type: none"> 1. Avant de brancher un appareil, arrêtez l'aspirateur et l'appareil à raccorder. 2. Lisez la notice d'utilisation de l'appareil à raccorder et observez les consignes de sécurité qu'elle contient.

ATTENTION	
	<p>Endommagement dû à une tension secteur inadéquate.</p> <p>L'appareil peut être endommagé s'il est raccordé à une tension secteur inadéquate.</p> <ol style="list-style-type: none"> 1. S'assurer que la tension indiquée sur la plaque signalétique concorde avec celle du réseau local.


Aspiration de liquides

ATTENTION	
	<p>Aspiration de liquides.</p> <p>N'aspirez pas de liquides inflammables.</p> <ol style="list-style-type: none"> 1. Avant d'aspirer des liquides, il faut retirer systématiquement le sac filtre ou le sac d'évacuation et vérifier le fonctionnement du flotteur ou la limitation du niveau d'eau. 2. Il est conseillé d'utiliser un élément filtrant séparé ou un tamis de filtration. 3. Si de la mousse se forme, arrêtez immédiatement le travail et videz la cuve.


Matériaux dangereux

AVERTISSEMENT	
	<p>Matériaux dangereux.</p> <p>L'aspiration de matériaux dangereux peut entraîner des blessures graves ou mortelles.</p> <ol style="list-style-type: none"> 1. Il est interdit d'aspirer les matières suivantes : <ul style="list-style-type: none"> - poussières insalubres - matières brûlantes (cigarettes incandescentes, cendres chaudes etc.) - liquides inflammables, explosifs, agressifs (p. ex. essence, solvants, acides, bases etc.) - poussières inflammables, explosives (p. ex. poussière de magnésium, d'aluminium etc.)

Pièces de rechange et accessoires

ATTENTION	
	<p>Pièces de rechange et accessoires.</p> <p>L'utilisation de pièces de rechange et d'accessoires qui ne sont pas d'origine peut compromettre la sécurité de l'appareil.</p> <ol style="list-style-type: none"> 1. N'utilisez que les brosses fournies avec l'appareil ou spécifiées dans la notice d'utilisation. 2. Employez uniquement des pièces de rechange et accessoires de Nilfisk-Alto.

Vidage de la cuve à saletés

ATTENTION	
	<p>Matériaux aspirés dangereux pour l'environnement.</p> <p>Des matériaux aspirés peuvent présenter un danger pour l'environnement.</p> <ol style="list-style-type: none"> 1. Éliminez les matières aspirées conformément aux dispositions légales.

Affectation de la machine au recyclage

Rendez immédiatement inutilisable l'appareil qui ne sert plus.

1. Débranchez la fiche secteur.
2. Sectionnez le cordon.
3. Ne jetez pas les appareils électriques dans les ordures ménagères !



D'après la directive européenne 2002/96/CE sur les déchets d'équipements électriques et électroniques usés, les appareils électriques doivent faire l'objet d'une collecte sélective et d'un recyclage écologique.



Brève notice

Vous trouverez aux pages 2 – 12 une brève notice en langage neutre, qui vous aidera pour la mise en service, la commande et l'entreposage de l'appareil.

Cette brève notice ne remplace pas la notice d'utilisation séparée qui décrit l'appareil en détail. La notice d'utilisation fournit en outre des informations complémentaires sur la commande, la maintenance et la réparation de l'appareil.

Signification des symboles



Les instructions de manipulation sont subdivisées en 7 domaines qui sont représentés par des symboles.

	A Avant la mise en service
	B Commande / Service
	B Raccordement d'un appareil électrique
	C Remplacement du sac filtre
	C Remplacement du sac d'évacuation
	C Remplacement de l'élément filtrant
	D Après le travail

Un astérisque (*) renvoie à une variante de modèle ou à un accessoire optionnel.

Assurez-vous que votre appareil est doté des éléments de commande ou accessoires optionnels montrés. Si ce n'est pas le cas, continuez avec l'étape suivante.

		ATTIX 30 / 40 / 50							50-21 PC EC
		EU	CH / DK	GB 230	GB 110V	FR	AU/NZ	ZA	EU
Voltage	V	230			110	230	230/240	230	230
Mains frequency	Hz	50/60			50/60	50	50	50	50/60
Fuse	A	16	10	13	16	16	16	13	16
Power consumption _{IEC}	W	1200			1000	1200			1100
Type of protection (splash water protected)		IPX4							
Sound pressure level at a distance of 1m, EN 60704-1	dB(A)	62 ± 2							
Working sound pressure level	dB(A)	59 ± 2							

	EC conformity declaration
NILFISK-ADVANCE A/S Sognevej 25 DK-2605 Brøndby	
Product:	Vacuum cleaner for wet and dry operation
Model:	ATTIX 30 / 40 / 50
Description:	110/230-240 V~, 50/60 Hz
The design of the machine complies with the following regulations:	EC Machine Directive 2006/42/EC EC Low Voltage Directive 2006/95/EC EC EMC Directive 2004/108/EC
Harmonized standards:	EN ISO 12100-1, EN ISO 12100-2 EN 60335-1 EN 60335-2-69 EN 55014-1, EN 55014-2, EN 61000-3-2
National standards and technical specifications:	DIN EN 60335-1 DIN EN 60335-2-69
 Anton Sørensen General Manager EAPC Technical Operations	Brøndby 2008