

Braukmann

L5/L1

WiFi Wasserleckage-System

Anwendung

Das Wasserleckage-Absperrventil L5 wird in das zu schützende Trinkwassernetz integriert. Die Antriebseinheit wird in ein vorhandenes WLAN-Netz eingebunden. Über ein Sensorkabel können Wasserleckagen detektiert werden.

Um den Überwachungsbereich auf weiter entfernte Bereiche zu vergrößern, können Wasserleckage-Warntmelder L1 über WLAN und der Resideo-App mit dem Absperrventil L5 zu einem Überwachungssystem verbunden werden. Die Leckage-Melder L1 warnen im Falle einer Wasserleckage über einen akustischen Alarm von 100 dB(A) und einer Benachrichtigung über die Resideo-App. Das Absperrventil L5 wird automatisch geschlossen, um den potenziellen Wasser schaden zu reduzieren.

Über die Resideo App lassen sich auch Temperatur- und Feuchteverlauf am L1 darstellen. Sowohl am Absperrventil L1 als auch am Leckage-Warntmelder L1 kann das mitgelieferte Sensorkabel über zusätzliche Wasserleckage-Sensorkabel bis zu einer Länge von jeweils 150 Meter verlängert werden.

Zertifizierung

- UBA
- ACS
- CE
- WEEE
- RoHs
- REACH

Besondere Merkmale

- Einschließlich eines 1,5-m-Kabelsensors. Weitere Kabelsensoren im Zubehör um den Überwachungsbereich auf bis zu 150 m zu vergrößern.
- Fernüberwachung und Warnmeldung über Resideo-App
- Ferngesteuertes Öffnen und Schließen des Absperrventils über die Resideo-App
- Manuelles Öffnen oder Schließen des Ventils über Handbetätigung möglich
- Aufbau eines Wasserleckage-Überwachungssystems durch Verbindung von Wasserleckage- und Frostmeldern L1 mit dem Wasserleckage-Absperrventil L5 über die Resideo-App



Technische Daten

L5 Absperrventil

| Medien | |
|---------------------|---------------------------------------|
| Medium: | Trinkwasser |
| Mediumstemperatur: | +2 °C bis +65 °C kurzzeitig bis 80 °C |
| Druckwerte | |
| Nenndruck: | PN 16 |
| Spezifikationen | |
| Gewinde: | Innengewinde |
| Verbindungsflansch: | F03 (36 mm), ISO 5211 |

L5 Antriebseinheit

| Elektrische Daten | |
|------------------------|--|
| Nennspannung: | 15 V DC |
| Leistung: | 15 W |
| Schutzart: | IPX4 |
| Schutzklasse: | III |
| Netzteil: | |
| Eingang: | 100–240 V AC, 50/60 Hz, 0,6 A |
| Ausgang: | 15 V, 1 A max. |
| Kabellänge: | 3 m |
| Spezifikationen | |
| Drehmoment: | 5 Nm |
| Losbrech-Drehmoment: | 6,5 Nm |
| Stellmotor-Laufzeit: | < 10 s |
| Funkkonnektivität: | WiFi-Frequenzband 2,4 GHz; 802,11 b/g/n Bluetooth 4.1 |
| Betriebstemperaturen | |
| Umgebungstemperatur: | 0 °C bis 45 °C |
| Zulassungen und Normen | |
| Antrieb: | CE EMC 2014/30/EU CE RED 2014/53/EU EN 60730-1 EN 60730-2-14 WEEE 2012/19/EU, ES 116 |
| Netzteil: | CE EMC 2014/30/EU CE LVD 2014/35/EU |

Stellantrieb

Der Antrieb ist nicht für den Dauerbetrieb vorgesehen. Um eine Überhitzung zu vermeiden sollte der Öffnungs-/ Schließzyklus des Ventils maximal einmal alle 10 Minuten ausgeführt werden.

Das Produkt ist ausschließlich zur Verwendung im Innenbereich vorgesehen.

L1 Wasserleckage- und Frostmelder

| Elektrische Daten | |
|----------------------|---|
| Spannungsversorgung: | 2 AA-Batterien |
| Schutzart: | IP44 |
| Spezifikationen | |
| Funkkonnektivität: | WiFi-Frequenzband 2,4 GHz; 802,11 b/g/n Bluetooth 4.1 |
| Alarmlautstärke: | 100 dB(A) |
| Betriebstemperaturen | |
| Umgebungstemperatur: | 0 °C bis +60 °C |

Transport und Lagerung

Teile in der Originalverpackung aufbewahren und erst kurz vor der Installation auspacken.

Die folgenden Parameter gelten für Transport und Lagerung:

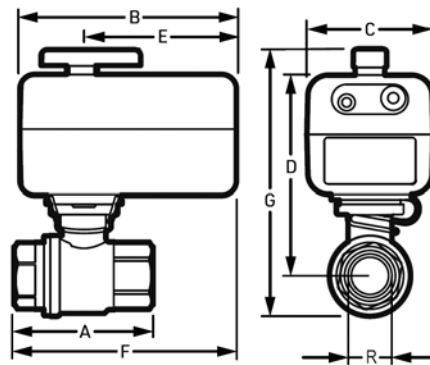
| Parameter | Wert |
|--|-------------------------------|
| Umgebung: | sauber, trocken und staubfrei |
| Min. Umgebungstemperatur: | -30 °C |
| Max. Umgebungstemperatur: | 70 °C |
| Min. relative Luftfeuchtigkeit der Umgebung: | 10 % * |
| Max. relative Luftfeuchtigkeit der Umgebung: | 95 % * |

*nicht kondensierend

Abmessungen

L5 Wasserleckage-Absperrventil

Übersicht

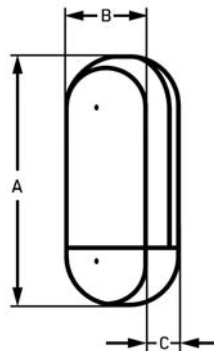


| DN | R | A | B | C | D | E | F | G | k _{vs} -Wert (m ³ /h) |
|----|-----------|------|-----|----|-----|----|-----|-----|---|
| 15 | Rp 1/2" | 63,5 | 116 | 68 | 101 | 82 | 125 | 131 | 11 |
| 20 | Rp 3/4" | 68 | 116 | 68 | 108 | 82 | 124 | 144 | 16,8 |
| 25 | Rp 1" | 85 | 116 | 68 | 112 | 82 | 127 | 152 | 19,5 |
| 32 | Rp 1 1/4" | 97 | 116 | 68 | 125 | 82 | 139 | 172 | 31,7 |

Hinweis: Alle Bemaßungen in mm, sofern nicht anders angegeben.

L1 Wasserleckage- und Frostmelder

Übersicht



| A | B | C |
|------|------|------|
| 99,4 | 52,4 | 28,6 |

Hinweis: Alle Bemaßungen in mm, sofern nicht anders angegeben.

Bestellinformation

Die folgenden Tabellen enthalten sämtliche Informationen, die Sie zum Bestellen eines Artikels Ihrer Wahl benötigen. Geben Sie beim Bestellen immer die Artikelnummer an.


Produktvarianten

| DN | Beschreibung | k _{vs} -Wert (m ³ /h) | Artikelnummer |
|----|--|---|---------------|
| 15 | L5 WiFi Wasserleckage-Absperrventil 1/2" mit zusätzlichem Leckage-Warmler L1 | 11 | VWS01Y015E |
| 20 | L5 WiFi Wasserleckage-Absperrventil 3/4" mit zusätzlichem Leckage-Warmler L1 | 16,8 | VWS01Y020E |
| 25 | L5 WiFi Wasserleckage-Absperrventil 1" mit zusätzlichem Leckage-Warmler L1 | 19,5 | VWS01Y025E |
| 32 | L5 WiFi Wasserleckage-Absperrventil 1 1/4" mit zusätzlichem Leckage-Warmler L1 | 31,7 | VWS01Y032E |
| 15 | L5 WiFi Wasserleckage-Absperrventil 1/2" | 11 | VWS02Y015E |
| 20 | L5 WiFi Wasserleckage-Absperrventil 3/4" | 16,8 | VWS02Y020E |
| 25 | L5 WiFi Wasserleckage-Absperrventil 1" | 19,5 | VWS02Y025E |
| 32 | L5 WiFi Wasserleckage-Absperrventil 1 1/4" | 31,7 | VWS02Y032E |
| - | L1 Wasserleckage- und Frostmelder | - | RWLD3006-01 |

Zubehör

| | Beschreibung | Länge | Artikelnummer |
|---|--------------------|----------------------------------|---------------|
|  | WLD3CABLE-E | Wasserleckage-Sensorkabel | |
| | | 1,5 m | WLD3CABLE-E |

Ersatzteile

| | Beschreibung | Artikelnummer |
|---|---------------------|--|
|  | VB-SP02Y001E | WiFi Stellantrieb zu Wasserleckage-Absperrventil L5 |
| | | VB-SP02Y001E |

resideo

Ademco 1 GmbH

Hardhofweg 40
74821 Mosbach
DEUTSCHLAND
Tel.: +49 6261 81-0
info.de@resideo.com
resideo.com/de

Ademco 1 B.V.

Zweigniederlassung Österreich
Office Park 1 / Top B02
1300 Wien - Schwechat
ÖSTERREICH
Tel.: +43 720 856 153
info.at@resideo.com
resideo.com/at

Pittway Sàrl

Zone d'Activités, La Pièce 6
1180 Rolle
SCHWEIZ
Tel.: +41 44 945 01 01
info.ch@resideo.com
resideo.com/ch