

DESCRIZIONE / DESCRIPTION

Valvola d'arredo a squadra attacco a compressione, finitura bianca, nera e cromo 0.2 µm

Angle radiator design valve compression end white, black and Chrome finishing 0.2 µm

Pressione di esercizio 10bar  
Working pressure 10 bar

Temperatura di esercizio -20+110°  
Working temperature -20+110°

CARATTERISTICHE DELLA VALVOLA

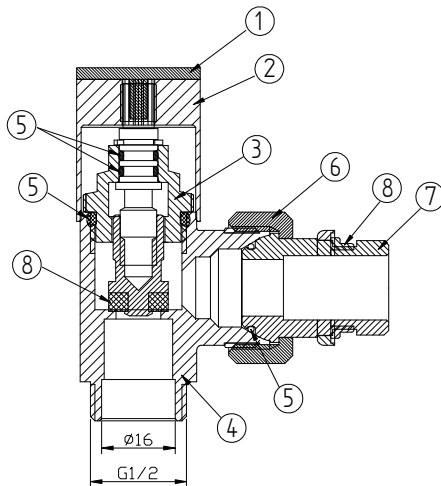


FOTO / PICTURE



200TA



200TB-RAL 9016

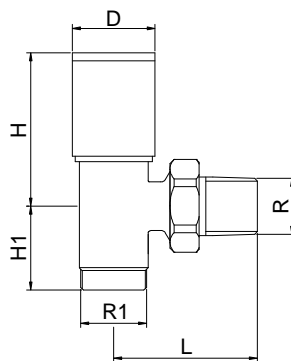


200NN-RAL 9004

VALVE FEATURES

|                                  |        |
|----------------------------------|--------|
| 1: Placchetta – cup of handwheel | CW617N |
| 2: Volantino - handwheel         | CW617N |
| 3: Stelo vitone - headwork       | CW614N |
| 4: Corpo- body                   | CW617N |
| 5: O-rings                       | NBR    |
| 6: Calotta - nut 3/4"            | CW617N |
| 7: Bocchettone - tail 1/2"       | CW617N |
| 8: Guarnizione - gasket          | EPDM   |

DIMENSIONI PRINCIPALI / LEADING DIMENSIONS



|      |         |
|------|---------|
| RxR1 | 1/2x1/2 |
| D    | 27      |
| L    | 55      |
| H    | 47      |
| H1   | 30      |