

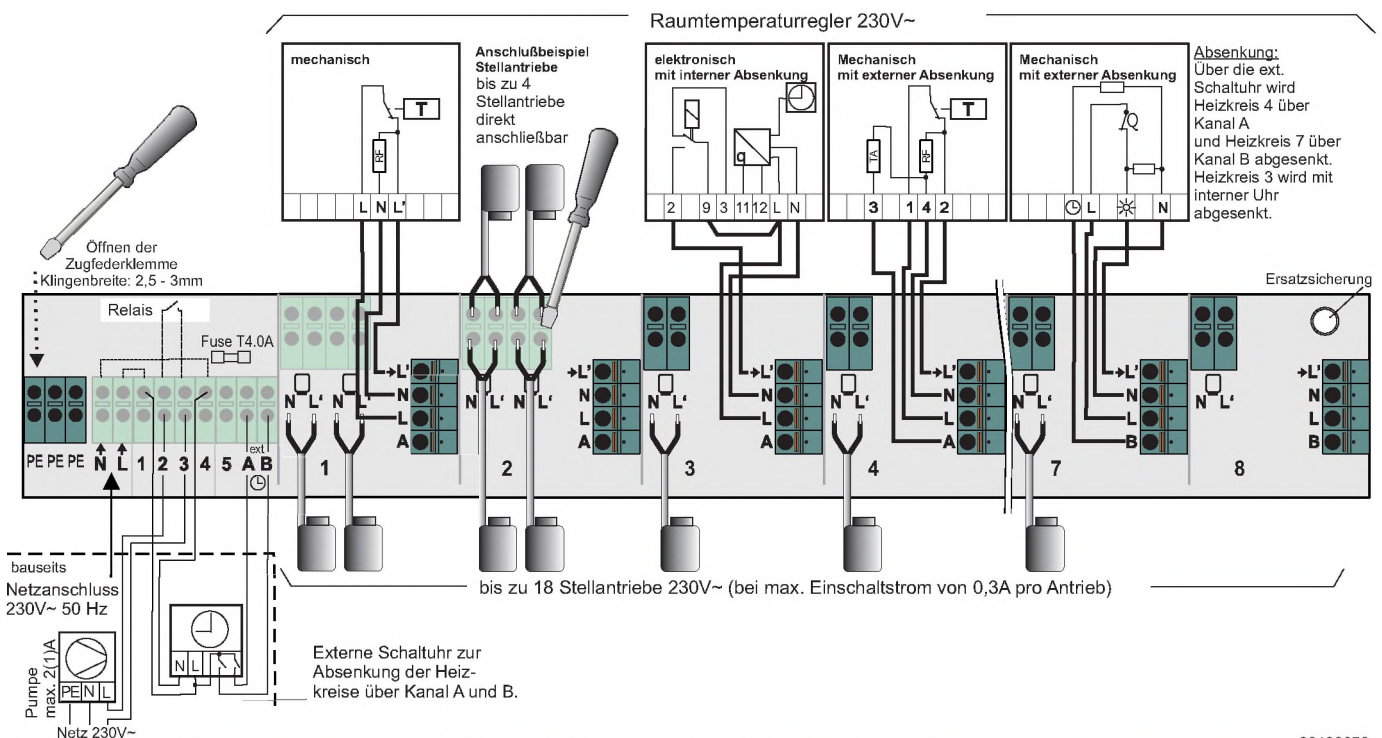
TECHNISCHE DATEN	Versorgungsspannung der Raumthermostate und Ventilantriebe	230V~ 50Hz
	Versorgungsspannung Regelverteiler	230V~ 50Hz
	Überspannungsschutz	Varistor
	Pumpenanschluss	230V~ max. 200VA; Relaiskontakt: max. 2(1) A
	max. Anzahl der Raumthermostate	8
	max. Anzahl Ventilantriebe	18 bei ca. 2W
	max. Anzahl Ventilantriebe pro Raumthermostat	bis zu 4
	Gehäuse	Kunststoff PC; Farbe: weiß und transparent
	Maße	382 x 54 x 100 mm (B x H x T)
	Schutzart	IP 44 spritzwassergeschützt EN 60529
	Schutzklasse	II (IEC 536)
zul. Umgebungstemperatur	0...50°C	
Zubehör	Zugentlastung 20500101	

Auf acht Klemmfeldern können 18 thermische Antriebe mit den Raumtemperaturreglern der jeweiligen Heizkreise verbunden werden.

Die integrierte Pumpenlogik schaltet bei Wärmebedarf der angeschlossenen Raumtemperaturregler automatisch die Pumpe ein.

Nachtabsenkung über Kanäle A und B (siehe Schema) möglich.

Schaltungsbeispiel für den Geräteanschluss aller gängigen Raumtemperaturregler und thermischer Antriebe



Installationsanweisung für die Elektrofachkraft

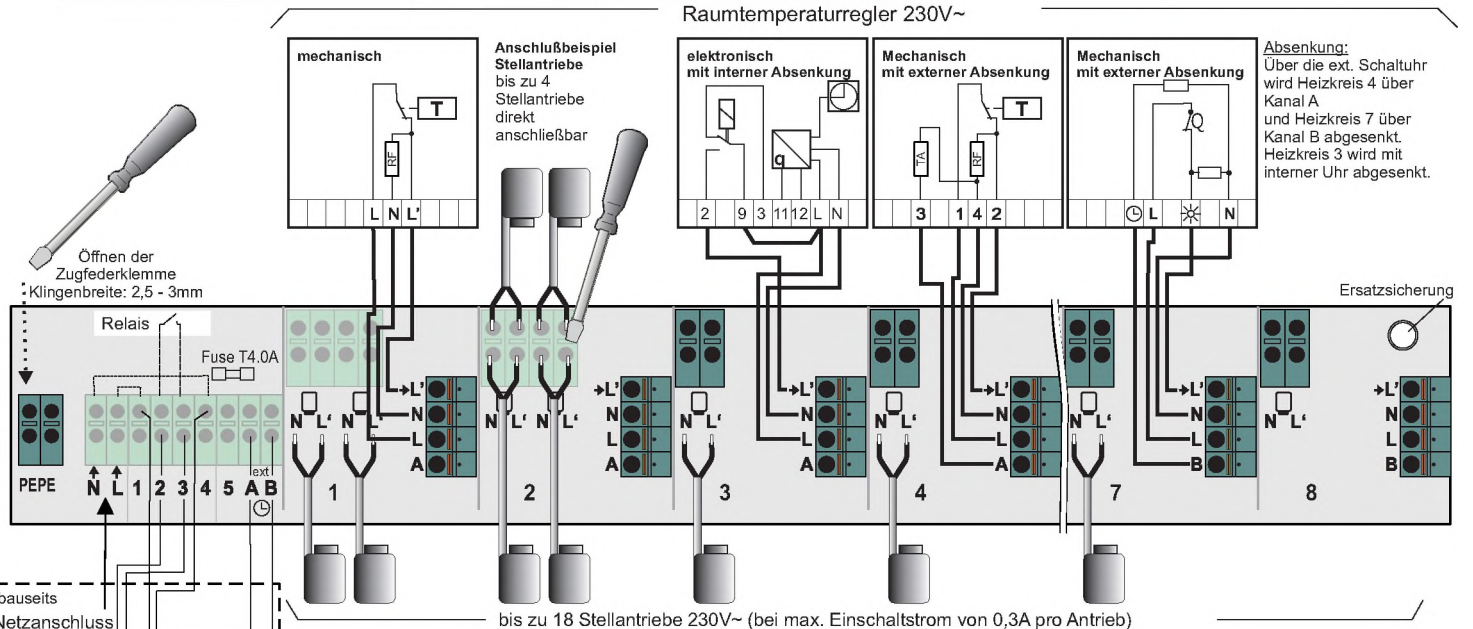
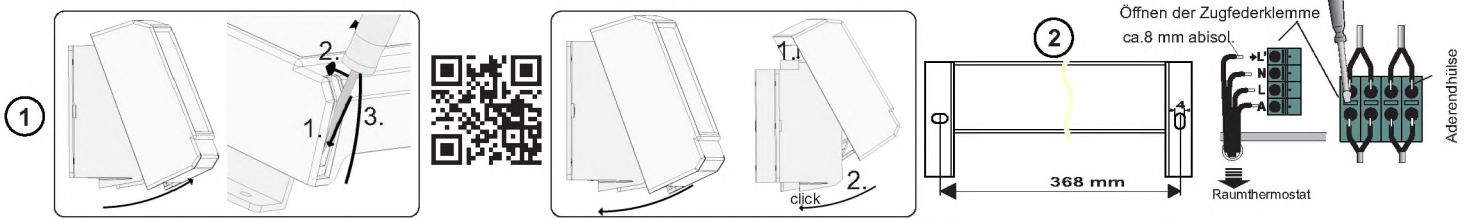
Für Einbau in Verteilerschrank

- Gerätedeckel mit Schraubenzieher entriegeln und abnehmen.
Regelverteiler (Schutzart IP44) auf stabilen, ebenen Untergrund an vorgesehene Stelle montieren.
Montagelage an senkrechter Wand. Anschlussöffnung nach unten.

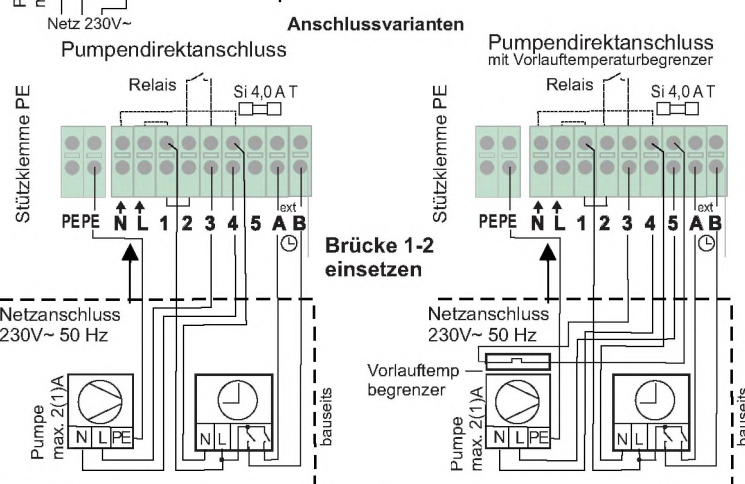


- Bohrabstand nach Bohrplan. Beiliegende Blechschaubren mit Bohrspitze verwenden. Raumregler und Stellantriebe (230V 50Hz) an Federzugklemmen anschließen. Netzanschluss (230V~ 50Hz) an vorgesehener Federzugklemme durchführen. Für Zugentlastung Zubehör 20500101 verwenden. Zum Anschluss des Regelverteilers ist kein Schutzleiter erforderlich. Das Gerät ist schutzisoliert. Die Stützklemmen PE sind nur zur Weiterschleifung bei Pumpenanschluss zu verwenden. Örtliche Sicherheitsvorschriften beachten.

- Gerätehaube oben einhängen, nach unten schwenken bis zum deutlichen Klicken der beiden Verschlüsse.



bis zu 18 Stellantriebe 230V~ (bei max. Einschaltstrom von 0,3A pro Antrieb)



PE	Stützklemme für externe Geräte	max. Leistung ext. Geräte an diesen Klemmen 200VA.
N	Masse; Netzanschluß für ASV	
L	Phase; Netzanschluß für ASV	
1	intern mit L verbunden zum Anschluß ext. Geräte	
2 3	Bei Regelverteiler mit Pumpenlogik, potentialfreier Kontakt (max. 2(1)A).	
4	intern mit N verbunden zum Anschluß ext. Geräte	
5	freie Klemme für zusätzliche Geräte	
A ^{ext} B	Anschlüsse für eine ext. Schaltuhr (230V) zum absenken der Kanäle A oder B	
N L'	Masse und geschaltete Phase für die Stellantriebe	
N	Masse Netzanschluß für Raumthermostat	
L	Phase Netzanschluß für Raumthermostat	
B	für den Absenkschluß des Raumthermostates (intern mit B ext verbunden)	
A	für den Absenkschluß des Raumthermostates (intern mit A ext verbunden)	
L'	Anschluß der geschalteten Phase des Raumthermostates	

Bei Störung zuerst korrekten Anschluss, die Sicherung und Spannung überprüfen.
Achtung: Fehler beim Anschluss können zur Beschädigung des Regelverteilers führen!
Für Schäden, die durch unsachgemäße Handhabung und / oder falschen Anschluss entstehen, wird nicht gehaftet.

Installation instructions for the qualified electrician

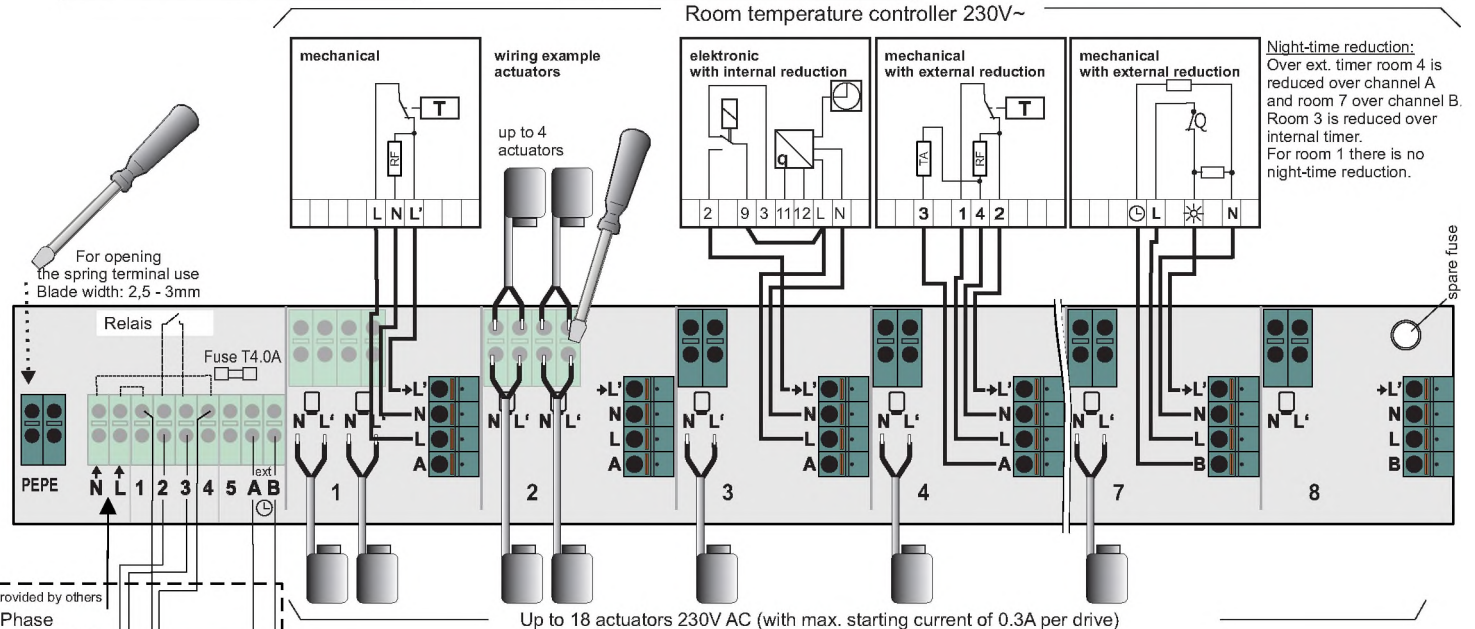
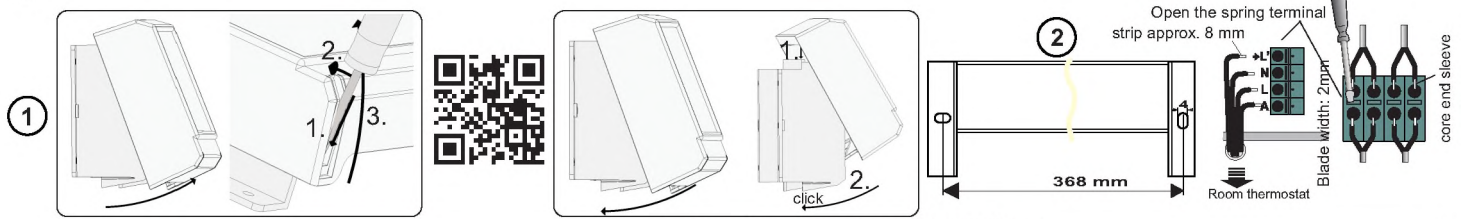
For installation in the distribution cabinet

- ① Unlock the device housing by using a screwdriver.
- ② Mount control distributor (type of protection IP44) on stable, level ground at intended location.
Mounting position: vertical wall. Connection opening facing downwards.

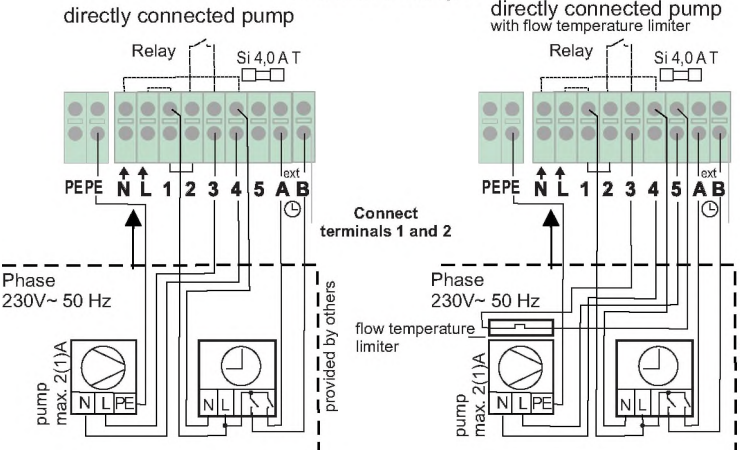


- ② Hole spacing according to drill plan. Use enclosed sheet metal screw with drill point. Connect room controllers and actuators (230V 50Hz) to spring-type terminals. Provide mains connection (230V AC 50Hz) at intended spring-type terminal. Use Accessory 20500101 for tension relief. No protective conductor is required for connection to the control distributor. The device is equipped with a protective insulation. The PE support terminals should only be used for looping for pump connection. The local safety regulations are to be observed.

- ① Engage cover on top, swing it down till you can hear a clicking noise.



Connection examples



PE	Support terminal for external devices	Ext. devices max. 200 VA.
N	Neutral conductor 230V AC	
L	Phase 230V AC; mains connection for block connector	
1	Internally connected with L for connection of external devices	
2 3	For control distributor with pump logic, floating contact (max. 2(1)A).	
4	Internally connected with N for connection of external devices	
5	Free terminal for additional devices	
A ^{ext} B	Input for Night-time reduction through external timer (230V AC).	
N ^L	Neutral and switched phase for actuators	
L	Phase for room thermostat	
B	night-time reduction signal for room thermostat (internally connected with B ext)	
A	night-time reduction signal for room thermostat (internally connected with A ext)	
L'	Input of switched phase of room thermostat (internally connected with L')	

By disturbance, please check at first the correct electrical connection, the fuse and the voltage.
 Attention: Connection-errors can cause damage to the control distributor.
 We are not responsible for damages, caused by improper use and/or wrong connection.