

Inhaltsverzeichnis

| | | |
|----------|--|-----------|
| 1 | Symbolerklärung und Sicherheitshinweise | 27 |
| 1.1 | Symbolerklärung | 27 |
| 1.2 | Allgemeine Sicherheitshinweise | 28 |
| 1.3 | Hinweise zu dieser Anleitung | 28 |
| 2 | Angaben zum Produkt | 28 |
| 2.1 | Konformitätserklärung | 28 |
| 2.2 | Lieferumfang | 28 |
| 2.3 | Abmessungen und Mindestabstände | 28 |
| 2.3.1 | Inneneinheit und Außeneinheit | 28 |
| 2.3.2 | Kältemittelleitungen | 29 |
| 2.3.3 | Schutzbereich | 29 |
| 2.4 | Angaben zum Kältemittel | 30 |
| 3 | Installation | 30 |
| 3.1 | Vor der Installation | 30 |
| 3.2 | Anforderungen an den Aufstellort | 30 |
| 3.3 | Gerätemontage | 30 |
| 3.3.1 | Inneneinheit montieren | 30 |
| 3.3.2 | Außeneinheit montieren | 31 |
| 3.4 | Anschluss der Rohrleitungen | 31 |
| 3.4.1 | Kältemittelleitungen an der Innen- und an der Außeneinheit anschließen | 31 |
| 3.4.2 | Kondensatablauf an die Inneneinheit anschließen | 32 |
| 3.4.3 | Test des Kondensatablaufs | 32 |
| 3.4.4 | Dichtheit prüfen und Anlage befüllen | 32 |
| 3.5 | Elektrischer Anschluss | 32 |
| 3.5.1 | Allgemeine Hinweise | 32 |
| 3.5.2 | Konsolengerät anschließen | 33 |
| 3.5.3 | Außeneinheit anschließen | 33 |
| 4 | Anlagenkonfiguration | 33 |
| 4.1 | DIP-Schalter Einstellungen für Konsolengeräte | 33 |
| 5 | Inbetriebnahme | 34 |
| 5.1 | Checkliste für die Inbetriebnahme | 34 |
| 5.2 | Funktionstest | 34 |
| 5.3 | Übergabe an den Betreiber | 34 |
| 6 | Störungsbehebung | 34 |
| 6.1 | Störungen mit Anzeige (Self diagnosis function) | 34 |
| 6.2 | Störungen ohne Anzeige | 36 |
| 7 | Umweltschutz und Entsorgung | 37 |
| 8 | Datenschutzhinweise | 37 |
| 9 | Technische Daten | 38 |


1 Symbolerklärung und Sicherheitshinweise


1.1 Symbolerklärung


Warnhinweise

In Warnhinweisen kennzeichnen Signalwörter die Art und Schwere der Folgen, falls die Maßnahmen zur Abwendung der Gefahr nicht befolgt werden.

Folgende Signalwörter sind definiert und können im vorliegenden Dokument verwendet sein:

 **GEFAHR**
GEFAHR bedeutet, dass schwere bis lebensgefährliche Personenschäden auftreten werden.

 **WARNUNG**
WARNUNG bedeutet, dass schwere bis lebensgefährliche Personenschäden auftreten können.





 **VORSICHT**
VORSICHT bedeutet, dass leichte bis mittelschwere Personenschäden auftreten können.

HINWEIS
HINWEIS bedeutet, dass Sachschäden auftreten können.

Wichtige Informationen



Wichtige Informationen ohne Gefahren für Menschen oder Sachen werden mit dem gezeigten Info-Symbol gekennzeichnet.

| Symbol | Bedeutung |
|---|--|
|  | Warnung vor entflammaren Stoffen: Das Kältemittel R32 in diesem Produkt ist ein Gas mit geringer Brennbarkeit und geringer Giftigkeit (A2L oder A2). |
|  | Während Installations- und Wartungsarbeiten Schutzhandschuhe tragen. |
|  | Die Wartung sollte von einer qualifizierten Person unter Beachtung der Anweisungen in der Wartungsanleitung durchgeführt werden. |
|  | Beim Betrieb die Anweisungen der Bedienungsanleitung beachten. |

Tab. 1

1.2 Allgemeine Sicherheitshinweise

⚠ Hinweise für die Zielgruppe

Diese Installationsanleitung richtet sich an Fachkräfte für Kälte- und Klimatechnik sowie für Elektrotechnik. Die Anweisungen in allen anlagenrelevanten Anleitungen müssen eingehalten werden. Bei Nichtbeachten können Sachschäden und Personenschäden bis hin zur Lebensgefahr entstehen.

- ▶ Installationsanleitungen aller Anlagenbestandteile vor der Installation lesen.
- ▶ Sicherheits- und Warnhinweise beachten.
- ▶ Nationale und regionale Vorschriften, technische Regeln und Richtlinien beachten.
- ▶ Ausgeführte Arbeiten dokumentieren.

⚠ Bestimmungsgemäße Verwendung

Die Inneneinheit ist bestimmt für die Installation innerhalb des Gebäudes mit Anschluss an eine Außeneinheit und weitere Systemkomponenten, z. B. Regelungen.

Die Außeneinheit ist bestimmt für die Installation außerhalb des Gebäudes mit Anschluss an eine oder mehrere Inneneinheiten und weitere Systemkomponenten, z. B. Regelungen.

Die Klimaanlage ist nur für den gewerblichen/privaten Gebrauch bestimmt, wo Temperaturabweichungen von eingestellten Sollwerten nicht zu Schäden an Lebewesen oder Materialien führen. Die Klimaanlage ist nicht geeignet, um die gewünschte absolute Luftfeuchte exakt einzustellen und zu halten.

Jede andere Verwendung ist nicht bestimmungsgemäß. Unsachgemäßer Gebrauch und daraus resultierende Schäden sind von der Haftung ausgeschlossen.

Zur Installation an besonderen Orten (Tiefgarage, Technikräume, Balkon oder an beliebigen halb offenen Flächen):

- ▶ Beachten Sie zunächst die Anforderungen an den Installationsort in der technischen Dokumentation.

⚠ Allgemeine Gefahren durch das Kältemittel

- ▶ Dieses Gerät ist mit dem Kältemittel R32 gefüllt. Kältemittelgas kann bei Kontakt mit Feuer giftige Gase bilden.
- ▶ Wenn während der Installation Kältemittel austritt, den Raum gründlich lüften.
- ▶ Nach der Installation die Dichtheit der Anlage überprüfen.
- ▶ Keine anderen Stoffe als das angegebene Kältemittel (R32) in den Kältemittelkreislauf gelangen lassen.

⚠ Sicherheit elektrischer Geräte für den Hausgebrauch und ähnliche Zwecke

Zur Vermeidung von Gefährdungen durch elektrische Geräte gelten entsprechend EN 60335-1 folgende Vorgaben:

„Dieses Gerät kann von Kindern ab 8 Jahren und darüber sowie von Personen mit verringerten physischen, sensorischen oder mentalen Fähigkeiten oder Mangel an Erfahrung und Wissen benutzt werden, wenn sie beaufsichtigt oder bezüglich des sicheren Gebrauchs des Gerätes unterwiesen wurden und die daraus resultierenden Gefahren verstehen. Kinder dürfen nicht mit dem Gerät spielen. Reinigung und Benutzer-Wartung dürfen nicht von Kindern ohne Beaufsichtigung durchgeführt werden.“

„Wenn die Netzanschlussleitung beschädigt wird, muss sie durch den Hersteller oder seinen Kundendienst oder eine ähnlich qualifizierte Person ersetzt werden, um Gefährdungen zu vermeiden.“

⚠ Übergabe an den Betreiber

Weisen Sie den Betreiber bei der Übergabe in die Bedienung und die Betriebsbedingungen der Klimaanlage ein.

- ▶ Bedienung erklären – dabei besonders auf alle sicherheitsrelevanten Handlungen eingehen.
- ▶ Insbesondere auf folgende Punkte hinweisen:
 - Umbau oder Instandsetzung dürfen nur von einem zugelassenen Fachbetrieb ausgeführt werden.
 - Für den sicheren und umweltverträglichen Betrieb ist eine mindestens jährliche Inspektion sowie eine bedarfsabhängige Reinigung und Wartung erforderlich.
- ▶ Mögliche Folgen (Personenschäden bis hin zur Lebensgefahr oder Sachschäden) einer fehlenden oder unsachgemäßen Inspektion, Reinigung und Wartung aufzeigen.
- ▶ Installations- und Bedienungsanleitungen zur Aufbewahrung an den Betreiber übergeben.

1.3 Hinweise zu dieser Anleitung


Abbildungen finden Sie gesammelt am Ende dieser Anleitung. Der Text enthält Verweise auf die Abbildungen.

Die Produkte können modellabhängig von der Darstellung in dieser Anleitung abweichen.

2 Angaben zum Produkt

2.1 Konformitätserklärung

Dieses Produkt entspricht in Konstruktion und Betriebsverhalten den europäischen und nationalen Anforderungen.

 Mit der CE-Kennzeichnung wird die Konformität des Produkts mit allen anzuwendenden EU-Rechtsvorschriften erklärt, die das Anbringen dieser Kennzeichnung vorsehen.

Der vollständige Text der Konformitätserklärung ist im Internet verfügbar: www.bosch-homecomfort.de.

2.2 Lieferumfang

Legende zu Bild 4:

- [1] Außeneinheit (gefüllt mit Kältemittel)
- [2] Inneneinheit (gefüllt mit Stickstoff)
- [3] Katalysatorfilter
- [4] Kupfermuttern
- [5] Fernbedienung mit Batterien
- [6] Halterung Fernbedienung mit Befestigungsschraube
- [7] Magnetring
- [8] Druckschriftensatz zur Produktdokumentation
- [9] 4 Schwingungsdämpfer für die Außeneinheit

2.3 Abmessungen und Mindestabstände

2.3.1 Inneneinheit und Außeneinheit

Bild 5 (Inneneinheit) und Bilder 6 und 7 (Außeneinheit)

2.3.2 Kältemittelleitungen

Legende zu Bild 8:

- [1] Gasseitiges Rohr
- [2] Flüssigkeitsseitiges Rohr
- [3] Siphonförmiger Bogen als Ölabscheider



Wenn Inneneinheiten niedriger als die Außeneinheit platziert werden, gasseitig nach spätestens 6 m einen siphonförmigen Bogen ausführen und alle 6 m einen weiteren siphonförmigen Bogen (→ Bild 8, [1]).

- Maximale Rohrlänge und maximalen Höhenunterschied zwischen Inneneinheit und Außeneinheit einhalten.

| Gerätetyp | Maximale Rohrlänge [m] | Maximaler Höhenunterschied [m] |
|--------------|------------------------|--------------------------------|
| CL5000L 35 E | ≤ 25 | ≤ 10 |
| CL5000L 53 E | ≤ 30 | ≤ 20 |

Tab. 2 Rohrlängen

- Rohrdurchmesser und weitere Spezifikationen beachten.

| Rohrdurchmesser [mm] | Alternativer Rohrdurchmesser [mm] |
|----------------------|-----------------------------------|
| 6,35 (1/4") | 6 |
| 9,53 (3/8") | 10 |
| 12,7 (1/2") | 12 |
| 15,9 (5/8") | 16 |

Tab. 3 Alternativer Rohrdurchmesser

| Spezifikation der Rohre | |
|---|--|
| Min. Rohrleitungslänge | 3 m |
| Zusätzliches Kältemittel bei einer Rohrleitungslänge größer als 5 m (Flüssigkeitsseite) | Bei Ø 6,35 mm (1/4"): 12 g/m Bei Ø 9,53 mm (3/8"): 24 g/m |
| Rohrdicke bei Ø 6,35 mm bis 12,7 mm Rohrdurchmesser | ≥ 0,8 mm |
| Rohrdicke bei 15,9 mm Rohrdurchmesser | ≥ 1,0 mm |
| Dicke Wärmeschutz | ≥ 6 mm |
| Material Wärmeschutz | Polyäthylen-Schaumstoff |

Tab. 4

2.3.3 Schutzbereich

Das Produkt enthält das Kältemittel R32, das eine höhere Dichte als Luft hat. Im Fall eines Lecks könnte sich das Kältemittel in Bodennähe ansammeln. Es muss daher verhindert werden, dass sich das Kältemittel in Nischen, Abflüssen oder Spalten im Gebäude sammelt.

Innerhalb des festgelegten Schutzbereichs rund um das Gerät sind keine Gebäudeöffnungen wie Lichtschächte, Luken, Ventile, Fallrohre, Keller- eingänge, Fenster oder Türen zulässig. Der Schutzbereich darf sich nicht mit öffentlichen Bereichen oder angrenzenden Grundstücken überschneiden.

Innerhalb des Schutzbereichs sind keine Zündquellen wie Schütze, Lampen oder elektrische Schalter zulässig.

Schutzbereich bei bodenstehender Außeneinheit an einer Wand

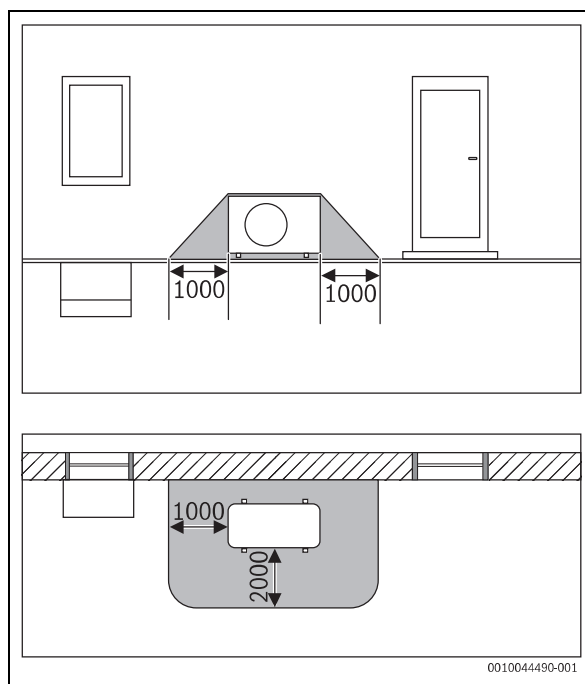


Bild 1 Schutzbereich, bodenstehende Außeneinheit an einer Wand (Maße in mm)

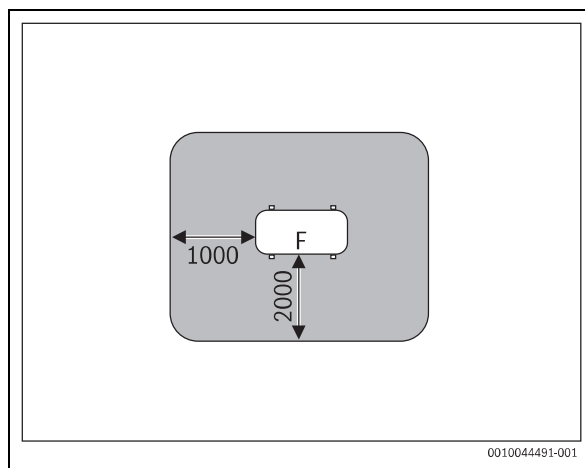


Bild 2 Schutzbereich bei Aufstellung auf dem Boden auf dem Grundstück oder Dach (Maße in mm)

F Lüfterseite

Schutzbereich bei bodenstehender Außeneinheit in einer Ecke

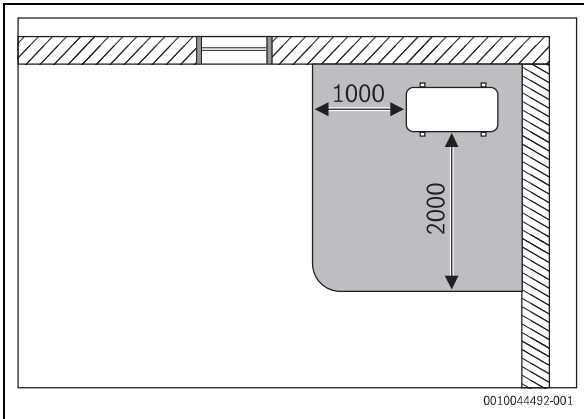


Bild 3 Schutzbereich, bodenstehende Außeneinheit in einer Ecke (Maße in mm)

2.4 Angaben zum Kältemittel

Dieses Gerät **enthält fluorierte Treibhausgase** als Kältemittel. Das Gerät ist hermetisch geschlossen. Die Angaben zum Kältemittel entsprechend der EU-Verordnung Nr. 517/2014 über fluorierte Treibhausgase finden Sie in der Bedienungsanleitung des Geräts.



Hinweis für den Installateur: Wenn Sie Kältemittel nachfüllen, tragen Sie bitte die zusätzliche Füllmenge sowie die Gesamtmenge des Kältemittels in die Tabelle „Angaben zum Kältemittel“ der Bedienungsanleitung ein.

3 Installation

3.1 Vor der Installation



VORSICHT

Verletzungsgefahr durch scharfe Kanten!

- ▶ Bei der Installation Schutzhandschuhe tragen.



VORSICHT

Gefahr durch Verbrennung!

Die Rohrleitungen werden während des Betriebs sehr heiß.

- ▶ Sicherstellen, dass die Rohrleitungen vor dem Berühren abgekühlt sind.
- ▶ Lieferumfang auf Unversehrtheit prüfen.
- ▶ Prüfen, ob beim Öffnen der Rohre der Inneneinheit ein Zischen wegen Unterdruck erkennbar ist.

3.2 Anforderungen an den Aufstellort

- ▶ Mindestabstände einhalten (→ Bilder 5 bis 7).

Inneneinheit

- ▶ Die Inneneinheit nicht in einem Raum installieren, in dem offene Zündquellen (z. B. offene Flammen, ein in Betrieb befindliches Gasgerät oder eine in Betrieb befindliche elektrische Heizung) betrieben werden.
- ▶ Der Installationsort darf nicht höher liegen als 2000 m über dem Meeresspiegel.
- ▶ Den Lufteintritt und den Luftaustritt frei von jeglichen Hindernissen halten, damit die Luft ungehindert zirkulieren kann. Andernfalls können Leistungsverlust und ein höherer Geräuschpegel auftreten.

- ▶ Fernseher, Radio und ähnliche Geräte mindestens 1 m vom Gerät und von der Fernbedienung entfernt halten.
- ▶ Die Inneneinheit nicht in Räumen mit hoher Luftfeuchte installieren (z. B. Badezimmer oder Hauswirtschaftsräume).
- ▶ Inneneinheiten mit einer Kühlleistung von 2,0 bis 5,3 kW sind für einen einzelnen Raum ausgelegt.
- ▶ Für die Montage der Inneneinheit eine Wand wählen, die Vibrationen dämpft.
- ▶ Minimale Raumfläche berücksichtigen.

| Gerätetyp | Minimale Raumfläche [m ²] |
|------------------|---------------------------------------|
| CL5000iU CN 35 E | ≥ 18 |
| CL5000iU CN 50 E | ≥ 18 |

Tab. 5 Minimale Raumfläche

Hinweise zur Außeneinheit

- ▶ Die Außeneinheit keinem Maschinenöldampf, keinen heißen Queldämpfen, Schwefelgas usw. aussetzen.
- ▶ Die Außeneinheit nicht direkt am Wasser installieren oder dem Meereswind aussetzen.
- ▶ Die Außeneinheit muss stets schneefrei sein.
- ▶ Abluft oder die Betriebsgeräusche dürfen nicht stören.
- ▶ Die Luft soll gut um die Außeneinheit zirkulieren, das Gerät soll aber keinem starken Wind ausgesetzt sein.
- ▶ Das im Betrieb entstehende Kondensat muss problemlos ablaufen können. Falls erforderlich, einen Ablaufschlauch verlegen. In kalten Regionen ist die Verlegung eines Ablaufschlauchs nicht ratsam, da es zu Vereisungen kommen kann.
- ▶ Die Außeneinheit auf eine stabile Unterlage stellen.

3.3 Gerätemontage

HINWEIS

Sachschaden durch unsachgemäße Montage!

Unsachgemäße Montage kann dazu führen, dass das Gerät von der Wand herunterfällt.

- ▶ Gerät nur an eine feste und ebene Wand montieren. Die Wand muss das Gerätegewicht tragen können.
- ▶ Nur für den Wandtyp und das Gerätegewicht geeignete Schrauben und Dübel verwenden.
- ▶ Der Boden der Inneneinheit darf den Boden berühren, jedoch muss sie stehend installiert werden.

3.3.1 Inneneinheit montieren

- ▶ Karton oben öffnen und die Inneneinheit nach oben herausziehen.
- ▶ Inneneinheit mit den Formteilen der Verpackung auf die Vorderseite legen.
- ▶ Schraube lösen und die Montageplatte auf der Rückseite der Inneneinheit abnehmen (→ Bild 15). Zur Verlegung der Rohre quer durch die Inneneinheit, empfehlen wir die Platte an der Unterseite zu lösen und später wieder zu befestigen.
- ▶ Montageort unter Beachtung der Mindestabstände festlegen (→ Bild 5).
- ▶ Montageplatte mit einer Schraube und einem Dübel oben mittig an der Wand befestigen und waagrecht ausrichten (→ Bild 16).
- ▶ Montageplatte mit weiteren vier Schrauben und Dübeln befestigen, sodass die Montageplatte flach auf der Wand aufliegt. Wir empfehlen die mit Pfeilen markierten Löcher zu verwenden.
- ▶ Wanddurchführung für die Verrohrung bohren (empfohlene Position der Wanddurchführung hinter der Inneneinheit → Bild 16).
- ▶ Wenn eine Sockelleiste vorhanden ist, die Platte an der Unterseite mit Hilfe von Werkzeug auf die Sockelleiste anpassen (→ Bild 17).



Die Rohrverschraubungen an der Inneneinheit liegen in den meisten Fällen hinter der Inneneinheit. Wir empfehlen, die Rohre bereits vor dem Aufhängen der Inneneinheit zu verlängern.

- ▶ Rohrverbindungen wie in Kapitel 3.4 ausführen.
- ▶ Gegebenenfalls die Verrohrung in die gewünschte Richtung verbiegen und eine Öffnung an der Seite der Inneneinheit ausbrechen.
- ▶ Verrohrung durch die Wand führen und die Inneneinheit in die Montageplatte einhängen.
- ▶ Ggf. vordere Abdeckung öffnen und Filtereinsatz abnehmen (→ Bild 18), um den Kaltkatalysatorfilter aus dem Lieferumfang einzusetzen.

3.3.2 Außeneinheit montieren

- ▶ Karton nach oben ausrichten.
- ▶ Verschlussbänder aufschneiden und entfernen.
- ▶ Den Karton nach oben abziehen und die Verpackung entfernen.
- ▶ Außeneinheit aufstellen, dabei die mitgelieferten oder bauseitige Schwingungsdämpfer für die FüÙe verwenden.
- ▶ Bei Installation mit Wandkonsole den mitgelieferten Ablaufwinkel mit Dichtung anbringen (→ Bild 9).
- ▶ Abdeckung für die Rohranschlüsse abnehmen (→ Bild 12).
- ▶ Rohrverbindungen wie in Kapitel 3.4.1 ausführen.
- ▶ Abdeckung für die Rohranschlüsse wieder montieren.

3.4 Anschluss der Rohrleitungen

3.4.1 Kältemittelleitungen an der Innen- und an der Außeneinheit anschließen



VORSICHT

Austritt von Kältemittel durch undichte Verbindungen

Durch unsachgemäß ausgeführte Rohrleitungsverbindungen kann Kältemittel austreten. Wiederverwendbare mechanische Anschlüsse und Bördelverbindungen sind in Innenräumen nicht erlaubt.

- ▶ Bördelverbindungen nur einmal anziehen.
- ▶ Bördelverbindungen nach dem Lösen immer neu anfertigen.



Kupferrohre sind in metrischen Maßen und in Zoll-Maßen erhältlich, die Bördelmuttergewinde sind jedoch dieselben. Die Bördelverschraubungen an der Innen- und an der Außeneinheit sind für Zoll-Maße bestimmt.

- ▶ Bei Verwendung von metrischen Kupferrohren die Bördelmuttern gegen solche mit passendem Durchmesser tauschen (→ Tabelle 6).
- ▶ Rohrdurchmesser und Rohrlänge bestimmen (→ Kapitel 2).
- ▶ Rohr mit einem Rohrabschneider zuschneiden (→ Bild 10).
- ▶ Rohrenden innen entgraten und die Späne herausklopfen.
- ▶ Mutter auf das Rohr stecken.
- ▶ Rohr mit einer Bördelglocke auf das Maß aus Tabelle 6 aufweiten. Die Mutter muss sich leicht an den Rand aber nicht darüber hinaus schieben lassen.
- ▶ Rohr anschließen und die Verschraubung auf das Anzugsdrehmoment aus Tabelle 6 festziehen.
- ▶ Obige Schritte für weitere Rohre wiederholen.

HINWEIS

Reduzierter Wirkungsgrad durch Wärmeübertragung zwischen Kühlmittelleitungen

- ▶ Kühlmittelleitungen getrennt voneinander Wärmedämmen.
- ▶ Isolierung der Rohre anbringen und fixieren.

| Rohr-Außendurchmesser Ø [mm] | Anzugsdrehmoment [Nm] | Durchmesser der gebördelten Öffnung (A) [mm] | Gebördeltes Rohrende | Vormontiertes Bördelmuttergewinde |
|------------------------------|-----------------------|--|----------------------|-----------------------------------|
| 6,35 (1/4") | 18-20 | 8,4-8,7 | | 3/8" |
| 9,53 (3/8") | 32-39 | 13,2-13,5 | | 3/8" |
| 12,7 (1/2") | 49-59 | 16,2-16,5 | | 5/8" |
| 15,9 (5/8") | 57-71 | 19,2-19,7 | | 3/4" |

Tab. 6 Kenndaten der Rohrverbindungen

3.4.2 Kondensatablauf an die Inneneinheit anschließen

Um einen reibungslosen Kondensatablauf zu garantieren, müssen die Positionen der Kühlmittelleitungen [1], des Ablaufrohrs [3] und des Netzkabels [2] wie in →Bild 19 installiert werden.

- ▶ PVC-Rohre mit 32 mm Innendurchmesser und 5-7 mm Wanddicke verwenden.
- ▶ Klappen der Abdeckung des Ablaufs öffnen und abnehmen.
- ▶ Ablaufrohr wärmedämmen, um Kondensatbildung zu vermeiden.
- ▶ Erst das Ablaufrohr, dann die Kältemittelleitungen mit der Inneneinheit verbinden und an der Verbindung mit einer Schlauchschelle sichern.
- ▶ Ablaufrohr mit Gefälle verlegen (→Bild 21). Mit Kondensatpumpe kann der Ausgang des Ablaufrohrs höher liegen als die Inneneinheit, wenn Maße und Anschlusschema beachtet werden.

HINWEIS

Gefahr durch Wasserschaden!

Falsches Verlegen der Rohre kann zu auslaufendem Wasser, Rücklauf des Wassers in die Inneneinheit und zu Fehlfunktionen des Wasserstandsschalters führen.

- ▶ Ablaufrohr über einen Siphon in die Kanalisation führen.

3.4.3 Test des Kondensatablaufs



Mit einem Test des Kondensatablaufs kann sichergestellt werden, dass alle Verbindungsstellen abgedichtet sind.

- ▶ Vor dem Schließen des Deckels Kondensatablauf testen.

Die Kondensatpumpe kann erst nach dem elektrischen Anschluss getestet werden.

- ▶ Ca. 2 l Wasser in die Kondensatwanne oder das Wasserfüllrohr einfüllen.
- ▶ Kühlbetrieb einschalten. Die Ablaufpumpe ist zu hören.
- ▶ Sicherstellen, dass das Kondensat einwandfrei abläuft.
- ▶ Alle Verbindungsstellen auf Dichtheit prüfen.

3.4.4 Dichtheit prüfen und Anlage befüllen

Die Prüfung der Dichtheit und das Befüllen erfolgt für jede angeschlossene Inneneinheit einzeln.

- ▶ Nach dem Befüllen der gesamten Anlage, Abdeckung für Rohranschlüsse an der Außeneinheit wieder anbringen.

Dichtheit prüfen

Bei der Dichtheitsprüfung die nationalen und örtlichen Bestimmungen beachten.

- ▶ Kappen der Ventile eines Anschluss-Paars (→ Bild 13, [1], [2] und [3]) entfernen.
- ▶ Schraderöffner [6] und Druckmessgerät [4] an das Schraderventil [1] anschließen.
- ▶ Schraderöffner eindrehen und Schraderventil [1] öffnen.
- ▶ Ventile [2] und [3] geschlossen lassen und die Rohre mit Stickstoff befüllen, bis der Druck 10 % über dem maximalen Betriebsdruck liegt (→ Seite 38).
- ▶ Prüfen, ob der Druck nach 10 Minuten unverändert ist.
- ▶ Stickstoff ablassen, bis der maximale Betriebsdruck erreicht ist.
- ▶ Prüfen, ob der Druck nach mindestens 1 Stunde unverändert ist.
- ▶ Stickstoff ablassen.

Anlage befüllen

HINWEIS

Funktionsstörung durch falsches Kältemittel

Die Außeneinheit ist ab Werk mit dem Kältemittel R32 gefüllt.

- ▶ Wenn Kältemittel ergänzt werden muss, nur gleiches Kältemittel einfüllen. Kältemitteltypen nicht mischen.
- ▶ Rohre mit einer Vakuumpumpe (→ Bild 13, [5]) für mindestens 30 Minuten bei ca. –1 bar (ca. 500 Micron) evakuieren und trocknen.
- ▶ Flüssigkeitsseitiges Ventil [3] öffnen.
- ▶ Mit dem Druckmessgerät [4] prüfen, ob der Durchfluss frei ist.
- ▶ Gasseitiges Ventil [2] öffnen.
Das Kältemittel verteilt sich in den angeschlossenen Rohren.
- ▶ Abschließend die Druckverhältnisse prüfen.
- ▶ Schraderöffner [6] herausdrehen und Schraderventil [1] schließen.
- ▶ Vakuumpumpe, Druckmessgerät und Schraderöffner entfernen.
- ▶ Kappen der Ventile wieder anbringen.

3.5 Elektrischer Anschluss

3.5.1 Allgemeine Hinweise



WARNUNG

Lebensgefahr durch elektrischen Strom!

Das Berühren von elektrischen Teilen, die unter Spannung stehen, kann zum Stromschlag führen.

- ▶ Vor Arbeiten an elektrischen Teilen: Spannungsversorgung allpolig unterbrechen (Sicherung/LS-Schalter) und gegen unbeabsichtigtes Wiedereinschalten sichern.
- ▶ Arbeiten am elektrischen System dürfen nur von einem zugelassenen Elektriker ausgeführt werden.
- ▶ Den korrekten Leiterquerschnitt und Stromkreisunterbrecher muss ein zugelassener Elektriker bestimmen. Dafür ist die maximale Stromaufnahme der Technischen Daten (→ siehe Kapitel 9, Seite 38) maßgebend.
- ▶ Schutzmaßnahmen nach nationalen und internationalen Vorschriften beachten.
- ▶ Bei vorliegendem Sicherheitsrisiko in der Netzspannung oder bei einem Kurzschluss während der Installation den Betreiber schriftlich informieren und die Geräte nicht installieren, bis das Problem behoben ist.
- ▶ Alle elektrischen Anschlüsse gemäß dem elektrischen Anschlussplan vornehmen.
- ▶ Kabelisolierung nur mit speziellem Werkzeug schneiden.
- ▶ Kabel mit geeigneten Kabelbindern (Lieferumfang) fest mit den vorhandenen Befestigungsschellen/Kabeldurchführungen verbinden.
- ▶ Keine weiteren Verbraucher am Netzanschluss des Geräts anschließen.
- ▶ Phase und PEN-Leiter nicht verwechseln. Dies kann zu Funktionsstörungen führen.
- ▶ Bei festem Netzanschluss einen Überspannungsschutz und einen Trennschalter installieren, der für das 1,5-Fache der maximalen Leistungsaufnahme des Geräts ausgelegt ist.

3.5.2 Konsolengerät anschließen

HINWEIS

Der Kältemittelkreislauf kann sehr heiß werden.

- ▶ Vorkehrungen treffen, damit das Kommunikations-Kabels nicht der Hitze der Kältemittelrohre ausgesetzt ist.

Zum Anschließen des Kommunikations-Kabels:

- ▶ Vordere Abdeckung öffnen (→ Bild 22).
- ▶ Abdeckung der Elektronik abnehmen (→ Bild 23).
- ▶ Vorinstalliertes Kabel [1] entfernen.



Das vorinstallierte Kabel hat keine Verwendung.

- ▶ Kabel an der Zugentlastung sichern und an den Klemmen L, N, S und anschließen.

- ▶ Zuordnung der Adern zu den Anschlussklemmen notieren.
- ▶ Abdeckungen wieder befestigen.
- ▶ Kabel zur Außeneinheit führen.

3.5.3 Außeneinheit anschließen

An die Außeneinheit werden ein Stromversorgungskabel (3-adrig) und das Kommunikations-Kabel der Inneneinheit (4-adrig) angeschlossen. Verwenden Sie Kabel vom Typ H07RN-F mit ausreichendem Leiterquerschnitt und sichern Sie den Netzanschluss mit einer Sicherung ab.

- ▶ Das Kommunikations-Kabel an der Zugentlastung sichern und an den Klemmen 1(L), 2(N), S und anschließen (Zuordnung der Adern zu den Anschlussklemmen wie bei der Inneneinheit) (→ Bild 14).
- ▶ 1 Magnetring am Kommunikations-Kabel anbringen, so nah an der Außeneinheit wie möglich.
- ▶ Stromkabel an der Zugentlastung sichern und an den Anschlussklemmen L, N und anschließen.
- ▶ Abdeckung der Anschlüsse befestigen.

4 Anlagenkonfiguration

4.1 DIP-Schalter Einstellungen für Konsolengeräte

| DIP-Schalter | Bedeutung der DIP-Schalter |
|--------------|--|
| ENC3 | Netzwerkadresse |
| F1 | Erweitert die Anzahl möglicher Netzwerkadressen. |
| F2 | Verhalten der Anschlussklemmen (Eingangs-/Ausgangssignal). |

Tab. 7 Bedeutung der DIP-Schalter

Netzwerkadressen (F1+ENC3)



Die Netzwerkadresse muss in Anlagen eingestellt werden, in denen viele Inneneinheiten miteinander kommunizieren sollen.

| F1 | ENC3 | Netzwerkadresse |
|----|-------|-----------------------------|
| | 0 – F | 0–15 (Auslieferungszustand) |
| | 0 – F | 16 – 31 |
| | 0 – F | 32 – 47 |
| | 0 – F | 48 – 63 |

Tab. 8 DIP-Schalter F1

Verhalten der Anschlussklemmen (F2)

| F2 | Verhalten, wenn Kontaktschalter geschlossen | Verhalten, wenn Kontaktschalter geöffnet |
|----|--|--|
| | (Auslieferungszustand) <ul style="list-style-type: none"> • Bedienung über App/Fernbedienung ist möglich. • Inneneinheit schaltet ein. • Ausgangssignal ist an/aus, abhängig von der Bedienung über die App/Fernbedienung. <ul style="list-style-type: none"> – Aus: wenn Inneneinheit eingeschaltet ist. – An: wenn Inneneinheit ausgeschaltet ist. | (Auslieferungszustand) <ul style="list-style-type: none"> • Bedienung über App/Fernbedienung ist nicht möglich. Display der Inneneinheit zeigt CP. • Inneneinheit schaltet aus. • Ausgangssignal ist an. |
| | <ul style="list-style-type: none"> • Bedienung über App/Fernbedienung ist möglich. • Inneneinheit schaltet ein. • Ausgangssignal ist aus. | <ul style="list-style-type: none"> • Bedienung über App/Fernbedienung ist möglich. • Inneneinheit schaltet aus. • Ausgangssignal ist an. |

Tab. 9 DIP-Schalter F2



„Fernbedienung“ steht für Infrarot-Fernbedienung oder Raumregler.

5 Inbetriebnahme

5.1 Checkliste für die Inbetriebnahme

| | | |
|---|--|--|
| 1 | Außeneinheit und Inneneinheiten sind ordnungsgemäß montiert. | |
| 2 | Rohre sind ordnungsgemäß <ul style="list-style-type: none"> • angeschlossen, • wärmegeklämt, • auf Dichtheit geprüft. | |
| 3 | Elektrischer Anschluss ist ordnungsgemäß durchgeführt. <ul style="list-style-type: none"> • Stromversorgung ist im normalen Bereich. • Schutzleiter ist ordnungsgemäß angebracht. • Anschlusskabel ist fest an die Klemmleiste angebracht. • Optionales externes Zubehör korrekt angeschlossen und DIP-Schalter korrekt eingestellt. • WLAN-Gateway (optionales Zubehör) Verbindung ist korrekt und gemäß Gateway Installationsanleitung hergestellt. | |
| 4 | Kondensatpumpe und Kondensatablauf ist korrekt installiert und getestet. | |
| 5 | Alle Abdeckungen sind angebracht und befestigt. | |

Tab. 10

5.2 Funktionstest

Nach erfolgter Installation mit Dichtheitsprüfung und elektrischem Anschluss kann das System getestet werden:

- ▶ Spannungsversorgung herstellen.
- ▶ Inneneinheit mit der Fernbedienung einschalten.
- ▶ Kühlbetrieb einschalten und niedrigste Temperatur einstellen.
- ▶ Kühlbetrieb 5 Minuten lang testen.
- ▶ Heizbetrieb einschalten und höchste Temperatur einstellen.
- ▶ Heizbetrieb 5 Minuten lang testen.



Zur Bedienung der Inneneinheiten die mitgelieferten Bedienungsanleitungen beachten.

5.3 Übergabe an den Betreiber

- ▶ Wenn das System eingerichtet ist, die Installationsanleitung an den Kunden übergeben.
- ▶ Dem Kunden die Bedienung des Systems anhand der Bedienungsanleitung erklären.
- ▶ Dem Kunden empfehlen, die Bedienungsanleitung sorgfältig zu lesen.

6 Störungsbehebung

6.1 Störungen mit Anzeige (Self diagnosis function)



WARNUNG

Lebensgefahr durch elektrischen Strom!

Das Berühren von elektrischen Teilen, die unter Spannung stehen, kann zum Stromschlag führen.

- ▶ Vor Arbeiten an elektrischen Teilen: Spannungsversorgung allpolig unterbrechen (Sicherung/LS-Schalter) und gegen unbeabsichtigtes Wiedereinschalten sichern.

Wenn während des Betriebs eine Störung auftritt, blinken die LEDs über einen längeren Zeitraum oder das Display zeigt ein Störungs-Code (z. B. EH 02).

Wenn eine Störung länger als 10 Minuten auftritt:

- ▶ Spannungsversorgung für kurze Zeit unterbrechen und Inneneinheit wieder einschalten.

Wenn sich eine Störung nicht beseitigen lässt:

- ▶ Kundendienst anrufen und Störungs-Code sowie Gerätedaten mitteilen.

Inneneinheit

| Störungscode | Inhalt |
|--------------|--|
| EH 00/EH 0A | EEPROM-Fehler der Inneneinheit |
| EL 01 | Kommunikationsstörung zwischen Außen - und Inneneinheit |
| EH 03 | Ventilator der Inneneinheit außerhalb des normalen Bereichs (bei manchen Einheiten) |
| EH 60 | Temperaturfühler T1 (Raumtemperaturfühler) ausgeschaltet oder Kurzschluss |
| EH 61 | Temperaturfühler T2 (Rohrtemperaturfühler) ausgeschaltet oder Kurzschluss |
| EL 0C | Kältemittelleckerkennung (bei manchen Einheiten) |
| EH 0b | Kommunikationsstörung Hauptleiterplatte Inneneinheit |
| EH 0E | Fehlfunktion des Wasserlevelalarms |
| EC 53 | Temperaturfühler T4 (Außentemperatur) ausgeschaltet oder Kurzschluss |
| EC 52 | Temperaturfühler T3 (Rohrtemperaturfühler) ausgeschaltet oder Kurzschluss |
| EC 54 | Temperaturfühler TP (Austrittstemperaturschutz am Kompressor) ausgeschaltet oder Kurzschluss |
| EC 56 | Temperaturfühler T2B (Rohrtemperatur) ausgeschaltet oder Kurzschluss |
| EC 51 | EEPROM-Fehler der Außeneinheit |
| EC 07 | Ventilator der Außeneinheit außerhalb des normalen Bereichs (bei manchen Einheiten) |
| PC 00 | IPM Fehlfunktion oder IGBT Überspannungsschutz |
| PC 01 | Überspannungs- oder Niederspannungsschutz |
| PC 02 | Kompressor-Höchsttemperaturschutz oder IPM-Modul-Hochtemperaturschutz |
| PC 04 | Kompressorsteuerungsfehler des Inverters |
| PC 03 | Hochdruck- oder Niederdruckschutz (bei manchen Einheiten) |
| EC 0d | Fehlfunktion der Außeneinheit |

Tab. 11 Störungscode Inneneinheit

Außeneinheit

| Störungs-Code | Inhalt |
|---------------|--|
| EC 51 | EEPROM-Störung Außeneinheit |
| EL 01 | Kommunikationsstörung zwischen Außen - und Inneneinheit |
| PC 40 | Kommunikationsstörung zwischen PCI und Leiterplatte der Außeneinheit |
| PC 08 | Überstromschutz Außeneinheit |
| PC 10 | Unterspannungsschutz Wechselspannung Außeneinheit |
| PC 11 | Überspannungsschutz DC-Bus Leiterplatte der Außeneinheit |
| PC 12 | Überspannungsschutz DC-Bus Leiterplatte der Außeneinheit/341 MCE Störung |
| PC 00 | IPM Modul Schutz |
| PC 0F | PFC Modul Schutz |
| EC 71 | Überspannungsdefekt Ventilatormotor (Gleichstrom) der Außeneinheit |
| EC 72 | Fehlende Phasenerkennung Ventilatormotor (Gleichstrom) der Außeneinheit |
| EC 07 | Ventilatorgeschwindigkeit Außeneinheit außer Kontrolle |
| PC 43 | Phasenerkennungsschutz Kompressor der Außeneinheit |
| PC 44 | Nullgeschwindigkeitsschutz Außeneinheit |
| PC 45 | Ausfall IR-Steuerung (Außeneinheit) |
| PC 46 | Kompressorgeschwindigkeit außer Kontrolle |
| PC 49 | Überspannungsdefekt Kompressor |
| PC 30 | Hochdruckschutz |
| PC 31 | Niederdruckschutz |
| PC 0A | Hochtemperaturschutz Kondensator |
| PC 06 | Temperaturschutz Kompressoraustritt |
| PC 02 | Höchsttemperaturschutz Kompressor |
| EC 52 | Temperaturfühler T3 (Rohrtemperaturfühler) ausgeschaltet oder Kurzschluss |
| EC 53 | Temperaturfühler T4 (Außentemperatur) ausgeschaltet oder Kurzschluss |
| EC 54 | Temperaturfühler TP (Austrittstemperaturschutz am Kompressor) ausgeschaltet oder Kurzschluss |

Tab. 12 Störungscode Außeneinheit

6.2 Störungen ohne Anzeige

| Störung | Mögliche Ursache | Abhilfe |
|--|---|--|
| Leistung der Inneneinheit ist zu schwach. | Wärmetauscher der Außen- oder Inneneinheit verunreinigt oder teilweise blockiert. | ▶ Wärmetauscher der Außen- oder Inneneinheit reinigen. |
| | Zu wenig Kältemittel | ▶ Rohre auf Dichtheit prüfen, ggf. neu abdichten. ▶ Kältemittel nachfüllen. |
| Außeneinheit oder Inneneinheit funktioniert nicht. | Kein Strom | ▶ Stromanschluss prüfen. ▶ Inneneinheit einschalten. |
| | FI-Schutzschalter oder im Gerät verbaute Sicherung ¹⁾ hat ausgelöst. | ▶ Stromanschluss prüfen. ▶ FI-Schutzschalter und Sicherung prüfen. |
| Außeneinheit oder Inneneinheit startet und stoppt ständig. | Zu wenig Kältemittel im System. | ▶ Rohre auf Dichtheit prüfen, ggf. neu abdichten. ▶ Kältemittel nachfüllen. |
| | Zu viel Kältemittel im System. | Kältemittel mit einem Gerät zur Kältemittel-Rückgewinnung entnehmen. |
| | Feuchtigkeit oder Unreinheiten im Kältemittelkreis. | ▶ Kältemittelkreis evakuieren. ▶ Neues Kältemittel einfüllen. |
| | Spannungsschwankungen zu hoch. | ▶ Spannungsregler einbauen. |
| | Kompressor ist defekt. | ▶ Kompressor tauschen. |

1) Eine Sicherung für den Überstromschutz befindet sich auf der Hauptleiterplatte. Die Spezifikation ist auf der Hauptleiterplatte aufgedruckt und findet sich auch in den technischen Daten auf Seite 38.

Tab. 13

7 Umweltschutz und Entsorgung

Der Umweltschutz ist ein Unternehmensgrundsatz der Bosch-Gruppe. Qualität der Produkte, Wirtschaftlichkeit und Umweltschutz sind für uns gleichrangige Ziele. Gesetze und Vorschriften zum Umweltschutz werden strikt eingehalten.

Zum Schutz der Umwelt setzen wir unter Berücksichtigung wirtschaftlicher Gesichtspunkte bestmögliche Technik und Materialien ein.

Verpackung

Bei der Verpackung sind wir an den länderspezifischen Verwertungssystemen beteiligt, die ein optimales Recycling gewährleisten.

Alle verwendeten Verpackungsmaterialien sind umweltverträglich und wiederverwertbar.

Altgerät

Altgeräte enthalten Wertstoffe, die wiederverwertet werden können. Die Baugruppen sind leicht zu trennen. Kunststoffe sind gekennzeichnet. Somit können die verschiedenen Baugruppen sortiert und wiederverwertet oder entsorgt werden.

Elektro- und Elektronik-Altgeräte



Dieses Symbol bedeutet, dass das Produkt nicht zusammen mit anderen Abfällen entsorgt werden darf, sondern zur Behandlung, Sammlung, Wiederverwertung und Entsorgung in die Abfallsammelstellen gebracht werden muss.

Das Symbol gilt für Länder mit Elektronikschrottvorschriften, z. B. „Europäische Richtlinie 2012/19/EG über Elektro- und Elektronik-Altgeräte“. Diese Vorschriften legen die Rahmenbedingungen fest, die für die Rückgabe und das Recycling von Elektronik-Altgeräten in den einzelnen Ländern gelten.

Da elektronische Geräte Gefahrstoffe enthalten können, müssen sie verantwortungsbewusst recycelt werden, um mögliche Umweltschäden und Gefahren für die menschliche Gesundheit zu minimieren. Darüber hinaus trägt das Recycling von Elektronikschrott zur Schonung der natürlichen Ressourcen bei.

Für weitere Informationen zur umweltverträglichen Entsorgung von Elektro- und Elektronik-Altgeräten wenden Sie sich bitte an die zuständigen Behörden vor Ort, an Ihr Abfallentsorgungsunternehmen oder an den Händler, bei dem Sie das Produkt gekauft haben.

Weitere Informationen finden Sie hier:

www.bosch-homecomfortgroup.com/de/unternehmen/rechtliche-themen/weee/

Kältemittel R32



Das Gerät enthält fluoriertes Treibhausgas R32 (Treibhauspotential 675¹⁾) mit geringer Brennbarkeit und geringer Giftigkeit (A2L oder A2).

Die enthaltene Menge ist auf dem Typenschild der Außen-einheit angegeben.

Kältemittel sind eine Gefahr für die Umwelt und müssen gesondert gesammelt und entsorgt werden.

8 Datenschutzhinweise



Wir, die **[DE] Bosch Thermotechnik GmbH, Sophienstraße 30-32, 35576 Wetzlar, Deutschland**, **[AT] Robert Bosch AG, Geschäftsbereich Thermo-technik, Göllnergasse 15-17, 1030 Wien, Österreich**, **[LU] Ferroknepper Buderus S.A., Z.I. Um Monkeler, 20, Op den Drieschen, B.P.201 L-4003**

Esch-sur-Alzette, Luxemburg verarbeiten Produkt- und Installationsinformationen, technische Daten und Verbindungsdaten, Kommunikationsdaten, Produktregistrierungsdaten und Daten zur Kundenhistorie zur Bereitstellung der Produktfunktionalität (Art. 6 Abs. 1 S. 1 b DSGVO), zur Erfüllung unserer Produktüberwachungspflicht und aus Produktsicherheitsgründen (Art. 6 Abs. 1 S. 1 f DSGVO), zur Wahrung unserer Rechte im Zusammenhang mit Gewährleistungs- und Produktregistrierungsfragen (Art. 6 Abs. 1 S. 1 f DSGVO), zur Analyse des Vertriebs unserer Produkte sowie zur Bereitstellung von individuellen und produktbezogenen Informationen und Angeboten (Art. 6 Abs. 1 S. 1 f DSGVO). Für die Erbringung von Dienstleistungen wie Vertriebs- und Marketingdienstleistungen, Vertragsmanagement, Zahlungsabwicklung, Programmierung, Datenhosting und Hotline-Services können wir externe Dienstleister und/oder mit Bosch verbundene Unternehmen beauftragen und Daten an diese übertragen. In bestimmten Fällen, jedoch nur, wenn ein angemessener Datenschutz gewährleistet ist, können personenbezogene Daten an Empfänger außerhalb des Europäischen Wirtschaftsraums übermittelt werden. Weitere Informationen werden auf Anfrage bereitgestellt. Sie können sich unter der folgenden Anschrift an unseren Datenschutzbeauftragten wenden: Datenschutzbeauftragter, Information Security and Privacy (C/ISP), Robert Bosch GmbH, Postfach 30 02 20, 70442 Stuttgart, DEUTSCHLAND.

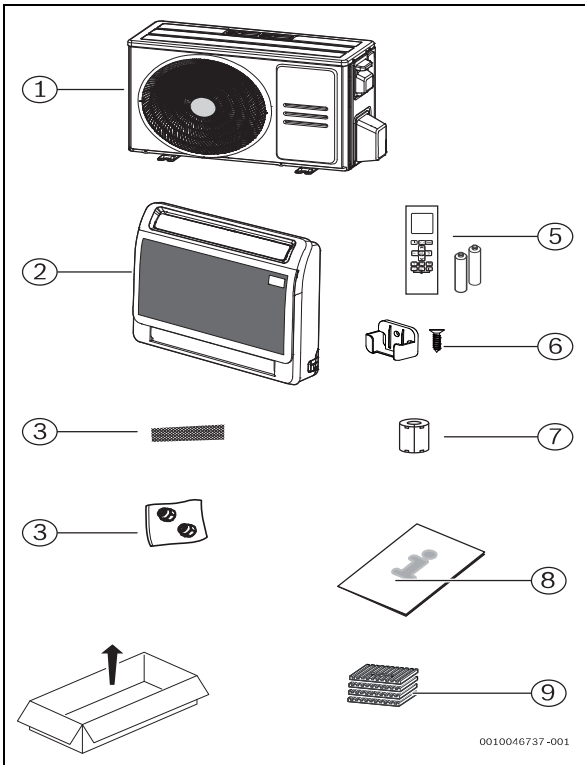
Sie haben das Recht, der auf Art. 6 Abs. 1 S. 1 f DSGVO beruhenden Verarbeitung Ihrer personenbezogenen Daten aus Gründen, die sich aus Ihrer besonderen Situation ergeben, oder zu Zwecken der Direktwerbung jederzeit zu widersprechen. Zur Wahrnehmung Ihrer Rechte kontaktieren Sie uns bitte unter **[DE] privacy.ttde@bosch.com**, **[AT] DPO@bosch.com**, **[LU] DPO@bosch.com**. Für weitere Informationen folgen Sie bitte dem QR-Code.

1) auf Grundlage von Anhang I der Verordnung (EU) Nr. 517/2014 des Europäischen Parlaments und des Rates vom 16. April 2014.

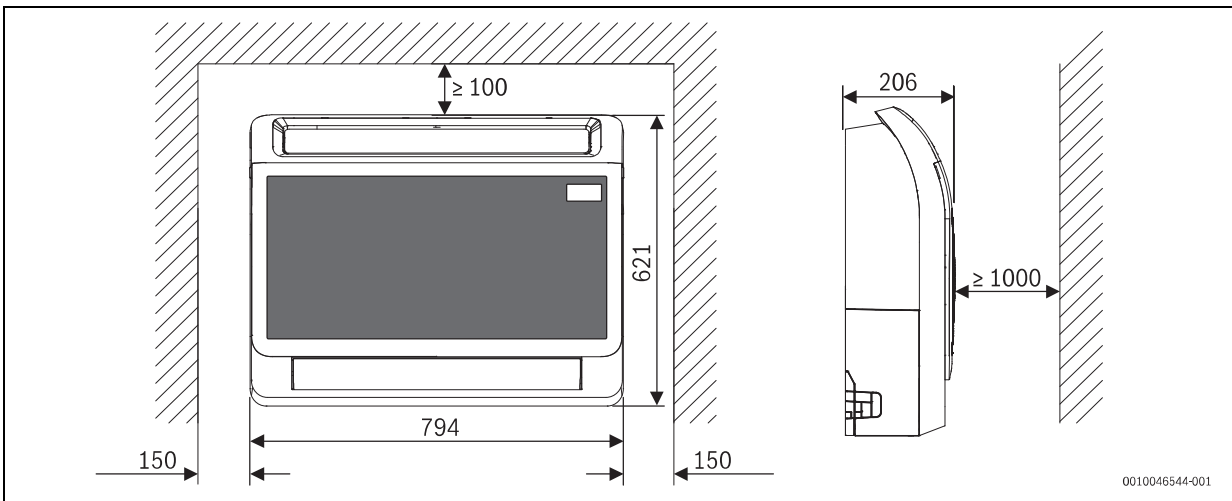
9 Technische Daten

| Set | | CL5000iL-Set 35 CN | CL5000iL-Set 53 CN |
|---|-------------------|-----------------------------|-----------------------------|
| Inneneinheit | | CL5000iU CN 35 E | CL5000iU CN 35 E |
| Außeneinheit | | CL5000L 35 E | CL5000L 53 E |
| Allgemein | | | |
| Kältemittel | – | R32 | R32 |
| Auslegungsdruck (max./min.) | MPa | 4,3/1,7 | 4,3/1,7 |
| Kühlen | | | |
| Nennleistung | kW | 3,52 | 5,28 |
| Nennleistung | kBtu/h | 12 | 17 |
| Leistungsaufnahme bei Nennleistung | W | 1000 | 1500 |
| Kühllast (Pdesignc) | kW | 3,5 | 5,0 |
| Leistung (min. - max.) | kW | 0,76-4,25 | 2,64-5,57 |
| Leistungsaufnahme (min. - max.) | W | 170-1350 | 650-1950 |
| Max. Stromaufnahme | A | 4,52 | 6,7 |
| Energieeffizienzklasse | | A++ | A++ |
| Arbeitszahl im Kühlbetrieb (SEER) | W/W | 7,3 | 6,7 |
| Heizen | | | |
| Nennleistung | kW | 3,81 | 5,28 |
| Nennleistung | kBtu/h | 13 | 18 |
| Leistungsaufnahme bei Nennleistung | W | 980 | 1420 |
| Heizlast (Pdesignh) | kW | 2,6 | 4,0 |
| Leistung (min. - max.) | kW | 0,45-4,69 | 2,20-6,30 |
| Leistungsaufnahme (min. - max.) | W | 150-1300 | 600-1900 |
| Max. Stromaufnahme | A | 4,43 | 6,4 |
| Energieeffizienzklasse | | A+ | A+ |
| Arbeitszahl im Heizbetrieb (SCOP) | W/W | 4,0 | 4,0 |
| Inneneinheit | | | |
| Explosionsschutzte Keramiksicherung auf Hauptleiterplatte | – | T 20 A/250 V | T 20 A/250 V |
| Stromversorgung | V/Hz | 220–240/50 1-phasig | 220–240/50 1-phasig |
| Volumenstrom(hoch/mittel/niedrig) | m ³ /h | 650/580/490 | 780/690/600 |
| Schalldruckpegel (hoch/mittel/niedrig/Geräuschreduktion) | dB(A) | | |
| Schalleistungspegel (hoch) | dB(A) | 54 | 55 |
| Zulässige Umgebungstemperatur (kühlen/heizen) | °C | 16...32/0...30 | 16...32/0...30 |
| Nettogewicht gesamt | kg | 18,8 | 18,5 |
| Nettogewicht (Gehäuse/Abdeckung) | kg | 14,9 | 14,9 |
| Außeneinheit | | | |
| Maximale Leistungsaufnahme | W | 1850 | 2950 |
| Maximale Leistungsaufnahme | A | 9 | 13,5 |
| Explosionsschutzte Keramiksicherung auf Hauptleiterplatte | – | T 20 A/250 V | T 20 A/250 V |
| Stromversorgung | V/Hz | 220–240/50 1-phasig | 220–240/50 1-phasig |
| Volumenstrom | m ³ /h | 2200 | 2100 |
| Schalldruckpegel | dB(A) | 54 | 55 |
| Schalleistungspegel | dB(A) | 62 | 63 |
| Zulässige Umgebungstemperatur (kühlen/heizen) | °C | -15...50/-15...24 | -15...50/-15...24 |
| Nettogewicht | kg | 26,6 | 32,5 |
| Kältemittelleitungen | | | |
| Flüssig-/Gasseite | mm (Zoll) | Ø 6,35 (1/4")/Ø 9,52 (3/8") | Ø 6,35 (1/4")/Ø 9,52 (3/8") |

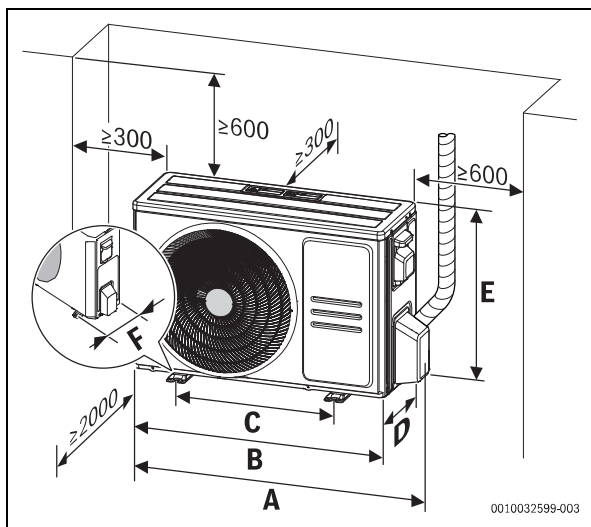
Tab. 14 Technische Daten



4



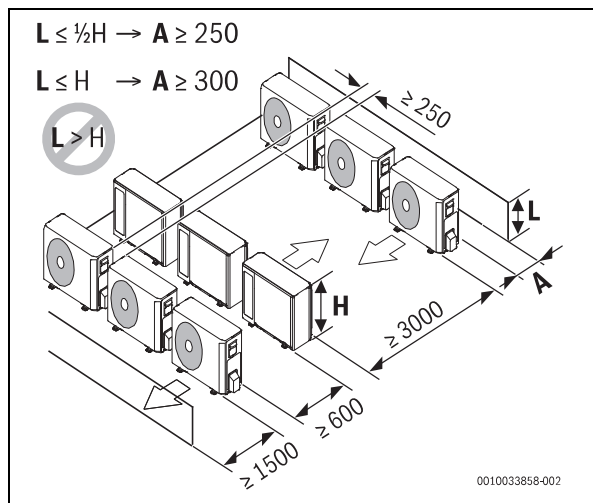
5 [mm]



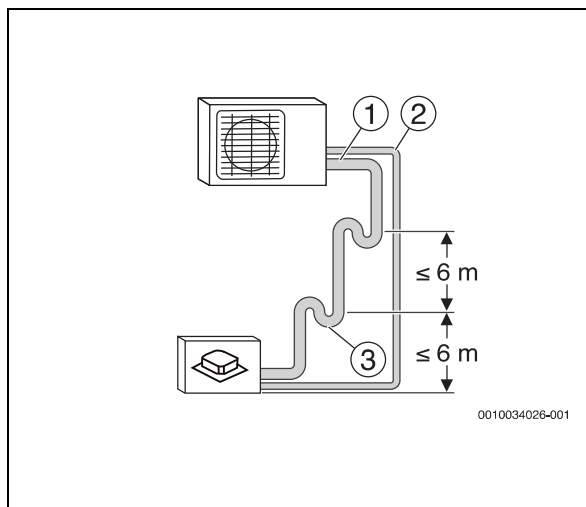
6 [mm]

| | A | B | C | D | E | F |
|--------------|------|------|------|------|------|------|
| | [mm] | [mm] | [mm] | [mm] | [mm] | [mm] |
| CL5000L 35 E | 835 | 765 | 452 | 303 | 555 | 286 |
| CL5000L 53 E | 874 | 805 | 511 | 330 | 554 | 317 |

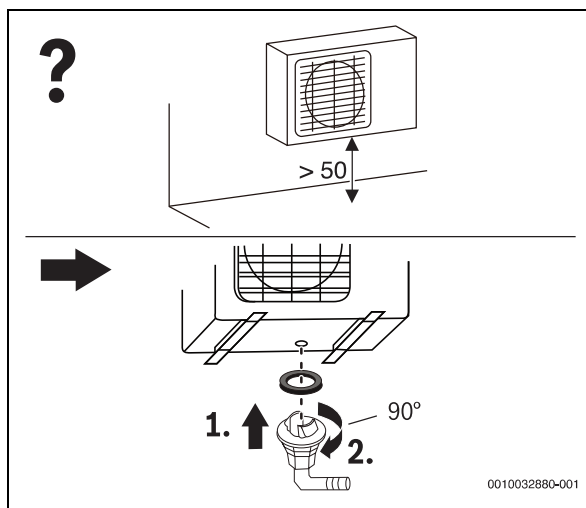
15



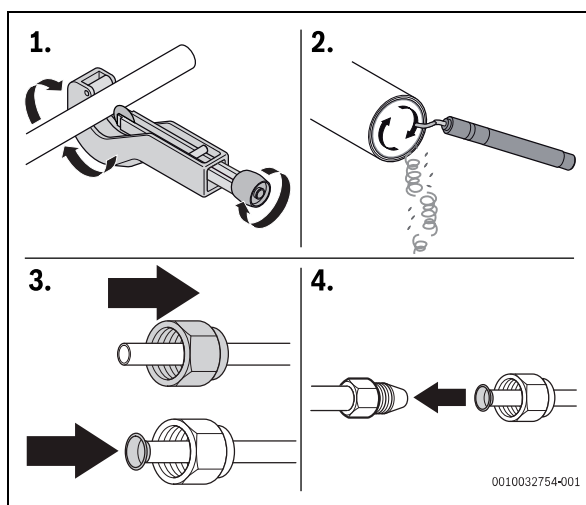
7 [mm]



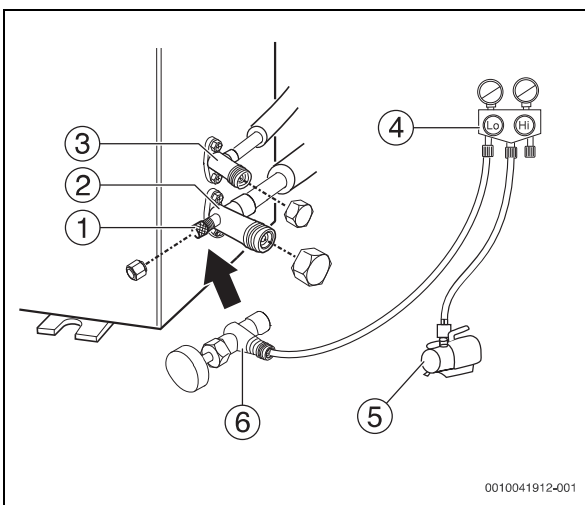
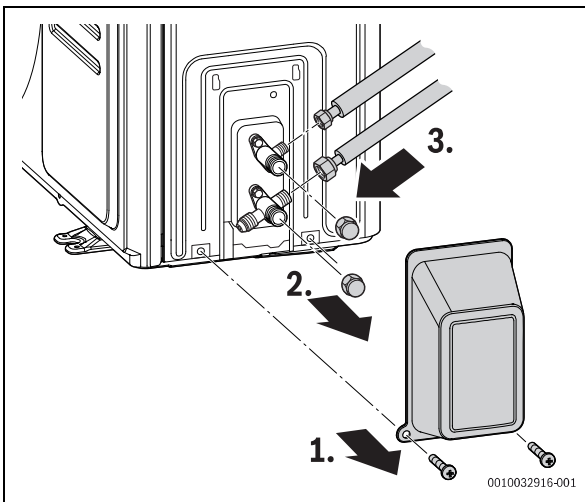
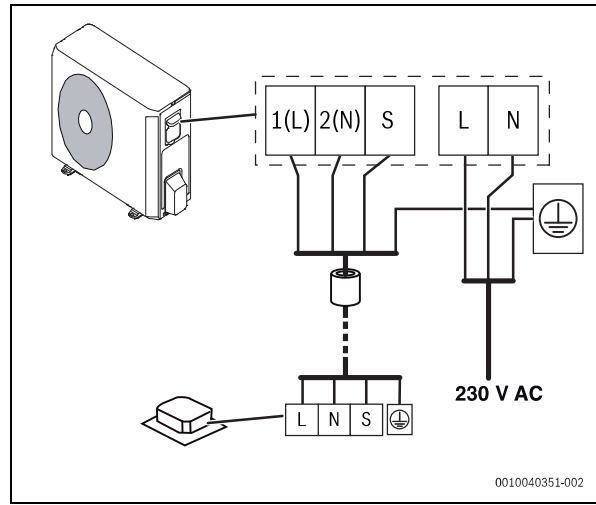
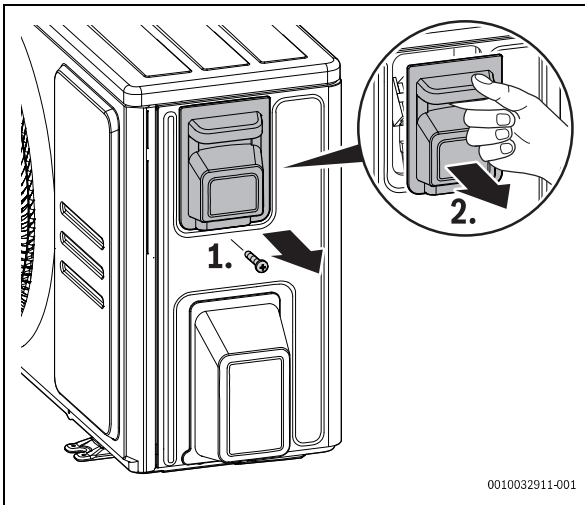
8

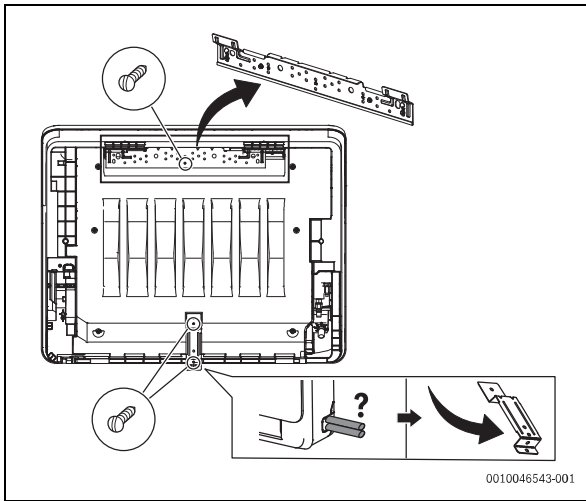


9

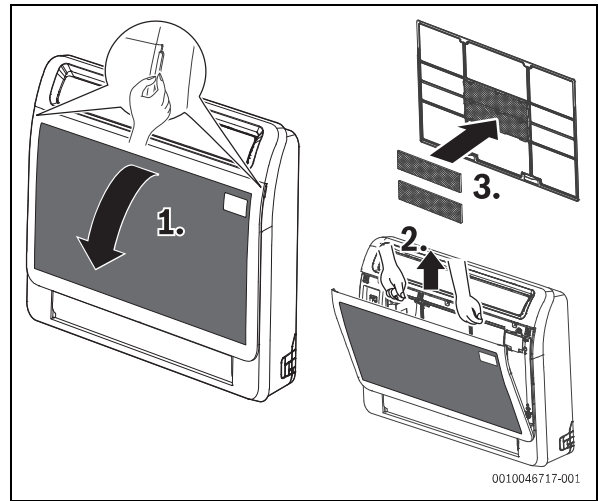


10

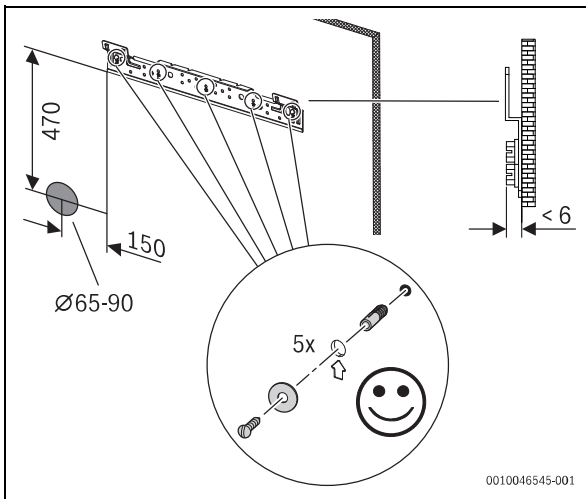




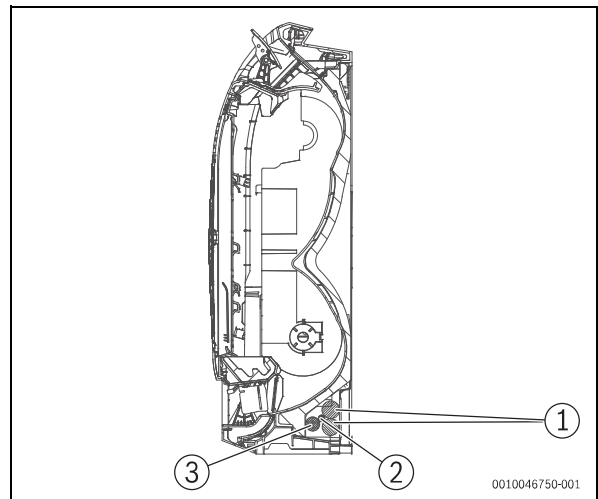
15



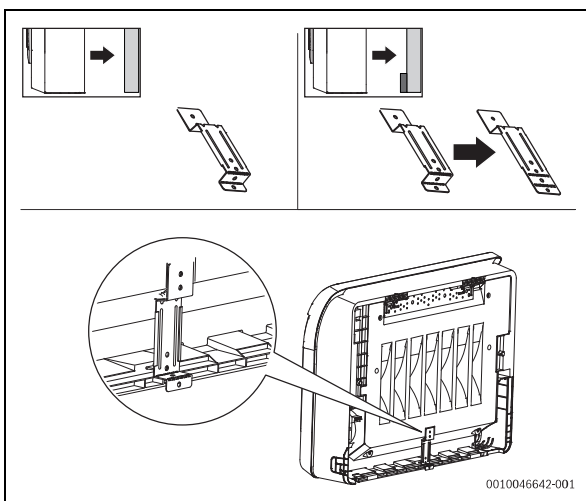
18



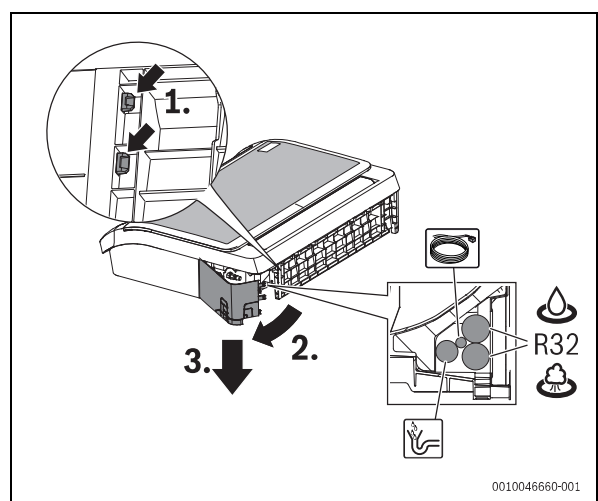
16



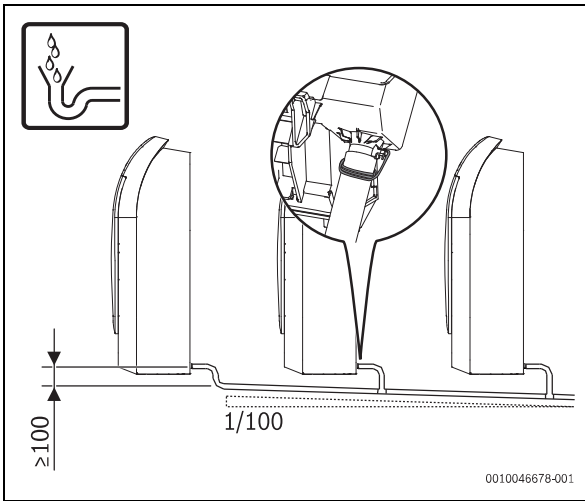
19



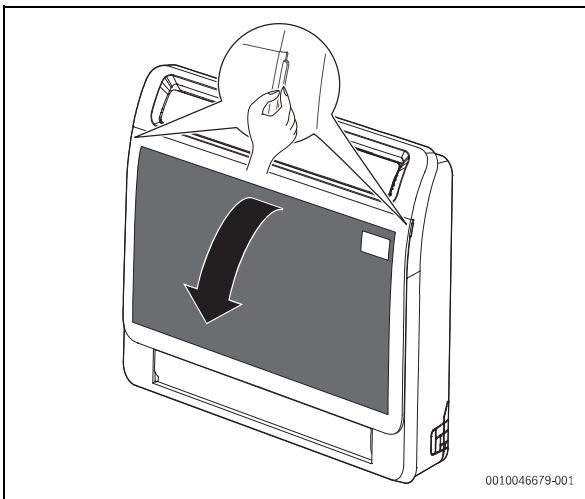
17



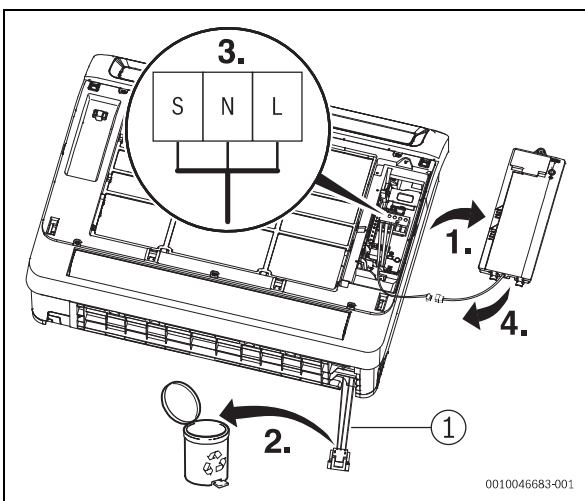
20



21 [mm]



22



23

Bosch Thermotechnik GmbH
Junkersstrasse 20-24
73249 Wernau, Germany

www.bosch-homecomfortgroup.com