

**Fabrikat:**  
Wittigsthal

**Typ:**  
MSA-LN110

**Bestell-Nr.:**  
4251795213038

- **mittig installierter Ablaufbogen DN40 zur Installation unter dem Waschtisch (Anbindung Waschtischabfluss)**
- **Warm- und Kaltwasserzählerstrecken in Durchgangsausführung** (links = warm / rechts = kalt)
- **für vertikale Ausführung**
- anschlussfertig vorinstalliert und dichtgeprüft
- Montage auf geräuschkämpfenden Haltern (DIN 4109)
- nach gültiger novellierter TrinkwV, DIN 50930, DIN 1988

## MESSSTATION Sanitär Abwasser

### Messing-Ausführung

- Kunststoff-Langnippel 3/4" x 110 mm (LN110) zur bauseitigen Montage von Wasserzählern (Einbaumaße und -tiefe beachten)
- davor und danach lösbare Verschraubungen sowie davor 3/4"-Kugelhahn (DVGW)

### Anschlüsse

- primärseitig: 3/4"-Kugelhahn (DVGW) (warmwasserseite)
- sekundärseitig: 1/2" IG Anschluss für z.B. Eckventile, 3/4"-Anschluss für weitere Anbindungen

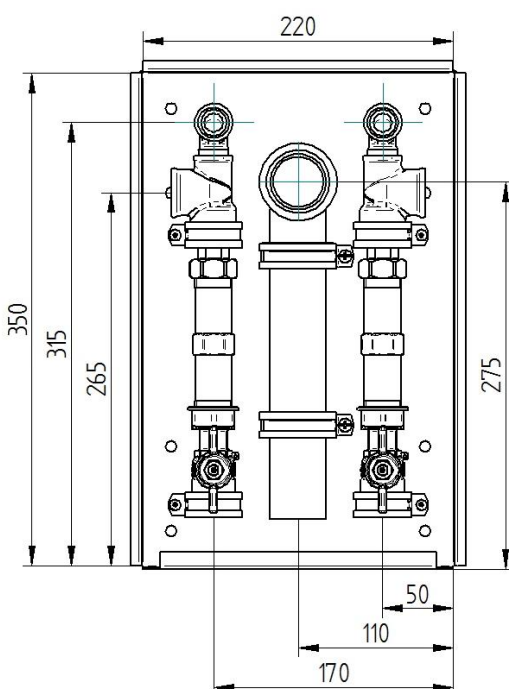
### Montage im zweiteiligen Einbauschränk

#### Schränk

- verzinkter Unterputzkasten (90 mm tief)
- nach Bedarf ausbrechbare Durchführungen

#### Abdeckung

- Typ FAP - befließbare Abdeckung
- pulverbeschichteter (ähnlich weiß RAL9016) Halterahmen mit Innenrahmen (Schwenktür)
- Halterahmen 0...50 mm stufenlos tiefenverstellbar
- Schwenktür mit Wedi-Einlage zum direkten Befliesen für alle gängigen Fliesen- und Marmorgrößen
- Öffnen und Schließen der Schwenktür durch Drücken (push down)



<b>Kasten:</b>	Breite	220 mm
	Höhe	350 mm
	Tiefe	90...140 mm
	Streckenabstand	ca. 120 mm
	Langnippel	3/4" x 110 mm

<b>Abdeckung:</b>	Rahmengröße	ca. 225 x 225 mm
	Türgröße	ca. 190 x 190 mm
	Kastenboden bis Rohrleitungsmittle	ca. 35 mm

Maßangaben Einbauten ± 10 mm

Technische Änderungen vorbehalten