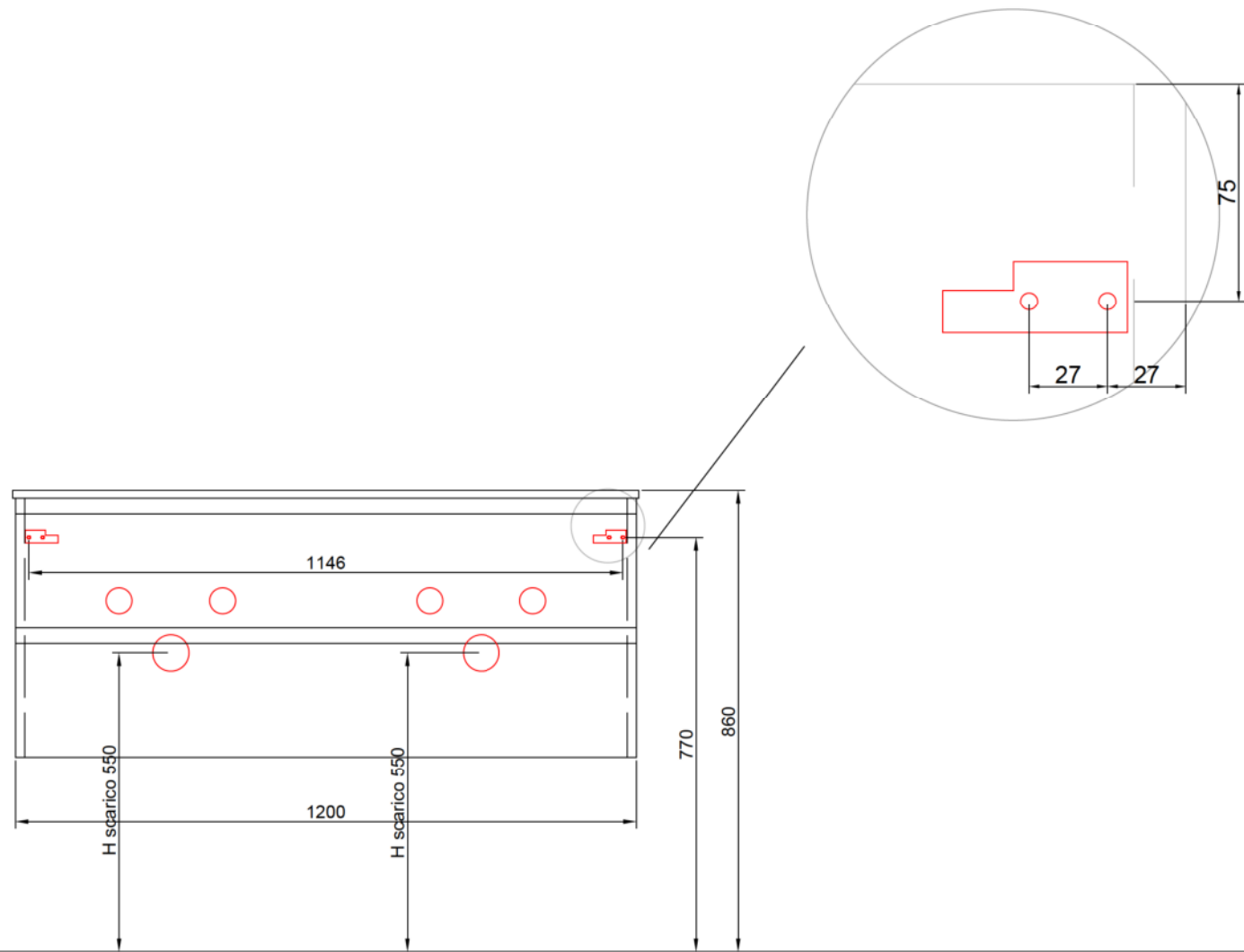


**FILO PAVIMENTO**



Rev. 01: <b>Prima emissione</b>	Data Rev:	Disegnatore: <b>GM</b>	Approvazione: <b>GP</b>
Rev. 02:	Data Rev:	Disegnatore:	Approvazione:
Rev. 03:	Data Rev:	Disegnatore:	Approvazione:
Rev. 04:	Data Rev:	Disegnatore:	Approvazione:
Descrizione 1: <b>BASE 120 CON LAVABO KLIMT DV</b>		Disegnatore:	Data: <b>25/05/2023</b>
Descrizione 2:		Approvazione:	Scala: <b>FS</b>
Descrizione 3:		Tolleranze generali Misure in mm +/- 0.3 mm	COMPOSIZIONE N°
MODELLO: •			<b>01</b>