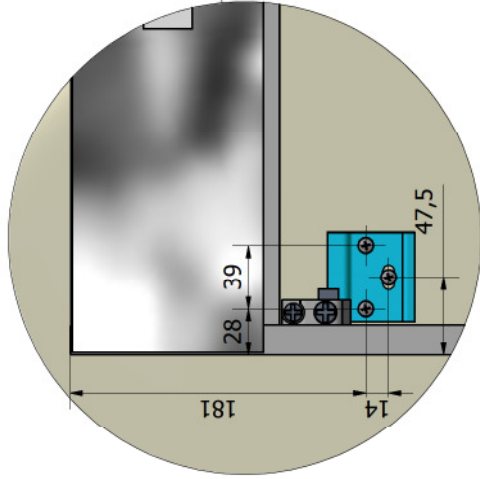
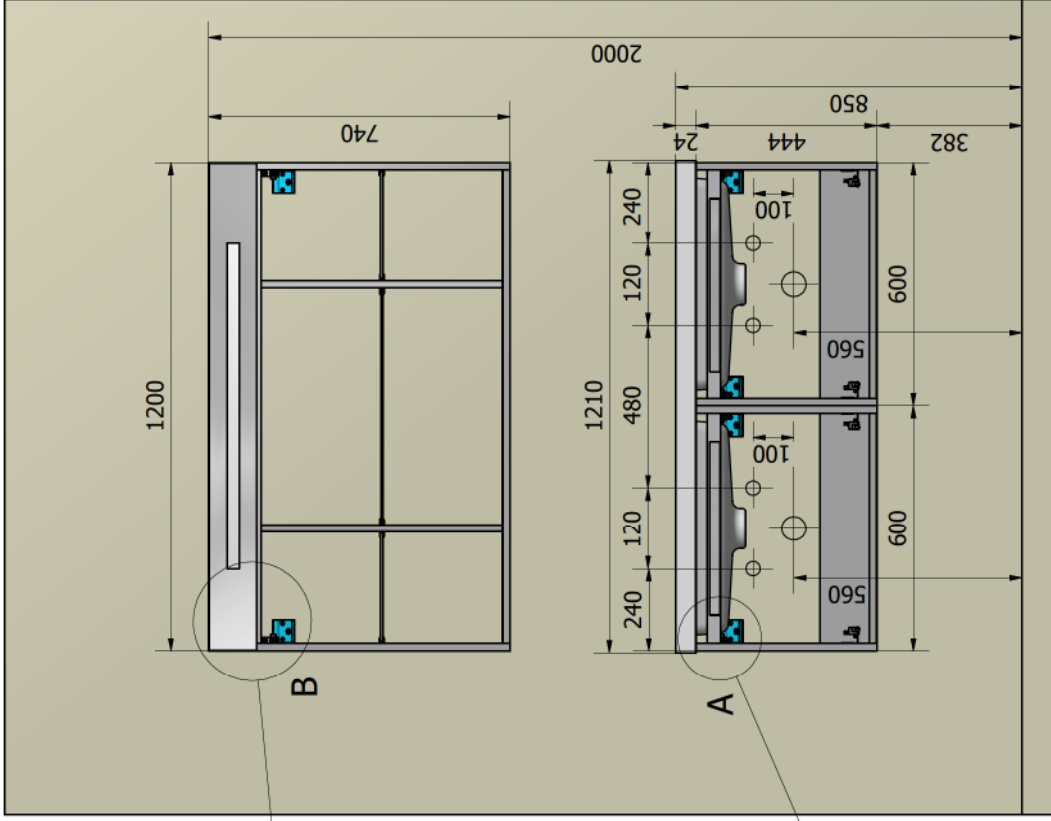
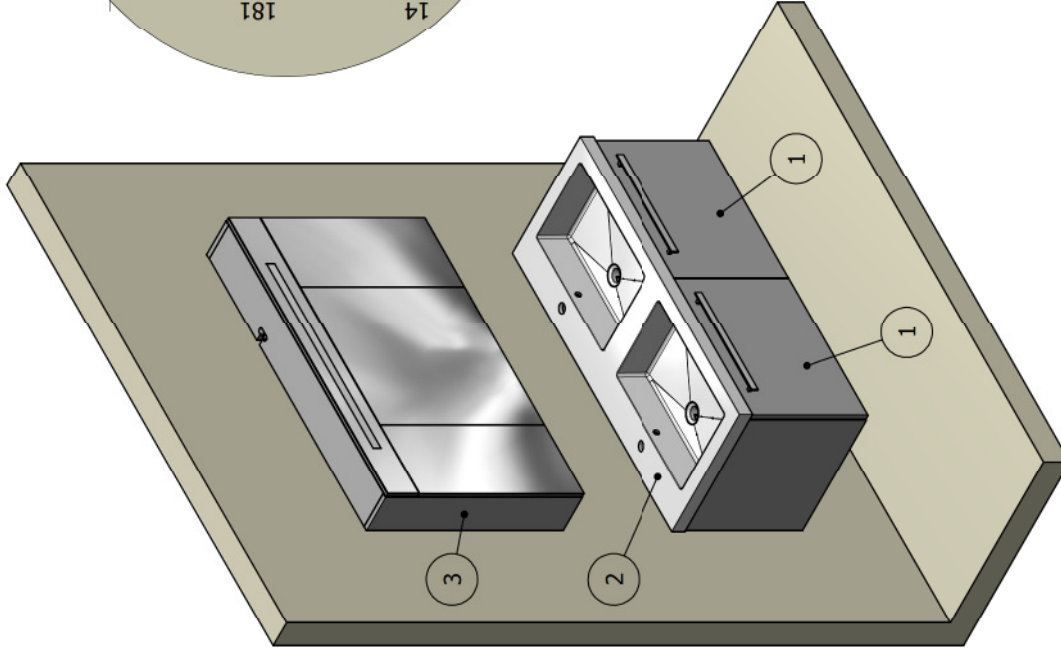
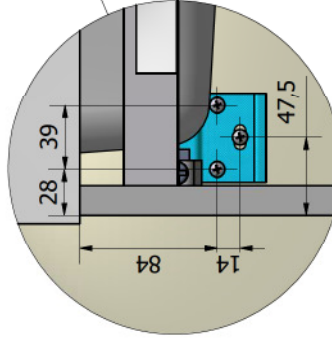


DETTAGLIO B



DETTAGLIO A



Crt.	Articolo	Descrizione	Peso	Qty.
1	L506	BASE SOSP.1 CASSETTO L.600 H.444 P.500	13,295 kg	2
2	A520	LAVABO "TRENDY DUO 121" 1210 X 510 X 24 DOPPIA VASCA	18,077 kg	1
3	S512	SPECCHIERA 3/A CON LUCE NEON 230V/21W L.1200 H.740 P.160	27,235 kg	1

Proprietà speciali, specializzazione e diffusione vendita.	
--	--

Data	Descrizione modifica	Firma

Data creazione: 16/02/2012	
Formato: A4	Wers. Dis: C.Alex
Tolleranza generale: mm +0.2 -0.2	Peso: N/A
Cod. Articollo:	Cod. Cliente:

cool.prog.C.A.M.I.:	
Macchina CNC:	
Scala: 1:10	Pag: 1 / 1
Disegno:	

1ATREC	
1ATREC.idw	

Descrizione:
**COMPOSIZIONE BAGNO TRENDY
 L.1200 CON SPEC.C. CONTENITORE**