

## RODRUM M/L

RODRUM M/L



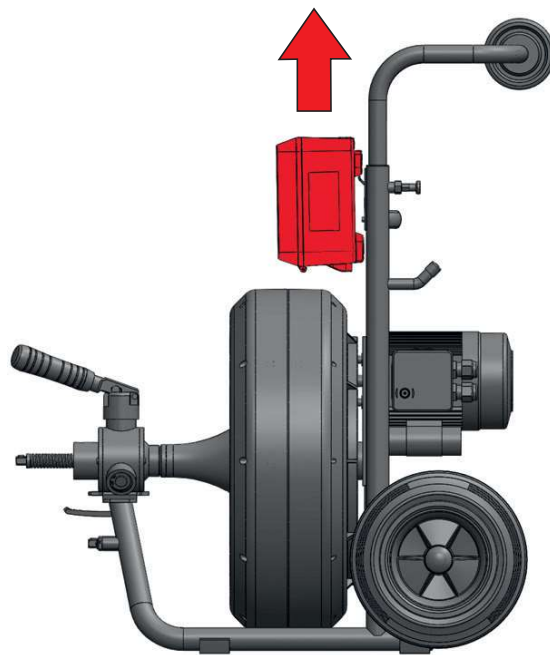
DE Bedienungsanleitung  
EN Instructions for use  
FR Instruction d'utilisation  
ES Instrucciones de uso  
IT Istruzioni d'uso  
NL Gebruiksaanwijzing  
PT Instruções de serviço  
DA Brugsanvisning  
SV Bruksanvisning  
NO Bruksanvisning  
FI Käyttöohje

PL Instrukcja obsługi  
CS Návod k používání  
TR Kullanım kılavuzu  
HU Kezelési útmutató  
SL Navodilo za uporabo  
SK Návod na obsluhu  
BG Инструкция за експлоатация  
EL Οδηγίες χρήσεως  
RU Инструкция по использованию  
ZH 使用说明书

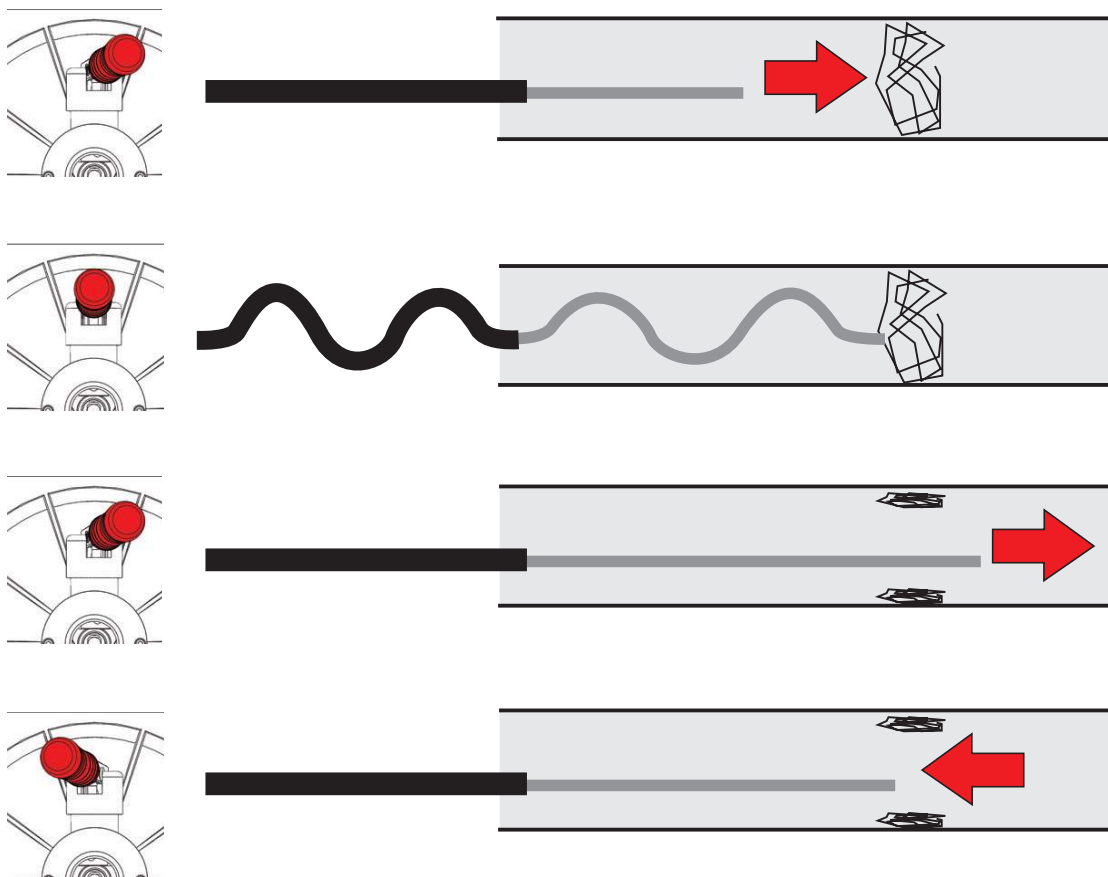




# Tool case removal **D**



# Operating **E**

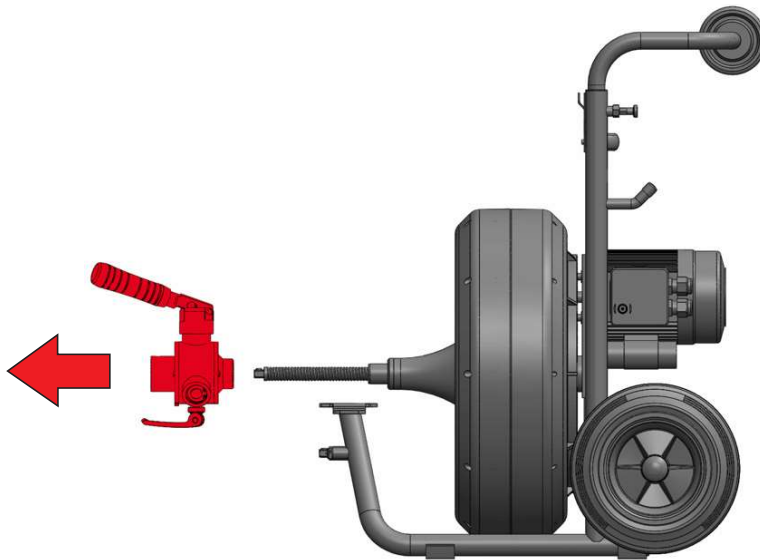


# F Spiral drum change

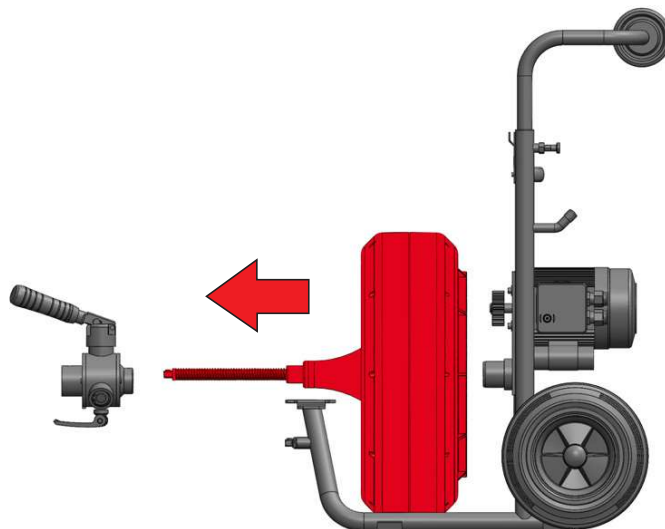
1



2



3



# Intro

<b>DEUTSCH - Originalbetriebsanleitung!</b> Bedienungsanleitung bitte lesen und aufbewahren! Nicht wegwerfen! Bei Schäden durch Bedienungsfehler erlischt die Garantie! Technische Änderungen vorbehalten!	<b>Seite 2</b>
<b>ENGLISH</b> Please read and retain these directions for use. Do not throw them away! The warranty does not cover damage caused by incorrect use of the equipment! Subject to technical modifications!	<b>Page 11</b>
<b>FRANÇAIS</b> Lire attentivement le mode d'emploi et le ranger à un endroit sûr! Ne pas le jeter! La garantie est annulée lors de dommages dus à une manipulation erronée! Sous réserve de modifications techniques!	<b>Page 20</b>
<b>ESPAÑOL</b> ¡Por favor, lea y conserve el manual de instrucciones! ¡No lo tire! ¡En caso de daños por errores de manejo, la garantía queda sin validez! Modificaciones técnicas reservadas!	<b>Página 30</b>
<b>ITALIANO</b> Per favore leggere e conservare le istruzioni per l'uso! Non gettarle via! In caso di danni dovuti ad errori nell'uso, la garanzia si estingue! Ci si riservano modifiche tecniche!	<b>Pagina 39</b>
<b>NEDERLANDS</b> Lees de handleiding zorgvuldig door en bewaar haar goed! Niet weggoeien! Bij schade door bedieningsfouten komt de garantieverlening te vervallen! Technische wijzigingen voorbehouden!	<b>Bladzijde 49</b>
<b>PORTUGUES</b> Queiram ler e guardar o manual de instruções! Não deitar fora! Em caso de avarias por utilização incorrecta, extingue-se a garantia! Reservado o direito de alterações técnicas!	<b>Página 59</b>
<b>DANSK</b> Læs betjeningsvejledningen, og gem den til senere brug! Smid den ikke ud! Skader, som måtte opstå som følge af betjeningsfejl, medfører, at garantien mister sin gyldighed! Ret til tekniske ændringer forbeholdes!	<b>Side 69</b>
<b>SVENSKA</b> Läs igenom bruksanvisningen och förvara den väl! Kasta inte bort den! Garantin upphör om apparaten har använts eller betjänats på ett felaktigt sätt! Med reservation för tekniska ändringar!	<b>Sida 78</b>
<b>NORSK</b> Les bruksanvisningen og oppbevar den vel! Ikke kast den! Oppstår skader på grunn av betjeningsfeil opphører garantiens gyldighet! Tekniske forandringer forbeholdes!	<b>Side 87</b>
<b>SUOMI</b> Lue ja säilytä tämä käyttöohje! Älä heitä pois! Takuu ei kata käyttövirheistä aiheutuvia vahinkoja! Oikeudet teknisiin muutoksiin pidätetään!	<b>Sivulta 96</b>
<b>POLSKI</b> Instrukcję obsługi proszę przeczytać i zachować! Nie wyrzucać! Przy uszkodzeniach wynikających z błędów obsługi wygasa gwarancja! Zmiany techniczne zastrzeżone!	<b>Strony 105</b>
<b>ČESKY</b> Navod k obsluze si prosím přečtete a uschovejte jej! Nevyhazujte jej! V případě poškození způsobenem chybnou obsluhou zanika záruka! Technické změny jsou vyhrazeny!	<b>Stránky 115</b>
<b>TÜRKÇE</b> Kullanım açıklamalarını lütfen dikkatlice okuyunuz ve bir yerde muhafaza ediniz! Çöpe atmayınız! Kullanımında yapılan hatalar, garantinin silinmesine neden olur! Teknik deđipiklikler yapma hakkımız saklıdır!	<b>Sayfa 124</b>
<b>MAGYAR</b> Kérjük, olvassa el és őrizze meg a kezelési utasítást! Ne dobja el! A helytelen kezelésből származó károsodások esetén megszűnik a jótállás! Műszaki változtatások fenntartva!	<b>Oldaltól 133</b>
<b>SLOVENSKO</b> Preberite navodila za uporabo in jih shranite! Ne odvrzite jih! Ob poškodbah zaradi napak v uporabi preneha veljati garancija! Pridržujemo si pravico do tehničnih sprememb!	<b>Stran 143</b>
<b>SLOVENSKÝ</b> Prečítajte si prosím návod na obsluhu a uschovejte ho! Návod nezahadzujte! Pri poškodeníach v dôsledku chýb pri obsluhu zaniká záruka! Technické zmeny vyhradené!	<b>Strana 152</b>
<b>БЪЛГАРСКИ</b> Прочетете внимателно и запазете инструкцията за експлоатация! Не я захвърляйте или унищожавайте! При настъпили дефекти вследствие на неправилно обслужване гаранцията отпада! Технически изменения по уреда са изключително в компетенцията на фирмата производител!	<b>Страница 161</b>
<b>ΕΛΛΗΝΙΚΑ</b> Οδηγίες χειρισμού παρακαλείσθε να τις διαβάσετε και να τις φυλάσσετε! Μην τις πετάξετε! Σε ζημιές από σφάλματα χειρισμού παυει να ισχύει η εγγύηση! Με επιφύλαξη για τεχνικές αλλαγές!	<b>Σελίδα 171</b>

<b>1</b>	<b>Consignes de sécurité.....</b>	<b>21</b>
1.1	Avertissements de sécurité généraux pour l'outil .....	21
1.2	Consignes de sécurité spéciales.....	22
1.3	Risques résiduels .....	23
1.4	Utilisation conforme aux dispositions .....	23
<b>2</b>	<b>Données techniques .....</b>	<b>23</b>
<b>3</b>	<b>Fournitures.....</b>	<b>24</b>
<b>4</b>	<b>Branchement secteur .....</b>	<b>24</b>
4.1	Mise en service de l'interrupteur PRCD .....	24
<b>5</b>	<b>Fonctionnement de l'appareil.....</b>	<b>25</b>
5.1	Vue d'ensemble (A) .....	25
5.2	Transport.....	25
5.2.1	Réglage en hauteur de la poignée de transport (B).....	25
5.2.2	Chargement de la machine de nettoyage de canalisations (C) .....	25
5.3	Mise en marche.....	25
5.4	Raccorder/ Débrancher l'outil / la spirale (A/D) .....	26
5.5	Utilisation (E) .....	26
5.6	Élimination du bouchon dans la canalisation (E).....	26
5.7	Récupération de la spirale dans le tuyau (E).....	26
5.8	Extinction.....	27
5.9	Remplacement du tambour (F) .....	27
5.10	Rallonger la zone de travail (A).....	27
<b>6</b>	<b>Entretien et révision .....</b>	<b>28</b>
6.1	Insertion de nouvelles spirales.....	28
<b>7</b>	<b>Dépannage .....</b>	<b>28</b>
<b>8</b>	<b>Accessoires.....</b>	<b>28</b>
<b>9</b>	<b>Service à la clientèle.....</b>	<b>29</b>
<b>10</b>	<b>Élimination des déchets.....</b>	<b>29</b>

### Pictogrammes contenus dans ce document:



#### **Danger!**

Ce pictogramme signale un risque de blessure pour les personnes.



#### **Attention!**

Ce pictogramme signale un risque de dommage matériel ou de préjudice pour l'environnement.



#### **Nécessité d'exécuter une action**

## 1.1 Avertissements de sécurité généraux pour l'outil



**AVERTISSEMENT! Lire tous les avertissements de sécurité, les instructions, les illustrations et les spécifications fournis avec cet outil électrique.**

Ne pas suivre les instructions énumérées ci-dessous peut provoquer un choc électrique, un incendie et/ou une blessure sérieuse.

**Conserver tous les avertissements et toutes les instructions pour pouvoir s'y reporter ultérieurement.**

Le terme « outil » dans les avertissements fait référence à votre outil électrique alimenté par le secteur (avec cordon d'alimentation) ou votre outil fonctionnant sur batterie (sans cordon d'alimentation).

### 1) Sécurité de la zone de travail

- a) **Conserver la zone de travail propre et bien éclairée.** Les zones en désordre ou sombres sont propices aux accidents.
- b) **Ne pas faire fonctionner les outils électriques en atmosphère explosive, par exemple en présence de liquides inflammables, de gaz ou de poussières.** Les outils électriques produisent des étincelles qui peuvent enflammer les poussières ou les fumées.
- c) **Maintenir les enfants et les personnes présentes à l'écart pendant l'utilisation de l'outil.** Les distractions peuvent vous faire perdre le contrôle de l'outil.

### 2) Sécurité électrique

- a) **Il faut que les fiches de l'outil électrique soient adaptées au socle. Ne jamais modifier la fiche de quelque façon que ce soit. Ne pas utiliser d'adaptateurs avec des outils à branchement de terre.** Des fiches non modifiées et des socles adaptés réduiront le risque de choc électrique.
- b) **Évitez le contact physique avec des surfaces mises à la terre tels que tuyaux, radiateurs, fours et réfrigérateurs.** Il y a un risque élevé de choc électrique au cas où votre corps serait relié à la terre.
- c) **N'exposez pas l'outil électroportatif à la pluie ou à l'humidité.** La pénétration d'eau dans un outil électroportatif augmente le risque d'un choc électrique.
- d) **Ne pas maltraiter le cordon. Ne jamais utiliser le cordon pour porter, tirer ou débrancher l'outil électrique. Maintenir le cordon à l'écart de la chaleur, du lubrifiant, des arêtes vives ou des parties en mouvement.** Des cordons endommagés ou emmêlés augmentent le risque de choc électrique.
- e) **Lorsqu'on utilise un outil électrique à l'extérieur, utiliser un prolongateur adapté à l'utilisation extérieure.** L'utilisation d'un cordon adapté à l'utilisation extérieure réduit le risque de choc électrique.
- f) **Si l'usage d'un outil dans un emplacement humide est inévitable, utiliser une alimentation protégée par un dispositif à courant différentiel résiduel (RCD).** L'usage d'un RCD réduit le risque de choc électrique.

### 3) Sécurité des personnes

- a) **Restez vigilant, surveillez ce que vous faites. Faites preuve de bon sens en utilisant l'outil électroportatif. N'utilisez pas l'appareil lorsque vous êtes fatigué ou après avoir consommé de l'alcool, des drogues ou avoir pris des médicaments.** Un moment d'inattention lors de l'utilisation de l'appareil peut entraîner de graves blessures sur les personnes.
- b) **Portez des équipements de protection. Portez toujours des lunettes de protection.** Le fait de porter des équipements de protection personnels tels que masque anti-poussières, chaussures de sécurité antidérapantes, casque de protection ou protection acoustique suivant le travail à effectuer, réduit le risque de blessures.
- c) **Éviter tout démarrage intempestif. S'assurer que l'interrupteur est en position arrêt avant de brancher l'outil au secteur et/ou au bloc de batteries, de le ramasser ou de le**

**porter.** Porter les outils électriques en ayant le doigt sur l'interrupteur ou brancher des outils électriques dont l'interrupteur est en position marche est source d'accidents.

- d) **Retirer toute clé de réglage avant de mettre l'outil électrique en marche.** Une clé laissée fixée sur une partie tournante de l'outil électrique peut donner lieu à des blessures.
- e) **Ne pas se précipiter. Garder une position et un équilibre adaptés à tout moment.** Cela permet un meilleur contrôle de l'outil électrique dans des situations inattendues.
- f) **S'habiller de manière adaptée. Ne pas porter de vêtements amples ou de bijoux. Garder les cheveux et les vêtements à distance des parties en mouvement.** Des vêtements amples, des bijoux ou les cheveux longs peuvent être pris dans des parties en mouvement.
- g) **Si des dispositifs sont fournis pour le raccordement d'équipements pour l'extraction et la récupération des poussières, s'assurer qu'ils sont connectés et correctement utilisés.** Utiliser des collecteurs de poussière peut réduire les risques dus aux poussières.
- h) **Rester vigilant et ne pas négliger les principes de sécurité de l'outil sous prétexte que vous avez l'habitude de l'utiliser.** Une fraction de seconde d'inattention peut provoquer une blessure grave.

#### 4) Utilisation et entretien de l'outil électrique

- a) **Ne pas forcer l'outil électrique. Utiliser l'outil électrique adapté à votre application.** L'outil électrique adapté réalise mieux le travail et de manière plus sûre au régime pour lequel il a été construit.
- b) **Ne pas utiliser l'outil électrique si l'interrupteur ne permet pas de passer de l'état de marche à arrêt et inversement.** Tout outil électrique qui ne peut pas être commandé par l'interrupteur est dangereux et il faut le réparer.
- c) **Débrancher la fiche de la source d'alimentation et/ou enlever le bloc de batteries, s'il est amovible, avant tout réglage, changement d'accessoires ou avant de ranger l'outil électrique.** De telles mesures de sécurité préventives réduisent le risque de démarrage accidentel de l'outil électrique.
- d) **Conserver les outils électriques à l'arrêt hors de la portée des enfants et ne pas permettre à des personnes ne connaissant pas l'outil électrique ou les présentes instructions de le faire fonctionner.** Les outils électriques sont dangereux entre les mains d'utilisateurs novices.
- e) **Observer la maintenance des outils électriques et des accessoires. Vérifier qu'il n'y a pas de mauvais alignement ou de blocage des parties mobiles, des pièces cassées ou toute autre condition pouvant affecter le fonctionnement de l'outil électrique. En cas de dommages, faire réparer l'outil électrique avant de l'utiliser.** De nombreux accidents sont dus à des outils électriques mal entretenus.
- f) **Garder affûtés et propres les outils permettant de couper.** Des outils destinés à couper correctement entretenus avec des pièces coupantes tranchantes sont moins susceptibles de bloquer et sont plus faciles à contrôler.
- g) **Utiliser l'outil électrique, les accessoires et les lames etc., conformément à ces instructions, en tenant compte des conditions de travail et du travail à réaliser.** L'utilisation de l'outil électrique pour des opérations différentes de celles prévues peut donner lieu à des situations dangereuses.
- h) **Il faut que les poignées et les surfaces de préhension restent sèches, propres et dépourvues d'huiles et de graisses.** Des poignées et des surfaces de préhension glissantes rendent impossibles la manipulation et le contrôle en toute sécurité de l'outil dans les situations inattendues.

#### 5) Service

- a) **Faire entretenir l'outil électrique par un réparateur qualifié utilisant uniquement des pièces de rechange identiques.** Cela assure le maintien de la sécurité de l'outil électrique.

### 1.2 Consignes de sécurité spéciales

Porter pendant lors du nettoyage des bottes en caoutchouc (isolement).

Avant de brancher le cordon d'alimentation bien s'assurer que le connecteur d'alimentation de l'interrupteur du tuyaux d'aspiration de la machine est réglé sur 0 ou OFF.



Respectez toujours la tension du réseau indiquée avant d'utiliser des appareils électriques et travaillez généralement avec des manchons de protection et des gants.

Sélectionnez cette option pour s'assurer que l'outil servant à déboucher la canalisation à nettoyer n'accroche pas dans le tuyau et soit jeté hors de la spirale du tube.

Nettoyez-les avec cette machine et ses accessoires, etc. seulement pour éviter les dommages aux tuyaux d'égouts, cheminées, fontaines.

Changez-les pour empêcher que les outils par broyage ou similaire évitent d'endommager les coudes des tuyaux/les tuyaux.

Ils utilisent un système de caméra dans le tuyau pour détecter l'obstruction.

Ne travaillez que sur des lignes électriques irréprochables et installées conformément aux prescriptions VDE.

La spirale ne doit jamais fonctionner sans tuyau de guidage !

Le nettoyage mécanique des canalisations doit être réalisé d'en haut, dans la direction du bouchon.

Prenez soin, pendant le nettoyage des canalisations, qu'aucune bouche d'eau ne soit exploitée sur le tuyau traité. Un bourrage est possible !

Lors du nettoyage de canalisations, la machine ne doit jamais fonctionner sans surveillance !

Sécurisez le lieu d'intervention (rue, gaine) afin que personne ne soit blessé et couvrez toujours les gaines ou bouches d'égout.

Contrôlez l'absence de gaz nocifs ou explosifs dans l'environnement à vérifier avec un détecteur de gaz !

Après chaque utilisation, nettoyez et désinfectez la machine et ses accessoires.

Lors de tous les travaux, il est nécessaire de porter les équipements de protection individuelle appropriés : Lunettes de protection, Casque de protection, Chaussures de sécurité, Gilet de sécurité!

Après chaque activité, nettoyez-vous et désinfectez-vous les mains. Il existe sinon un risque élevé d'infection due à des agents pathogènes !

### 1.3 Risques résiduels

Il existe aussi en toute conformité selon la sécurité en vigueur comme par exemple les risques résiduels suivants: La spirale peut rouler sur (former une boucle si l'arc de force est trop grand) cette brouille. La spirale peut sauter sur le tuyau sous tension ~ Risque de blessure!

### 1.4 Utilisation conforme aux dispositions

Il est interdit d'utiliser les machines de nettoyage de tuyauterie pour nettoyer les diamètres de tuyauterie suivants:

**13 mm spirale:** 70-100 mm; **16 mm spirale:** 70-125 mm; **20 mm spirale:** 150-250 mm

Les machines de nettoyage de tuyau ne sont conçues que pour un fonctionnement court et ne doivent donc pas être utilisées pendant plus de 15 min. max.! Comme déjà indiqué, cette machine n'est conçue que pour être utilisée conformément aux prescriptions!

## 2 Données techniques

Tension.....	230 V, 110 V, 120 V – 50/ 60 Hz
Puissance P1.....	620 W
Dimensions (L x l x H).....	700 x 550 x 870 mm
Poids (avec Ø 20 mm spirale).....	env. 68 kg
Type de spirale.....	Ø 13 mm ..... Ø 16 mm ..... Ø 20 mm
Zone de travail / Diamètre de tuyauterie .....	70-100 mm.....70-125 mm..... 150-250 mm
Longueur maximale de la spirale tambour M.....	15 m.....15 m..... -
Longueur maximale de la spirale tambour L.....	30 m.....30 m..... 20 m
Longueur de travail maximale .....	30 m.....45 m..... 60 m

Vitesse de la spirale (en fonction de la longueur de tuyau) .....ca. 5 m/min .....ca. 6,5 m/min... ca. 8,5 m/min  
 Sens de rotation (Position de l'interrupteur I) .....gauche (Vue depuis l'avant du tambour)  
 Type de protection .....IP X4  
 Mode de service .....S2 15 min.  
 Niveau de pression acoustique ( $L_{pA}$ ) .....79 dB (A) |  $K_{pA}$  3 dB (A)  
 Niveau d'intensité acoustique ( $L_{WA}$ ).....90 dB (A) |  $K_{WA}$  3 dB (A)  
 Pendant le travail le niveau de bruit peut dépasser 85 dB (A). Porter un casque de protection acoustique! Les valeurs mesurées sont déterminées conformément à la norme EN 62841-1.  
 Valeur totale des vibrations..... $\leq 2,5 \text{ m/s}^2$  |  $K = 1,5 \text{ m/s}^2$

La valeur des vibrations totales déclarée dans ces instructions et la valeur d'émission sonore déclarée ont été mesurées grâce à une procédure normalisée et elles peuvent être utilisées pour comparer un outil électrique avec un autre. Elles peuvent également servir à l'évaluation préliminaire de l'exposition.



La valeur des vibrations et d'émission sonore déclarées peuvent différer des valeurs réelles pendant l'utilisation de l'outil électrique, en fonction de la manière dont l'outil est utilisé, et particulièrement du type de pièce traité. Déterminez les mesures de sécurité supplémentaires servant à protéger l'opérateur par une estimation de l'exposition aux vibrations en conditions réelles d'utilisation (toutes les composantes du cycle de fonctionnement doivent être prises en compte, comme la durée pendant laquelle l'outil électrique est arrêté et quand il fonctionne au ralenti).

### 3 Fournitures

- Machine de base RODRUM M/L
- Guide tuyau
- Instructions
- Boîte à outils (en fonction du modèle)

### 4 Branchement secteur

Connecter uniquement à du courant alternatif monophasé et seulement en fonction de la tension indiquée sur la plaque signalétique. Connecter uniquement à une prise de courant avec mise à la terre. La machine ne peut avoir un disjoncteur différentiel avec max. 10 - 30 mA de courant nominal exploité prévu pour fonctionner.

Lorsque le témoin de fonctionnement rouge s'allume, l'appareil est prêt à l'emploi.

Avant chaque utilisation, effectuer un test fonctionnel. En cas de défaillance répétée, il est nécessaire de faire vérifier l'appareil raccordé.

Veillez tenir compte du fait que cet appareil ne saurait remplacer une mesure de sécurité fondamentale. Afin d'écartier tout danger de mort, veillez à toujours utiliser les appareils électriques de manière appropriée.

Protection fiable contre les risques d'électrocution. Les courants de fuite sont détectés en quelques fractions de secondes et dans ce cas l'alimentation électrique est immédiatement interrompue. On limite ainsi de manière significative la mise en péril des personnes et des animaux.

- L'outil électrique ne doit jamais être utilisé sans le cordon différentiel PRCD fourni.
- Le remplacement du connecteur ou du câble de raccordement doit toujours être confié au fabricant de l'outil électrique ou à son service après-vente.
- Tenir les pièces électriques de l'outil électrique à l'abri de l'eau et éloigner les personnes de la zone de travail.

#### 4.1 Mise en service de l'interrupteur PRCD



Pour courant alternatif uniquement! Vérifiez la tension du réseau!

Avant chaque mise en service de l'appareil, effectuez les tests suivants sur l'interrupteur PRCD:

1. Branchez la prise du PRCD dans une prise murale.
2. Appuyez sur RESET. Le voyant s'allume ALLUME.
3. Débranchez la prise de la prise murale. Le voyant s'éteint.
4. Répétez les étapes 1 et 2.
5. Appuyez sur TEST. Le voyant s'éteint.
6. Appuyez sur RESET afin d'allumer l'appareil.



Ce dispositif de sécurité protège contre les défauts de l'appareil raccordé et non contre ceux de l'installation en amont!

## 5 Fonctionnement de l'appareil

### 5.1 Vue d'ensemble

(A)

- |   |                       |   |   |
|---|-----------------------|---|---|
| 1 | Tuyau de guidage      | 6 | Coffre à outils                                       |
| 2 | Levier                | 7 | Boulons d'arrêt                                       |
| 3 | Unité d'avance        | 8 | Câble avec disjoncteur différentiel                   |
| 4 | Interrupteur à pédale | 9 | Raccords (gauche: Carré 20 mm; droite: Écrou T 16 mm) |
| 5 | Tambour               |   |   |

### 5.2 Transport

#### 5.2.1 Réglage en hauteur de la poignée de transport

(B)

- Ouvrez les deux boulons d'arrêt et immobilisez-les en les tournant de 90°.



Pendant l'ouverture, gardez la poignée en position!

- Choisissez la hauteur voulue pour la poignée. En fonction de l'application, il existe quatre réglages possibles pour la position de la poignée. La position la plus basse est celle prévue pour le transport dans un véhicule.
- Ramenez les deux boulons d'arrêt dans leur position de verrouillage en les tournant.



Assurez-vous que les deux boulons d'arrêt s'enclenchent bien en place, contrôlez éventuellement en tentant de déplacer légèrement la poignée!

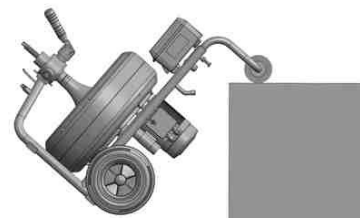
#### 5.2.2 Chargement de la machine de nettoyage de canalisations

(C)

- Amenez la machine en marche arrière dans la zone de chargement du véhicule.
- Choisissez la hauteur de poignée adaptée conformément à la section 5.2.1.
- Basculez la machine avec la roue de transport sur la surface de chargement du véhicule.
- Soulevez la machine à deux mains et poussez la complètement sur la surface de chargement.



Pour soulever la machine, adoptez une position de travail préservant votre dos, accroupissez-vous avant de soulever la machine à deux mains ou soulevez-la à deux!



- Installez la machine dans le véhicule de façon qu'elle ne puisse pas glisser pendant le transport.



Ne transportez jamais la machine couchée!

- Fixez correctement les câbles pour le transport.

### 5.3 Mise en marche



La machine de nettoyage de canalisation ne peut être utilisée que par du personnel formé et agréé!

- Contrôlez l'installation électrique sur le lieu d'intervention.
  - Placez l'interrupteur à pédale pour qu'il soit facilement accessible et que toutes les commandes soient faciles à utiliser.
  - Placez le tuyau de guidage sur la spirale jusqu'en butée du logement de l'insert et fixez-le à l'aide de la fixation.
  - Branchez la prise d'alimentation au réseau électrique approprié.
- !** Prenez garde que l'interrupteur du moteur soit en position "ARRÊT"! N'utilisez jamais l'appareil sans son interrupteur à pédale et son tuyau de guidage!

#### 5.4 Raccorder/ Débrancher l'outil / la spirale (A/D)

- Retirez le coffre à outils du support (voir Figure D).
- Choisissez le bon véhicule en fonction de l'application.

Raccorder:

- Engagez l'outil / la spirale sur le raccord jusqu'à son verrouillage et contrôlez la bonne assise.

Débranchez:

- Insérez la clé de séparation dans l'orifice et séparez l'outil / la spirale du raccord.

#### 5.5 Utilisation (E)



La machine à nettoyer les canalisations ne doit être utilisée que conformément à toutes les instructions relatives à la sécurité des personnes et des biens!

Insertion de la spirale dans le tuyau:

- Positionnez la machine à environ 1 m de l'embouchure de la canalisation à nettoyer.
  - Raccordez un outil approprié à l'avant (s. 5.4). Choisissez l'outil en fonction du type d'encrassement. Prenez garde à sa bonne mise en place!
- !** Enfilez des gants avant de poursuivre les manipulations! N'utilisez jamais l'appareil sans le tuyau de guidage fourni!
- Préparez la machine à sa mise en service à l'aide de l'interrupteur du moteur (Position de l'interrupteur sur I).
  - Tenez à la main la spirale et le tuyau de guidage et démarrez le moteur à l'aide de l'interrupteur à pédale.
  - L'avancement de la spirale est régulée uniformément par l'enfoncement de la poignée d'avancement (marche avant, point mort, marche arrière).

#### 5.6 Élimination du bouchon dans la canalisation (E)



La spirale doit transpercer le bouchon présent sans être comprimée!

- Si vous percevez une contre-pression (bourrage) et que la spirale est coudée, placez la poignée d'avancement au point mort (la spirale tourne sur place) et appuyez le coude contre le bouchon.
- Si la spirale pénètre dans le tuyau de sorte que la courbure soit détendue, vous pouvez repositionner le levier manuel sur la position Avancement.
- Répétez cette opération jusqu'à avoir éliminé le bouchon.



En cas de forte contrainte sur la spirale (reconnaissable par le redressement du tuyau de guidage), relâchez immédiatement la poignée d'avancement, afin de relâchez la pression sur la spirale, le cas échéant, utilisez la conduite de retour!

Relâchez la pression sur l'interrupteur à pédale!

#### 5.7 Récupération de la spirale dans le tuyau (E)

- Une fois le bouchon éliminé, placez la poignée d'avancement en position Marche Arrière, afin que la spirale revienne dans le tambour.



Prenez garde à ce que la spirale revienne sans effort. Si le rappel est difficile, réavancez un court morceau de spirale dans le tuyau. N'utilisez pas la force pour retirer la spirale!

- Pendant le rappel de la spirale hors du tuyau, placez un tuyau d'arrosage dans l'embouchure du tuyau et rincez la spirale sale à l'eau. Cela permet également de rincer la canalisation nettoyée.
- Dès que l'outil raccordé est à nouveau visible, relâchez la poignée d'avancement, éteignez le moteur à l'aide de l'interrupteur à pédale et de l'interrupteur du moteur et retirez l'outil ainsi que le tuyau de guidage.
- Redémarrez le moteur et rappelez la spirale jusqu'à ce qu'elle dépasse d'environ 20cm de l'insert.



La spirale ne doit jamais être ramenée complètement dans le tambour! Le changement de sens de rotation (position II de l'interrupteur) ne doit être effectué que brièvement, afin de débloquer un outil coincé!

## 5.8 Extinction

- Éteignez la machine en appuyant sur l'interrupteur du moteur et débranchez la prise du secteur.
- Retirez le tuyau de guidage de l'appareil.
- Pour vider l'eau du tambour, positionnez le tambour, ouvertures vers le bas, utilisez le cas échéant un tuyau d'arrosage pour le nettoyage.

## 5.9 Remplacement du tambour

(F)



Ne remplacez le tambour que lorsque l'appareil est hors tension!

- Assurez-vous que la machine est placée sur une surface stable et de niveau.
- Relâchez la poignée de blocage et retirez le dispositif d'avance vers l'avant. Pour ce faire, bloquez le tambour à l'aide d'une main sur le châssis.
- Tirez le tambour vers l'avant dans le sens de l'axe et reprenez-le.



En raison du poids du tambour à spirale, tenez-le à deux mains pour éviter qu'il ne chute sur vos pieds!

- Poussez le nouveau tambour à spirale sur l'axe dans le châssis, dans le sens de l'axe et jusqu'en butée.
- Repoussez l'insert et fixez-le à l'aide de la poignée de serrage.



Assurez-vous que le levier est verrouillé avec une force suffisamment importante et qu'à la fin, il est le plus possible à l'horizontale.

La poignée de serrage dispose d'un filetage de réglage qui permet de régler le sens du levier de serrage. Un point rouge sur le filetage indique que ce dernier est trop peu recouvert. Lors du serrage, l'écrou moleté doit être réglé de façon que le point rouge soit recouvert pour ne pas que le filetage soit endommagé.

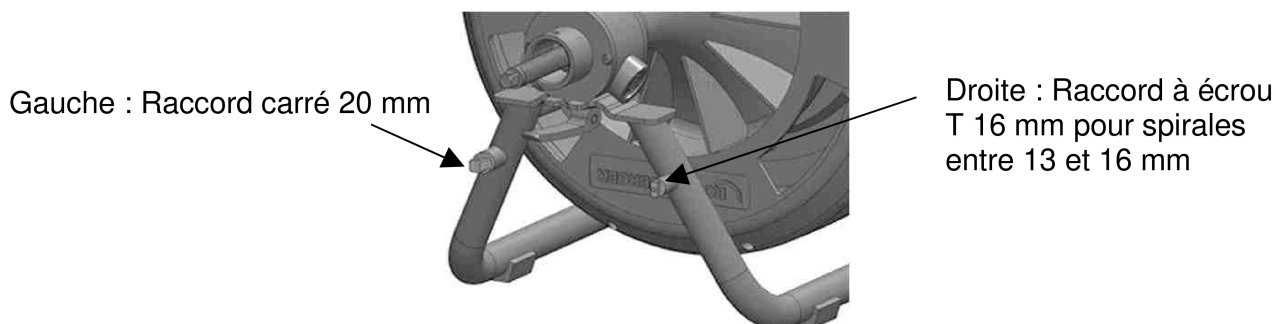
Prenez garde que toutes les pièces soient propres et correctement graissées!

Contrôlez la bonne assise du dispositif d'avance!

## 5.10 Rallonger la zone de travail

(A)

- Amenez la spirale complètement dans le tuyau.
- Désaccouplez la spirale de la pièce de raccordement à l'arrière.
- Fixez la spirale sur le bon raccord à l'avant du châssis.



- ➔ Remplacez le tambour à spirale vide par un tambour équipé d'une spirale identique, conformément à la section 5.9.
- ➔ Débranchez la spirale du châssis et raccordez-la à la spirale dans tambour.
- ➔ Pour ranger la spirale, procédez dans le sens inverse.

## 6 Entretien et révision



Débranchez la prise du secteur avant chaque opération d'entretien et de maintenance!

La machine est sans entretien jusqu'à l'insert.

Nettoyez et graissez régulièrement l'insert et contrôlez l'absence de dommage. Les roulements à billes peuvent, si nécessaire, être échangés.

L'appareil doit être manipulé avec soin et régulièrement nettoyé.

Après chaque utilisation, les spirales et les outils doivent être nettoyés et protégés. Nous vous conseillons pour ce faire notre produit d'entretien spécial "ROWONAL".



Toutes les opérations d'entretien, de maintenance et de réparation ne doivent être réalisées que par du personnel qualifié et formé!

### 6.1 Insertion de nouvelles spirales

- ➔ Sortez complètement la spirale du tambour à l'aide du dispositif d'avance et désaccouplez-la.
- ➔ Raccordez la spirale neuve à la pièce de raccordement et introduisez-la spirale d'environ 30 cm.

## 7 Dépannage

Symptôme	Motif possible	Solution
La machine ne démarre pas	Pas d'alimentation électrique	Vérifier l'alimentation électrique
	Moteur défectueux	Prendre contact avec l'assistance clientèle
	Disjoncteur différentiel désactivé	Touche RESET (Disjoncteur différentiel) enfoncée
Pas d'avancement	Interrupteur à pédale / tuyau d'air comprimé défectueux	Prendre contact avec l'assistance clientèle
	Roulement à bille défectueux dans l'insert	Prendre contact avec l'assistance clientèle
	Spirale défectueuse	Remplacer la spirale

## 8 Accessoires

Vous pouvez trouver les accessoires appropriés dans le catalogue principal ou sur [www.rothenberger.com](http://www.rothenberger.com)

## 9 Service à la clientèle

Les centres de service clientèle ROTHENBERGER sont disponibles pour vous aider (voir la liste dans le catalogue ou en ligne) et pour le remplacement des pièces, ainsi que pour la révision. Commandez vos accessoires et pièces de rechange auprès de votre revendeur spécialisé ou RO SERVICE+ online: ☎ + 49 (0) 61 95/ 800 8200 📠 + 49 (0) 61 95/ 800 7491 ✉ [service@rothenberger.com](mailto:service@rothenberger.com) - [www.rothenberger.com](http://www.rothenberger.com)

## 10 Elimination des déchets

Certaines pièces de l'appareil sont recyclables et peuvent donc faire l'objet d'un traitement de recyclage. Des entreprises de recyclage agréées et certifiées sont disponibles à cet effet. Renseignez-vous auprès de votre administration de déchets compétente pour l'élimination non polluante des pièces non recyclables (par ex. déchets électroniques).

### **Pour les pays européens uniquement:**



Ne pas jeter les appareils électriques dans les ordures ménagères! Conformément à la directive européenne 2012/19/EU relative aux déchets d'équipements électriques et électroniques et sa transposition dans la législation nationale, les appareils électriques usagés doivent faire l'objet d'une collecte sélective ainsi que d'un recyclage respectueux de l'environnement.