

## Wichtiger Hinweis für den Betreiber

Die Filterringe müssen in Abständen von ca. drei Monaten ausgetauscht werden, da verschmutzte Filter einen Leistungsabfall bewirken. Ein stark verschmutzter Filter erhöht die Geräusentwicklung, kann zur Überhitzung und damit zum Ausfall des Gerätes führen.

### Austausch des Filters

Drehen Sie die Lüfterfassade mit beiden Händen ca. 45° aus den Halterasten und ziehen Sie diese anschliessend ab. Tauschen Sie den verschmutzten Filter gegen einen neuen aus. Nach dem Filterwechsel wird die Fassade aufgesteckt und ausgerichtet, bis sie spürbar einrastet.

**Die Wiederinbetriebnahme ohne Filter ist nicht zulässig, da sonst das Gerät und die Rohrleitung verschmutzen.**

### SICHERHEITSHINWEIS:

*Dieses Gerät kann von **Kindern** ab 8 Jahren und darüber sowie von Personen mit verringerten physischen, sensorischen oder mentalen Fähigkeiten oder Mangel an Erfahrung und Wissen benutzt werden, wenn sie beaufsichtigt oder bezüglich des sicheren Gebrauchs des Gerätes unterwiesen wurden und die daraus resultierenden Gefahren verstehen. **Kinder** dürfen nicht mit dem Gerät spielen. **Reinigung und Benutzer-Wartung** dürfen nicht von **Kindern** ohne Aufsichtigung durchgeführt werden.*

## Ersatzfilter

Zu bestellen unter Art. Nr.: 17000160 bei Firma:



evenes GmbH Rote Länder 4 72336 Balingen

Tel: (++49) 74 33.39 17 200 Fax: (++49) 74 33.39 17 201

Http://www.evenes.de Mail: info@evenes.de



# Montagevorschrift und Betriebsanleitung

für  
evenes Einrohrlüfter

nach DIN 18017 Teil 3

## Teil 2

### Inhalt

Seite 2	Allgemeine Vorbemerkungen
Seite 3	Lieferung, Lagerung und bauseitige Voraussetzungen
Seite 4-6	Steuerbausteine, Montage Lüftereinsatz Typ L
Seite 6-8	Montage Aufputzlüfter Typ A 60 und A 90
Seite 9	Wartungsvorschrift
Seite 10-15	VENTO.TRONIK® Anschlußschaltbilder
Seite 16	Wichtiger Hinweis für den Betreiber

## Allgemeine Vorbemerkung

Wir bedanken uns für den Kauf dieses hochwertigen Produktes und heißen Sie als unseren Kunden herzlich willkommen. Wir sind überzeugt, dass Sie mit dem evenes Lüfter zufrieden sein werden. Sollten wider Erwarten Probleme mit diesem Gerät auftreten, teilen Sie uns diese bitte umgehend mit.

Lesen Sie diese Bedienungsanleitung genau durch. Zur Sicherstellung einer einwandfreien Funktion und zur eigenen Sicherheit müssen alle nachstehenden Einbauvorschriften genau beachtet werden. Sollten Fragen auftreten, wenden Sie sich bitte an Ihren Fachhändler oder einen unserer Kundenberater.

## EG - Konformitätserklärung

Die evenes Lüftungsgeräte, bestehend aus dem universellen Lüftereinsatz **L** sowie den Aufputzlüftern der Typen **A 60** und **A 90** und den Steuerbausteinen der Typen **G** und **V** entsprechen den Anforderungen und Vorschriften des §4 Abs. 1 EMVG.

DAR Registrier Nr. TTI-P-G053/92-00  
Hewlett Packard, Prüflabor Böblingen  
Akkreditierung BAPT, DATech, DEKITZ



Bild1: Verpackung A60/90

## Einsatzbereich

Die Geräte sind für die Entlüftung von Wohn- und Sanitärräumen, sowie Wohnungsküchen entsprechend DIN 18017 Teil 3 vorgesehen.

### Zulassung der Lüftungsgeräte:

Typ **L** unter Z 51.1. - 97 DIBt Berlin.  
Typ **A 60** und **A 90** unter Z 51.1. - 48 DIBt Berlin.

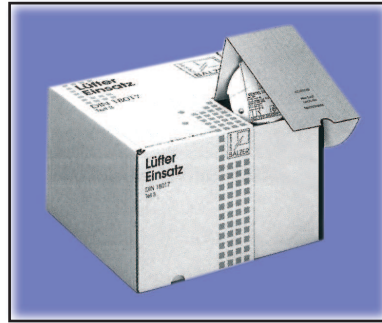


Bild 2: Verpackung L

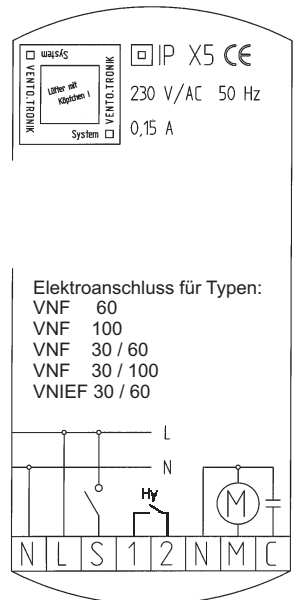
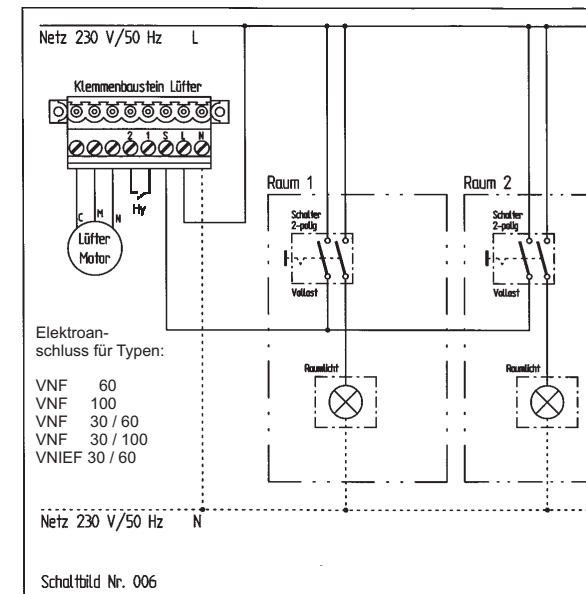
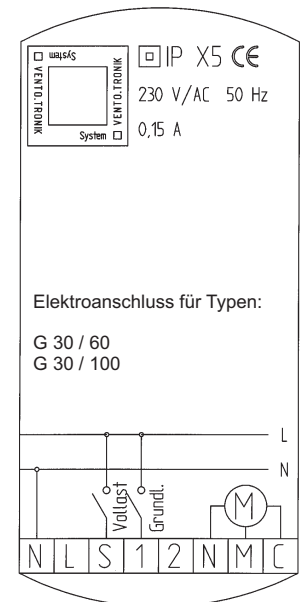
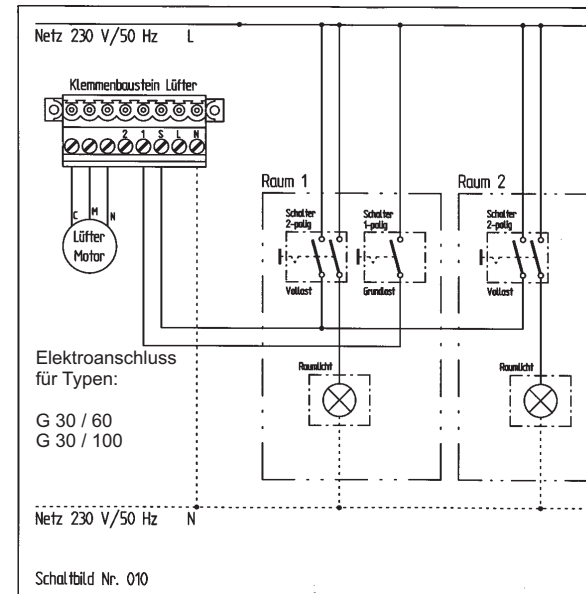
**Der Typ A 60 findet bei Volumenströmen bis einschließlich 60m<sup>3</sup>/h Verwendung. Der Typ A 90 bei Volumenströmen bis 90m<sup>3</sup>/h.**

Sollen die Lüfter unter erheblich erschwerten Bedingungen in Betrieb genommen werden (außergewöhnliche klimatische Bedingungen, übermäßige Verschmutzung) ist eine entsprechende Freigabe durch den Hersteller notwendig. Beachten sie bitte, dass eine bestimmungsfremde Verwendung nicht zulässig ist.

## Schaltpläne für Vento.Tronik® - Steuerbausteine

### Zweitraumanschluss

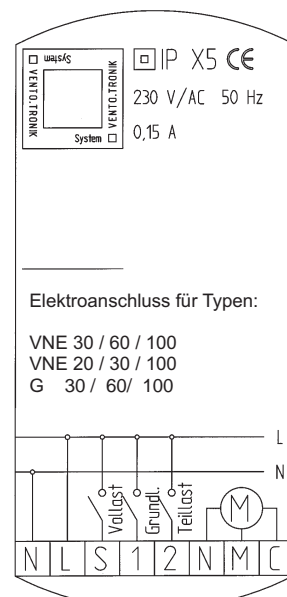
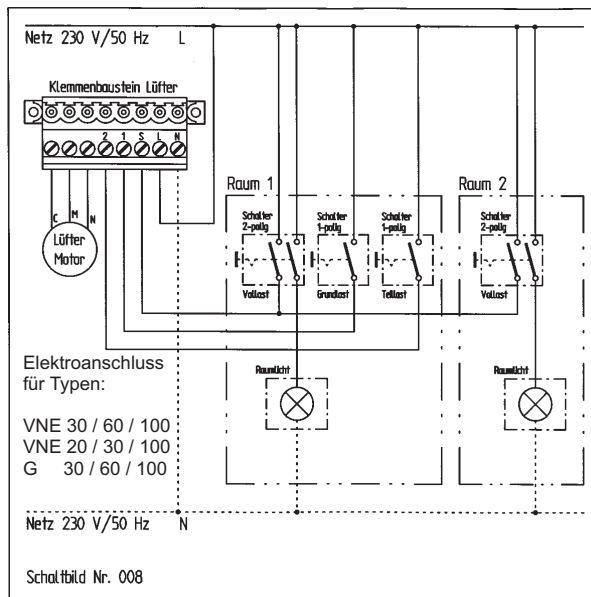
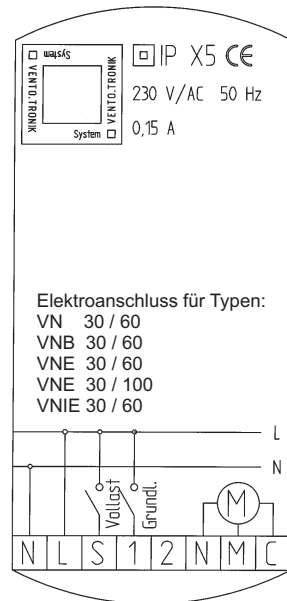
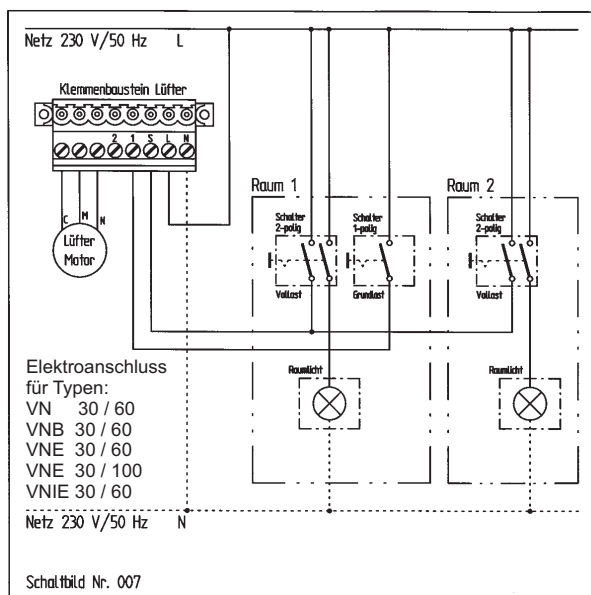
**Hinweis:** Geräte, die Zweiträume entlüften, müssen über 2-polige Schalter angesteuert werden.



## Schaltpläne für Vento.Tronik® - Steuerbausteine

### Zweitraumanschluss

**Hinweis:** Geräte, die Zweiträume entlüften, müssen über 2-polige Schalter angesteuert werden.



## Lieferung

Überprüfen Sie die Sendung nach der Anlieferung durch das Transportunternehmen sofort auf Beschädigungen. Teilen Sie ggf. Schäden sofort dem Transportunternehmen, sowie Ihrem Händler mit. Nicht fristgemäße Beanstandungen können zum Verlust von möglichen Ansprüchen führen.

### Karton L

Der Karton enthält den universellen Lüftereinsatz und den modularen Steuerbaustein. In dem Innenkarton befindet sich der Filterträger mit Filter (Klasse EU 2 nach DIN 24 185 Teil 2) und die Lüfterfassade.

### Karton A 60 / A 90

Der Karton enthält die Grundplatte mit montiertem Lüftereinsatz, die Lüfterabdeckung mit der Fassade, den modularen Steuerbaustein, sowie das Befestigungsmaterial.

## Lagerung

Wird der Lüfter über einen längeren Zeitraum eingelagert, müssen Sie folgende Maßnahmen durchführen um schädliche Einflüsse zu verhindern: Der Lagerort muss frei von Temperaturschwankungen, trocken, wassergeschützt und erschütterungsfrei sein. Schützen Sie den Lüfter zusätzlich durch eine luft- und staubdichte Verpackung. Schäden, die durch unsachgemäße Einlagerung, Transport oder Inbetriebnahme entstehen, unterliegen nicht der Gewährleistung.

## Zubehör

Der Gebrauch von Zubehör, das nicht von evenes angeboten oder empfohlen wird, ist nicht zulässig und führt im Schadensfall zum Garantieverlust.

## Bauseitige Voraussetzungen

Zum Erreichen der vorgesehenen Leistungsdaten ist ein ordnungsgemäßer Einbau, eine korrekt ausgeführte Abluftführung und eine ausreichende Zuluftversorgung sicherzustellen.

Bei Betrieb von schornsteinabhängigen Feuerstellen im entlüfteten Raum muss diesen unter allen Betriebsbedingungen ausreichend Zuluft zugeführt werden.

Abweichende Ausführungen und ungünstige Einbau- und Betriebsbedingungen können zu einer Reduzierung des planmäßigen Volumenstromes führen. Gemäß DIN 18017 Teil 3, Ziff. 3.1.3. darf der Volumenstrom bei gleichzeitigem Betrieb mehrerer Lüftungsgeräte im Strang und bedingt durch äußere Einflüsse bis zu 15% unter dem planmäßigen Volumenstrom liegen.

Die Geräuschangaben erfolgen als A-bewerteter Schalleistungspegel LWA. Angaben in A-bewertetem Schalldruck LA beinhalten raumspezifische Eigenschaften. Diese beeinflussen maßgeblich das entstehende Eigengeräusch des Lüfters.

## Betriebsarten der Steuerbausteine VENTO.TRONIK®

Die Ventilatoren können, entsprechend der gestellten Anforderungen und dem ausgewählten Typ, wie folgt betrieben werden:

### 1. Einstufige Steuerbausteine

- für direkte bedarfsorientierte Lüftung
- für nachlaufgesteuerte Lüftung
- für intervallgesteuerte Lüftung

### 2. Mehrstufige Steuerbausteine

- mit Hochspannungsansteuerung
- mit Grund-, Teil- oder Vollast
- für nachlaufgesteuerte Lüftung
- für intervallgesteuerte Lüftung

Die **Niederspannungsansteuerung** ist aus Sicherheitsgründen zu wählen, wenn die Lüfter über eine **zentrale** Schaltstelle angesteuert werden sollen.

Der **zweite Hoch (Netz)-spannungsanschluss** dient dem Anschluss der **lokal** geschalteten Teillast.

Die **Schaltpläne** befinden sich auf jedem einzelnen Steuerbaustein. Die Nachlauf- und Intervallzeiten sind entweder standardmäßig vorgegeben oder nutzerabhängig einstellbar.

Der Anschluss **mehrstufiger Lüfter** erfolgt über 2-polige Schalter. Die Anschlusspläne befinden sich im Anhang dieser Montageanleitung.

CE-konforme und EMV-geprüfte Sondertypen sind jederzeit möglich.

## Montage des Lüftereinsatzes Typ L

### Vorbemerkungen

Entnehmen Sie den Lüftereinsatz erst unmittelbar vor dem Einbau aus dem Originalkarton, um mögliche Beschädigungen und Verschmutzungen beim Transport oder auf der Baustelle zu vermeiden.

Sollte der Lüftereinsatz herunterfallen oder auf eine andere Weise beschädigt werden, so ist der Einbau zu unterlassen, da die einwandfreie Funktion des Gerätes nicht mehr gewährleistet ist.

Der **elektrische Anschluss** darf nur von einer autorisierten Fachkraft durchgeführt werden. Alle Arbeiten müssen in spannungslosem Zustand durchgeführt werden. Beachten Sie unbedingt die einschlägigen Normen, Sicherheitsbestimmungen, sowie die TAB der EVUs.

Bei der Installation muss eine **allpolige Trennung** vom Netz mit mindestens 3 mm Kontaktöffnungsweite vorgesehen werden.

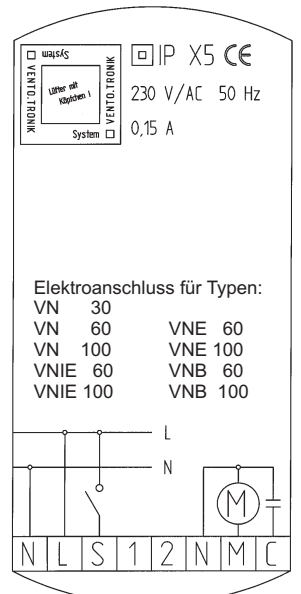
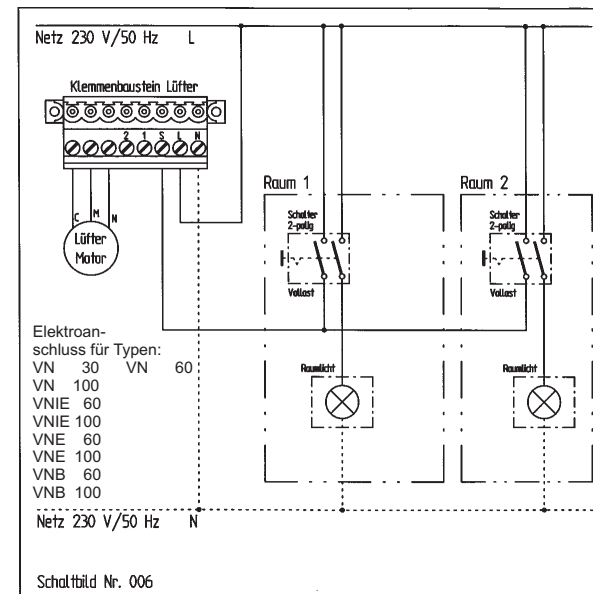
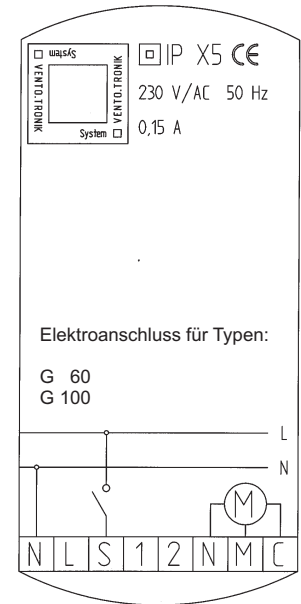
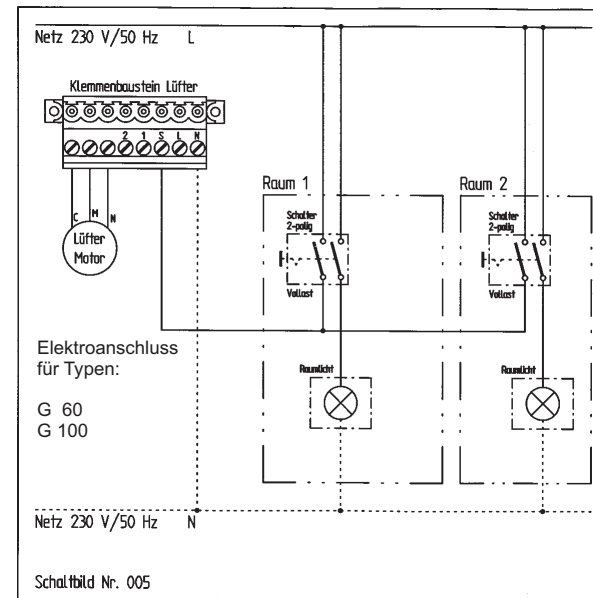
### Vorarbeiten am Unterputzgehäuse:

1. Putzdeckel abnehmen.
2. Korrekten Einbau des Unterputzgehäuses überprüfen.
3. Event. vorhandene Verschmutzungen (Gips, Mörtelreste) entfernen.  
(Siehe Bild 3)

## Schaltpläne für Vento.Tronik® - Steuerbausteine

### Zweitraumanschluss

**Hinweis:** Geräte, die Zweiträume entlüften, müssen über 2-polige Schalter angesteuert werden.

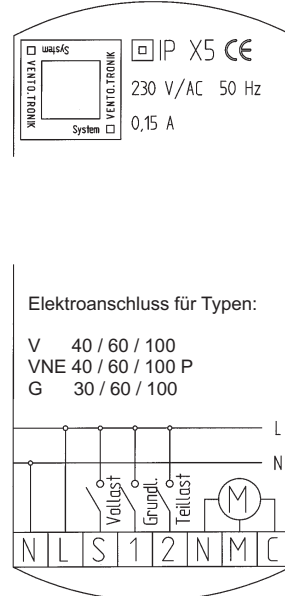
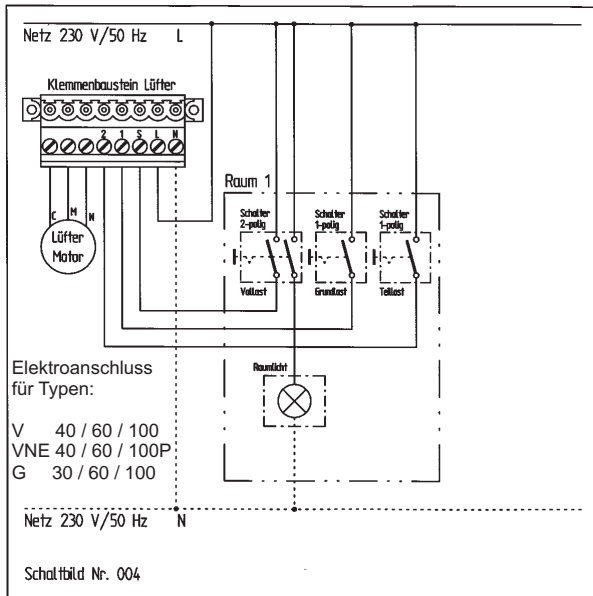




## Schaltpläne für Vento.Tronik® - Steuerbausteine

### Einzelraumanschluss

**Hinweis:** Gemeinsam mit dem Lüfter betriebene Geräte oder Installationen verursachen mitunter Störungen. Daher empfehlen wir auch bei Einzelraumanschlüssen die Verwendung 2-poliger Schalter für die Lüfteransteuerung.



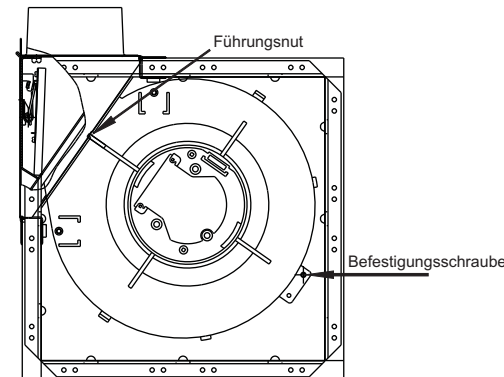
evenes®



**Bild 3:** Typ U in Trockenbauwand

**Gehen Sie bei der Montage wie folgt vor:**

1. Stromversorgung spannungsfrei schalten
2. Entnahme des Lüftereinsatzes aus der Verpackung
3. Hängen Sie den Lüftereinsatz durch Einhängen des Lüfter-Ausblaskopfes in die Führungsnut am Halblech des Stahlblechstützens ein. Befestigen Sie ihn mit der beiliegenden Schraube im Bodendübel.



**Zeichnung Nr. 1:** Lüftereinsatz im Gehäuse verschraubt.

4. Die Einbaulage des Gerätes wird wie die Uhrzeit auf dem Ziffernblatt dargestellt. In den Einbaulagen 10.00 Uhr und 2.00 Uhr kann die Rückschlagklappenfeder entfernt werden. In den Einbaulagen 4.00 Uhr und 8.00 Uhr muss die Feder in das dritte Einhängeloch umgehängt werden.

5. Die elektrische Zuleitung wird auf 6cm abgemantelt, die Enden abisoliert und durch die Kabeltülle geführt.
6. Der Anschluss an den 8-poligen Stecker erfolgt nach dem Anschlussschema, das sich auf jedem Lüfter-Steuerbaustein befindet. (Siehe Bild 4)
7. Stecken Sie anschliessend den Steuerbaustein auf und sichern Sie ihn mit den 2 beiliegenden Schrauben. (Siehe Bild 4)



**Bild 4:** Elektro-Anschluss der VENTO.TRONIK®

**Montage des Filterträgers und der Fassade**

Befestigen Sie den Filterträger mit den vier Mauerkrallen lotrecht im Wandausschnitt.

Da keine Verbindung zwischen Unterputzgehäuse und Lüftereinzel bestehen muss, ist ein zu tief eingebautes Gehäuse unerheblich. Die Krallen des Filterträgers ermöglichen guten Halt sowohl im Gehäuse, als auch im Mauerwerk oder Verputz.



Bild 5: Montage des Filterträgers

Anschließend den Filterring auflegen und die Lüfterfassade aufstecken, bis sie spürbar einrastet. Fertig!



Bild 6: Aufstecken der Lüfterfassade

## Montage der Aufputzlüfter Typ A60 / A90

### Vorbemerkung für A 60 und A 90

Die Geräte der Baureihe **A 60** und **A 90** sind für die Entlüftung von Wohn- und Sanitärräumen, sowie Wohnküchen entsprechend DIN 18017 Teil 3 vorgesehen. Zulassung des Lüftungsgerätes unter Z 51.1. - 48 DIBt Berlin.

**Der Typ A 60 findet bei Volumenströmen bis einschließlich 60 m<sup>3</sup>/h Verwendung. Der Typ A 90 bei Volumenströmen bis 90 m<sup>3</sup>/h.**



Bild 8: Elemente des Aufputzlüfters

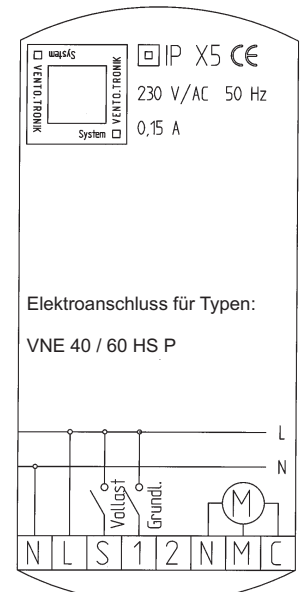
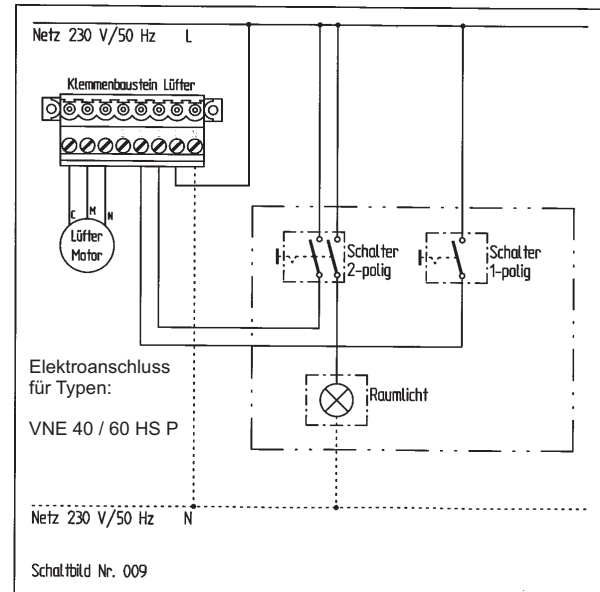
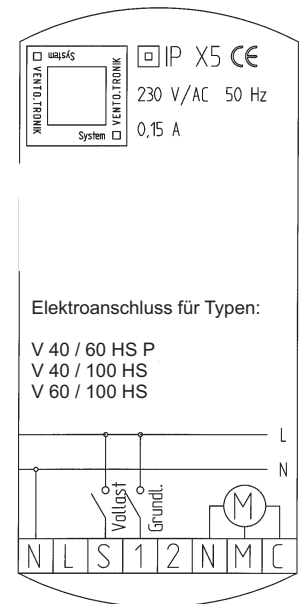
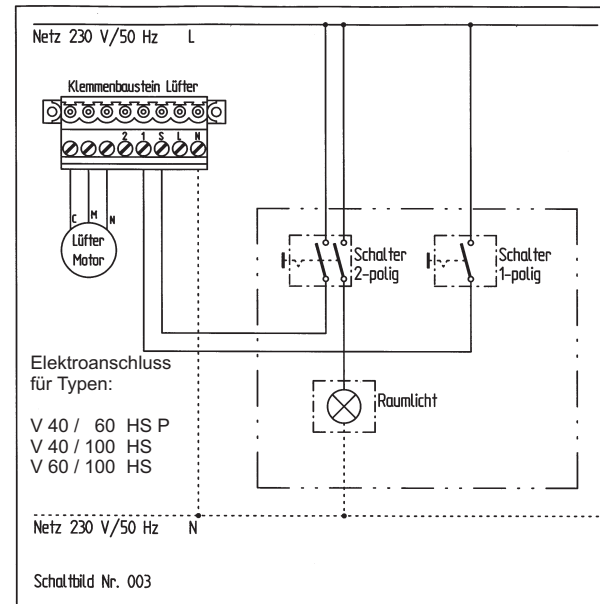
### Lieferung

Der Karton enthält die Grundplatte mit montiertem Lüftereinzel, die Lüfterabdeckung mit der Fassade und dem modularen Steuerbaustein, sowie das Befestigungsmaterial.

## Schaltpläne für Vento.Tronik® - Steuerbausteine

### Einzelraumanschluss

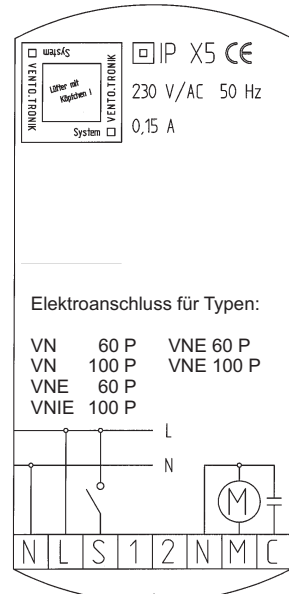
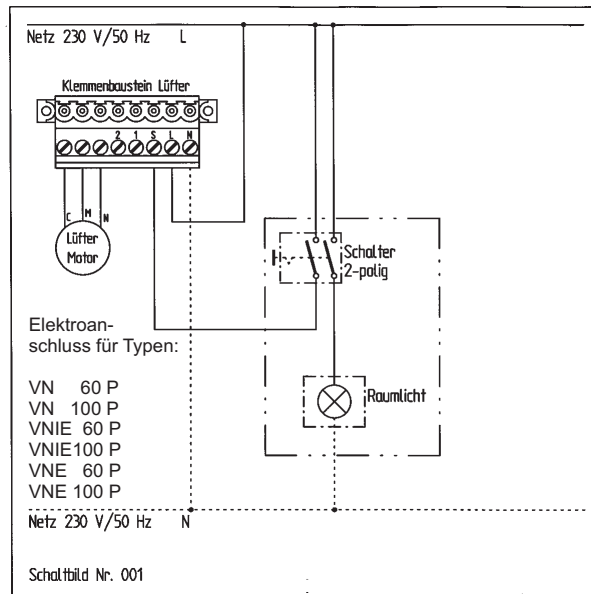
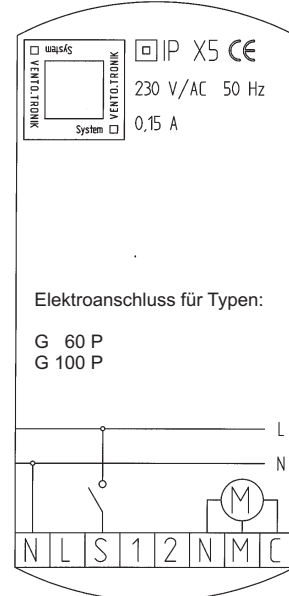
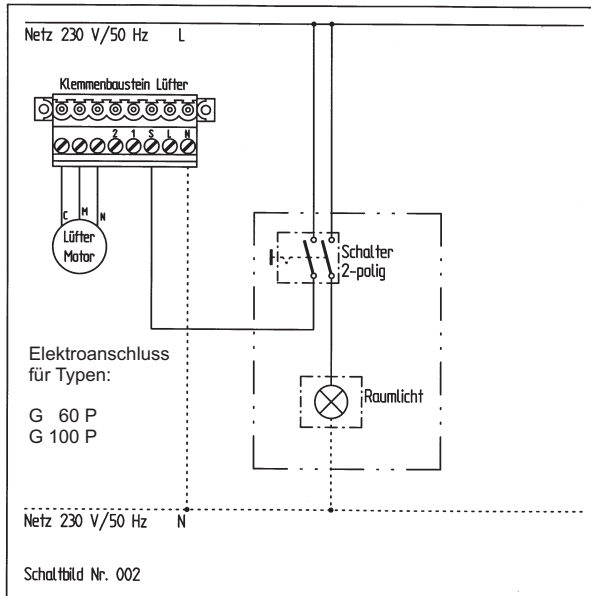
**Hinweis:** Gemeinsam mit dem Lüfter betriebene Geräte oder Installationen verursachen mitunter Störungen. Daher empfehlen wir auch bei Einzelraumanschlüssen die Verwendung 2-poliger Schalter für die Lüfteransteuerung.



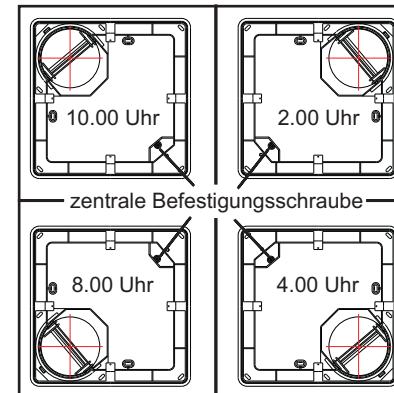
## Schaltpläne für Vento.Tronik® - Steuerbausteine

### Einzelraumanschluss

**Hinweis:** Gemeinsam mit dem Lüfter betriebene Geräte oder Installationen verursachen mitunter Störungen. Daher empfehlen wir auch bei Einzelraumanschlüssen die Verwendung 2-poliger Schalter für die Lüfteransteuerung.



## Einbaulage



### Zeichnung 2: Einbauvarianten

1. Die Einbaulage des Gerätes wird wie die Uhrzeit auf dem Ziffernblatt dargestellt.
2. In den Einbaulagen 10.00 Uhr und 2.00 Uhr muss die Rückschlagklappenfeder entfernt werden.
3. In den Einbaulagen 4.00 Uhr und 8.00 Uhr **muss die Feder** in das dritte Einhängeloch umgehängt werden.

Zur Entnahme oder zum Umhängen der Rückschlagklappenfeder kann der universelle Lüftereinsatz mit der zentralen Befestigungsschraube von der Grundplatte gelöst und wieder befestigt werden.

### Vorbemerkung

Entnehmen Sie den Lüftereinsatz erst unmittelbar vor dem Einbau aus dem Originalkarton, um mögliche Beschädigungen und Verschmutzungen beim Transport oder auf der Baustelle zu vermeiden.

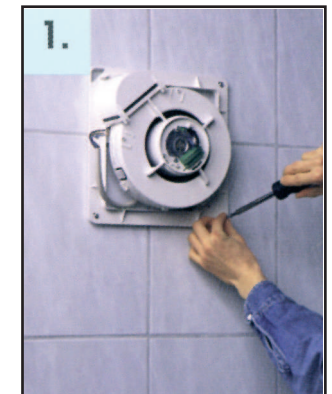
Sollte der Lüftereinsatz herunterfallen oder auf eine andere Weise beschädigt werden, so ist der Einbau zu unterlassen, da die einwandfreie Funktion des Gerätes nicht mehr gewährleistet ist.

Der elektrische Anschluss darf nur von einer autorisierten Fachkraft durchgeführt werden. Alle Arbeiten müssen in spannungslosem Zustand durchgeführt werden. Beachten Sie unbedingt die einschlägigen Normen, Sicherheitsbestimmungen, sowie die TAB der EVUs.

Bei der Installation muss eine **allpolige Trennung vom Netz mit mindestens 3 mm Kontaktöffnungsweite** vorgesehen werden.

**Gehen Sie bei der Montag wie Folgt vor:**

1. Entnahme der Lüfterabdeckung und der Grundplatte aus der Verpackung
2. Das Lüftungsgerät ist mit der Ausblasöffnung präzise über der Wandaustrittsöffnung der Abluftleitung 80-100 mm zu montieren. (Siehe Bild 9)



**Bild 9:** Montage der Grundplatte über der Abluftöffnung

3. Die Montage der Grundplatte erfolgt mittels beiliegender Dübel und Schrauben.



4. Zur Entnahme oder dem Umhängen der Rückschlagklappenfeder kann der universelle Lüftereinsatz mit der zentralen Befestigungsschraube von der Grundplatte gelöst und wieder befestigt werden.

(Siehe Zeichnung 2, Seite )



**Bild 10:** Elektroanschluss der VENTO.TRONIK®

5. Die elektrische Zuleitung wird auf 6cm abgemantelt, die Enden abisoliert und durch die Kabeltülle geführt.

6. Der Anschluss an den 8-poligen Stecker erfolgt nach dem Anschlussschema, das sich auf jedem Lüfter-Steuerbaustein befindet. (Siehe Bild10 + 11)

7. Stecken Sie anschliessend den Steuerbaustein auf und sichern Sie ihn mit den 2 beiliegenden Schrauben. (Siehe Bild 11)

8. Der Grundträger bildet zur Wand eine Schattenfuge, die mit Silikon abgedichtet werden muss.



**Bild 11:** Aufstecken der VENTO.TRONIK®

9. Die Abdeckung wird auf den montierten Grundträger mit dem fertig angeschlossenen Steuerbaustein nur aufgesteckt.



**Bild 12:** Aufstecken der Lüfterabdeckung

10. Zur Demontage der Abdeckung kann die Fassade und der Filterträger abgeschraubt werden.

## Wartungsvorschrift für Brandschutzeinrichtung Typ BU

(Nur für Unterputzgeräte)

Bei Geräten mit einer Brandschutzeinrichtung für Wohnküchen muss diese nach Inbetriebnahme des Lüftungsgerätes in halbjährlichen Abständen inspiziert werden. Ergeben zwei aufeinanderfolgende Wartungen keine Funktionsmängel, so kann der Wartungsintervall auf ein Jahr ausgedehnt werden.

Die Wartungsaufträge für die Lüftungsgeräte sollten in die Wartungsaufträge der Lüftungstechnischen Anlagen einbezogen werden.

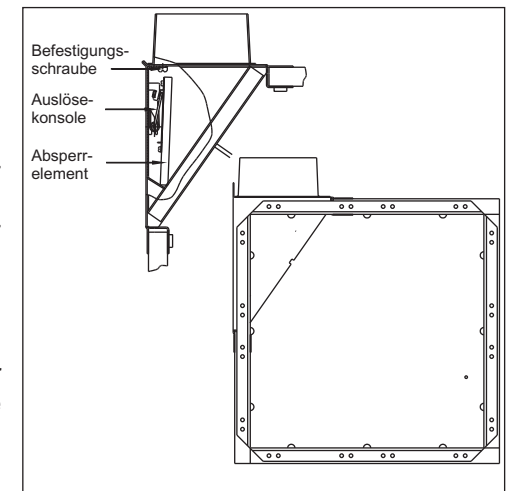
Führen sie die Wartung wie folgt durch:

1. Schalten Sie das Gerät spannungsfrei.
2. Die Lüfterfassade mit beiden Händen um 45° drehen und abziehen. Anschließend den Filterring abnehmen und den Filterträger durch Lösen der 4 Schrauben entfernen.
3. Den Lüftereinsatz nach dem Lösen der Befestigungsschraube aus der Führungsnut im Unterputzgehäuse nehmen.
4. Das Absperrerelement (6mm Kalziumsilikatplatte) kann nun durch Druck auf die untere Hälfte der Platte ausgeklinkt werden. Anschließend die Platte an der kleinen Halteschraube leicht anheben und schräg aus der Öffnung entnehmen.

5. Sie können nun die Auslösekonsole mit korrekt sitzendem Schmelzlot besichtigen. Sollte die Auslösekonsole auf Grund übermäßiger Verschmutzung ausgebaut werden müssen, so erfolgt dies über die zentrale Schraube an der Konsolenaufhängung.

6. Zum Wiedereinbau die Platte wieder schräg durch die Stutzenöffnung einführen und mit leichtem Druck auf die obere Hälfte einhängen.

7. Der Wiedereinbau des Lüftereinsatzes erfolgt in umgekehrter Reihenfolge der Ziffern 1 - 3.



**Zeichnung 3:** Unterputzgehäuse Typ U/BU