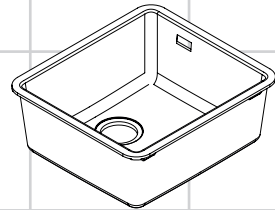


DE	Gebrauchsanleitung / Montageanleitung	2	C51-F450-01	43212XXX
FR	Mode d'emploi / Instructions de montage	2	C51-F660-02	43213XXX
EN	Instructions for use / assembly instructions	3	C51-F450-03	43214XXX
IT	Istruzioni per l'uso / Istruzioni per Installazione	3	C51-F635-04	43215XXX
ES	Modo de empleo / Instrucciones de montaje	4	C51-F770-05	43216XXX
NL	Gebruiksaanwijzing / Handleiding	4	C51-F450-06	43217XXX
DK	Brugsanvisning / Monteringsvejledning	4	C51-F660-07	43218XXX
PT	Instruções para uso / Manual de Instalação	5	C51-F450-08	43219XXX
PL	Instrukcja obsługi / Instrukcja montażu	5	C51-F635-09	43220XXX
CS	Návod k použití / Montážní návod	6	C51-F770-10	43221XXX
SK	Návod na použitie / Montážny návod	6	C51-F450-11	43227XXX
ZH	用户手册 / 组装说明	7	C51-F450-12	43228XXX
RU	Руководство пользователя / Инструкция по монтажу	7	S510-F450	43312XXX/43318XXX
HU	Használati útmutató / Szerelési útmutató	8	S510-F450	43322XXX/43323XXX
FI	Käyttöohje / Asennusohje	8	S510-F660	43313XXX/43319XXX
SV	Bruksanvisning / Monteringsanvisning	8	S510-F660	43324XXX/43325XXX
LT	Vartotojo instrukcija / Montavimo instrukcijos	9	S510-F635	43315XXX
HR	Upute za uporabu / Uputstva za instalaciju	9	S514-F450	43314XXX
TR	Kullanım kılavuzu / Montaj kılavuzu	9	S510-F770	43316XXX/43321XXX
RO	Manual de utilizare / Instrucțiuni de montare	10	S510-F770	43317XXX/43320XXX
EL	Οδηγίες χρήσης / Οδηγία συναρμολόγησης	10	S510-F760	43328XXX/43329XXX
SL	Navodilo za uporabo / Navodila za montažo	10	S510-F760	43317XXX/43320XXX
ET	Kasutusjuhend / Paigaldusjuhend	11	S510-F760	43326XXX/43327XXX
LV	Lietošanas pamācība / Montāžas instrukcija	11	S5110-F450	43330XXX
SR	Uputstvo za upotrebu / Uputstvo za montažu	11		
NO	Bruksanvisning / Montasjeveiledning	12		
BG	Инструкция за употреба / Ръководство за монтаж	12	S510-U450	43431XXX/43437XXX
SQ	Udhëzuesi i përdorimit / Udhëzime rreth montimit	12	S510-U450	43441XXX/43442XXX
AR	دليل الاستخدام / تعليمات التجميع	13	S510-U660	43432XXX/43438XXX
		13	S510-U660	43443XXX/43444XXX
		14	S510-U635	43433XXX
		14	S510-U760	43436XXX/43439XXX
		15	S510-U760	43445XXX/43446XXX
		15	S510-U770	43434XXX/43440XXX
		16	S510-U770	43447XXX/43448XXX





Sicherheitshinweise

- Bei der Montage müssen zur Vermeidung von Quetsch- und Schnittverletzungen Handschuhe getragen werden.

Montagehinweise

- Vor der Montage muss das Produkt auf Transportschäden untersucht werden. Nach dem Einbau werden keine Transport- oder Oberflächenschäden anerkannt.
- Die in den Ländern jeweils gültigen Installationsrichtlinien sind einzuhalten.

Symbolerklärung



Kein essigsäurehaltiges Silikon verwenden!



Maße (siehe Seite 17)



Reinigung (siehe Seite 33)

Consignes de sécurité

- Lors du montage, porter des gants de protection pour éviter toute blessure par écrasement ou coupure.

Instructions pour le montage

- Avant son montage, s'assurer que le produit n'a subi aucun dommage pendant le transport. Après le montage, tout dommage de transport ou de surface ne pourra pas être reconnu.
- Les directives d'installation en vigueur dans le pays concerné doivent être respectées.

Description du symbole



Ne pas utiliser de silicone contenant de l'acide acétique!

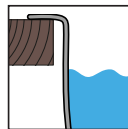


Dimensions (voir pages 17)



Nettoyage (voir pages 33)

Aufliegende Montage
siehe Seite 30



Montage en appui
voir pages 30

Unterbaumontage
siehe Seite 32



Montage sous plan
voir pages 32



Safety Notes

- △ Gloves should be worn during installation to prevent crushing and cutting injuries.

Installation Instructions

- Prior to installation, inspect the product for transport damages. After it has been installed, no transport or surface damage will be honoured.
- The plumbing codes applicable in the respective countries must be observed.

Indicazioni sulla sicurezza

- △ Durante il montaggio, per evitare ferite da schiacciamento e da taglio bisogna indossare guanti protettivi.

Istruzioni per il montaggio

- Prima del montaggio è necessario controllare che non ci siano stati danni durante il trasporto. Una volta eseguito il montaggio, non verranno riconosciuti eventuali danni di trasporto o delle superfici.
- Vanno rispettate le direttive di installazione nazionali vigenti nel rispettivo paese.

Symbol description



Do not use silicone containing acetic acid!



Dimensions (see page 17)



Cleaning (see page 33)

Descrizione simbolo



Non utilizzare silicone contenente acido acetico!

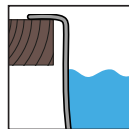


Ingombri (vedi pagg. 17)



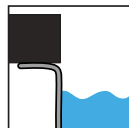
Pulitura (vedi pagg. 33)

Surface-mounted installation see page 30



Montaggio appoggiato vedi pagg. 30

Undermount installation see page 32



Montaggio a incasso vedi pagg. 32



Indicaciones de seguridad

- ⚠ Durante el montaje deben utilizarse guantes para evitar heridas por aplastamiento o corte.

Indicaciones para el montaje

- Antes del montaje se debe examinarse el producto contra daños de transporte. Después de la instalación no se reconoce ningún daño de transporte o de superficie.
- Es obligatorio el cumplimiento de las directrices de instalación vigentes en el país respectivo.

Descripción de símbolos



No utilizar silicona que contiene ácido acético!



Dimensiones (ver página 17)



Limpiar (ver página 33)

Veiligheidsinstructies

- ⚠ Bij de montage moeten ter voorkoming van knel- en snijwonden handschoenen worden gedragen.

Montage-instructies

- Vóór de montage moet het product gecontroleerd worden op transportschade. Na de inbouw wordt geen transport- of oppervlakteschade meer aanvaard.
- De in de overeenkomstige landen geldende installatie-richtlijnen moeten nageleefd worden.

Symbolbeschrijving



Gebruik geen zuurhoudende siliconen!

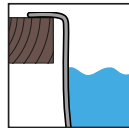


Maten (zie blz. 17)



Reinigen (zie blz. 33)

Montaje superpuesto
ver página 30



Opbouw montage
zie blz. 30

Montaje rebajado
ver página 32



Onderbouw montage
zie blz. 32



⚠ Sikkerhedsanvisninger

⚠ Ved monteringen skal der bruges handsker for at undgå kvæstelser og snitsår.

Monteringsanvisninger

- Før monteringen skal produktet kontrolleres for transportskader. Efter monteringen godkendes transportskader eller skader på overfladen ikke længere.
- Installationsbestemmelserne, der gælder i det enkelte land, skal overholdes.

⚠ Avisos de segurança

⚠ Durante a montagem devem ser utilizadas luvas de protecção, de modo a evitar ferimentos resultantes de entalamentos e de cortes.

Avisos de montagem

- Antes da montagem deve-se controlar o produto relativamente a danos de transporte. Após a montagem não são aceites quaisquer danos de transporte ou de superfície.
- A prescrições de instalação válidas nos respetivos países devem ser respeitadas.

Symbolbeskrivelse



Der må ikke benyttes eddikesyreholdig silikone!



Målene (se s. 17)



Rengøring (se s. 33)

Descrição do símbolo



Não utilizar silicone que contenha ácido acético!

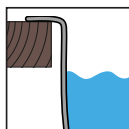


Medidas (ver página 17)



Limpeza (ver página 33)

**Udvendigt liggende
montering se s. 30**



**Montagem de cima
ver página 30**

**Undermonteret montage
se s. 32**



**Montagem por baixo
ver página 32**



Wskazówki bezpieczeństwa

- △ Aby uniknąć zranień na skutek zgniecenia lub przecięcia, podczas montażu należy nosić rękawice ochronne.

Wskazówki montażowe

- Przed montażem należy skontrolować produkt pod kątem szkód transportowych. Po montażu nie widać żadnych szkód transportowych ani szkód na powierzchni.
- Należy przestrzegać wytycznych instalacyjnych obowiązujących w danym kraju.

Opis symbolu



Nie stosować silikonów zawierających kwas octowy!



Wymiary (patrz strona 17)



Czyszczenie (patrz strona 33)

Bezpečnostní pokyny

- △ Pro zabránění řezným zraněním a pohmožděním je nutné při montáži nosit rukavice.

Pokyny k montáži

- Před montáží je třeba produkt zkontrolovat, zda nebyl při transportu poškozen. Po zabudování nebudou uznány žádné škody způsobené transportem nebo poškození povrchu.
- Je třeba dodržovat montážní pravidla platné v dané zemi.

Popis symbolů



Nepoužívat silikon s obsahem kyseliny octové!

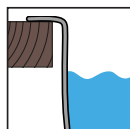


Rozměry (viz strana 17)

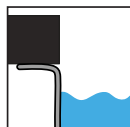


Čištění (viz strana 33)

Montáž na blacie
patrz strona 30



Montaż pod blatem
patrz strona 32




Vestavná montáž na
desku viz strana 30

Spodní montáž
viz strana 32




Bezpečnostné pokyny

-  Pri montáži musíte nosiť rukavice, aby ste predišli pomliaždeninám a rezným poraneniam.

Pokyny pre montáž

- Pred montážou musíte produkt skontrolovať, či nebol počas transportu poškodený. Po zabudovaní nebudú uznané žiadne škody spôsobené transportom alebo poškodenia povrchu.
- Je potrebné dodržiavať smernice o inštalácii, ktoré sú práve teraz platné v krajinách.

安全技巧

-  装配时为避免挤压和切割受伤，必须戴上手套。

安装提示

- 安装前必须检查产品是否受到运输损害。安装后将不认可运输损害或表面损伤。
- 请遵守当地国家现行的安装规定。

Popis symbolov



Nepoužívať silikón s obsahom kyseliny octovej!



Rozmery (vid' strana 17)



Čistenie (vid' strana 33)

符号说明



请勿使用含有乙酸的硅胶！

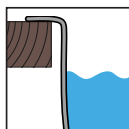


大小 (参见第页 17)

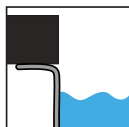


清洗 (参见第页 33)

Montáž nasadením zvrchu vid' strana 30



**Montáž nasadením zo-
spodu vid' strana 32**



**表面贴装
参见第页 30**

**台下安装
参见第页 32**



Указания по технике безопасности

- Во время монтажа следует надеть перчатки во избежание прищемления и порезов.

Указания по монтажу

- Перед монтажом следует проверить изделие на предмет повреждений при перевозке. После монтажа претензии о возмещении ущерба за повреждения при перевозке или повреждения поверхностей не принимаются.
- Необходимо соблюдать требования по монтажу, действующие в соответствующих странах.

Описание символов



Не применяйте силикон, содержащий уксусную кислоту.



Размеры (см. стр. 17)



Очистка (см. стр. 33)

Biztonsági utasítások

- A szerelésnél a zúzódások és vágási sérülések elkerülése érdekében kesztyűt kell viselni.

Szerelési utasítások

- A szerelés előtt ellenőrizni kell, hogy a terméknek nincs-e szállítási sérülése. Beépítés után a szállítási vagy felületi sérüléseket nem ismerik el.
- Az egyes országokban érvényes installációs irányelveket be kell tartani.

Szimbólumok leírása



Ne használjon ecetsavtartalmú szilikont!

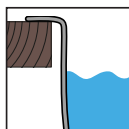


Méretet (lásd a oldalon 17)



Tisztítás (lásd a oldalon 33)

Монтаж на поверхности см. стр. 30



Встраиваемая конструкция см. стр. 32



**Felfekvő szerelés
lásd a oldalon 30**

**Aláépített szerelés
lásd a oldalon 32**



Turvallisuusohjeet

- △ Asennuksessa on käytettävä käsineitä puristumien ja viiltojen aiheuttamien tapaturmien estämiseksi.

Asennusohjeet

- Ennen asennusta on tarkastettava tuotteen mahdolliset kuljetusvahingot. Asennuksen jälkeen kuljetus- ja pintavaurioita ei hyväksytä.
- Jokaisessa maassa on noudatettava siellä päteviä asennusohjeita.

Säkerhetsanvisningar

- △ Handskar ska bäras under monteringsarbetet så att man kan undvika kläm- och skärskadorgen werden.

Monteringsanvisningar

- Det måste undersökas om produkten har transportskador innan den monteras. Efter monteringen accepteras inga transport- eller ytskiktsskador.
- De installationsriktlinjer som gäller i länderna ska följas.

Merkin kuvaus



Älä käytä etikahappopitoista silikonია!



Mitat (katso sivu 17)



Puhdistus (katso sivu 33)

Symbolförklaring



Använd inte silikon som innehåller ättiksyra!

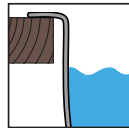


Måtten (se sidan 17)



Rengöring (se sidan 33)

Asennus pinnan päälle
katso sivu 30



Asennus levyn alle
katso sivu 32



Påliggande montering
se sidan 30

Infälld montering
se sidan 32



Saugumo technikos nurodymai

- ⚠️ Apsaugai nuo užspaudimo ir įsijovimo montavimo metu mūvėkite pirštines.

Montavimo instrukcija

- Prieš montuojant būtina patikrinti, ar gaminy nebuvu pažeistas transportavimo metu. Sumontavus pretenzijos dėl transportavimo ir paviršiaus pažeidimų nepriimamos.
- Laikykitės atitinkamoje šalyje galiojančių direktyvų dėl įrengimo.

Sigurnosne upute

- ⚠️ Prilikom montaže se radi sprječavanja prignječenja i posjekotina moraju nositi rukavice.

Upute za montažu

- Prije montaže mora se provjeriti je li proizvod oštećen prilikom transporta. Nakon ugradnje se ne priznaju nikakve reklamacije koje se odnose na površinska i transportna oštećenja.
- Obvezno se moraju uvažiti propisi o instalacijama koji vrijede u dotičnoj zemlji.

Simbolio aprašymas



Nenaudokite silikono, kurio sudėtyje yra acto rūgšties!



Išmatavimai (žr. psl. 17)



Valymas (žr. psl. 33)

Opis simbola



Nemojte koristiti silikon koji sadrži octenu kiselinu!

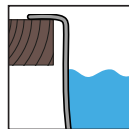


Mjere (pogledaj stranicu 17)



Čišćenje (pogledaj stranicu 33)

Montavimas ant viršaus žr. psl. 30



Nadpultna montaža pogledaj stranicu 30

Montavimas įleidžiant gilyn žr. psl. 32



Podpultna montaža pogledaj stranicu 32



Güvenlik uyarıları

- ⚠ Montaj esnasında ezilme ve kesilme gibi yaralanmaları önlemek için eldiven kullanılmalıdır.

Montaj açıklamaları

- Montaj işleminden önce ürün nakliye hasarları yönünden kontrol edilmelidir. Montaj işleminden sonra nakliye veya yüzey hasarları için sorumluluk üstlenilmemektedir.
- Ülkelerde geçerli kurulum yönetmeliklerine riayet edilmelidir.

Instrucțiuni de siguranță

- ⚠ La montare utilizați mănuși pentru evitarea contuziunilor și tăierii mâinilor.

Instrucțiuni de montare

- Înainte de instalare verificați, dacă produsul prezintă deteriorări de transport. După instalare garanția nu acoperă deteriorările de transport și cele de suprafață.
- Respectați reglementările referitoare la instalare valabile în țara respectivă.

Simge açıklaması



Asetik asit içeren silikon kullanmayın!



Ölçüleri (bakınız sayfa 17)



Temizleme (bakınız sayfa 33)

Descrierea simbolurilor



Nu utilizați silicon cu conținut de acid acetic!

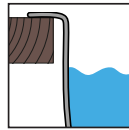


Dimensiuni (vezi pag. 17)

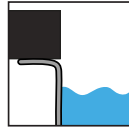


Curățare (vezi pag. 33)

Tezgah üzerinde montaj
bakınız sayfa 30



Tezgah altı montaj
bakınız sayfa 32



Montare deasupra blatului
vezi pag. 30

Montare sub blat
vezi pag. 32



Υποδείξεις ασφαλείας

- ⚠ Για να αποφύγετε τραυματισμούς κατά τη συναρμολόγηση πρέπει να φοράτε γάντια.

Οδηγίες συναρμολόγησης

- Πριν τη συναρμολόγηση πρέπει να εξεταστεί το προϊόν για ζημιές μεταφοράς. Μετά την εγκατάσταση δεν αναγνωρίζονται ζημιές από τη μεταφορά ή επιφανειακές ζημιές.
- Θα πρέπει να τηρούνται οι οδηγίες εγκατάστασης που ισχύουν σε κάθε κράτος.

Varnostna opozorila

- ⚠ Pri montaži je treba nositi rokavice, da se preprečijo poškodbe zaradi zmečkanja ali urezov.

Navodila za montažo

- Pred montažo je treba izdelek preveriti glede morebitnih transportnih poškodb. Po vgradnji transportne ali površinske poškodbe ne bodo več priznane.
- Upoštevatelj je treba pravilnike o inštalacijah, ki veljajo v posamezni državi.

Περιγραφή συμβόλων



Μην χρησιμοποιείτε σιλικόνη που περιέχει οξικό οξύ!

Διαστάσεις (βλ. Σελίδα 17)



Καθαρισμός (βλ. Σελίδα 33)



Opis simbola



Ne smete uporabiti silikona, ki vsebuje ocetno kislino!

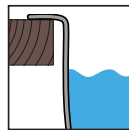
Mere (glejte stran 17)



Čiščenje (glejte stran 33)



Τοποθέτηση επάνω στον πάγκο εργασίας
βλ. Σελίδα 30



Naležna montaža
glejte stran 30

Τοποθέτηση κάτω από τον πάγκο εργασίας
βλ. Σελίδα 32



Podometna montaža
glejte stran 32



Ohutusjuhised

- ⚠ Kandke paigaldamisel muljumis- ja löikevigastuste vältimiseks kindaid.

Paigaldamisjuhised

- Enne paigaldamist tuleb toodet kontrollida transportdikahjustuste osas Pärast paigaldamist ei tunnustata enam transpordi- või pinnakahjustuste kaebuseid.
- Vastavas riigis kehtivaid paigalduseeskirju tuleb järgida.

Drošības norādes

- ⚠ Montāžas laikā, lai izvairītos no saspiedumiem un iegriezumiem, nepieciešams nēsāt cimdus.

Norādījumi montāžai

- Pirms montāžas nepieciešams pārbaudīt, vai produktam transportēšanas laikā nav radušies bojājumi. Pēc iebūvēšanas bojājumi, kas radušies transportēšanas laikā, vai virsmas bojājumi netiek atzīti.
- Jāievēro attiecīgās valstīs spēkā esošās montāžas prasības.

Sümbolite kirjeldus



Ärge kasutage äädikhapet sisaldavat silikooni!



Mõõtude (vt lk 17)



Puhastamine (vt lk 33)

Simbolu nozīme



Neizmantojot silikonu, kas satur etiķskābi!

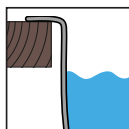


Izmērus (skat. lpp. 17)



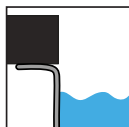
Tīrīšana (skat. lpp. 33)

Pealepaigaldus
vt lk 30



Montāža uz virsmas
skat. lpp. 30

Allapaigaldus
vt lk 32



Iebūvējama konstrukcija
skat. lpp. 32



Sigurnosne napomene

- ⚠ Prilikom montaže se radi sprečavanja prignječenja i posekotina moraju nositi rukavice.

Instrukcije za montažu

- Pre montaže se mora proveriti da li je proizvod oštećen pri transportu. Nakon ugradnje se ne priznaju nikakve reklamacije koje se odnose na površinska i transportna oštećenja.
- Treba se pridržavati propisa koji u određenim zemljama važe za instalacije.

Opis simbola



Nemojte koristiti silikon koji sadrži sirćetnu kiselinu!



Mere (vidi stranu 17)



Čišćenje (vidi stranu 33)



Sikkerhetshenvisninger

- ⚠ Bruk hansker under montasjen for å unngå klem- og kuttskader.

Montagehenvisninger

- Før montasjen skal produktet sjekkes for transportskader. Etter monteringen aksepteres ikke noen transport- eller overflateskader.
- Gjeldende retningslinjer for rørleggerarbeid i de enkelte land skal følges.

Symbolbeskrivelse



Ikke bruk silikon som inneholder eddiksyre!

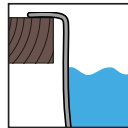


Mål (se side 17)



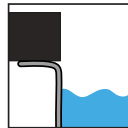
Rengjøring (se side 33)

Nadpultna montaža
vidi stranu 30



**utenpåliggende monte-
ring se side 30**

Podpultna montaža
vidi stranu 32



**underliggende monte-
ring se side 32**



Указания за безопасност

- При монтажа трябва да се носят ръкавици, за да се избегнат наранявания поради притискане или порязване.

Указания за монтаж

- Преди монтажа продуктът трябва да се провери за транспортни щети. След монтажа не се признават транспортни или повърхностни щети.
- Трябва да бъдат спазвани валидните в съответните страни предписания за инсталиране.

Udhëzime sigurie

- Për të evituar lëndimet e pickimeve ose të prerjeve gjatë procesit të montimit duhet që të vishni doreza.

Udhëzime për montimin

- Përpara montimit duhet që produkti të kontrollohet për dëmtime nga transporti. Pas instalimit nuk do të njihet asnjë dëmtim nga transporti ose dëmtim i sipërfaqes.
- Duhet të respektohen linjat udhëzuese të instalimit, të vlefshme për vendet respektive.

Описание на символите



Не използвайте силикон, съдържащ оцетна киселина!



Размери (вижте стр. 17)



Почистване (вижте стр. 33)

Përshkrimi i simbolit



Mos përdorni silikon që në përbërje ka acid acetik.

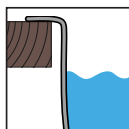


Përmasat (shih faqen 17)



Pastrimi (shih faqen 33)

лежащ монтаж
вижте стр. 30



Monti i vendosur
shih faqen 30

монтаж под мазилка
вижте стр. 32



Montim nën strukturë
shih faqen 32



⚠️ تنبيهات الأمان

⚠️ يجب إرتداء قفازات لليد أثناء التركيب لتجنب حدوث أضرار الإنحشار أو الجروح.

تعليمات التركيب

- قبل القيام بعملية التركيب، يجب فحص المنتج للتأكد من خلوه من أية تلفيات ناتجة عن النقل. بعد القيام بعملية التركيب، لن يتم الاعتراف بوجود أية تلفيات سطحية أو تلفيات ناتجة عن عملية النقل.
- يجب مراعاة القواعد الخاصة بالتركيب وأعمال السباكة وفقاً للوائح الخاصة بكل بلد.

وصف الرمز

هام! لا تستخدم السليكون الذي يحتوي على أحماض!



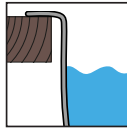
أبعاد (راجع صفحة 17)



التنظيف (راجع صفحة 33)

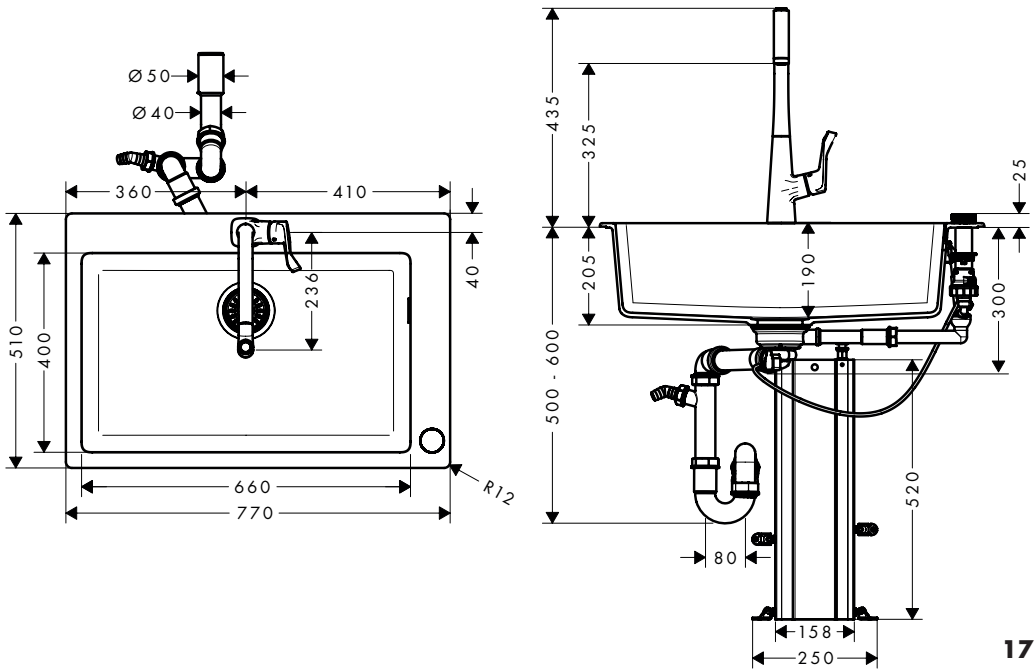
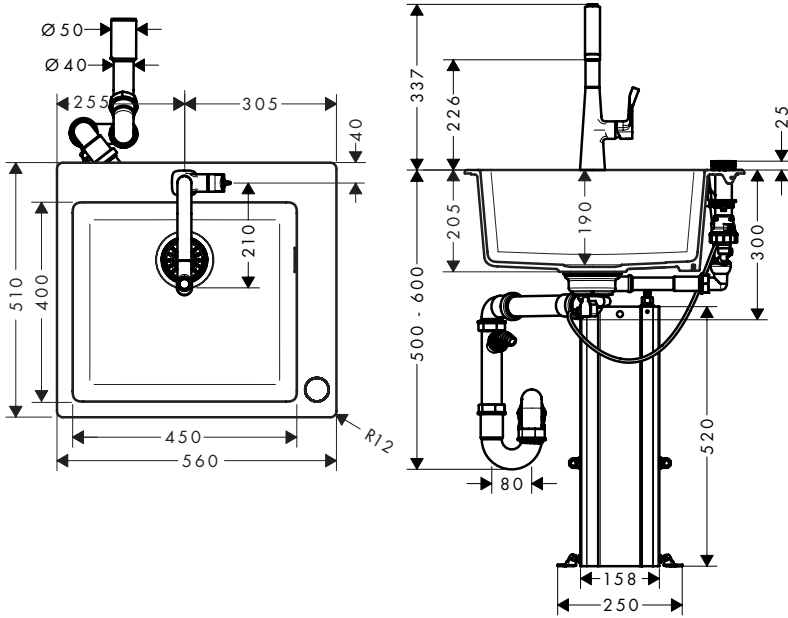
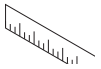


التركيب الفوقي
راجع صفحة 30

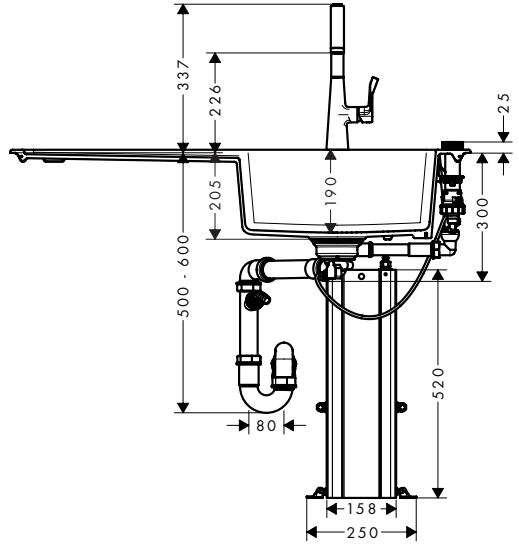
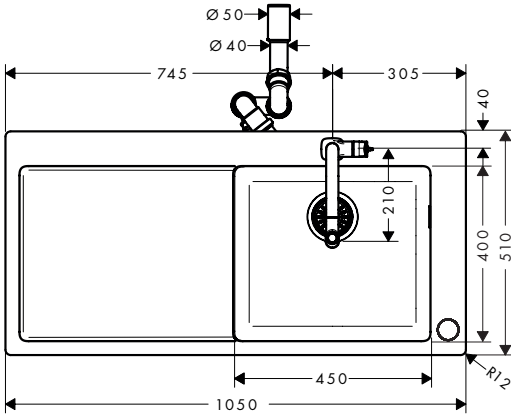


التركيب التحتي
راجع صفحة 32

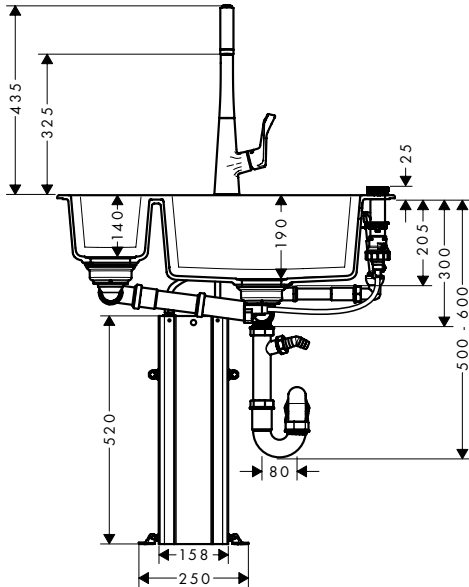
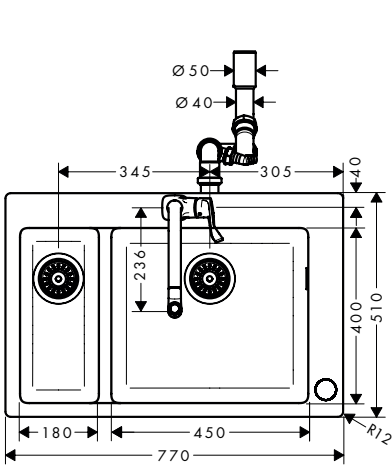


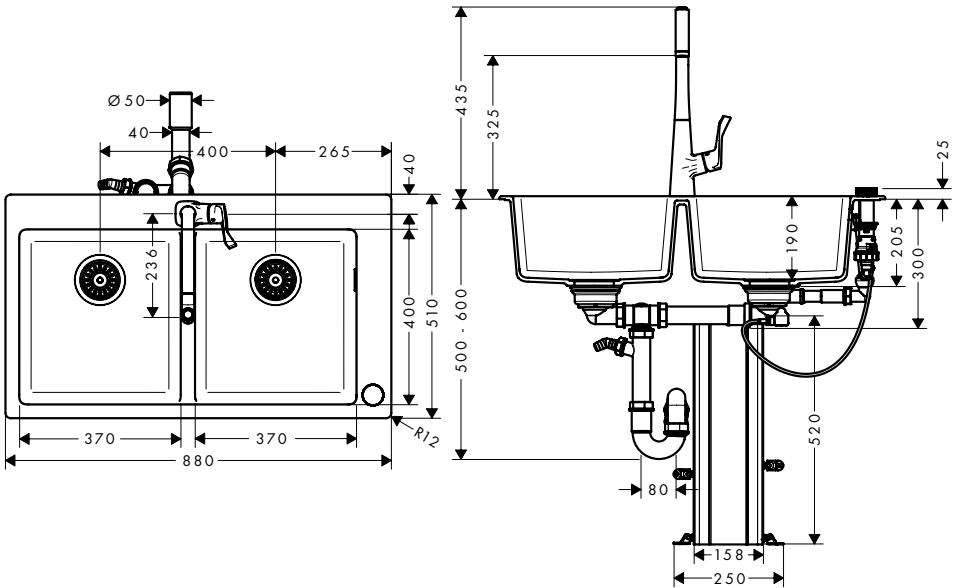
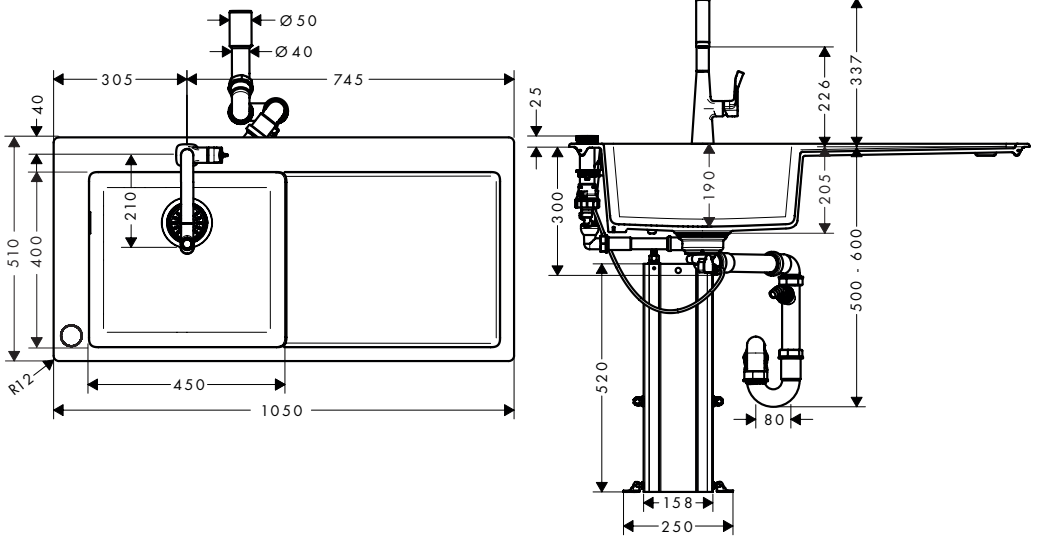
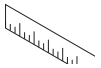


C51-F450-03 43214XXX

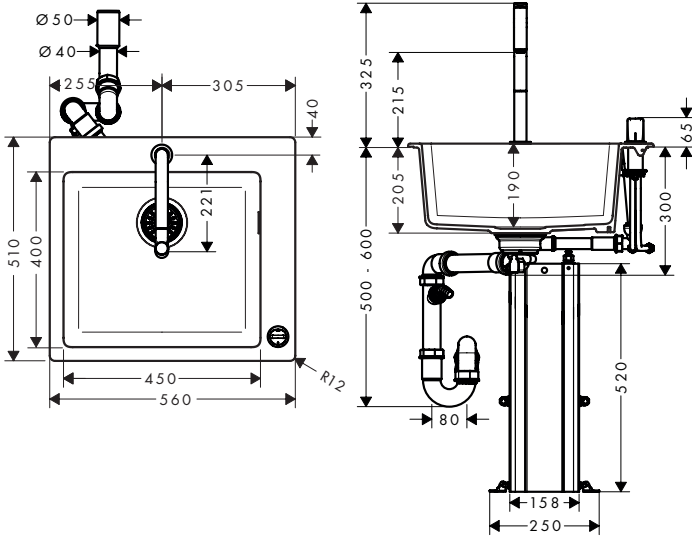


C51-F635-04 43215XXX

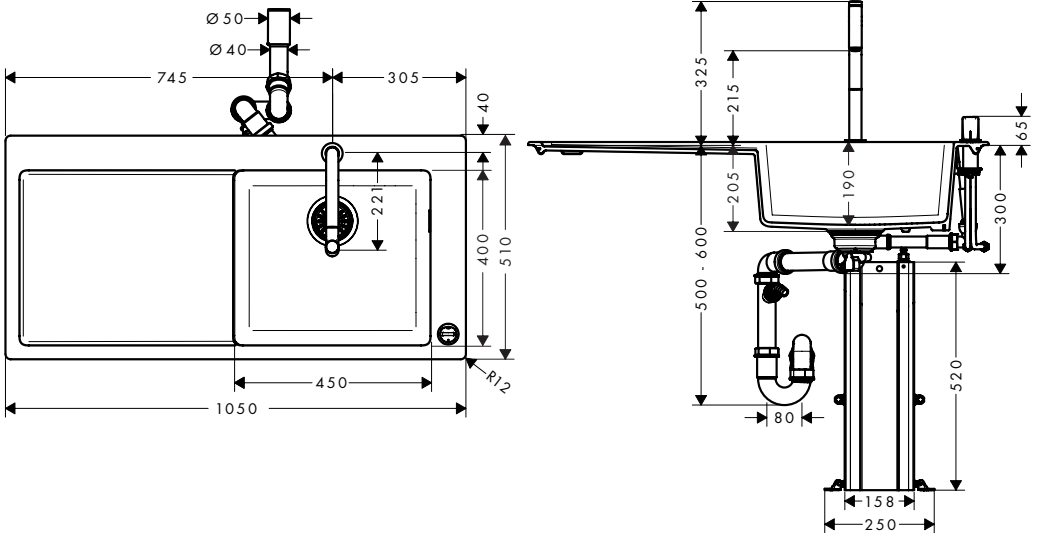


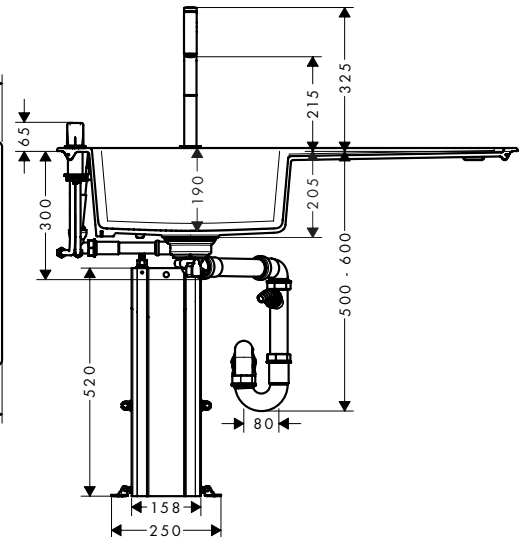
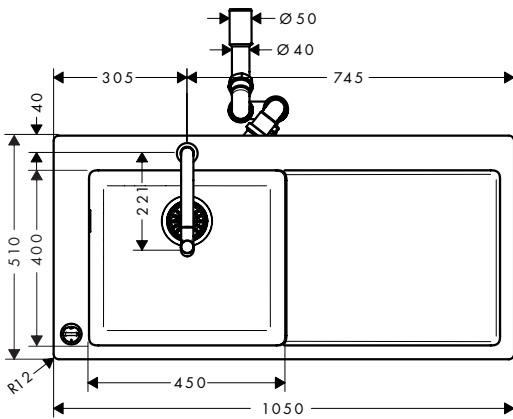
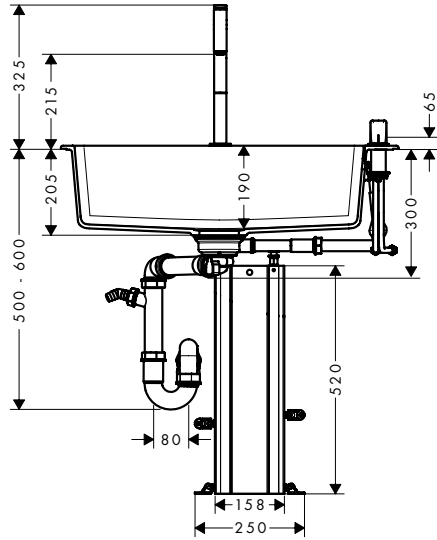
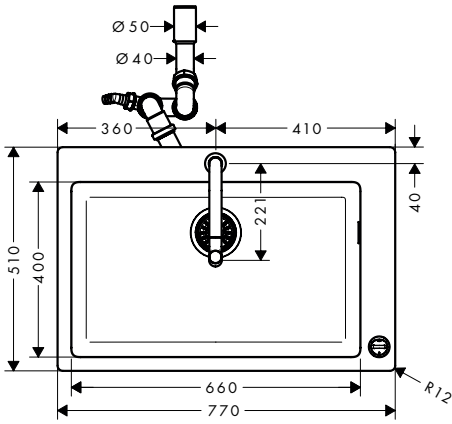
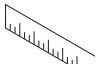


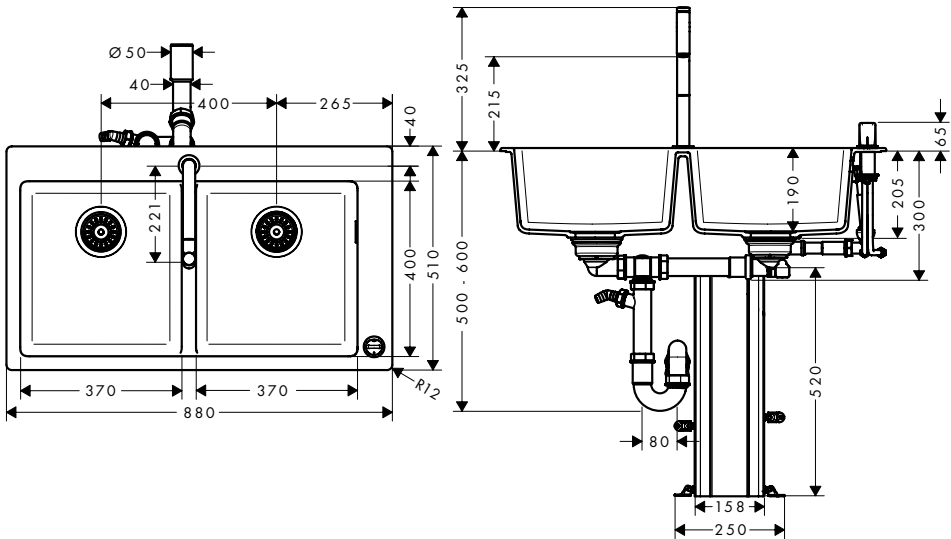
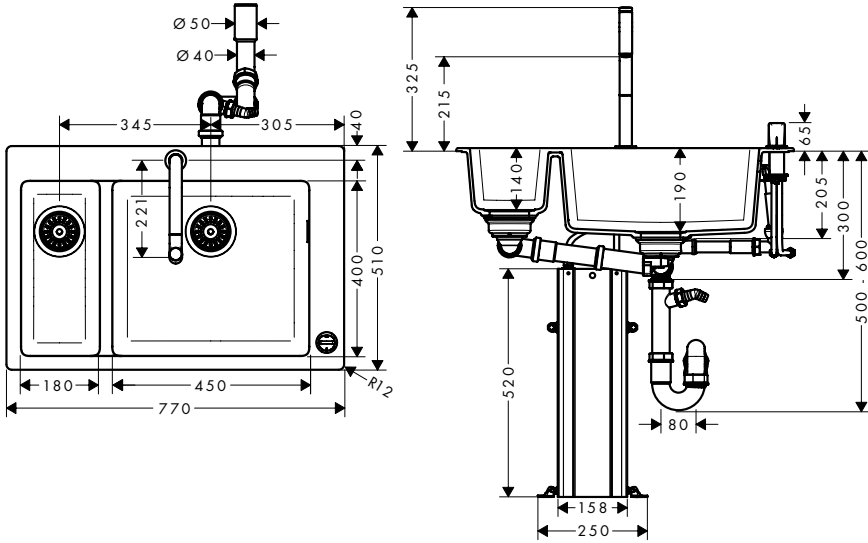
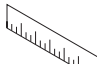
C51-F450-06 43217XXX

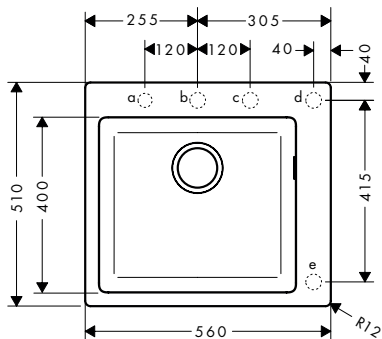


C51-F450-08 43219XXX

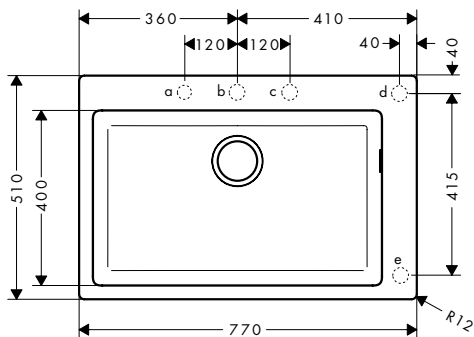
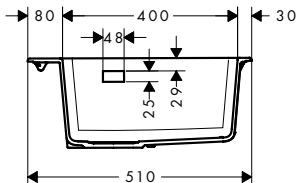
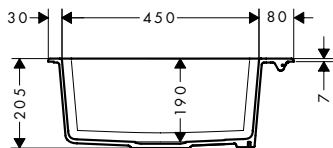




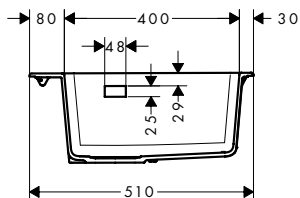
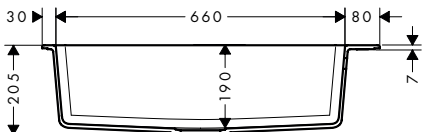




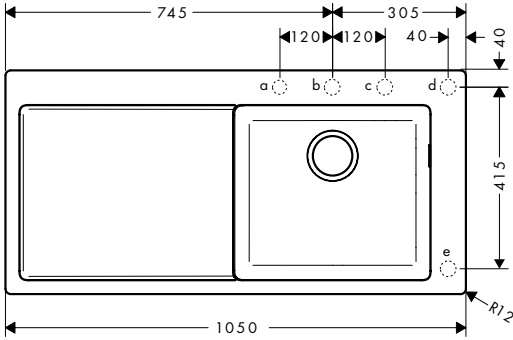
a, b, c, d, e = \varnothing 35



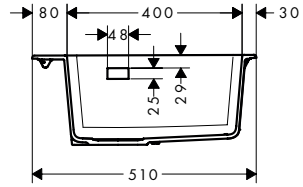
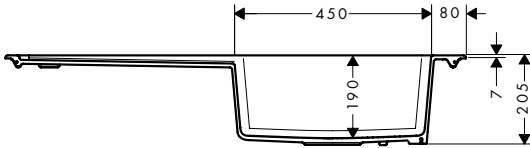
a, b, c, d, e = \varnothing 35



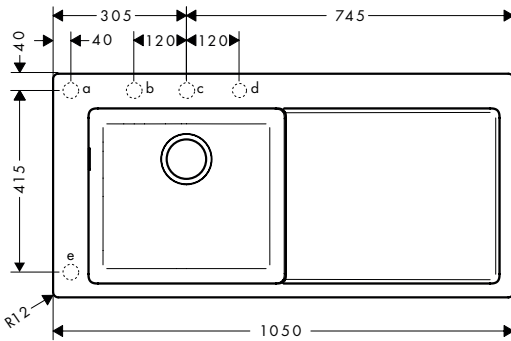
S514-F450 43314XXX



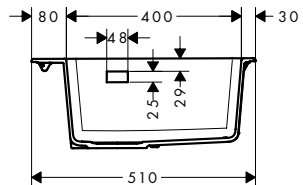
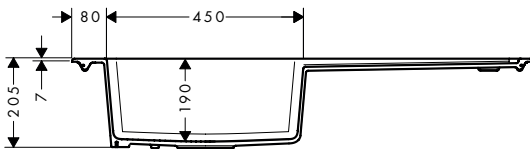
a, b, c, d, e = \varnothing 35

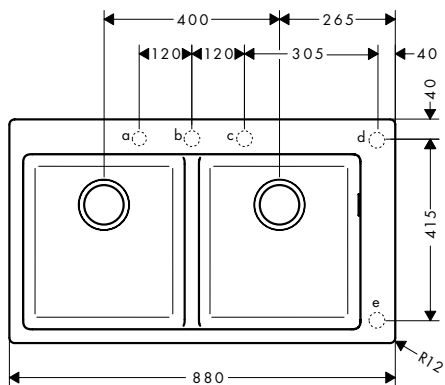


S5110-F450 43330XXX

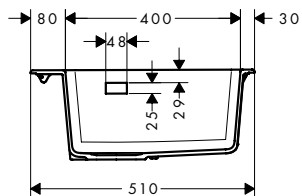
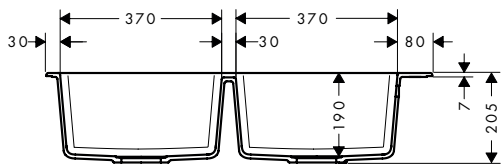


a, b, c, d, e = \varnothing 35

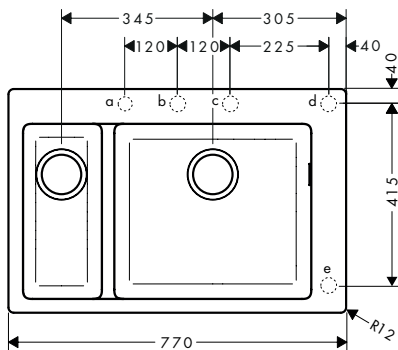




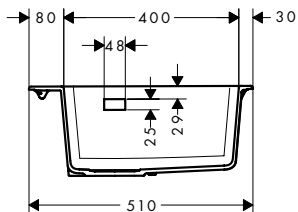
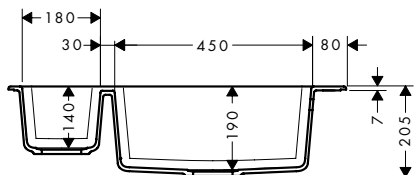
a, b, c, d, e = \varnothing 35

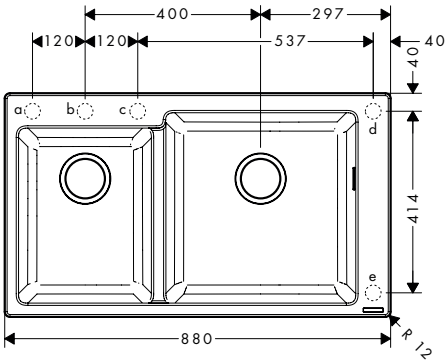


S510-F635 43315XXX

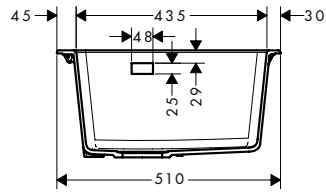
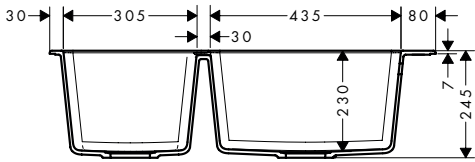


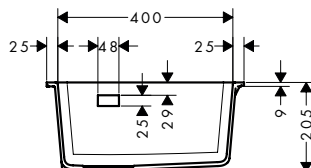
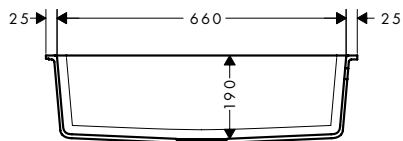
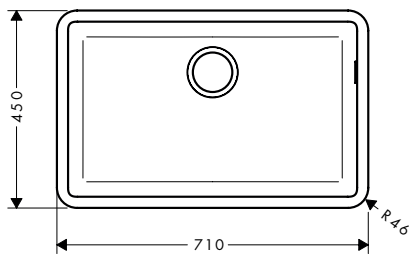
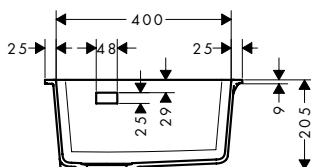
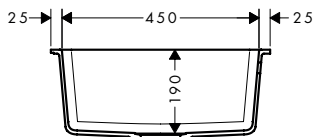
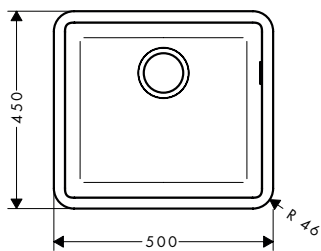
a, b, c, d, e = \varnothing 35

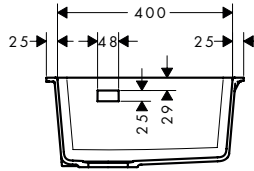
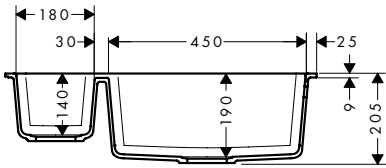
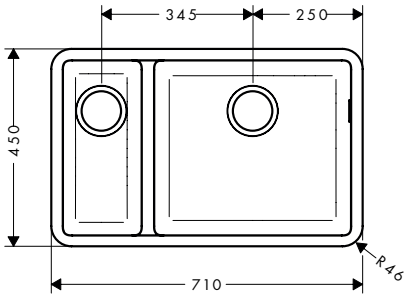




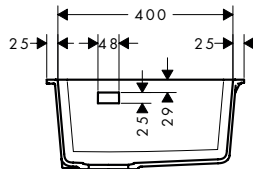
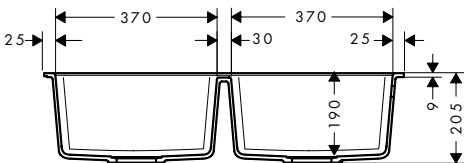
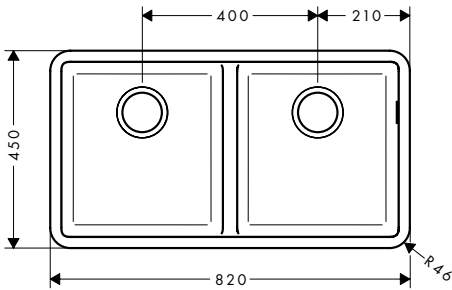
a, b, c, d, e = \varnothing 35

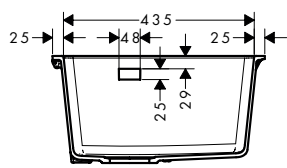
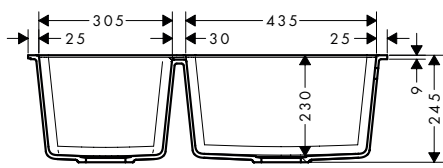
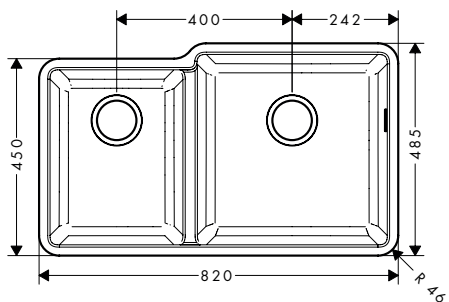


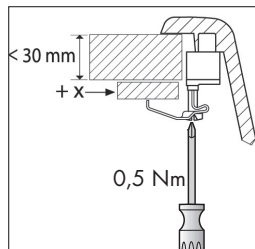
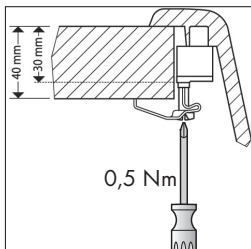
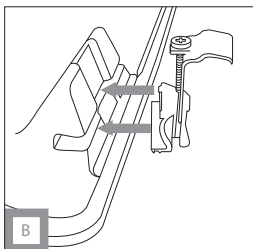
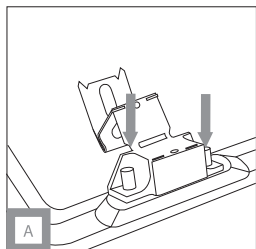
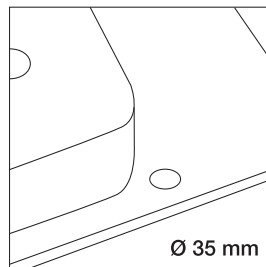
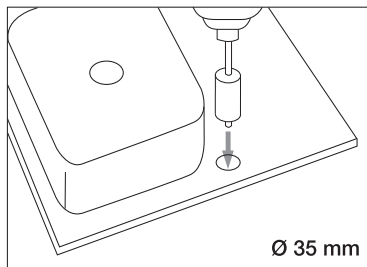
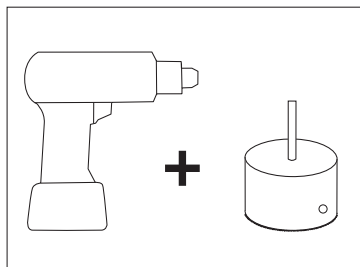
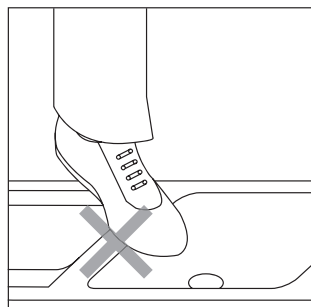
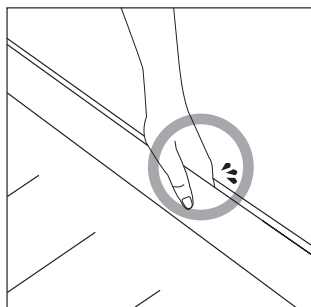
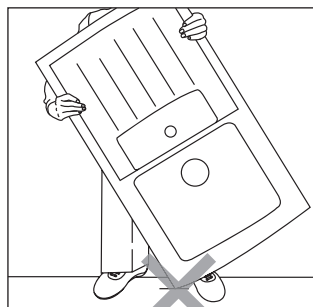


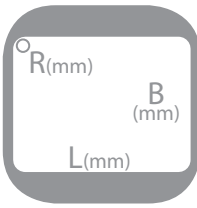
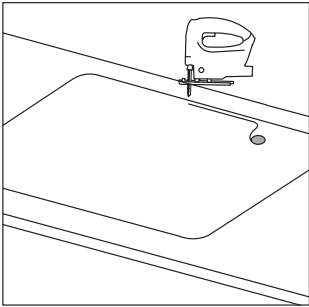


S510-U770 43434XXX / 43440XXX / 43447XXX / 43448XXX

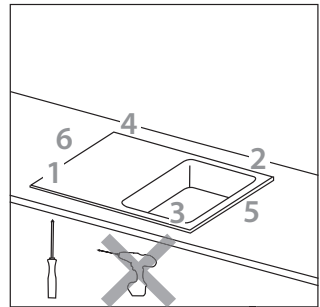
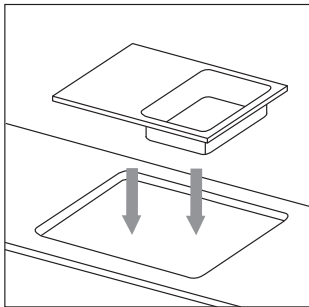
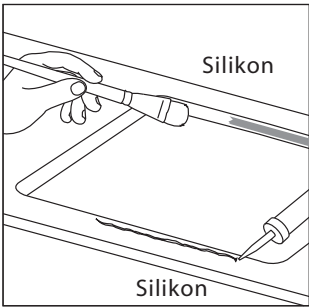


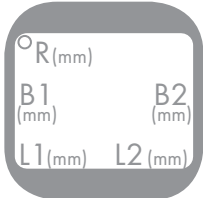
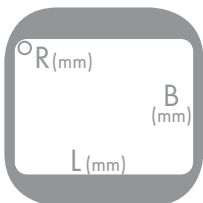
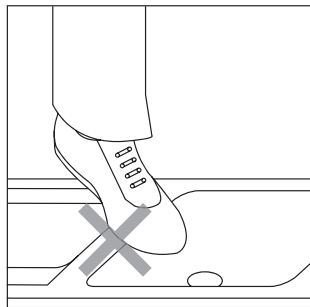
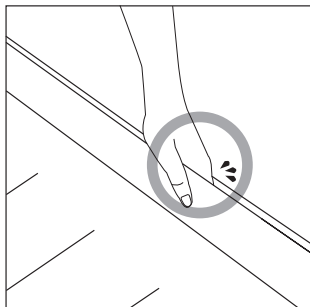
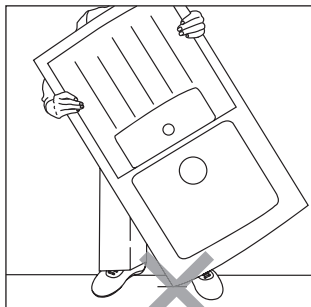




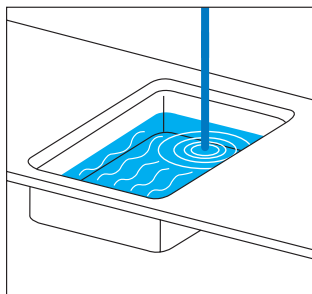
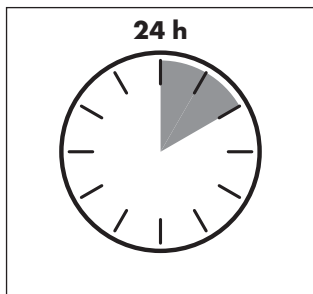
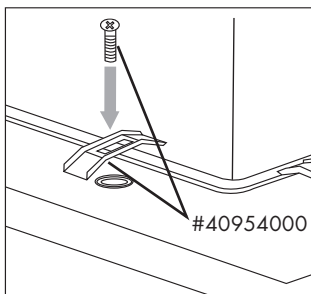
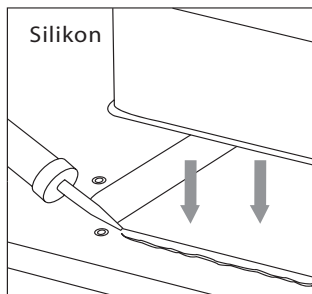
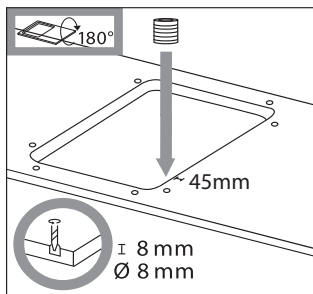
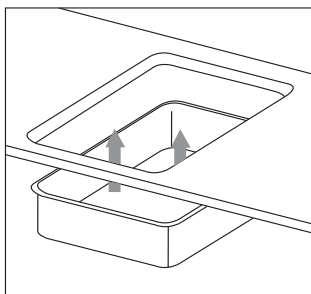


		L	B	R
43212XXX/43217XXX 43312XXX/43318XXX 43322XXX/43323XXX		540	490	10
43213XXX/43218XXX 43313XXX/43319XXX 43324XXX/43325XXX		750	490	10
43214XXX/43219XXX 43314XXX		1030	490	10
43227XXX/43228XXX 43330XXX		1030	490	10
43215XXX 43220XXX 43315XXX		750	490	10
43216XXX/43221XXX 43316XXX/43321XXX 43328XXX/43329XXX 43317XXX/43320XXX 43326XXX/43327XXX		860	490	10





		L	B	R
43431XXX/43437XXX		448	398	16
43441XXX/43442XXX		658	398	16
43432XXX/43438XXX		658	398	16
43443XXX/43444XXX		658	398	16
43433XXX		658	398	16
43434XXX/43440XXX		768	398	16
43447XXX/43448XXX		768	398	16
		L1/L2	B1/B2	R
43436XXX/43439XXX		335/433	398/433	16
43445XXX/43446XXX		335/433	398/433	16



**DE** REINIGUNG UND PFLEGE VON GRANITSPÜLEN

Kein/e Scheuerpulver, Scheuermilch, konzentrierte Natronlauge, Ameisensäure, nichts stark Ätzendes.

FR NETTOYAGE ET ENTRETIEN DES ÉVIERS EN GRANIT

Pas de crème ni de poudre à récurer, pas de soude concentrée, pas d'acide formique, pas de produit fortement corrosif.

EN CLEANING AND CARING FOR GRANITE SINKS

Do not use abrasive cleaning creams or powders, concentrated caustic soda, formic acid or anything highly corrosive.

IT PULIZIA E CURA DEI LAVELLI DI GRANITO

Non utilizzare polvere abrasiva, liquidi abrasivi, soda caustica concentrata, acido formico, prodotti fortemente corrosivi.

ES LIMPIEZA Y CUIDADO DE FREGADEROS DE GRANITO

No utilizar, leche o polvo de fregado, sosa cáustica concentrada, ácido fórmico, agentes abrasivos.

NL HET SCHOONMAKEN EN ONDERHOUDEN VAN GRANITIETEN SPOELBAKKEN

Gebruik nooit schuurpoeder, vloeibaar schuurmiddel, geconcentreerde natronloog, mierenzuur of enig ander bijtend middel.

DK RENGØRING OG PLEJE AF GRANITVASKE

Brug ikke skurepulver, skuremælk, koncentreret natronlud, myresyre, og ikke midler, der er stærkt ætsende.

PT LIMPEZA E MANUTENÇÃO DE LAVA-LOUÇAS EM GRANITO

Não usar cremes ou pós abrasivos, lixívia de soda concentrada, ácido fórmico, nada que seja cáustico.

PL CZYSZOZENIE I PIELĘGNACJA ZLEWOZMYWAKÓW GRANITOWYCH

Do pielęgnacji nie stosować proszku oraz mlecza do szorowania, skoncentrowanych środków na bazie sody (ługów sodowych), kwasu mrówkowego, środków mocno żrących.

CS ČIŠTĚNÍ A ÚDRŽBA GRANITOVÝCH DŘEŽŮ

Žádný hrubší prášek, tekutý písek, hydroxid sodný, kyselina mravenčí, louh.

SK ČISTENIE A STAROSTLIVOSŤ O GRANITOVÉ DREZY

Nepoužívajte prášok/prášky na drhnutie, tekutý čistič na drhnutie, koncentrovaný lúh sodný, kyselinu mravčiu, nič silno žieravé.

ZH 花岗岩水槽的清洁和保养

不使用研磨膏、研磨粉、浓缩的氢氧化钠溶液、甲酸，以及会产生强烈腐蚀的物质。

RU УХОД ЗА ГРАНИТНОЙ МОЙКОЙ

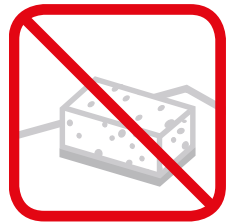
Не пользуйтесь абразивными чистящими средствами и порошками, концентрированным натриевым щёлочком, муравьиной кислотой, едкими чистящими средствами.

HU GRÁNIT MOSOGATÓK TISZTÍTÁSA ÉS ÁPOLÁSA

Ne használjon súrolóport, folyékony súrolószereket, koncentrált nátrónlúgot, hangyasavat, és bármilyen maró hatású szert.

FI GRANIITIALTAIDEN PUHDISTUS JA HOITO

Älä käytä hankausjauhetta, hankausnestettä, väkevää natriumhydroksidiliuosta, muurahaishappoa, erittäin syövyttäviä aineita.



**SV** RENGÖRING OCH SKÖTSEL AV GRANITHÄLLAR

Använd ej flytande skurmedel, skurpulver, koncentrerad soda, myrsyra eller starkt frätande medel.

LT GRANITINIŲ PRAUSTUVŲ VALYMAS IR PRIEŽIŪRA

Nenaudokite šveičiamųjų miltelių, šveičiamojo pienelio, koncentruoto šarmo, skruzdžių rūgšties, stipriai esdinančių priemonių.

HR ČIŠĆENJE I ODRŽAVANJE GRANITNIH SUDOPERA

Ne smiju se koristiti praškasta ili tekuća abrazivna čistila, koncentrirana natrijeva lužina, mravlja kiselina kao ni druga jako nagrizajuća sredstva.

TR GRANIT EYELERIN TEMIZLIĞI VE BAKIMI

Temizleme tozu, ovma kimyasali, konsantrre yakıcı soda, formik asit, aşırı tahriş edici madde kullanılmamalıdır.

RO CURĂȚAREA ȘI ÎNGRIJIREA CHIUVELOR DIN GRANIT

Nu utilizați prafuri abrazive, lapte pentru degresare, hidroxid de sodiu concentrat, acid formic și soluții foarte corozive.

EL ΚΑΘΑΡΙΣΜΟΣ ΚΑΙ ΦΡΟΝΤΙΔΑ ΝΕΡΟΧΥΤΩΝ

Μη χρησιμοποιείτε σκόνες καθαρισμού, γαλακτώματα, συμπυκνωμένο διάλυμα καυστικής σόδας, μυρμηκικό οξύ, ιδιαίτερα διαβρωτικά υλικά.

SL ČIŠĆENJE IN NEGA GRANITNIH POMIVALNIH KORIT

Ne uporabljajte abrazivnih praškov, tekočin, koncentriranega natrijevega luga, mravljične kisline in nobenih močno jedkih sredstev.

ET GRANIIDIST KRAANIKAUSI PUHASTUS JA HOOLDUS

Ilma abrasiivse pulbri, abrasiivse piima, kontsentreeritud kaustilise sooda, sipelghappe, tugevalt happelise aineta.

LV CLEANING AND CARING FOR GRANITE SINKS

Do not use abrasive cleaning creams or powders, concentrated caustic soda, formic acid or anything highly corrosive.

SR ČIŠĆENJE I ODRŽAVANJE GRANITNIH SUDOPERA

Zabranjena je upotreba praškastih ili tečnih abrazivnih sredstava za ribanje, koncentrisanog rastvora kaustične sode, mravlje kiseline i drugih jako nagrizajućih sredstava.

NO RENGJØRING OG STELL AV GRANITTVASKER

Ikke bruk skurepulver, skuremiddel, konsentrert natronlut, maursyre eller andre sterkt etsende stoffer.

BG ПОЧИСТВАНЕ И ПОДДРЪЖКА НА ГРАНИТНИ МИВКИ

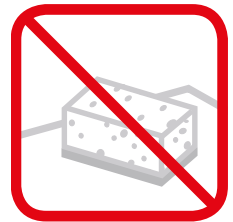
Не използвайте абразивни препарати под формата на прах и мляко, концентрирана сода каустик, мравчена киселина, нищо силно разяждащо.

**SQ** PASTRIMI DHE PERKUJDESI PËR LAVAMANIN E GRANITIT

Pa pluhur pastrimi, krem pastrimi, solucion të koncentruar të hidroksidit të natriumit, acid formik, kaustik të fortë.

AR

تنظيف وصيانة أحواض الجرانيت لا يجب استعمال كريمات أو مساحيق التنظيف الكاشطة، الصودا الكاوية شديدة التركيز، حمض الفورميك أو أي مادة آكلة.





Balsam (Steinversiegler für nicht saugende Untergründe, lebensmittelrechtliche Seite immer beachten!)

Baume (produit de scellement de pierre pour support non absorbant, toujours faire attention au côté alimentaire conforme !)

Balsam (Stone-protector for non-absorbent substrates, pay attention to the food legislation!)

Balsamo (sigillante per pietre per superfici non assorbenti, considerare sempre il lato legale inerente i generi alimentari!)

Bálsamo (sellado para superficies no absorbentes, ¡observar la seguridad alimentaria!)

Balsem (tegelafdichting voor niet-absorberende ondergronden, neem altijd de levensmiddelwetgeving in acht!)

Balsam (stenforsegler til ikke-sugende undergrunde, følg altid den levnedsmiddelretlige side!)

Bálsamo (selante para materiais não absorventes, prestar sempre atenção à legislação em vigor relativa aos produtos alimentares!)

Balsam (lak do kamieni na nie wciągające podłoża, Zawsze wziąć pod uwagę stronę dotyczącą norm związanych z żywnością!)

Balsam (Impregnace kamene pro nesavé podklady, vždy respektuje informace na stránce o potravinách!)

Balzam (konzervačný prostriedok na kameň pre nesavé podklady, vždy prihliadajte na stranu určenú pre potraviny!)

清漆香脂（非吸收性石材保护剂：注意食品安全法规）

Бальзам (герметизирующий состав для невпитывающих каменных поверхностей, всегда соблюдайте требования для пищевых продуктов!)

Balzsam (kőimpregnáló nem nedszívó felületekre, mindig vegye figyelembe az élelmiszerjogi vonatkozását!)

Hoitoaine (kivisuoja ei-imeville alustoille, huomioi aina elintarvikelainssäädäntö!)

Balsam (förseglingsmedel för sten för ej sugande underlag, beakta alltid livsmedelsrättslig sida!)

Balzāms (hermetizējošs sastāvs neabsorbējošām akmens virsmām, lūdzu, vienmēr ievērojiet prasības pārtikas produktiem!)

Balzam (za impregnaciju neupijajućih kamenih podloga, pridržavajte se propisa o rukovanju predmetima koji dolaze u dodir s hranom!)

Krem (emici özelliği olmayan zeminler için taş dolgu, gıda maddesi yasasına uygun olan tarafı daima dikkate alın!)

Balsam (soluție de impermeabilizare pentru suprafețe neabsorbante, respectați pagina cu prevederile legislative privind produsele alimentare!)

Βάλσαμο (Προϊόν σφράγισης για μη απορροφητικές επιφάνειες, προσέχετε πάντα τα σχετικά άρθρα της νομοθεσίας τροφίμων!)

Balzam (premaz za kamen za nevojne podlage, vedno upoštevajte živilsko zakonodajo!)

Palsam (kivi vuugitāide mitteimavate aluspindade jaoks, jälgige alati toiduainetega kokkusobivaid külg!)

Balsam (Stone-protector for non-absorbent substrates, pay attention to the food legislation!)

Balzam (za impregnaciju neupijajućih kamenih podloga, pridržavajte se propisa o rukovanju predmetima koji dolaze u dodir s hranom!)

Balsam (Steinforsegling for ikke-sugende underlag, følg alltid næringsmiddelforskriftene)

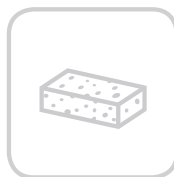
Балсам (препарат за запечатване на камък за не попиващи основи, вземете под внимание страницата отнасяща се към законодателството за хранителни продукти!)

Balsam (lustues guri për sipërfaqe jo absorbuese, vini re gjithmonë udhëzimet e ushqimeve
إبلسم (حامي للحجر و مانع لامتصاص المواد , يجب مراعات التشریعات الغذائية)



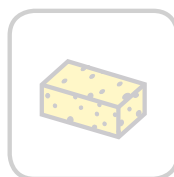
Entkalker
 Détartrant
 Limescale Remover
 Decalcificatore
 Descalcificador
 Ontkalker
 Afkalker
 Descalcificante
 Odkamieniacz
 Přípravek na odstranění vodního kamene
 Odvárňovač
 除垢剂
 Средство для удаления извести
 Vízkőoldó

Kalkinpoistoaine
 Avkalkare
 Kalkiy valiklis
 Sredstvo za uklanjanje kamenca
 Kireç giderici
 Decalcifiant
 Προϊόν αφαίρεσης αλάτων
 Sredstvo za odstranjevanje arpenca
 Katlakivieemaldi
 Limescale Remover
 Sredstvo za uklanjanje kamenca
 Kalkfjerningsmiddel
 Препарат за почистване на варовик
 Detergjent ani calcar
 مزيل للرواسب



Radierschwamm
 Éponge gomme
 Eraser sponge
 Spugna raschietto
 Esponja para borrar la suciedad
 Sponsje
 Svamp til fjernelse af snavs
 Esponja de limpeza
 Gąbka czyszcząca
 Houba na odstraňování nečistot
 Čistiaca „gumovacia“ hubka
 去污海绵
 Губка для зачистки
 Súrolószivacs
 Puhdistussieni

Radervamp
 Šveičiamoji kempinė
 Abrazivna spružva
 Kauçuk sünger
 Burete magic
 Σπόγγος για σβήσιμο
 Radirna gobica
 Pesulahjendi
 Eraser sponge
 Abrazivni sunder
 Viskelærsvamp
 Гъба за изтриване
 Sfungjer për pastrim të thellë
 إسفنجة المسح



Spülschwamm
 Éponge à rincer
 Dishwashing sponge
 Spugna per il lavaggio
 Esponja
 Afwasspons
 Rengøringsvamp
 Esponja
 Gąbka
 Mýci houba
 Hubka na riad
 清洁海绵
 Моющая губка
 Mosogatószivacs
 Pesusieni

Disksvamp
 Plovimo kempinė
 Spružva za pranje posuđa
 Bulaşık süngeri
 Burete de spălare
 Σφουγγάρι πιάτων
 Pomivalna gobica
 Pesukäsni
 Dishwashing sponge
 Sunder za pranje posuđa
 Vaskesvamp
 Гъба за миене
 Sfungjer
 إسفنجة غسل الأواني



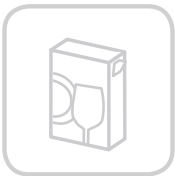
Einfaches Putztuch
Chiffon ordinaire
Ordinary cleaning cloth
Straccio semplice
Paño limpiador simple
Gewoon reinigingsdoekje
Enkel rengøringsklud
Pano de limpeza simples
Miękka ściereczka
Čistići hadřík
Obyčejná utierka
简单的抹布
Тряпка для мытья
Egyszerű törölkendő
Tavallinen siivousliina

Vanlig rengöringsduk
Papраста šluostė
Obična krpa za brisanje
Tek katli temizleme bezi
Cârpă de curățare simplă
Απλό πανί καθαρισμού
Preprosta krpa za čiščenje
Lihtne pesulapp
Ordinary cleaning cloth
Obična krpa za brisanje
Enkel vaskeklut
Обикновена кърпа за почистване
Leckë e thjeshtë pastrimi
تنظيف عادي للآقمشة



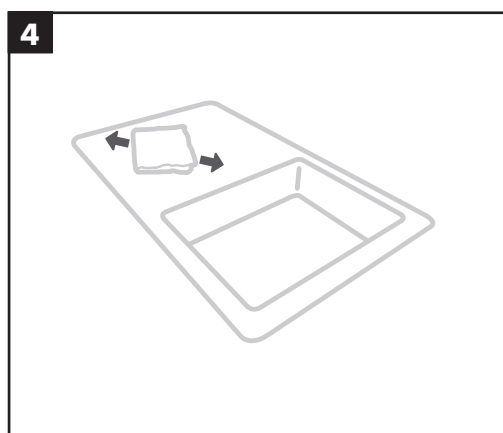
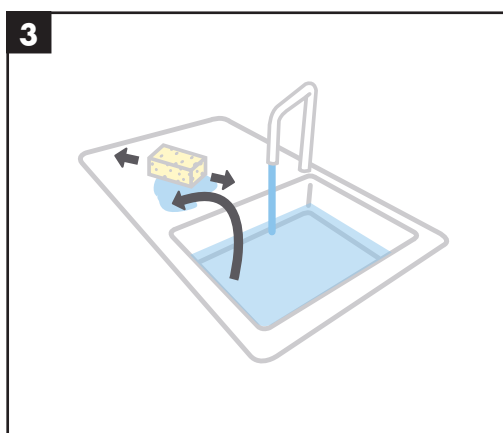
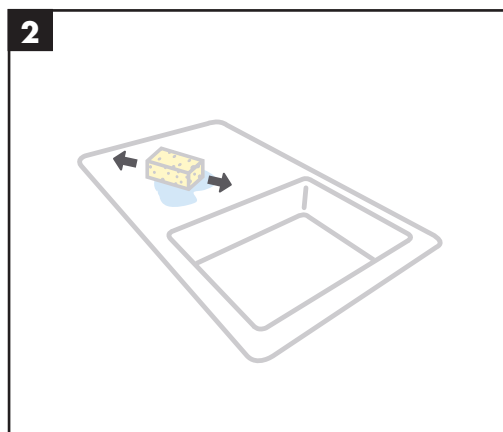
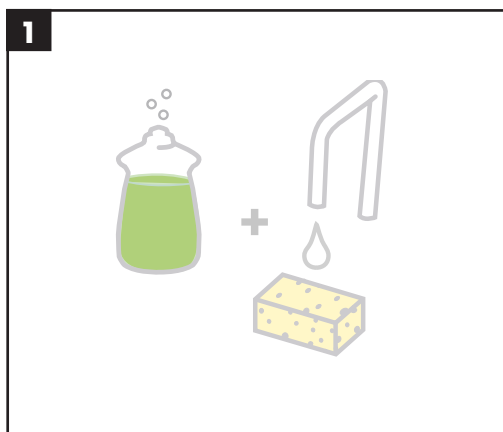
Geschirrspülmittel
Liquide à vaisselle
Washing-up liquid
Detersivo per stoviglie
Detergente lavavajillas
Afwasmiddel
Orvaskemiddel
Detergente para a louça
Środek do zmywania naczyń
Přípravek na umývání nádobí
Čistiaci prostriedok na riad
洗洁精
Моющее средство для посуды
Mosogatószer
Astianpesuaine

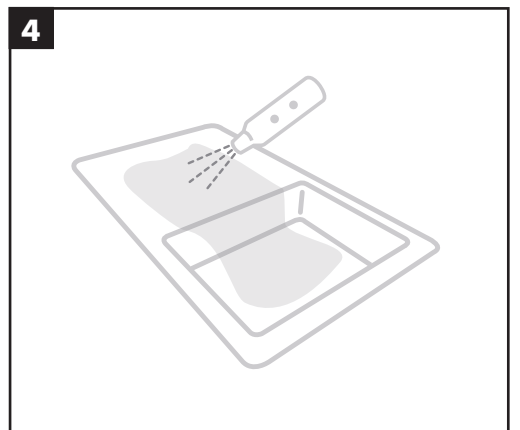
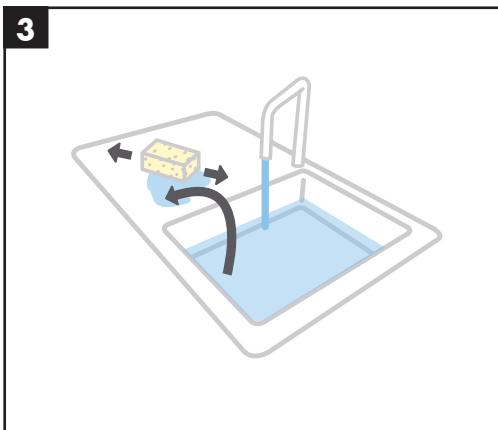
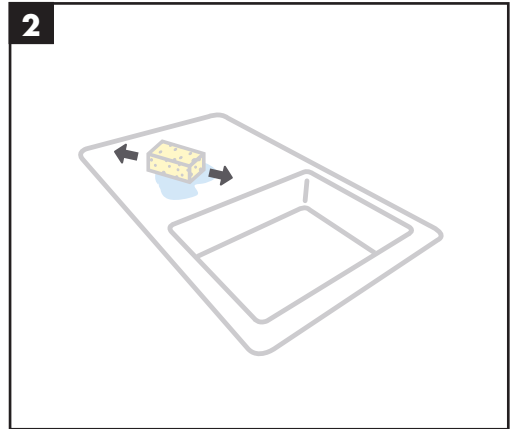
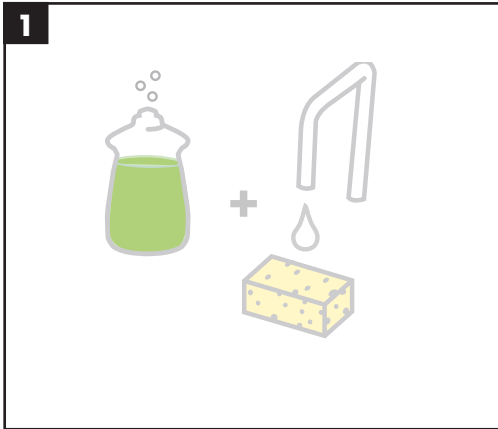
Diskmedel
Indų ploviklis
Sredstvo za pranje posuđa
Bulaşık deterjanı
Soluție de spălat vase
Υγρό πιάτων
Pomivalno sredstvo
Pesuvahend
Washing-up liquid
Sredstvo za pranje posuđa
Oppvaskmiddel
Препарат за измиване на съдове
Detergent për enët
سائل الغسيل



Spülmaschinenpulver
Poudre à lave-vaisselle
Dishwasher powder
Detersivo per lavastoviglie
Detergente en polvo para lavavajillas
Vaatwaspoeder
Orvaskemaskinepulver
Pó para máquina de lavar louça
Proszek do zmywarek
Prášek do myčky na nádobí
Prášok do umývačky riadu
洗碗机专用洗洁粉
Порошок для посудомоечной машины
Mosogatógép mosogatópor

Konetiskijauhe
Diskmaskinpulver
Milteliai indaplovei
Prašek za strojno pranje posuđa
Bulaşık makinesi tozu
Praf pentru maşina de spălat vase
Σκόνη πλυντηρίου πιάτων
Prášek za pomivalne stroje
Pesupulber
Dishwasher powder
Prašek za mašinsko pranje posuđa
Oppvaskmaskinpulver
Прах за миялни машини
Detergent për pjatatarësen
مسحوق غسالة الأواني





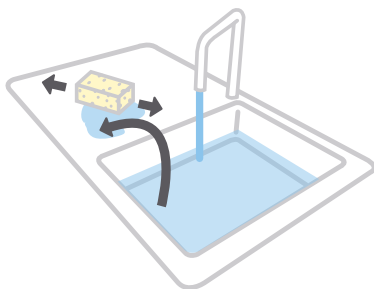


5

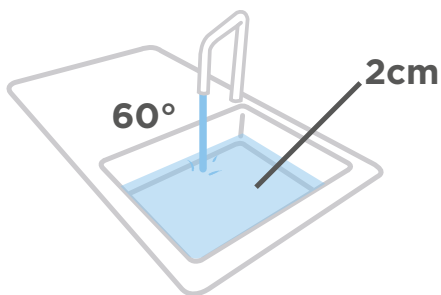


00:10:00

6



7



8

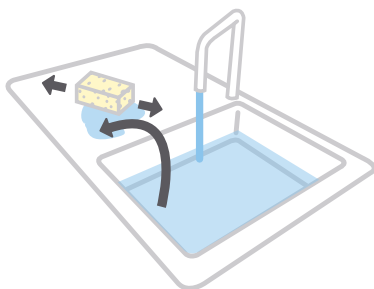


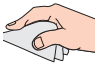
9



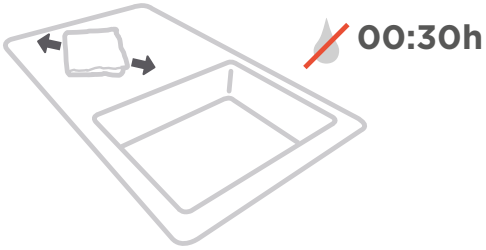
01:30:00

10

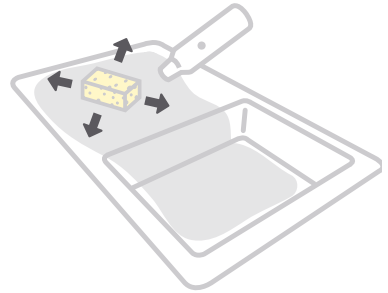




11



12

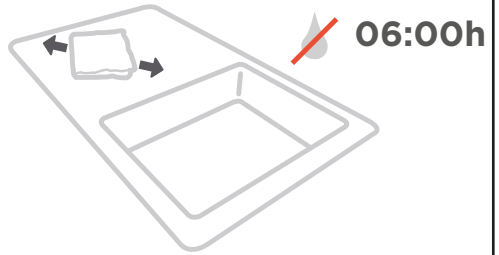


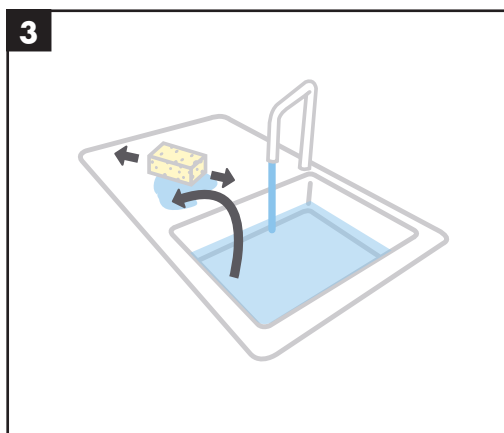
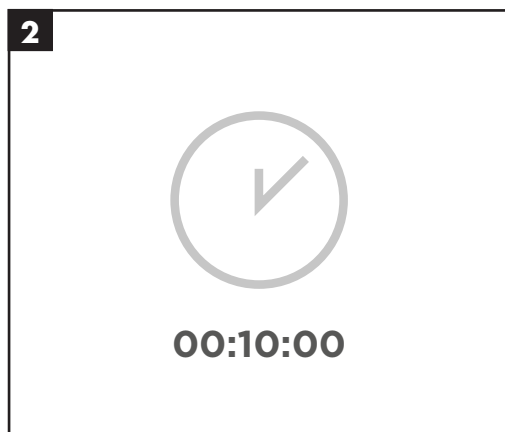
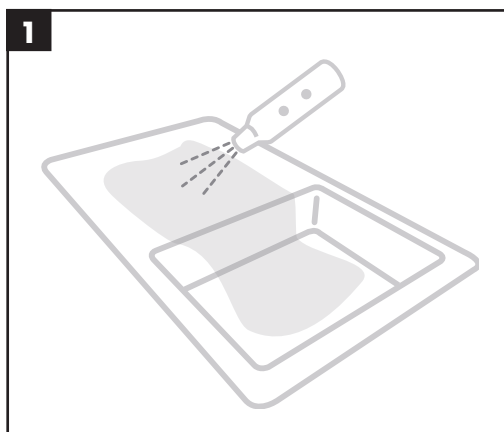
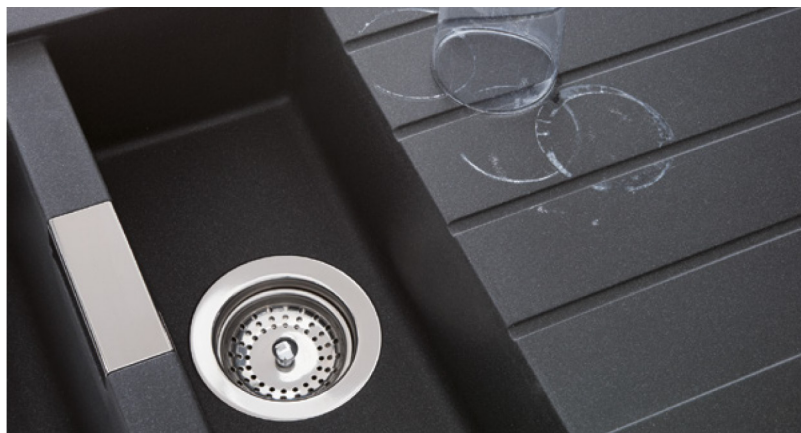
13

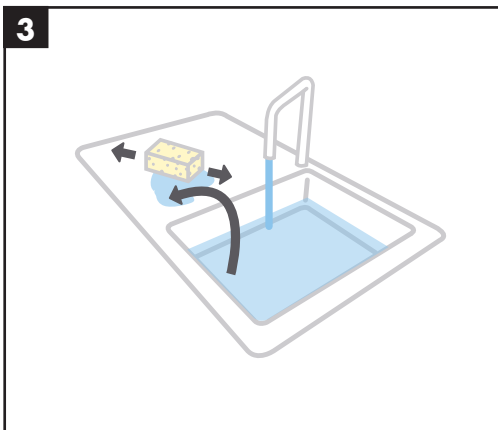
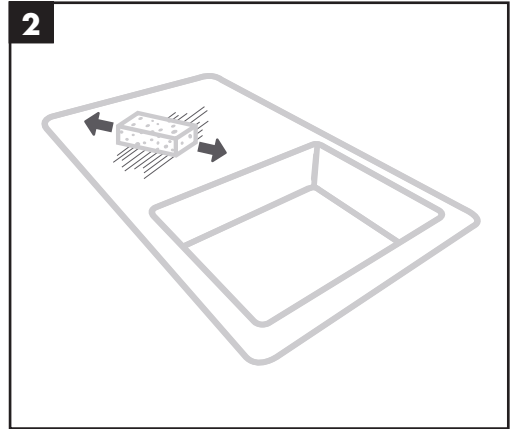
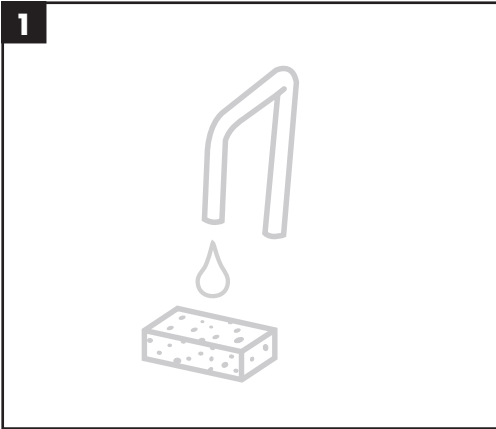
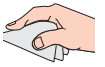


00:01:00

14







hansgrohe

Hansgrohe · AuestraÙe 5 · 9 · D-77761 Schiltach · Telefon +49 (0) 78 36/51-1282 · Telefax +49 (0) 7836/511440
E-Mail: info@hansgrohe.com · Internet: www.hansgrohe.com

6/2018
9.06265.03
61155