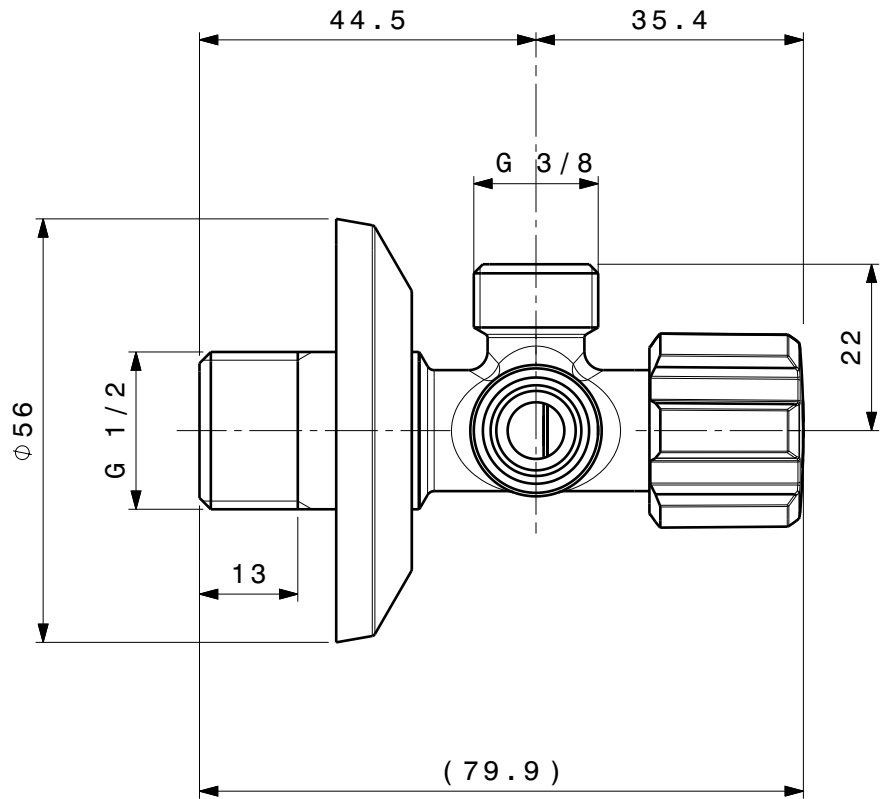
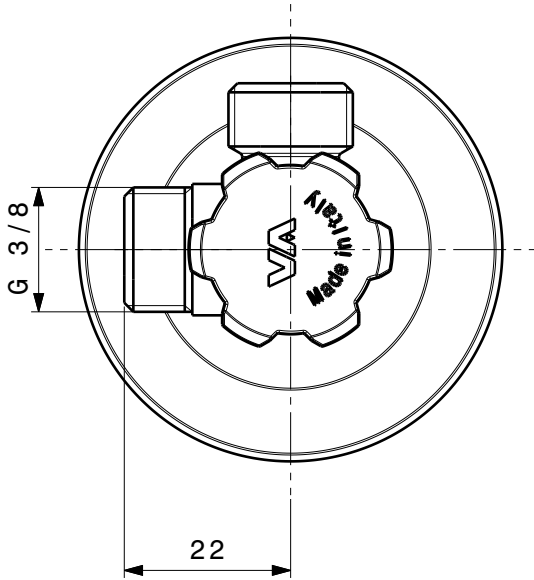
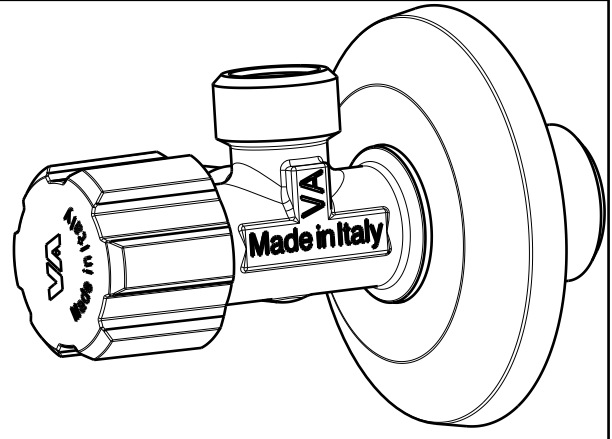
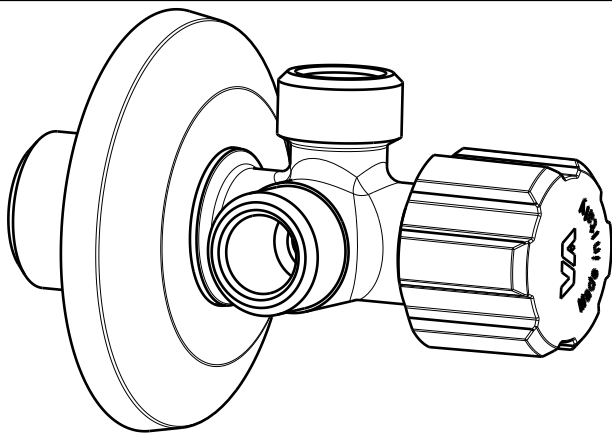


6	ROSONE INOX DA 1/2 Ø21x56	P7391	SL136.02	1	Acciaio AISI 430	0
5	MANIGLIA RAD H.20 Q5 A SCATTO GG. CON LOGO	D2312	SL030.24	1	ABS	2
4	ORING 8.5x2	L2201	SL112.23	2	EPDM 70 Sh.	0
3	GUARNIZIONE x ASTA STE. Ø9.1x4	L6677	SL115.21	1	EPDM 70 Sh.	0
2	ASTA STE M12x1.25 Q5 A SCATTO	C6723	SL028.191	1	CW617N	1
1	CORPO LAV. RUBINETTO PROL. CON DOPPIA USCITA ORTOGONALE 1/2x3/8x3/8 H.44.5 CIANFR. STE	A7522	SL001.0931	1	CW617N	0

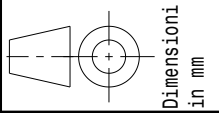
Nr.	Descrizione	Dis.	Codice	Qt.	Materiale	Rev.
4	-	8	-	-	-	-
3	-	7	-	-	-	-
2	-	6	-	-	-	-
1	-	5	-	-	-	-
rev	Descrizione modifiche	data	App	rev	Descrizione modifiche	data

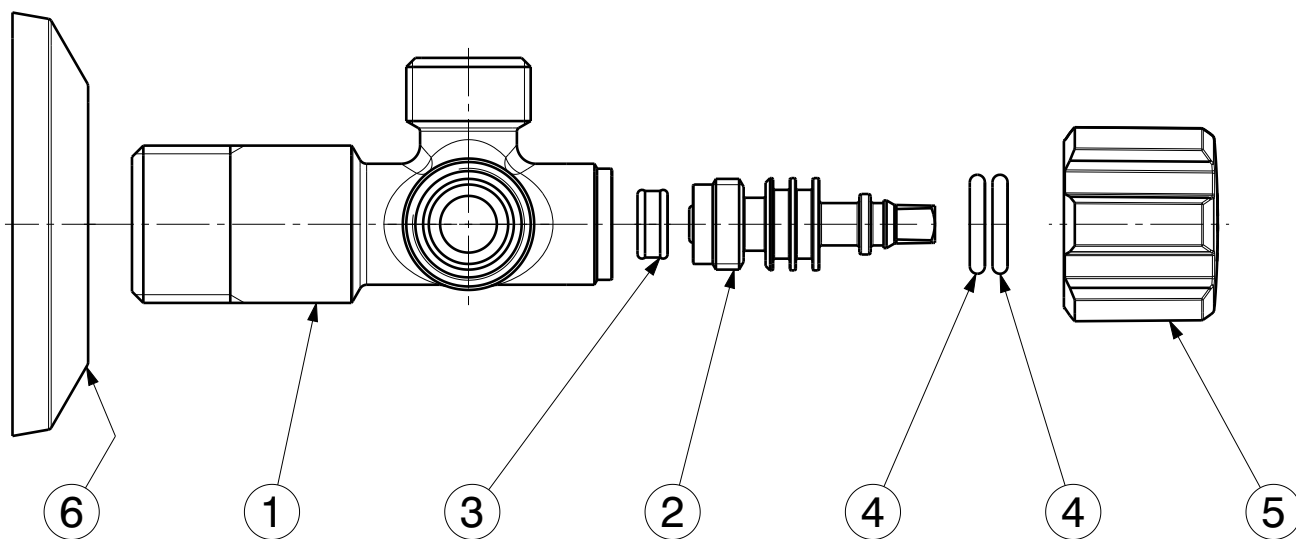
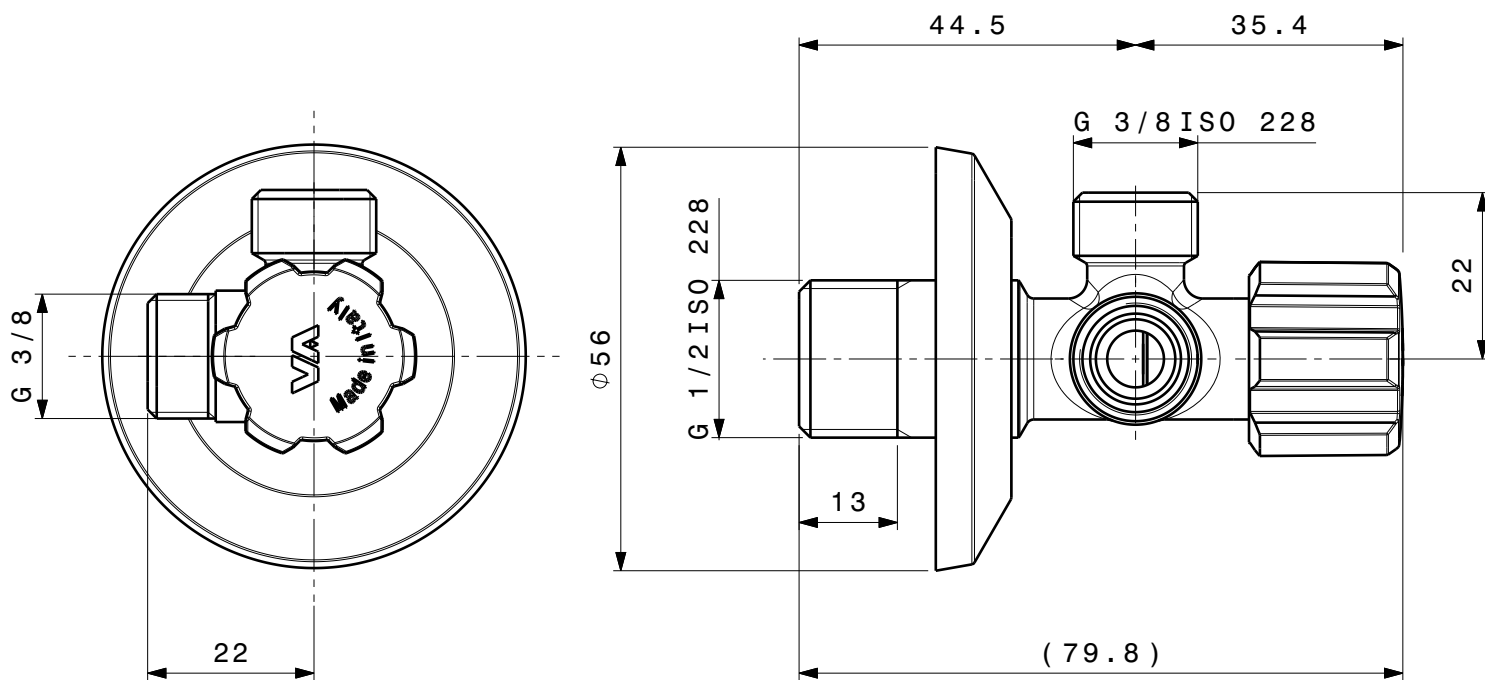
Materiale: Norma:		Peso		Trattamento:		SOSTITUISCE DIS.N° _____ in data: _____	
-----		---		-----		SOSTITUITO DA DIS.N° _____ in data: _____	
DISEGNATO		APPROVATO		QUOTE SENZA INDICAZIONE DI TOLLERANZA ±0.5		Scala: 1:1	
Data: 01-04-2019		Nome.: R.C.		Data: 01-04-2019		Nome: R.C.	
		Denominazione: RUBINETTO PROL. CON DOPPIA USCITA 1/2x3/8x3/8 H45 STE CON MANIGLIA ESAGONALE VA E ROSONE INOX					
Il seguente progetto è di proprietà riservata. E' vietata la riproduzione o comunque renderlo noto a terzi		Codice: D441094		Nr.Dis. A7531		Art. Rif.: -----	
						Rev. 0	



MODIFICHE	4	-	-	-	8	-	-	-	-
	3	-	-	-	7	-	-	-	-
	2	-	-	-	6	-	-	-	-
	1	-	-	-	5	-	-	-	-
	rev	Descrizione modifiche	data	App	rev	Descrizione modifiche	data	App	

<b>Materiale:</b> <b>Norma:</b> -----		<b>Peso</b> ---	<b>Trattamento:</b> -----	<b>SOSTITUISCE DIS.N°</b> _____ <b>in data:</b> _____ <b>SOSTITUITO DA DIS.N°</b> _____ <b>in data:</b> _____	
<b>DISEGNATO</b> <b>Data:</b> 01-04-2019 <b>Nome.:</b> R.C.		<b>APPROVATO</b> <b>Data:</b> 01-04-2019 <b>Nome :</b> R.C.		<b>QUOTE SENZA INDICAZIONE DI TOLLERANZA</b> ±0.5	<b>Scala:</b> 1:1
		<b>Denominazione:</b> RUBINETTO PROL. CON DOPPIA USCITA 1/2x3/8x3/8 H45 STE CON MANIGLIA ESAGONALE VA E ROSONE INOX			
Il seguente progetto è di proprietà riservata. E' vietata la riproduzione o comunque renderlo noto a terzi.		<b>Codice:</b> D441094	<b>Nr.Dis.</b> A7531	<b>Art. Rif.:</b> ---	<b>Rev.</b> RO





<b>Working pressure range :</b>	0.5 ÷ 10 bar
<b>Flow rate :</b>	30 l/m at 3 bar
<b>Temperature range :</b>	5 ÷ 65°C
<b>Fluid :</b>	Water

Nr.	Description	Dis.	Code	Qt.	Material	Rev.	Norma
6	Cover plate	P7391	SL136.02	1	Acciaio AISI 430	0	-
5	Handle	D2312	SL030.24	1	ABS	2	-
4	O-Ring	L2201	SL112.23	2	EPDM 70 Sh.	0	ASTM D 2000
3	Washer	L6677	SL115.21	1	EPDM 70 Sh.	0	ASTM D 2000
2	Spindle	C6723	SL028.191	1	CW617N	1	EN 12164
1	Valve Body	A7522	SL001.0931	1	CW617N	0	EN 12165

Drawn down: Name: R.C. Date: 25 febbraio 2020	Approved: Name: R.C. Date: 25 febbraio 2020	Description: Angle valve 1/2x3/8x3/8	Dis.Nr. A7531	Rev. 0
--	--	---	------------------	-----------