

**503300**

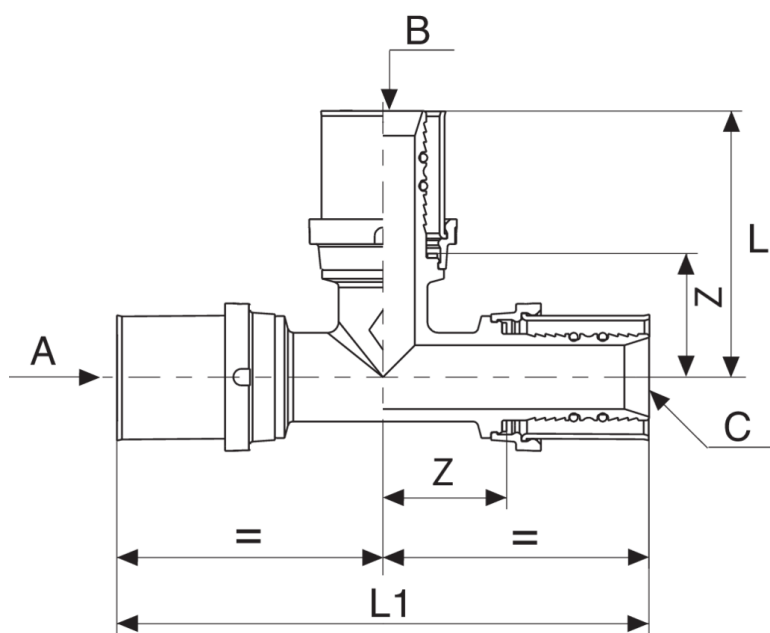
**BREVETTATO**



Raccordo a T ridotto centrale.



## Specifiche tecniche



A X B X C	SP	BAG	BOX	MASTER BOX	CODICE	L	L1	Z1	Z2	Z3
18 x 16 x 18	2	5	20	80	503300181618	48	96	22,5	22,5	22,5
20 x 16 x 20	2	5	20	80	503300201620	48	96	22,5	22,5	22,5
20 x 18 x 20	2	5	20	80	503300201820	48	96	22,5	22,5	22,5
26 x 16 x 26	3-2-3	5	15	60	503300261626	52	115	26,5	26,5	26,5
26 x 18 x 26	3-2-3	5	15	60	503300261826	52	115	26,5	26,5	26,5
26 x 20 x 26	3-2-3	5	15	60	503300262026	52	115	26,5	26,5	26,5
32 x 16 x 32	3-2-3	5	8	32	503300321632	55	112	33	26,5	33
32 x 18 x 32	3-2-3	4	8	32	503300321832	55	124	29,5	29,5	29,5
32 x 20 x 32	3-2-3	4	8	32	503300322032	55	124	29,5	29,5	29,5
32 x 26 x 32	3	4	8	32	503300322632	60,5	124	29,5	29,5	29,5
40 x 20 x 40	3,5-2-3,5	1	5	20	503300402040	60	120	34,5	34,5	34,5
40 x 26 x 40	3,5-2-3,5	1	5	20	503300402640	65,5	120	34,5	34,5	34,5
40 x 32 x 40	3,5-2-3,5	1	5	20	503300403240	65	120	34,5	32,5	34,5
50 x 26 x 50	4-3-4	1	3	12	503300502650	71	150	35	32	35
50 x 32 x 50	4-3-4	1	3	12	503300503250	72,5	150	41	40	41
50 x 40 x 50	4-3,5-4	1	3	12	503300504050	65,5	150	41	40	41
63 x 32 x 63	4,5-3-4,5	1	2	8	503300633263	81,5	164	48	49	48
63 x 40 x 63	4,5-3,5-4,5	1	2	8	503300634063	75,5	164	48	50	48
63 x 50 x 63	4,5-4-4,5	1	2	8	503300635063	79	164	48	45	48

## Applicazioni



DRINKING  
WATER



HEATING



HVAC



COMPRESSED  
AIR



INDUSTRIAL



MARINE