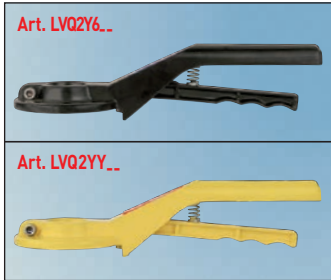


# SPARE PARTS FOR BUTTERFLY VALVES ERSATZTEILE FÜR ABSPERRKLAPPEN



## ARTEMIS - THESIS



Art. LVQ2Y6/LVQ2YY  
Hand lever  
Betätigungshebel

LVQ2Y---	SIZE		A	B	C	KG
	1"1/2	40	210	11	55	0,6
	2"	50	210	11	55	0,6
	2"1/2	65	210	11	55	0,6
	3"	80	210	11	55	0,6
	4"	100	210	11	55	0,6
	5"	125	210	14	55	0,6
	6"	150	210	14	55	0,6
	8"	200	340	17	70	0,7



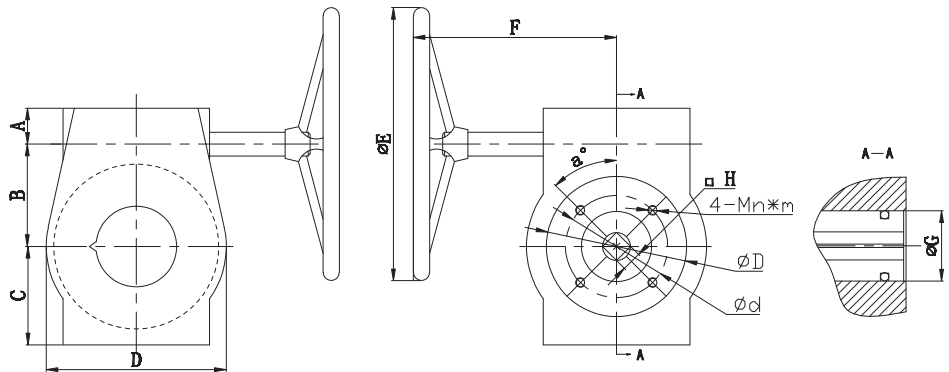
Art. KDSE2YY

	SIZE		H
	1"1/2	40	10
	2"	50	10
	2"1/2	65	10
	3"	80	10
	4"	100	10
	5"	125	10
	6"	150	10
	8"	200	12



Art. RDQ2Y6...  
Reduction gear with hand-wheel  
Untersetzungsgetriebe mit Handrad

\* yellow at request / Gelb auf Anfrage



SIZE	DN	A	B	C	D	ØE	F	∠H	ØG	a°	Ød	ØD	4-Mn*m
RDQ2Y608	DN40 - DN100	28	45	54	105	150	155	11	48	45	70	92	4-M8*13
RDQ2Y613	DN125 - DN150	28	45	54	105	150	155	14	48	45	70	92	4-M8*13
RDQ2Y615	DN200 - DN250	34	66	76,5	153	300	222	17	48	45	102	125	4-M10*15
RDQ2Y614	DN300	39	77,5	81	162	300	213	22	78	45	102	140	4-M10*18



Art. SGA4Y6 - EPDM SEAT / EPDM DICHTUNG
Art. SGB4Y6 - NBR SEAT / NBR DICHTUNG
Art. SGA4YH - EPDM HT SEAT / EPDM HT DICHTUNG