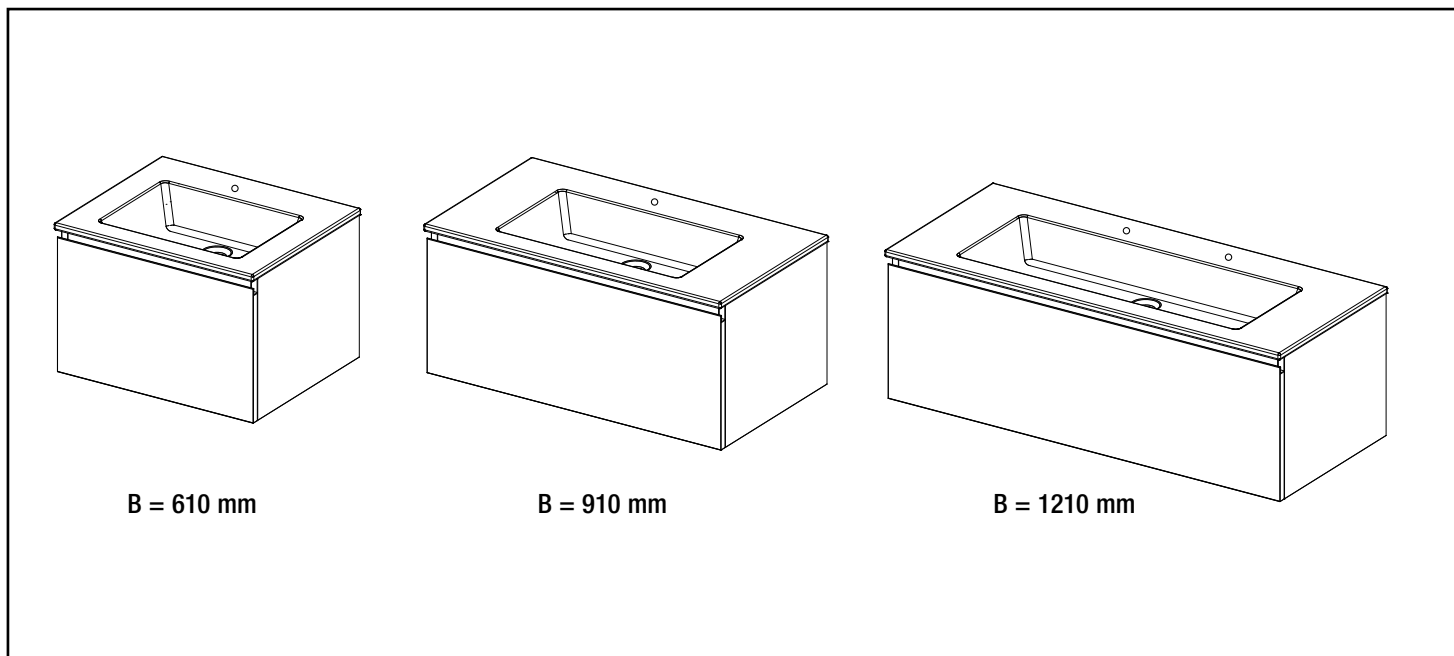


DATENBLATT

BADMÖBELSERIE ELA WASCHTISCHUNTERSCHRANK



B = 610 mm

B = 910 mm

B = 1210 mm

EIGENSCHAFTEN

WASCHTISCH

- **Material:** weiße Keramik
- **mit Überlauf**
- **Ablaufloch** ø 50 mm

	Breite 610 mm	Breite 910 mm	Breite 1210 mm
- Hahnlöcher ø 35 mm:	1 x mittig durchgestochen	1 x mittig durchgestochen	2 x mittig durchgestochen
- Gewicht:	19 kg	26 kg	39 kg

UNTERSCHRANK

- **Material:** melaminharzbeschichtete Flachpressplatte, Stärke: 19 mm
- **Front-Oberfläche:** 3D-Dekor oder Furnier
(Furnier ist ein Naturprodukt, Oberflächenfarbe oder Anzahl der Äste können variieren)
- **Innenfarbe Korpus:** entspricht der Korpusfarbe außen

	Breite 600 mm	Breite 900 mm	Breite 1200 mm
- Gewicht:	20 kg	27 kg	33 kg

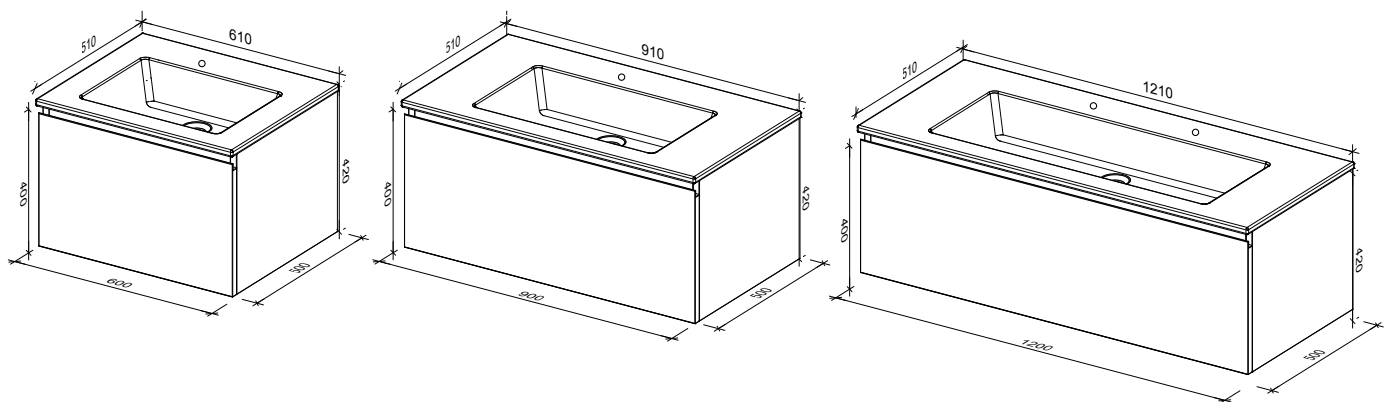
- wandhängend
- justierbare Wandbefestigung
- Griffleiste aus Aluminium matt
- Blum-Laufschienen mit Softclose-Funktion für Auszug & Innenauszug
- inkl. Transportsicherung/Montageschablone
- Innenauszug inkl. Einhängvorrichtung für Aufbewahrungsboxen (Bestell-Nr. 93 142 27)

TECHNISCHE DATEN

- Stärke: 19 mm
- Breite: 610 / 910 / 1210 mm
- Höhe: 420 mm
- Tiefe: 510 mm

TECHNISCHE DATEN – DETAILANSICHT

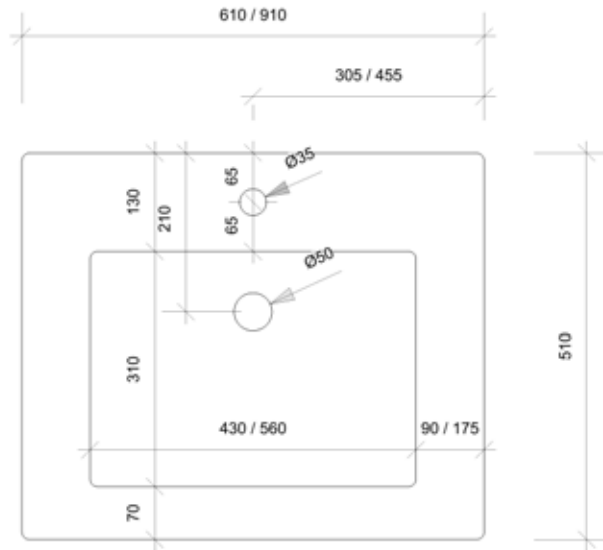
Waschtischunterschrank B = 610 / 910 / 1210 mm



Alle Angaben in mm

TECHNISCHE DATEN – DETAILANSICHT

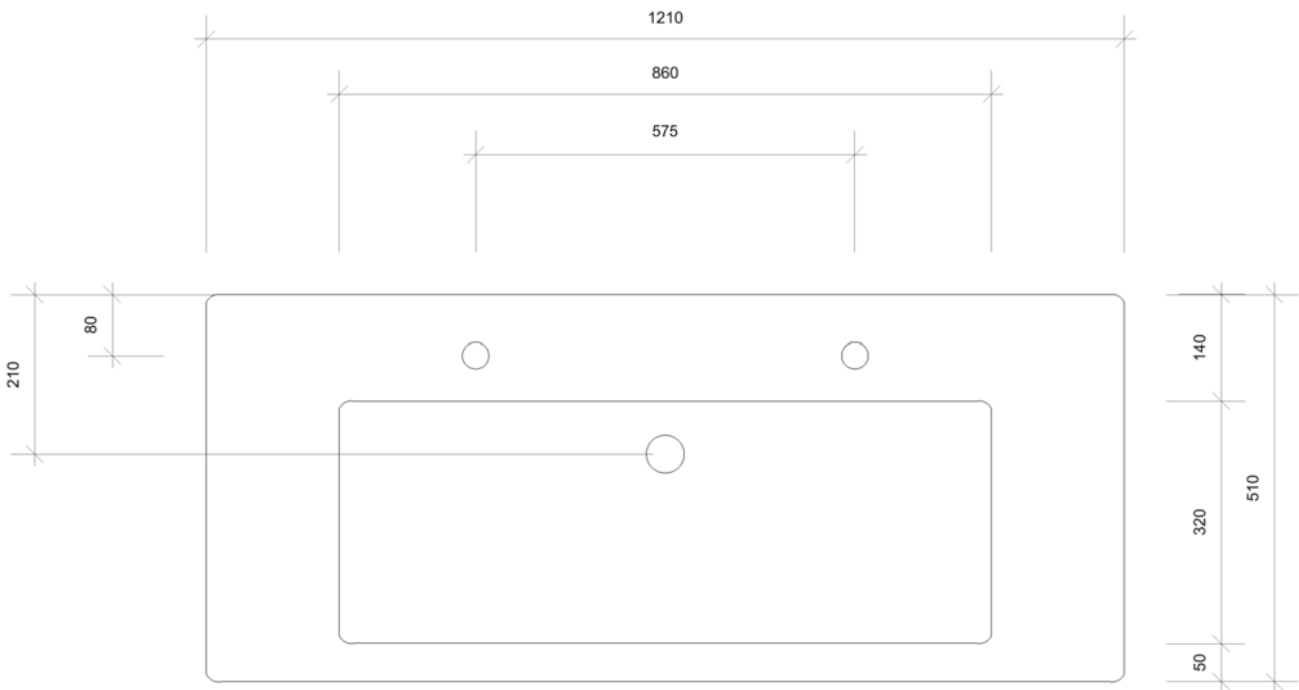
Waschtisch B = 610 / 910 mm



Alle Angaben in mm

DRAUFSICHT

Waschtisch B = 1210 mm

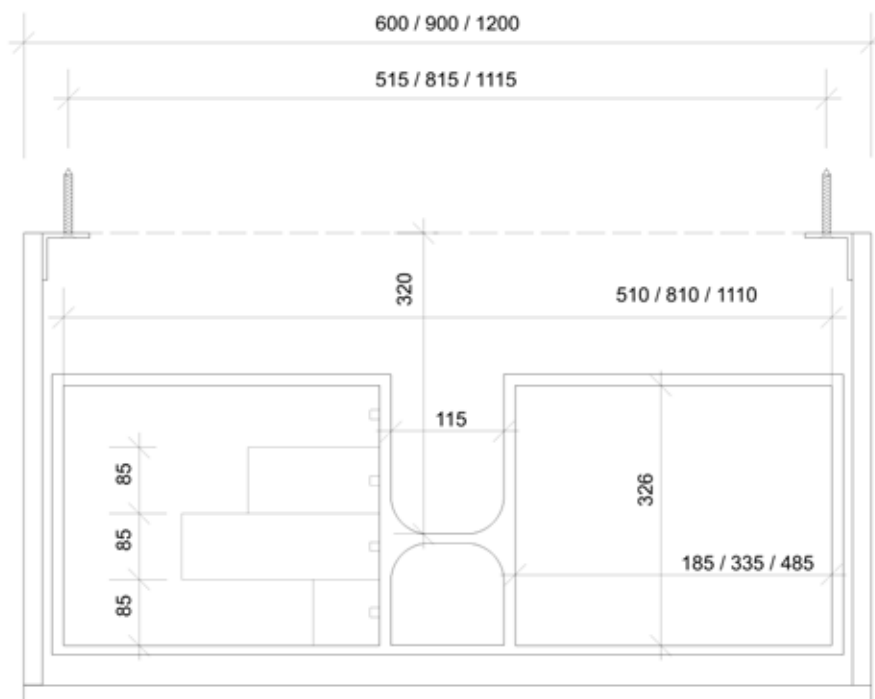


Alle Angaben in mm

DRAUFSICHT

TECHNISCHE DATEN – DETAILANSICHT

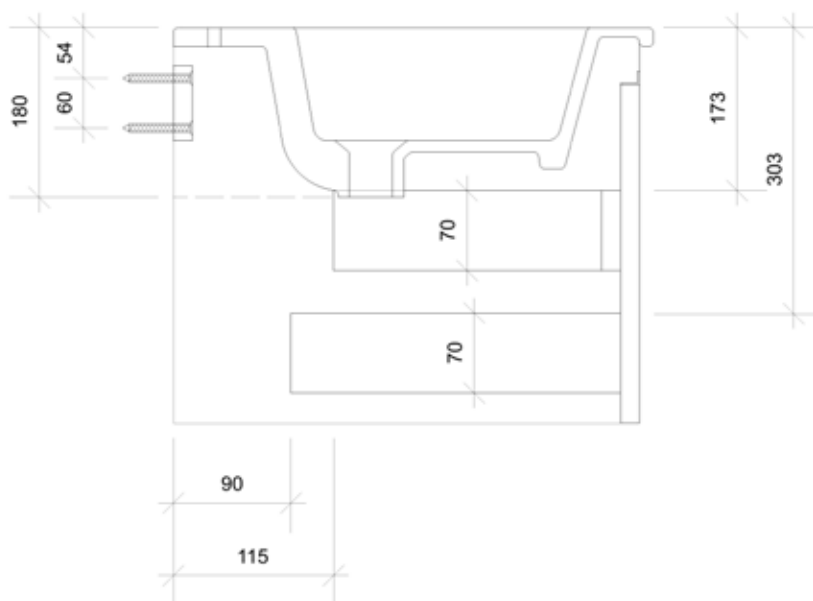
Unterschrank B = 610 / 910 / 1210 mm



Alle Angaben in mm

DRAUFSICHT

Waschtischunterschrank B = 610 / 910 / 1210 mm

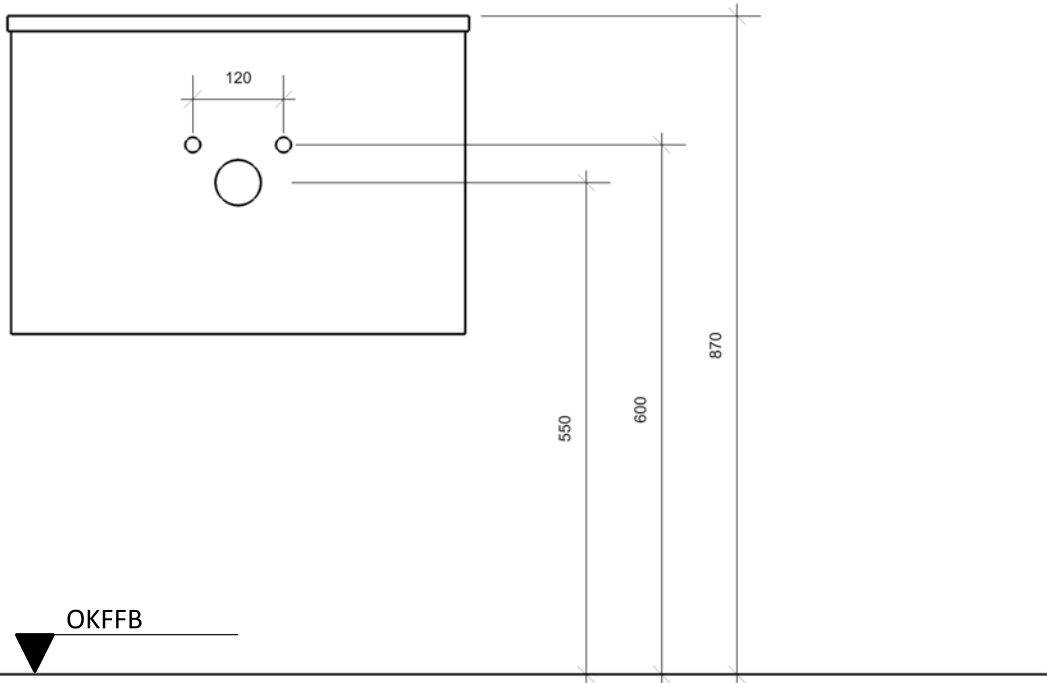


Alle Angaben in mm

SEITENANSICHT

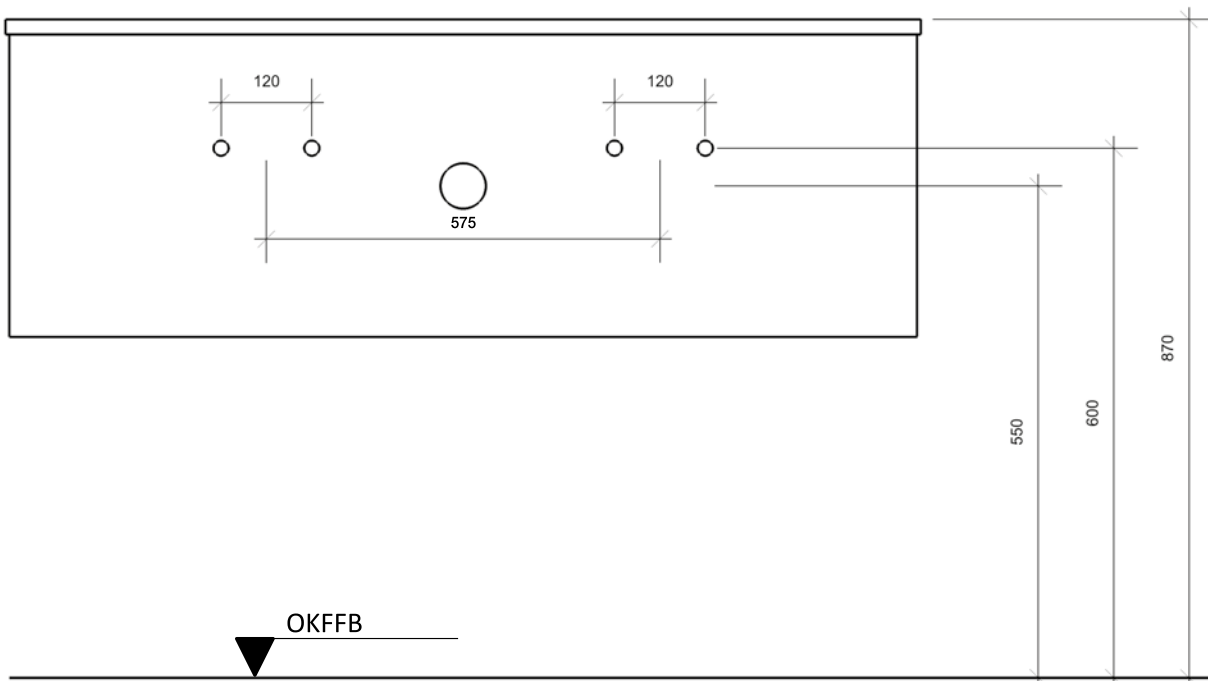
TECHNISCHE DATEN – ANSCHLUSSMASSE

600/900 mm Breite



Alle Angaben in mm

1200 mm Breite



Alle Angaben in mm

AUSLIEFERUNGSZUSTAND

- Waschtischunterschrank komplett vormontiert
- Keramik-Waschtisch separat verpackt
- Montagematerial
- Montageanleitung

MONTAGEHINWEISE

Bitte beiliegende Montageanleitung beachten!

HINWEISE UND KONTAKT

Technische Änderungen vorbehalten!

evenes GmbH | Rote Länder 4 | 72336 Balingen | info@evenes.de | www.evenes.de