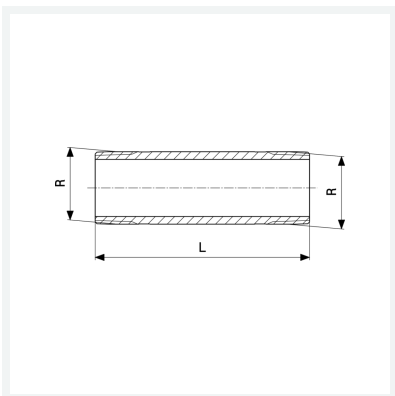




Langnippel
- R-Gewinde
Modell 3530

Artikel 267 339



Eigenschaften

Länge	L	100
Außengewinde kegelig	R	½
Länge	L	100 mm
Gewicht	167 g	
Volumen	124,32 cm ³	
Werkstoff	Rotguss oder Siliziumbronze	