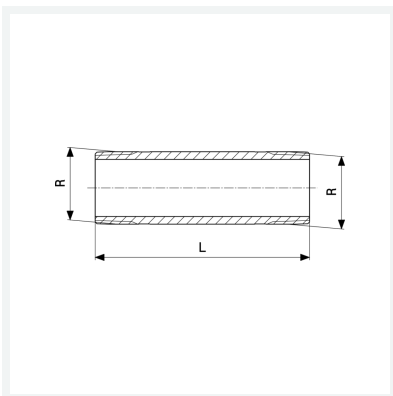




Langnippel
- R-Gewinde
Modell 3530

Artikel 319 700



Eigenschaften

| | | |
|----------------------|-----------------------------|--------|
| Länge | L | 140 |
| Außengewinde kegelig | R | ½ |
| Länge | L | 140 mm |
| Gewicht | 236,35 g | |
| Volumen | 138,133 cm ³ | |
| Werkstoff | Rotguss oder Siliziumbronze | |