

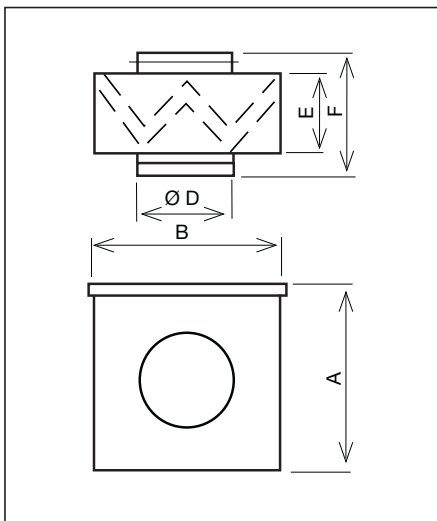
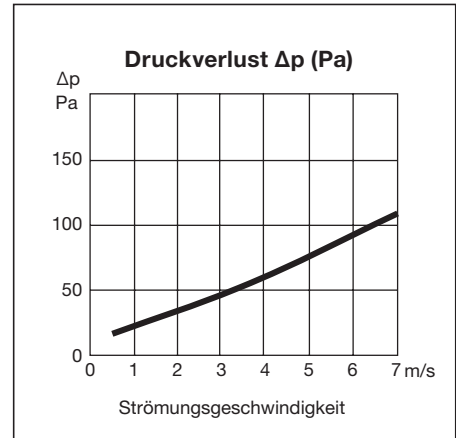
## ■ Luftfilterbox MFL



- Gehäuse aus verzinktem Stahlblech mit Vliesfiltermatte der Klasse G4
- Anschluss-Stutzen mit Gummilippendichtungen
- Leicht abnehmbare Deckel zum Filterwechsel
- Abscheidegrad > 90%
- Temperaturbeständig bis 80 °C
- Empfohlene Enddruckdifferenz 200 Pa
- Montage in beliebiger Einbaulage

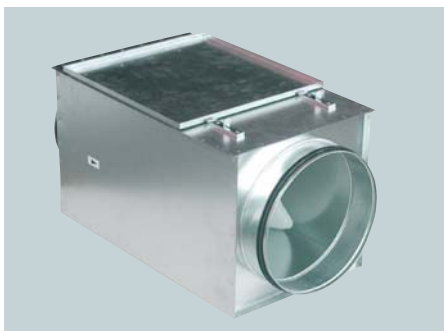
### Zubehör

- Ersatzfilter MFR
- Differenzdruckschalter DS-500 (siehe Seite 263)



Modell	A	B	D	E	F	Gewicht	Ersatzfilter
MFL-100	200	200	100	154	196	2,1 kg	MFR-100 – 160
MFL-125	200	200	125	154	196	1,6 kg	MFR-100 – 160
MFL-150	200	200	150	154	196	2,0 kg	MFR-100 – 160
MFL-160	200	200	160	154	196	2,0 kg	MFR-100 – 160
MFL-200	243	244	200	154	202	3,2 kg	MFR-200
MFL-250	293	294	250	154	206	5,0 kg	MFR-250
MFL-315	342	343	315	154	206	6,6 kg	MFR-315
MFL-355	447	448	355	154	254	7,2 kg	MFR-355/400
MFL-400	447	448	400	154	254	8,4 kg	MFR-355/400

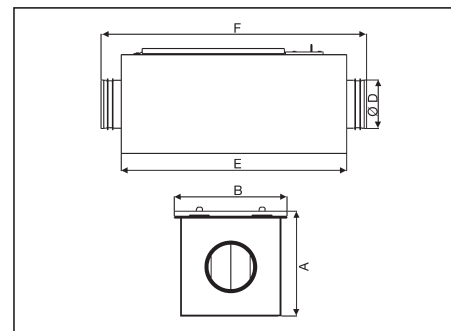
## Luftfilterbox MFL F (Leergehäuse, Taschenfilter-Kassette MFR F5 / F7 erforderlich)



- Gehäuse aus verzinktem Stahlblech
- Anschluss-Stutzen mit Gummilippendichtungen
- Aufklappbarer Gehäusedeckel zum Filterwechsel
- Montage in beliebiger Einbaulage

### Zubehör

- Differenzdruckschalter DS-500 (siehe Seite 263)



Luftfilterbox	A	B	D	E	F	Gewicht	Taschenfilter-Kassette
MFL-100 F	213	220	100	450	522	3,4 kg	MFR-100 – 160 F5 / MFR-100 – 160 F7
MFL-125 F	213	220	125	450	522	3,3 kg	MFR-100 – 160 F5 / MFR-100 – 160 F7
MFL-150 F	213	213	150	450	522	3,2 kg	MFR-100 – 160 F5 / MFR-100 – 160 F7
MFL-160 F	213	220	160	450	522	3,2 kg	MFR-100 – 160 F5 / MFR-100 – 160 F7
MFL-200 F	258	265	200	450	530	4,0 kg	MFR-200 F5 / MFR-200 F7
MFL-250 F	308	315	250	500	584	5,5 kg	MFR-250 F5 / MFR-250 F7
MFL-315 F	358	365	315	550	634	6,6 kg	MFR-315 F5 / MFR-315 F7
MFL-355 F	458	465	355	650	782	8,1 kg	MFR-355/400 F5 / MFR-355/400 F7
MFL-400 F	458	465	400	650	782	8,1 kg	MFR-355/400 F5 / MFR-355/400 F7

## Taschenfilter-Kassette MFR F5

- Taschenfilter der Klasse F5
- Abscheidegrad > 98%
- Temperaturbeständig bis 80° C
- Empfohlene Enddruckdifferenz 300 Pa

## Taschenfilter-Kassette MFR F7

- Taschenfilter der Klasse F7
- Abscheidegrad > 99%
- Temperaturbeständig bis 80° C
- Empfohlene Enddruckdifferenz 400 Pa

## Kennlinien

