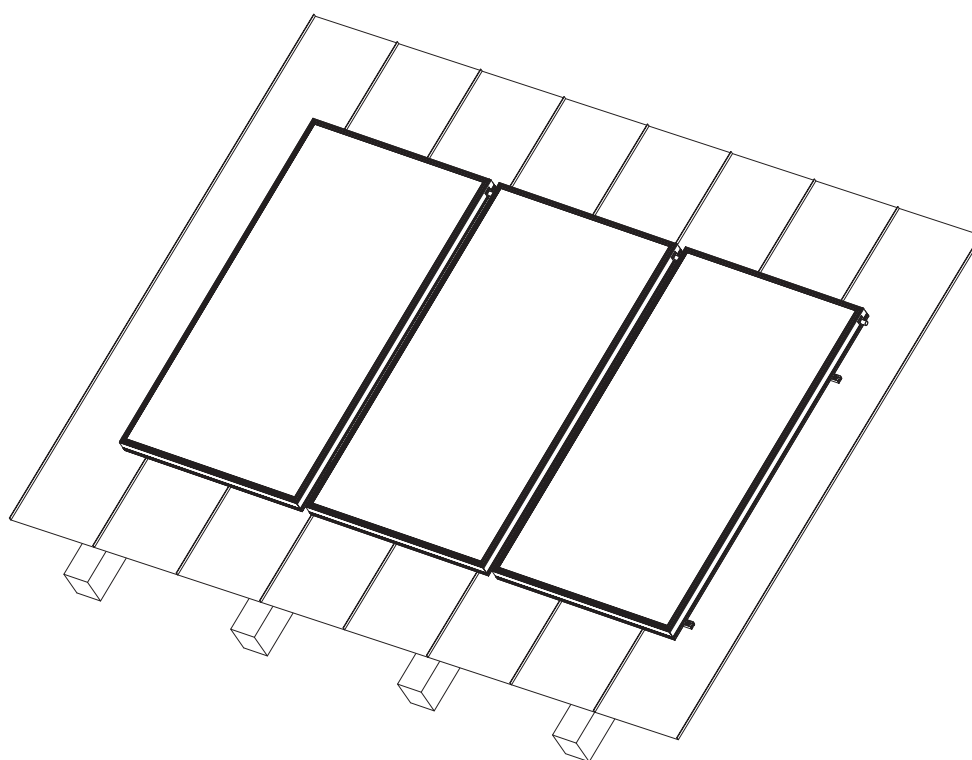
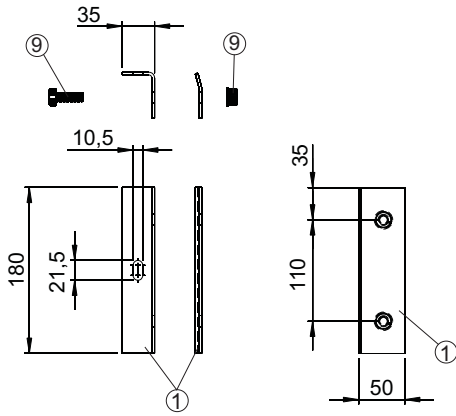


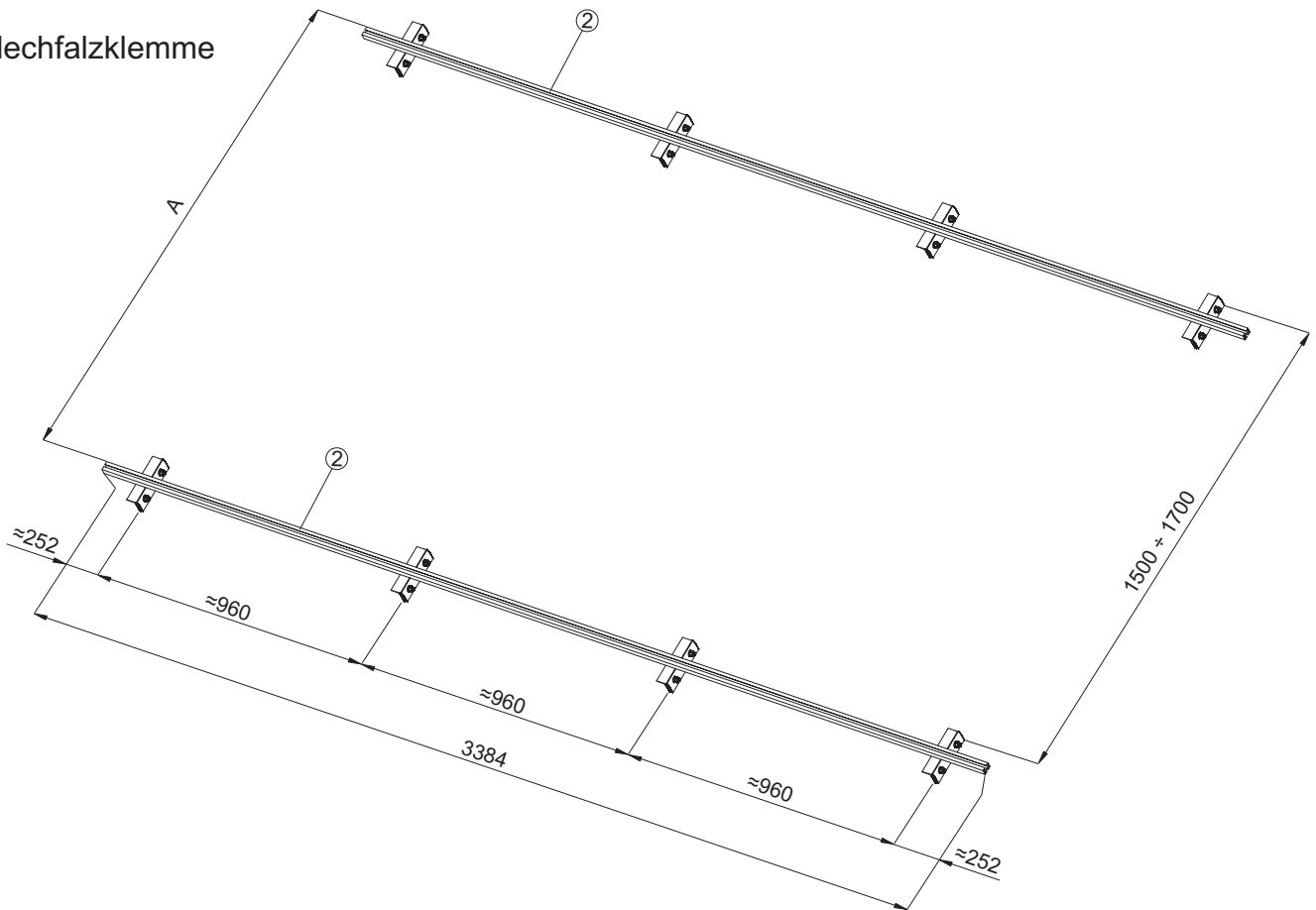
# Aufdachmontageset Blechfalz 25-60 Grad für 3 Kollektoren SX 2.0



sunex®



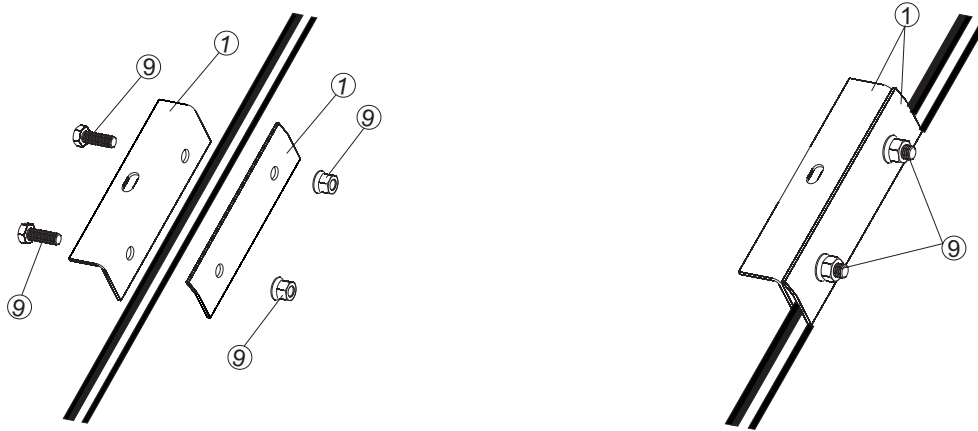
Blechfalzklemme



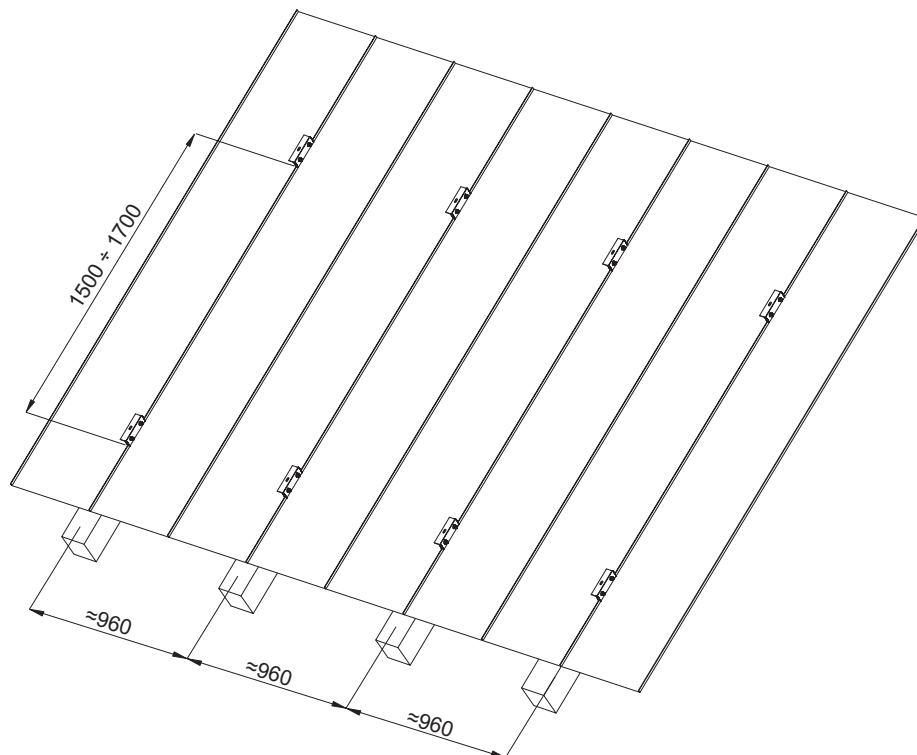
**Aufstellungsliste**

Pos.	Beschreibung	Menge
1	Blechfalzklemme (permanente element + Klemmelement)	8 Sätze
2	Alu-Profil 16x34 L=3384mm	2 St.
3	Aufhänger 100x4 -lang	6 St.
4	Lasche (Edelstahl) 30x74mm	6 St.
5	Lasche (Edelstahl) 30x35mm	4 St.
6	Schlossschraube (Edelstahl) M8x20 + Flanschmutter	16 Sätze
7	Lasche (Aluminium) 30x120mm - Verbindung Kollektorträger	2 St.
8	Schlossschraube (Edelstahl) M8x30 + Flanschmutter	8 Sätze
9	Sechskantschraube (Edelstahl) M10x30 + Flanschmutter	16 Sätze

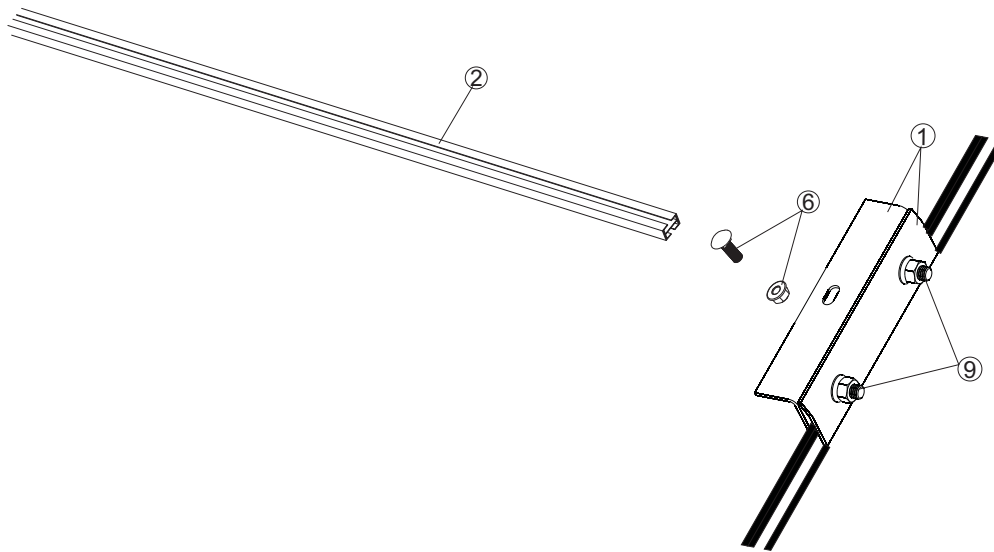
1. Montage der Blechfalzklemme.



Die zwei Elemente des Hakens ① zusammenschrauben mit Hilfe der Schrauben ⑨.

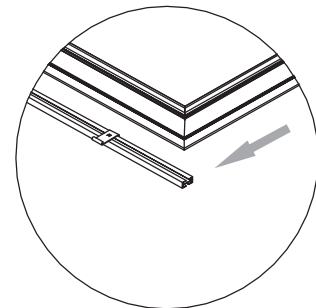
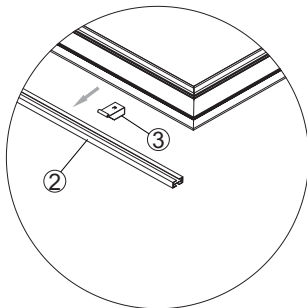


2. Montage des Hakens und des Alu-profils ②.



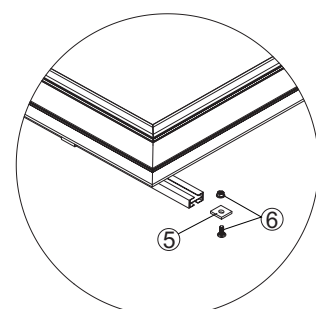
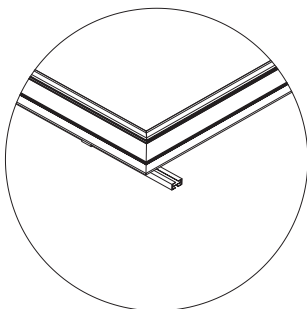
3. Montage des langen Aufhängers ③.

4. Setzen Sie die Aufhänger an dem unteren Alu-Profil um den Kollektor von beiden Seiten zur Stützen.

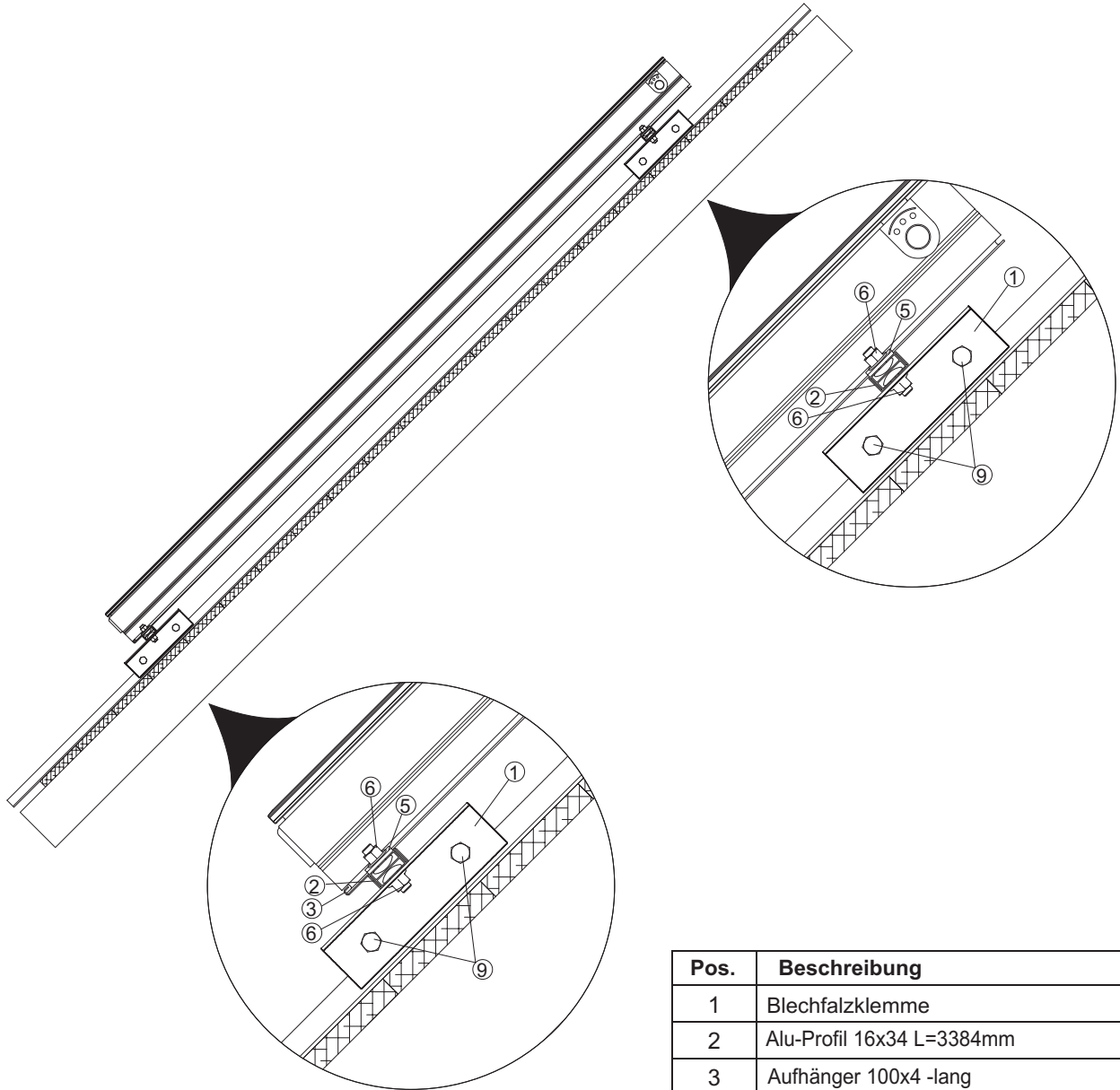


5. Führen Sie den Kollektor von oben ein.

6. Den Kollektor mit Hilfe der Lasche ⑤ und der Schraube ⑥ befestigen.

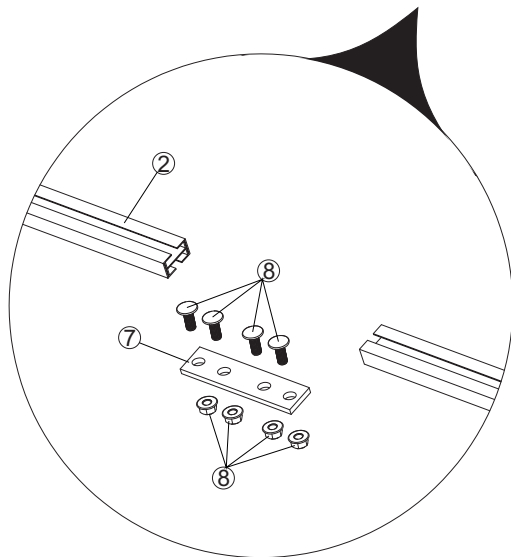
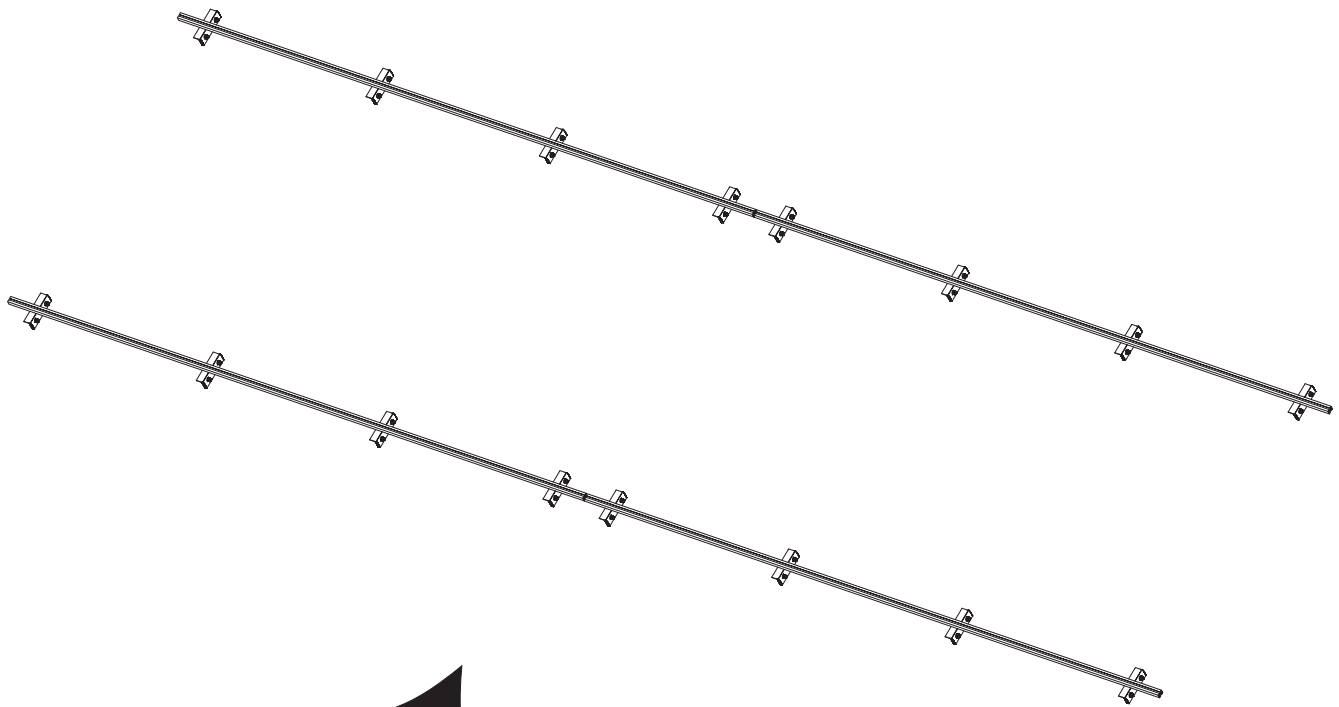


7. Kollektor Montage auf den Alu-Profil ②.



Pos.	Beschreibung
1	Blechfalzklemme
2	Alu-Profil 16x34 L=3384mm
3	Aufhänger 100x4 -lang
4	Lasche (Edelstahl) 30x74mm
5	Lasche (Edelstahl) 30x35mm
6	Schlossschraube (Edelstahl) M8x20 + Flanschmutter
7	Lasche (Aluminium) 30x120mm - Verbindung Kollektorträger
8	Schlossschraube (Edelstahl) M8x30 + Flanschmutter
9	Sechskantschraube (Edelstahl) M10x30 + Flanschmutter

8. Montage beispiel von zwei Montagesets.



Setzen Sie zwei Schrauben ⑧ in das unteren Teil des Alu-Profils ② des Montagesets und zwei Schrauben in das unteren Teil des zweiten Alu-Profils des Montagesets ein. Führen Sie die Lasche ⑦ in beide Alu-Profile und ziehen Sie die Alu-Profile zusammen dan Festschrauben.

9. Die Kollektoren mit Hilfe der Lasche ④ und der Schrauben ⑥ befestigen. Die Tätigkeit auf dem oberen Profil wiederholen.

