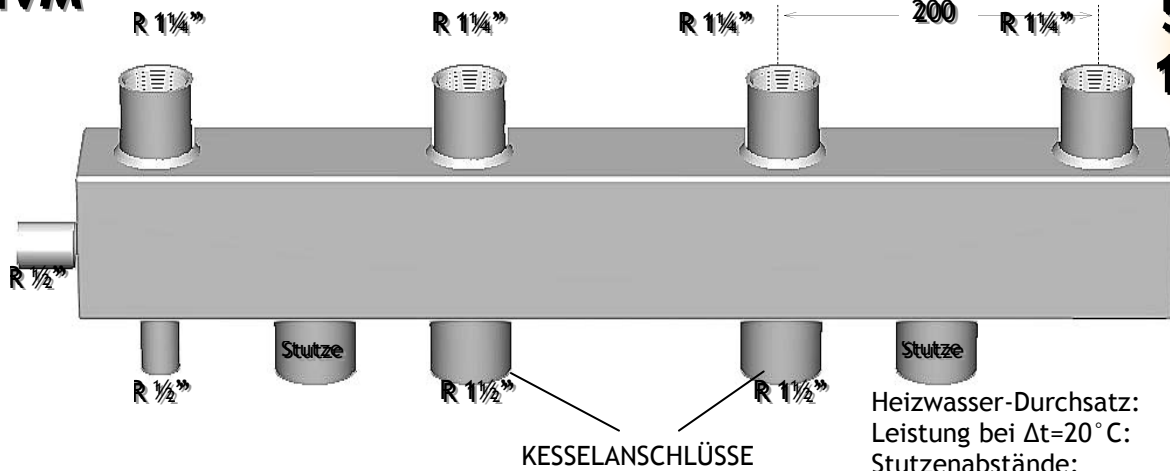


HEIZUNGSVERTEILER

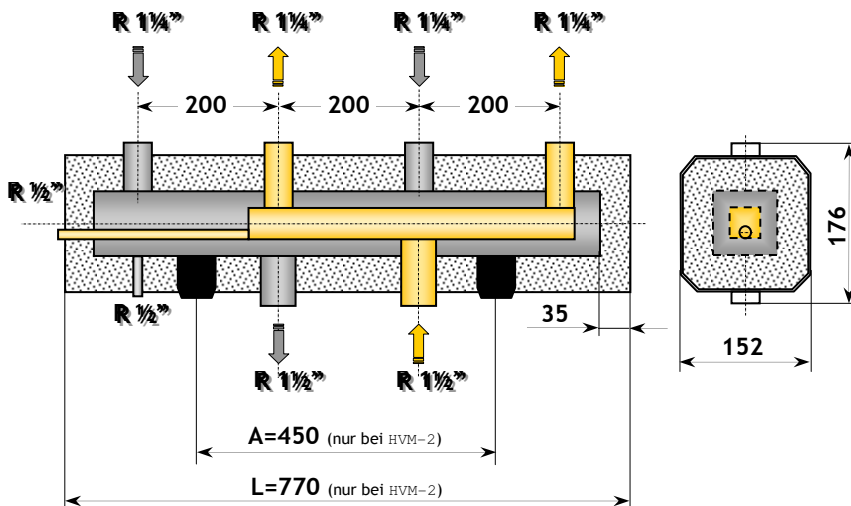
HVM



5 m³/h
120 kW

Heizwasser-Durchsatz: bis 5 m³/h
Leistung bei Δt=20°C: bis 120 kW
Stutzenabstände: 200 mm

HVM kombinierter Vor- und Rücklaufverteiler



- Kompaktbauweise mit integriertem Vor- und Rücklauf
- Kesselanschlüsse unten: R 1 1/2" Muffe
- Gruppenanschlüsse: R 1 1/4" Muffe
- Gruppenabgänge nebeneinander liegend
- Entleerungsmuffen R 1/2" für Vor- und Rücklaufkammer
- Verteiler ist werkseitig auf 12 bar druckgeprüft und galvanisch verzinkt
- Betriebsdruck max. 6 bar
- Vorlauftemperatur max. 90°C
- Isolierung mit verzinktem Stahlblechmantel:
 - verzinkter Stahlblechmantel 0,75 mm
 - Isolierung 35 mm nach DIN 4102-B2
- Eingepresste Vor- und Rücklauf Beschriftung im Stahlblechmantel

MIK Verteiler HVM mit Isolierung				
Typ	Anzahl der Heizgr.	Baulänge L [mm]	Ausladung A [mm]	Art. Nr.
HVM - 2	2	770	450	841 002
HVM - 3	3	1170	600	841 003
HVM - 4	4	1570	1000	841 004
HVM - 5	5	1970	1400	841 005
HVM - 6	6	2370	1400	841 006

Anbringungsvorschlag:

MIK Wandkonsolen WK 80 (siehe Seite 19)



- Vibrationsgedämpft
- Ausladung 160 oder 220 mm bis zur Verteilermitte
- Galvanisch verzinkt
- Einschließlich Schrauben, Dübel und Unterlegscheiben
- Verpackungseinheit: 2 St.

MIK Standkonsolen SKL 80 (siehe Seite 19)



- Vibrationsgedämpft
- Höhenverstellbar 450-660 mm oder 650-900 mm
- Galvanisch verzinkt
- Einschließlich Schrauben, Dübel und Unterlegscheiben
- Verpackungseinheit: 1 St.