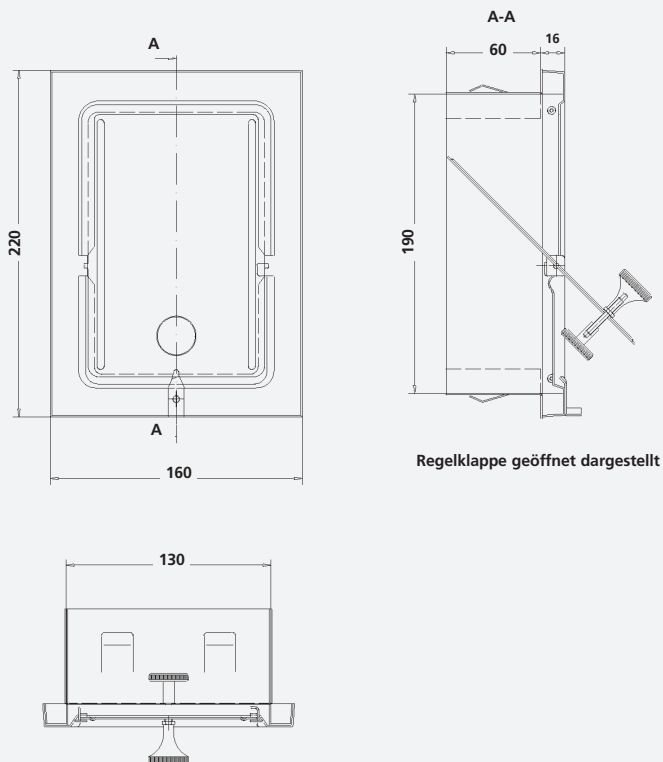


Zugbegrenzer Z 4 für Einbau in Schornsteinwange



- Selbsttätig arbeitende Nebenluftvorrichtung gem. DIN 4795
- Zulässig für Öl, Gas und alle Festbrennstoffe
- Regelbereich 10 - 30 Pa
- Leistungsgruppe 1 - 5
- Gewicht: 0,8 kg



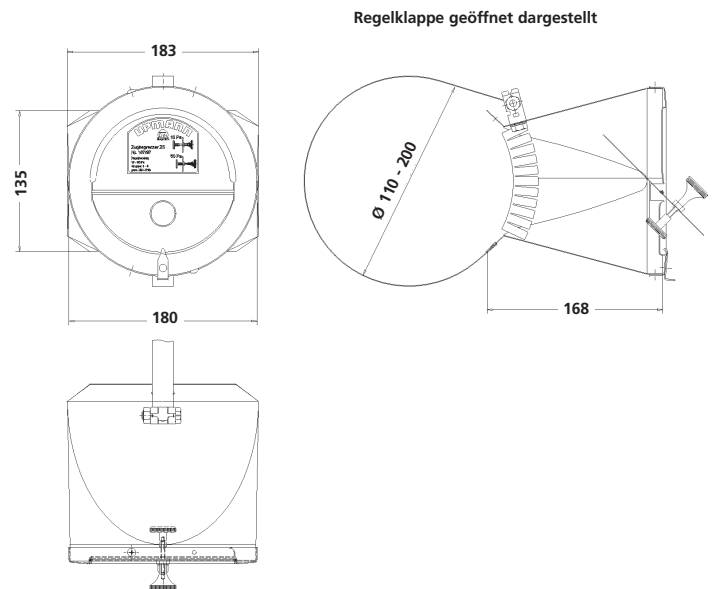
DIN EN 10142, Ausführung des Zinküberzugs
In Abhängigkeit von den Herstellungsbedingungen entstehen Kristalle in unterschiedlichen Größen und unterschiedlichem Glanz. Die Qualität des Überzugs wird hierdurch nicht beeinflusst.

Art.-Nr.	*	Ausführung	WG
30140	7	V2A-Edelstahl	220
30141	4	verzinkt	220

Zugbegrenzer Z 5 mit Rauchrohradapter



- Selbsttätig arbeitende Nebenluftvorrichtung gem. DIN 4795
- Rosettensegmente ermöglichen stufenlose Anpassung an Rohrdurchmesser von 11 - 20 cm
- Regelbereich 15 - 50 Pa
- Leistungsgruppe 1 - 3
- Gewicht: 0,9 kg



DIN EN 10142, Ausführung des Zinküberzugs
In Abhängigkeit von den Herstellungsbedingungen entstehen Kristalle in unterschiedlichen Größen und unterschiedlichem Glanz. Die Qualität des Überzugs wird hierdurch nicht beeinflusst.

Art.-Nr.	*	für Rauchrohr Ø mm	Ausführung	WG
30150	6	110 - 200	V2A-Edelstahl	220
30151	3	110 - 200	verzinkt	220