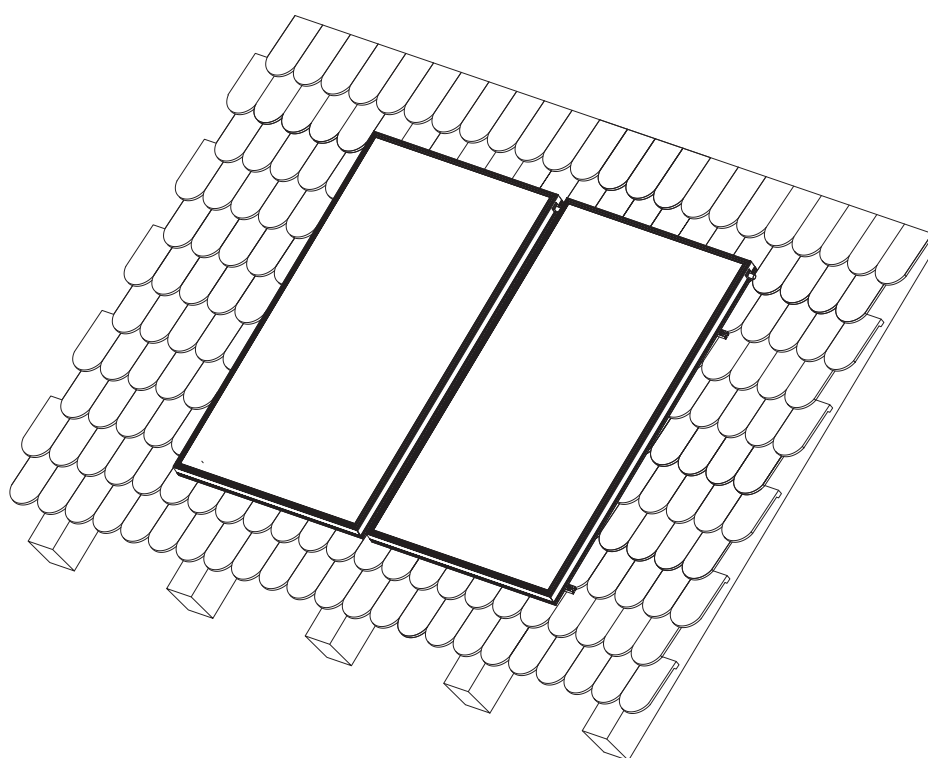
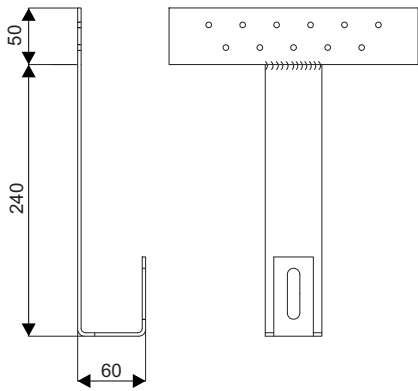


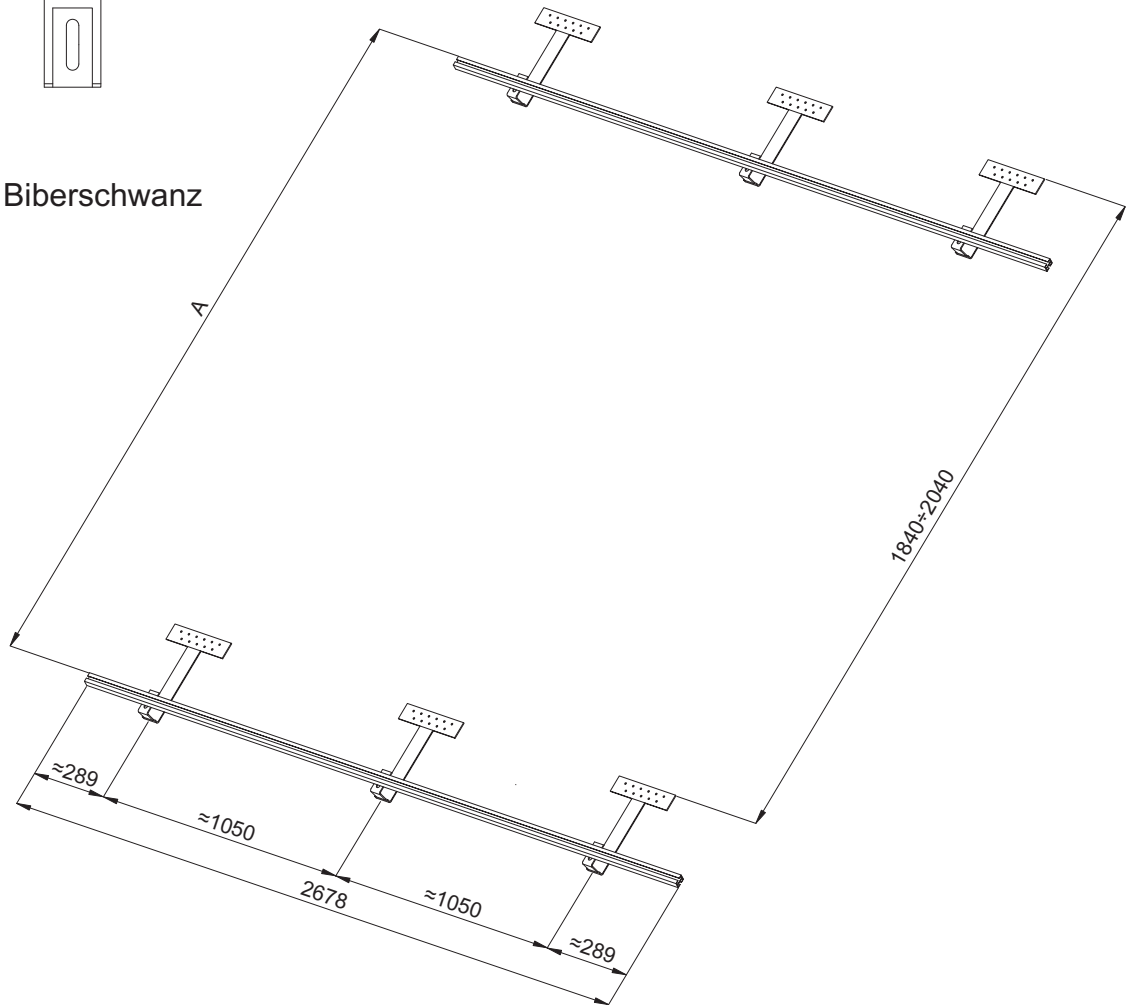
# Aufdachmontageset Biberschwanz 25-60 Grad für 2 Kollektoren SX 2.51



sunex®



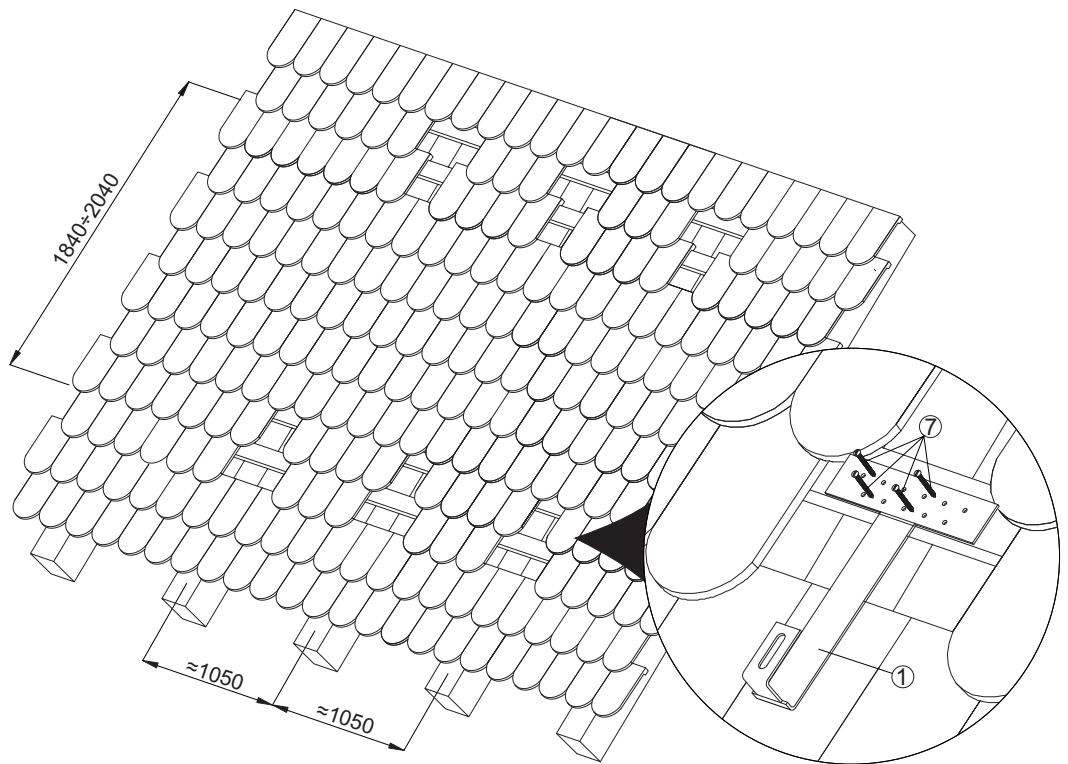
Haken für Biberschwanz



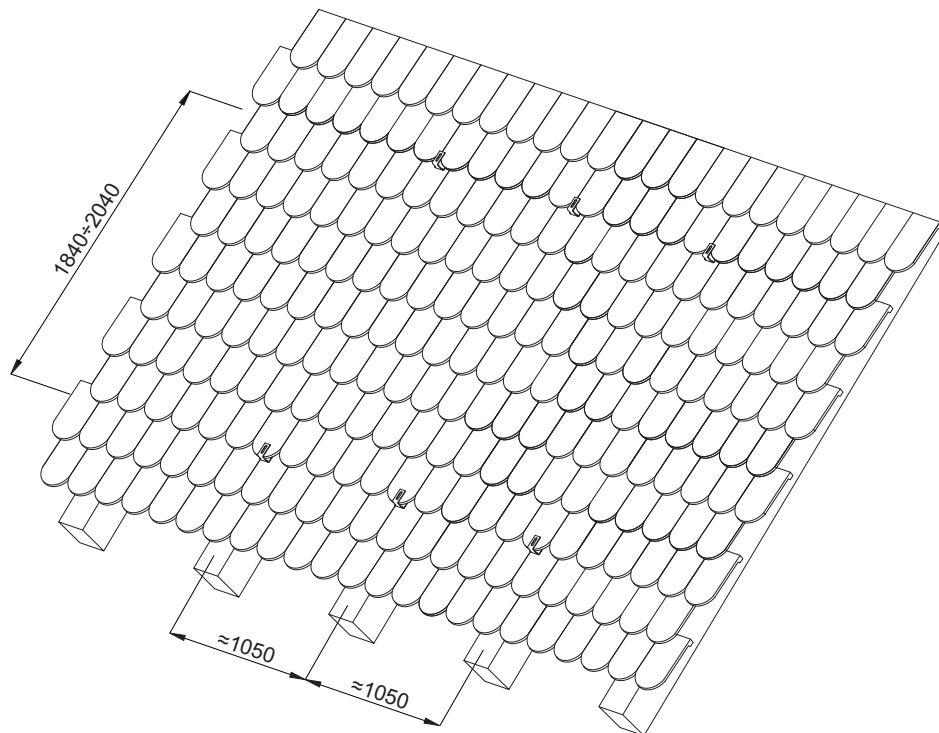
**Aufstellungsliste**

Pos.	Beschreibung	Menge
1	Haken für Biberschwanz	6 St.
2	Alu-Profil 16x34 L=2678mm	2 St.
3	Aufhänger 100x4 -lang	4 St.
4	Lasche (Edelstahl) 30x74mm	4 St.
5	Lasche (Edelstahl) 30x35mm	4 St.
6	Schloßschraube (Edelstahl) M8x20 + Flanschmutter	12 Sätze
7	Schraube 6x80	24 St.
8	Lasche (Aluminium) 30x120mm - Verbindung Kollektorträger	2 St.
9	Schlossschraube (Edelstahl) M8x30 + Flanschmutter	8 Sätze

## 1. Vorbereitung des Dachs für die Montage

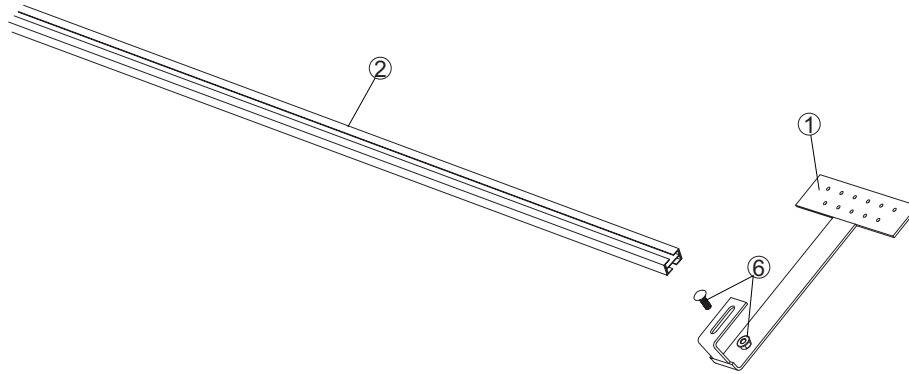


Die Dachziegeln an den angezeigten stellen etnfernen.



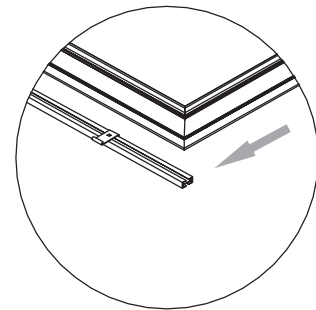
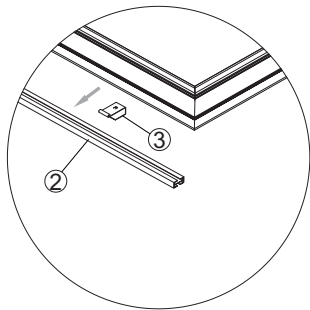
Die Haken anbringen und dan die Dachziegeln wider einsetzen.

2. Montage des Hakens und des Alu-profils ②.



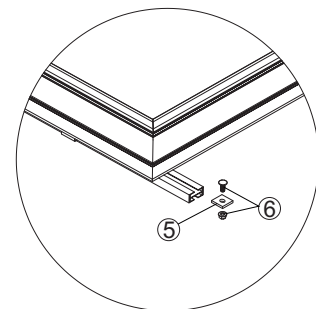
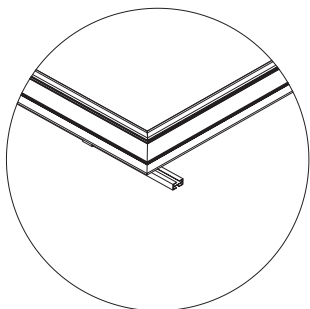
3. Montage des langen Aufhängers ③.

4. Setzen Sie die Aufhänger an dem unteren Alu-Profil um den Kollektor von beiden Seiten zur Stützen.

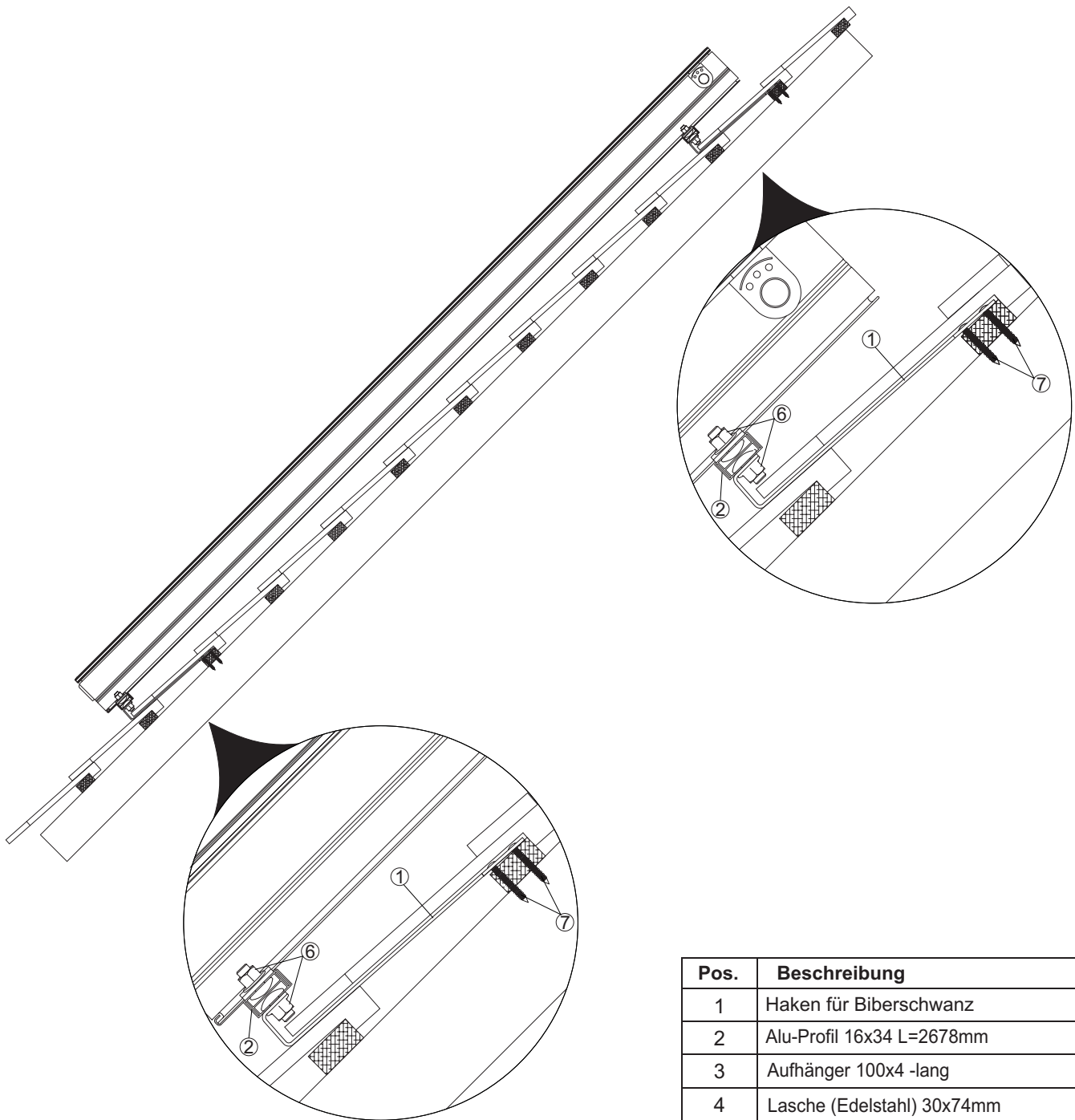


5. Führen Sie den Kollektor von oben ein.

6. Den Kollektor mit Hilfe der Lasche ⑤ und der Schraube ⑥ befestigen.

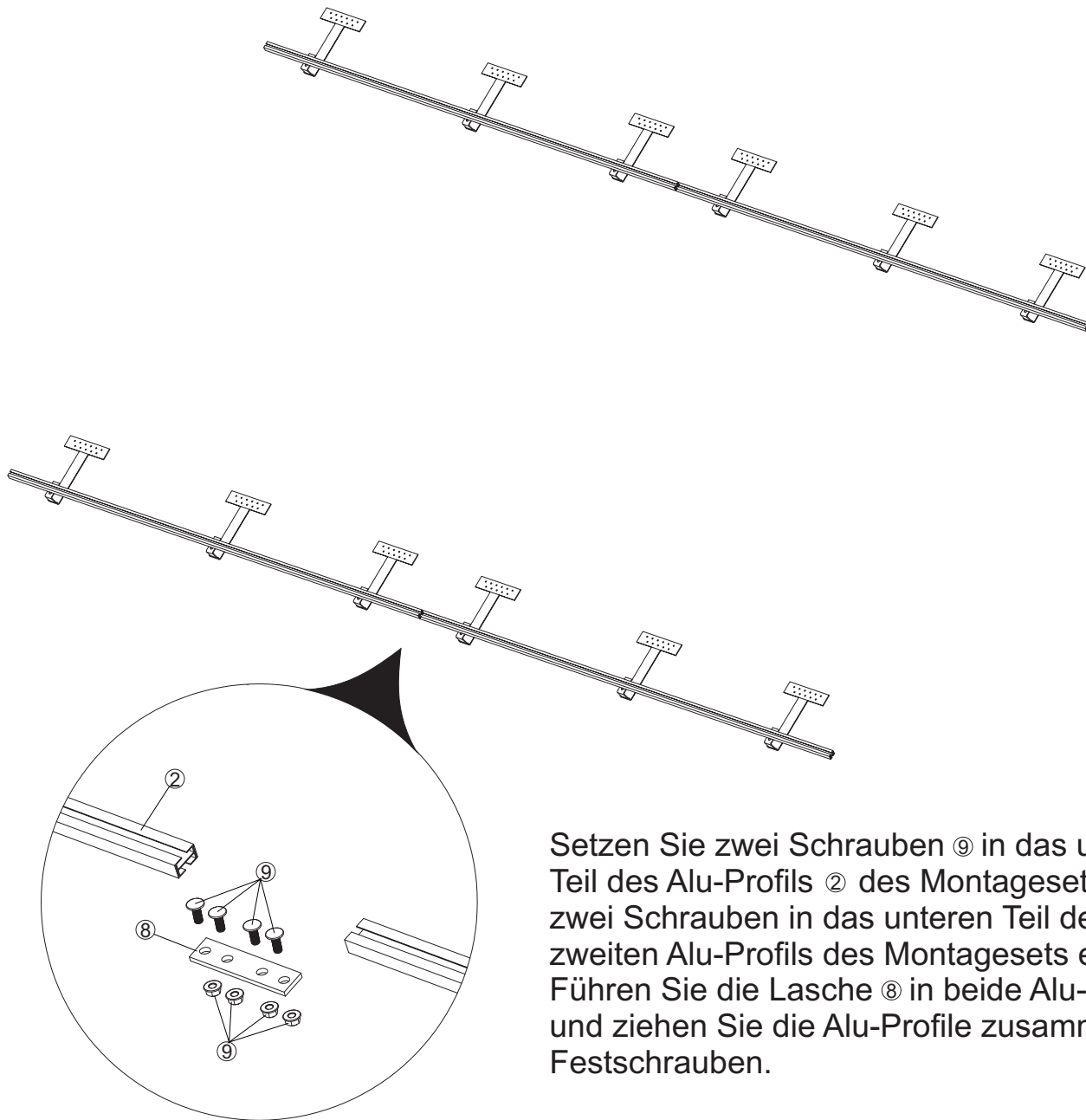


7. Kollektor Montage auf den Alu-Profil ②.



Pos.	Beschreibung
1	Haken für Biberschwanz
2	Alu-Profil 16x34 L=2678mm
3	Aufhänger 100x4 -lang
4	Lasche (Edelstahl) 30x74mm
5	Lasche (Edelstahl) 30x35mm
6	Schloßschraube (Edelstahl) M8x20 + Flanschmutter
7	Schraube 6x80
8	Lasche (Aluminium) 30x120mm - Verbindung Kollektorträger
9	Schloßschraube (Edelstahl) M8x30 + Flanschmutter

8. Montage beispiel von zwei Montagesets.



Setzen Sie zwei Schrauben ⑨ in das unteren Teil des Alu-Profil ② des Montagesets und zwei Schrauben in das unteren Teil des zweiten Alu-Profil des Montagesets ein. Führen Sie die Lasche ⑧ in beide Alu-Profile und ziehen Sie die Alu-Profile zusammen dan Festschrauben.

9. Die Kollektoren mit Hilfe der Lasche ④ und der Schrauben ⑨ befestigen. Die Tätigkeit auf dem oberen Profil wiederholen.

