

Globo P

Pumpen-Kugelhahn aus Rotguss



Wenn man es genau nimmt.



Globo P, Globo P-S

Beschreibung



HEIMEIER Pumpen-Kugelhahn, speziell auf die Anforderungen der Heizungstechnik abgestimmt. Gehäuse und Kugel aus korrosionsbeständigem Rotguss.

Lieferbar in zwei Ausführungen: Globo P ohne Schwerkraftbremse, Globo P-S mit Schwerkraftbremse.

Geräuscharm arbeitende Schwerkraftbremse aus Kunststoff, von außen aufstellbar. Auf/Zu-Stellung erkennbar.

Demontierbarer Bedienungsknebel aus schlagfestem Kunststoff. Knebelanschlag verdeckt, dadurch keine Verletzungsgefahr.

Thermometer, nachrüstbar durch einfaches Austauschen der roten Verschluss-

kappe im Bedienungsknebel, siehe Zubehör.

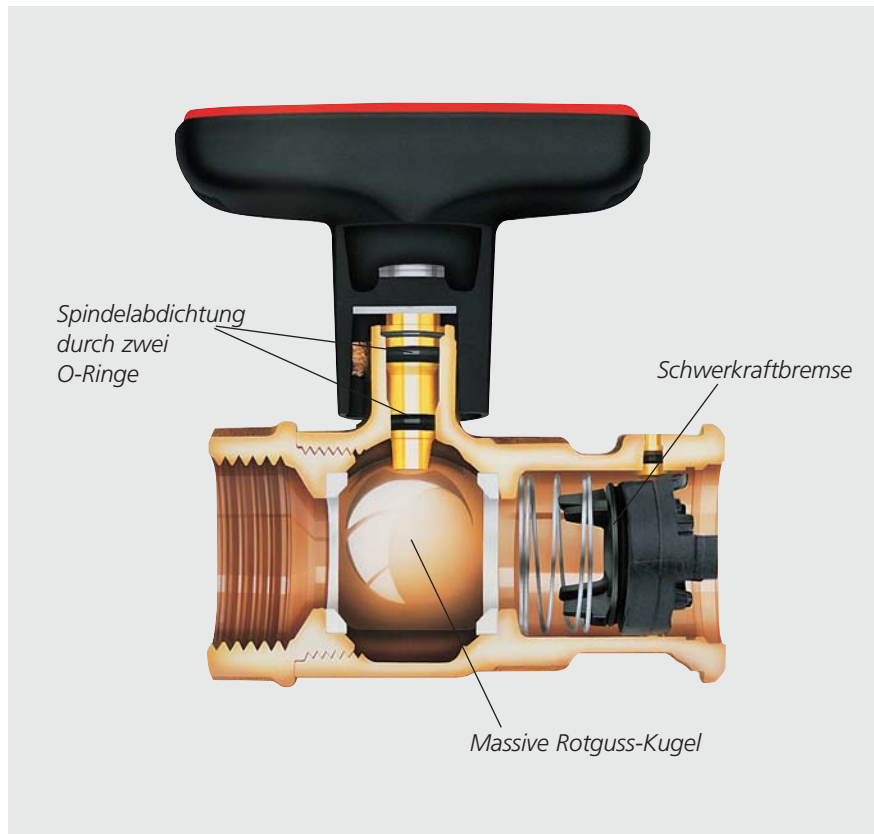
Wartungsfreie Spindelabdichtung durch zwei O-Ringe aus EPDM. Kugelabdichtung aus reinem PTFE. Abdichtung der Schwerkraftbremse durch einen O-Ring aus EPDM.

Anschluss Muffen-Innengewinde und Formflansch mit volltragender Dichtfläche. Anschlüsse (Muffe x Flansch): 1" x 1", 1 1/4" x 1 1/4" und 1 1/4" x 1".

Wärmedämmschalen, bestehend aus zwei ineinanderfassenden Halbschalen, als Zubehör.

Aufbau

Globo P-S



- Gehäuse und Kugel aus korrosionsbeständigem Rotguss
- Thermometer als Zubehör
- Rohrförmiges Gehäuse, ideal für durchlaufende Wärmedämmung
- Bedienungsknebel außerhalb der Wärmedämmung
- Schwerkraftbremse von außen aufstellbar

Anwendung

HEIMEIER Globo P und Globo P-S werden in Pumpenwarmwasser-Heizungsanlagen für den direkten Anschluss an Umwälzpumpen mit Rohrverschraubungen eingesetzt.

Einfache Montage durch Aufschieben der Pumpenüberwurfmutter auf den Formflansch des Pumpenkugelhahnes. Universelle Anwendungsmöglichkeit, z. B. Globo P auf der Saugseite und Globo P-S

mit Schwerkraftbremse auf der Druckseite einer Umwälzpumpe.

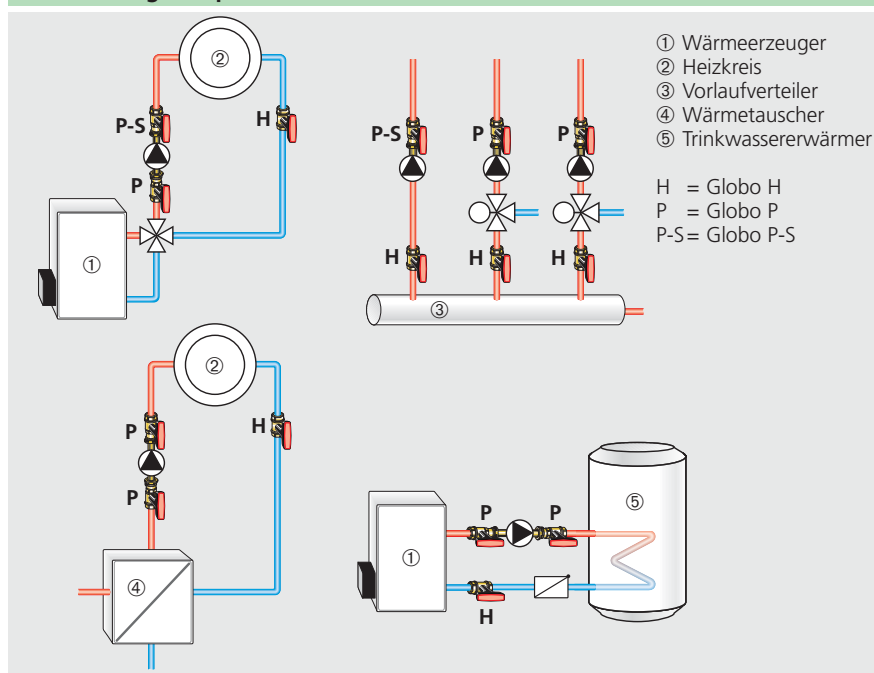
Die Schwerkraftbremse des Globo P-S ist z. B. zum Entleeren, Füllen und Entlüften der Anlage von außen aufstellbar.

Hinweis: Bei Stillstand der Umwälzpumpe ist in Heizungsanlagen mit hohem Umtriebsdruck trotz Schwerkraftbremse eine geringe Schwerkraftzirkulation möglich. Die Schwerkraftbremse ist nicht für

den Einsatz als dichtschießender Rückflussverhinderer vorgesehen.

Die Pumpen-Kugelhähne können gegen Wärmeverlust problemlos mit Wärmedämmschalen oder durchlaufender Rohrdämmung entsprechend der Energieeinsparverordnung gedämmt werden. Der Bedienungsknebel befindet sich dabei außerhalb der Wärmedämmung.

Anwendungsbeispiele



Hinweis

Die Zusammensetzung des Wärmeträgermediums sollte zur Vermeidung von Schäden und Steinbildung in Warmwasserheizanlagen der VDI Richtlinie 2035 entsprechen.

Für Industrie- und Fernwärmeanlagen ist das VdTÜV-Merkblatt 1466/AGFW-Merkblatt 5/15 zu beachten.

Im Wärmeträgermedium enthaltene Mineralöle bzw. mineralöhlhaltige Schmierstoffe jeder Art führen zu starken Quellerscheinungen und in den meisten Fällen zum Ausfall von EPDM-Dichtungen.

Beim Einsatz von nitritfreien Frost- und Korrosionsschutzmitteln auf der Basis von Ethylenglykol sind die entsprechenden Angaben, insbesondere über die Konzentration der einzelnen Zusätze, den Unterlagen des Frost- und Korrosionsschutzmittel-Herstellers zu entnehmen.

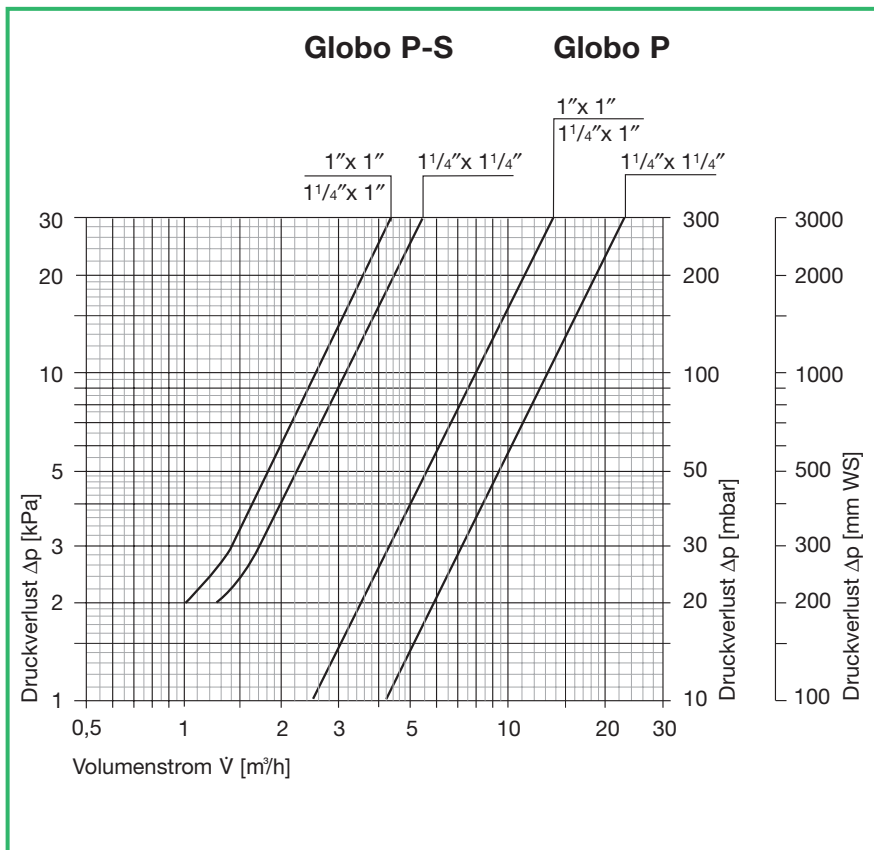
Artikelnummern

Abbildung	Muffe/Flansch	kvs-Wert [m ³ /h]	Art.-Nr.
Globo P 	1" x 1"	25,0	0620-04.000
	1 1/4" x 1 1/4"	42,0	0620-05.000
	1 1/4" x 1"	25,0	0620-45.000
Globo P-S mit Schwerkraftbremse 	1" x 1"	8,0	0630-04.000
	1 1/4" x 1 1/4"	10,0	0630-05.000
	1 1/4" x 1"	8,0	0630-45.000

Zulässige Betriebstemperatur TB Globo P 120 °C, Globo P-S 90 °C.
 Zulässiger Betriebsüberdruck PB 10 bar.

Globo P, Globo P-S

Diagramm



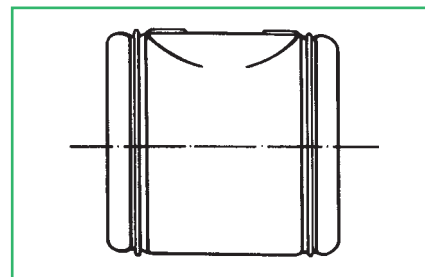
Zubehör

Wärmedämmschale für HEIMEIER Kugelhahn Globo P und Globo P-S

Hersteller und Vertrieb z. B.:

GWK-Kuhlmann GmbH
 Franz-Kleine-Straße 16
 D-33154 Salzkotten
 Telefon 052 58/98360
 Telefax 052 58/983649

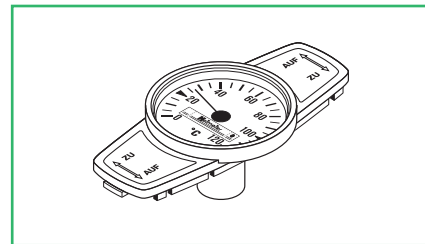
Comfort-Dämmtechnik GmbH
 Dieselweg 2
 D-48493 Wettringen
 Telefon 0 25 57/92 99 90
 Telefax 0 25 57/92 99 99



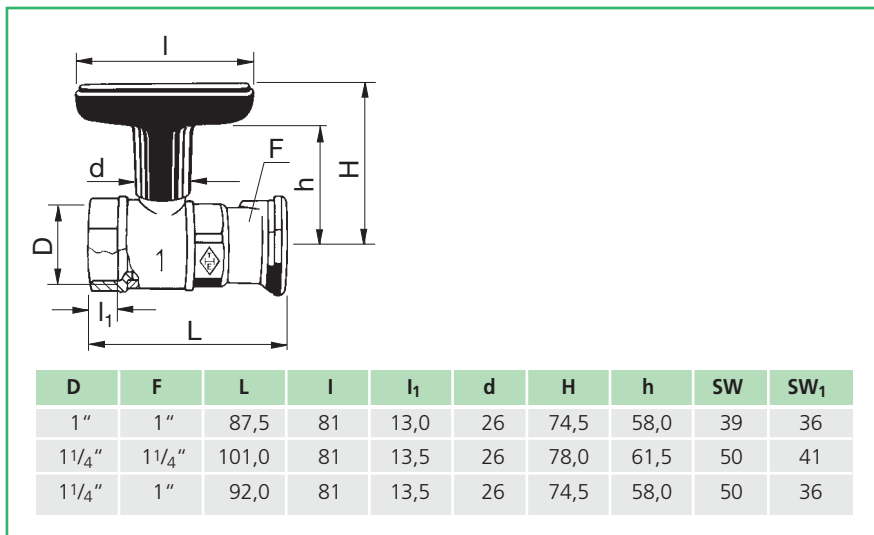
Thermometer

zum Nachrüsten durch Austauschen der roten Verschlusskappe. Temperaturbereich von 0 °C bis 120 °C.

rot Art.-Nr. **0600-00.380**
blau Art.-Nr. **0600-01.380**



Baumaße



Theodor Heimeier Metallwerk GmbH
 Postfach 1124, 59592 Erwitte, Deutschland
 Telefon 02943 891-0
 Telefax 02943 891-100
 www.heimeier.com