



Produktfoto



TS 130, T-Stück

Verwendung

für Heizung und Sanitär

Produkt - Highlights

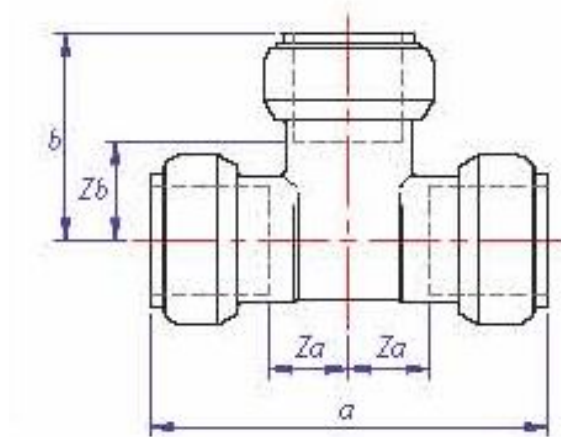
- DIN-DVGW-Zulassung
- bis zu 85% Arbeitszeiterparnis im Vergleich zum Lötten
- keine teuren und schweren Werkzeuge für die Montage erforderlich
- Tectite® 316 ist jederzeit wieder demontierbar und wieder verwendbar
- keine Konturdiskussion, keine Verwechslungsgefahr, keine Verarbeitungsfehler
- dauerhaft dicht (DIN 1988), damit auch unter Putz einsetzbar
- undicht, bevor das Rohr den Dichtring passiert hat

Zubehör + Ersatzteil

- Demontage-Werkzeug 0305
- Clip 0405
- Demontage-Werkzeug 0505
- Universal-Werkzeug T110
- TDX Demontagehülse TDX
- O-Ring TX
- Haltekralle TS106
- Silikonhaltiges Fett S130



Technische Zeichnung



Maße

NW øD x R	ø15	ø18	ø22	ø28	ø35	ø42	ø54
a	66	66	78	92	154	170	196
b	33	33	39	46	77	85	98
Za	9	9	10	12	20	23	29
Zb	9	9	10	12	20	23	29

Technische Eigenschaften

Oberfläche	roh
Material	1.4401 (V4A)
Abdichtung	EPDM-Dichtelement
Nenngröße	siehe Tabelle
Betriebsdruck	16 bar bei max. 30°C
Betriebstemperatur Sanitär	-20°C bis +90°C (DIN 1988), der maximale Betriebsdruck darf nicht überschritten werden
Betriebstemperatur Heizung	-20°C bis +90°C (DIN 4751), der maximale Betriebsdruck darf nicht überschritten werden
Normen	DVGW W 534



Artikelnummern			
Modell-Nr.	EAN-Nummer 5022050-	Nennweite	Bemerkungen
TS13015	256676	ø 15mm	
TS13018	256713	ø 18mm	
TS13022	256775	ø 22mm	
TS13028	256805	ø 28mm	
TS13035	256829	ø 35mm	
TS13042	256843	ø 42mm	
TS13054	256867	ø 54mm	

Bemerkung

Bei diesen Fittings sind ausschließlich O-Ring-Dichtungen Art.-Nr. TX 10035, TX 10042 und TX 10054 zu verwenden.

