



Produktfoto



TS 002 A, Bogen 90° I/I

Verwendung

für Heizung und Sanitär

Produkt - Highlights

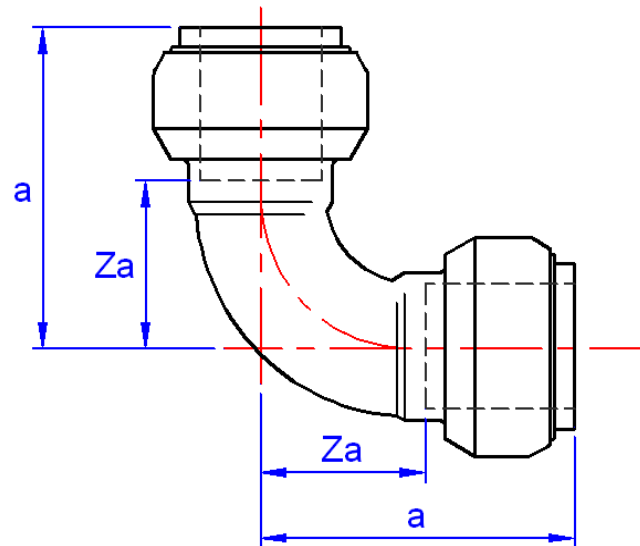
- DIN-DVGW-Zulassung
- bis zu 85% Arbeitszeiterparnis im Vergleich zum Lötten
- keine teuren und schweren Werkzeuge für die Montage erforderlich
- Tectite® 316 ist jederzeit wieder demontierbar und wieder verwendbar
- keine Konturdiskussion, keine Verwechslungsgefahr, keine Verarbeitungsfehler
- dauerhaft dicht (DIN 1988), damit auch unter Putz einsetzbar
- undicht, bevor das Rohr den Dichtring passiert hat

Zubehör + Ersatzteil

- Demontage-Werkzeug 0305
- Clip 0405
- Demontage-Werkzeug 0505
- Universal-Werkzeug T110
- TDX Demontagehülse TDX
- O-Ring TX
- Haltekralle TS106
- Silikonhaltiges Fett S130



Technische Zeichnung



Maße					
NW øD	ø15	ø18	ø22	ø28	ø35
a	43	45	54	66	98
Za	20	22	27	35	42

Maße					
NW øD	ø42	ø54			
a	112	134			
Za	50	65			



Technische Eigenschaften	
Oberfläche	roh
Material	1.4401 (V4A)
Abdichtung	EPDM-Dichtelement
Nenngröße	siehe Tabelle
Betriebsdruck	16 bar bei max. 30°C
Betriebstemperatur Sanitär	-20°C bis +90°C (DIN 1988), der maximale Betriebsdruck darf nicht überschritten werden
Betriebstemperatur Heizung	-20°C bis +90°C (DIN 4751), der maximale Betriebsdruck darf nicht überschritten werden
Normen	DVGW W 534

Artikelnummern			
Modell-Nr.	EAN-Nummer 5022050-	Nennweite	Bemerkungen
TS002A15	260048	ø 15mm	
TS002A18	260079	ø 18mm	
TS002A22	260109	ø 22mm	
TS002A28	260130	ø 28mm	
TS002A35	260154	ø 35mm	
TS002A42	260178	ø 42mm	
TS002A54	260192	ø 54mm	

Bemerkung
Bei diesen Fittings sind ausschließlich O-Ring-Dichtungen Art.-Nr. TX 10035, TX 10042 und TX 10054 zu verwenden.