



Produktfoto



T040, Bogen 45° I/A

Verwendung

für Heizung und Sanitär

Produkt - Highlights

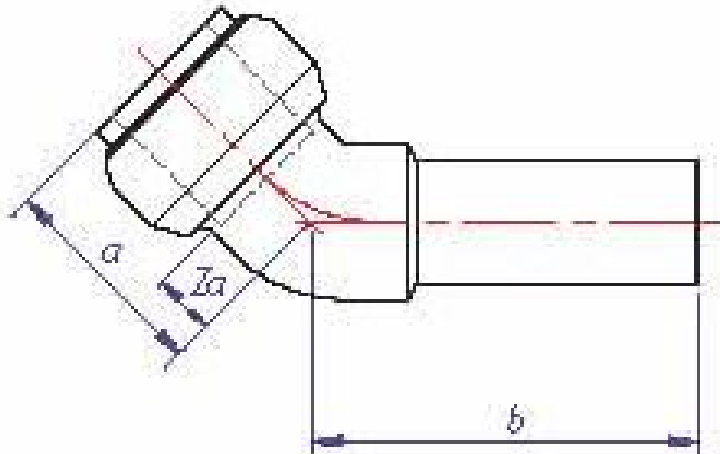
- DIN-DVGW-Zulassung
- bis zu 85% Arbeitszeiterparnis im Vergleich zum Lötten
- keine teuren und schweren Werkzeuge für die Montage erforderlich
- Tectite® Classic ist jederzeit wieder demontierbar und wieder verwendbar
- keine Konturdiskussion, keine Verwechslungsgefahr, keine Verarbeitungsfehler
- dauerhaft dicht (DIN 1988), damit auch unter Putz einsetzbar
- undicht, bevor das Rohr den Dichtring passiert hat

Zubehör + Ersatzteil

- Demontage-Werkzeug 0305
- Clip 0405
- Demontage-Werkzeug 0505
- Universal-Werkzeug T110
- TDX Demontagehülse TDX
- O-Ring TX
- Haltekralle T105
- Silikonhaltiges Fett S130



Technische Zeichnung



Maße

NW øD	12	15	18	22	28	35	42	54
a	33	33	34	41	49	66	75	83
b	36	37	38	42	48	93	106	114
Za	5	5	5	6	7	9	13	14

Technische Eigenschaften

Oberfläche	roh
Material	CW602N / Rotguss CC491K (DIN 50930-6)
Abdichtung	EPDM-Dichtelement
Nenngröße	siehe Tabelle
Betriebsdruck	16 bar bei max. 30°C
Betriebstemperatur Sanitär	-20°C bis +90°C (DIN 1988), der maximale Betriebsdruck darf nicht überschritten werden
Betriebstemperatur Heizung	-20°C bis +90°C (DIN 4751), der maximale Betriebsdruck darf nicht überschritten werden
Normen / Vorschriften	DVGW W 534 / DIN EN ISO1057
elektrisch durchleitend	nein bei NW ø12 - ø28 / ja bei NW ø35 - ø54



Artikelnummern			
Modell-Nr.	EAN-Nummer 5022050-	Nennweite	Bemerkungen
T04012	455888	ø 12mm	
T04015	455581	ø 15mm	
T04018	455451	ø 18mm	
T04022	455727	ø 22mm	
T04028	455758	ø 28mm	
T04035	455475	ø 35mm	
T04042	455482	ø 42mm	
T04054	455499	ø 54mm	

Bemerkung

Bei diesen Fittings sind ausschließlich O-Ring-Dichtungen Art.-Nr. TX 10035, TX 10042 und TX 10054 zu verwenden.

