

Kugel-Absperrarmatur für den Einsatz in Warmwasser-Heizungsanlagen, mit beidseitigem Innengewinde, voller Durchgang.  
Mit rundem Thermometergriff blau, integriertem Thermometer  
Ø 63 mm.



### Vorteile

- Alle Kugelhähne DN 20 bis DN 50 (außer F10121) mit spezieller Hohlspindel für wahlweisen Einbau von Flügel- oder Thermometergriff, Griffe können ohne Hilfswerkzeug von der Armatur abgezogen und aufgesetzt werden
- Passende Isolierschalen erhältlich!

### Technische Daten

- Max. Betriebstemperatur: 110 °C Dauertemperatur, 130 °C kurzzeitig
- Max. Betriebsdruck: 10 bar
- Betriebsmedium: Heizungswasser nach VDI 2035
- Nominaldruckbereich: PN 16

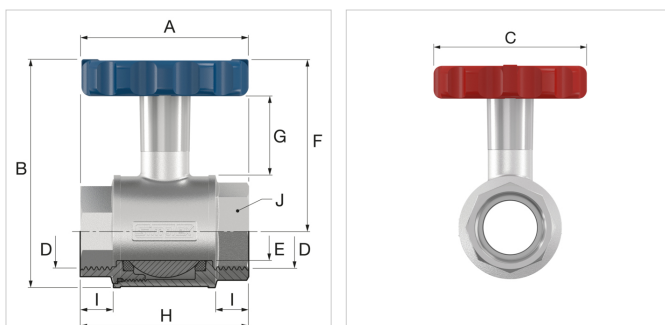
### Werkstoffe


- Gehäuse: Pressmessing, vernickelt
- Kugel: Messing, verchromt
- Kugeldichtung: PTFE
- Spindel: Messing
- Dichtung: EPDM

Kugel hartverchromt in Teflon gelagert, Betätigungsspindel mit doppelter O-Ring-Dichtung.

### Wichtiger Hinweis

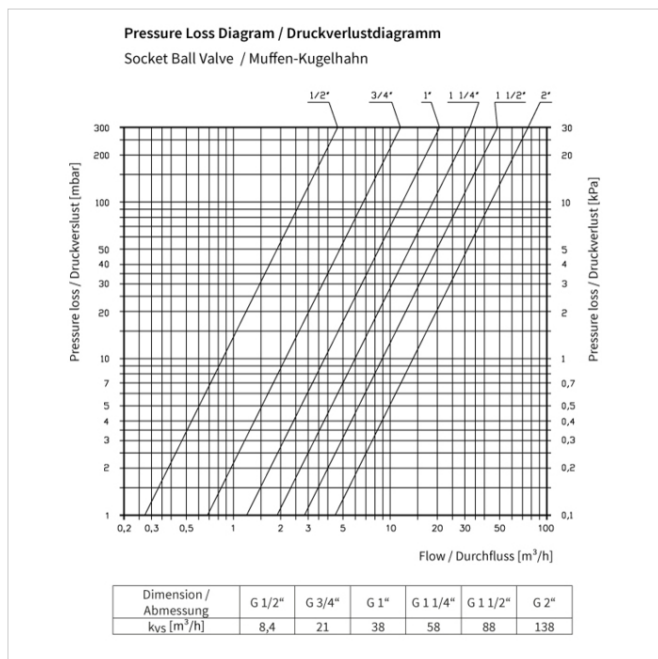
Für Kugelhähne, die dauernd in einer Betriebsstellung verharren, empfehlen wir in Abhängigkeit der Einsatz- und Betriebsbedingungen eine regelmäßige Betätigung, mindestens jedoch 1 - 2 mal pro Jahr. Durch Betätigen in regelmäßigen Abständen können Betriebsbeeinträchtigungen bis hin zur Beschädigung vermieden werden.



| Typ              | Nennweite | Anschluss (D) |  | Bestellnummer |
|------------------|-----------|---------------|---|---------------|
| MKH TG-B - DN 20 | DN 20     | G 3/4" F      | 3   | F10119        |
| MKH TG-B - DN 25 | DN 25     | G 1" F        | 3   | F10150        |
| MKH TG-B - DN 32 | DN 32     | G 1 1/4" F    | 3   | F10151        |
| MKH TG-B - DN 40 | DN 40     | G 1 1/2" F    | 1   | F99728        |
| MKH TG-B - DN 50 | DN 50     | G 2" F        | 1   | F99772        |

**Abmessungen**

| Typ              | Abmessungen [mm] |       |       |       |      |      |     |    |        |
|------------------|------------------|-------|-------|-------|------|------|-----|----|--------|
|                  | A                | B     | C (Ø) | E (Ø) | F    | G    | H   | I  | J (SW) |
| MKH TG-B - DN 20 | 72               | 95,0  | 72    | 20    | 73,0 | 38,5 | 59  | 12 | 32     |
| MKH TG-B - DN 25 | 72               | 100,0 | 72    | 25    | 75,5 | 36,0 | 72  | 14 | 39     |
| MKH TG-B - DN 32 | 80               | 108,0 | 72    | 32    | 79,0 | 35,0 | 80  | 15 | 49     |
| MKH TG-B - DN 40 | 93               | 120,0 | 72    | 40    | 86,0 | 35,0 | 93  | 15 | 55     |
| MKH TG-B - DN 50 | 107              | 136,5 | 72    | 50    | 93,0 | 35,0 | 107 | 17 | 70     |


**Mehr Informationen online finden:**
[F10119-F99772 DWG](#)
[F10119-F99772 REVIT](#)
[Broschüre](#)
[Katalog](#)

Steinbrink 7  
42555, Velbert - de

T +49 34292 713 69100  
E [de.info@aalberts-hfc.com](mailto:de.info@aalberts-hfc.com)  
I [flamcogroup.com/de](http://flamcogroup.com/de)