

EV210B 1.5-25B



2/2-Wegeventile direktgesteuert

- ◆ Robuste Konstruktion
- ◆ Für neutrale Medien, wie z.B. Wasser, Öl und Druckluft
- ◆ Anschlussgrößen von G 1/8 bis G 1
- ◆ Mediumtemperatur bis 140°C
- ◆ Umgebungstemperatur bis 80°C

Technische Daten

Druckbereich:	0 bis 30 bar, max. Prüfdruck: NW 1,5-10 = 50 bar; NW 15-25 = 12 bar	
Öffnungszeit:	NW 1,5-2 = 10 ms, NW 3-10 = 20 ms, NW 15 = 30 ms, NW 20-25 = 40 ms	
Schließzeit:	NW 1,5-6 = 20 ms, NW 8-10 = 30 ms, NW 15-20 = 50 ms, NW 25 = 70 ms	
Umgebungstemperatur:	max. 80°C abhängig vom Spulentyp, siehe Spulendaten	
Medientemperatur:	EPDM -30°C bis 120°C (140°C bei max. 3,6 bar, nur DN 1,5-4,5) / FKM -10°C bis 100°C	
Medienviskosität:	max. 50 cSt	
Werkstoffe:	Ventilgehäuse: Ventilsitz: Anker / Ankerrohr: Federn: O-Ringe/Dichtungen/Membrane:	Messing 2.0402 /DZR Messing CuZn36Pb2As Messing 2.0402 /DZR Messing CuZn36Pb2As Edelstahl 1.4105 /1.4306 Edelstahl 1.4310 EPDM oder FKM
Option:	Magnetsystem mit Trennmembrane (Seite 17)	

Bestellangaben für Standardversionen **stromlos geschlossen NC**

Anschluss	K _v -Wert (m ³ /h)	Sitz-Ø (mm)	Dichtungswerkstoff*	Typenbezeichnung		Bestell-Nr. (ohne Spule)	Differenzdruck (bar) mit Spule Typ BB max.		
				Basistyp	Spezifikation		min.	10 W a.c.	18 W d.c.
G 1/8	0,08	1,5	EPDM	EV210B 1,5 B	G 18 E NC000	032U5701	0	30,0	30,0
				EV210B 1,5 B	G 18 F NC000	032U5702			
G 1/8	0,15	2,0	EPDM	EV210B 2,0 B	G 18 E NC000	032U5714	0	30,0	30,0
				EV210B 2,0 B	G 18 F NC000	032U5704			
G 1/8	0,30	3,0	EPDM	EV210B 3,0 B	G 18 E NC000	032U5705	0	20,0	13,0
				EV210B 3,0 B	G 18 F NC000	032U5706			
G 1/4	0,15	2,0	EPDM	EV210B 2,0 B	G 14 E NC000	032U5707	0	30,0	30,0
				EV210B 2,0 B	G 14 F NC000	032U5708			
G 1/4	0,30	3,0	EPDM	EV210B 3,0 B	G 14 E NC000	032U5709	0	20,0	13,0
				EV210B 3,0 B	G 14 F NC000	032U5710			
G 1/4	0,55	4,5	EPDM	EV210B 4,5 B	G 14 E NC000	032U3600	0	10,0	4,5
				EV210B 4,5 B	G 14 F NC000	032U3601			
G 1/4	0,70	6,0	EPDM	EV210B 6,0 B	G 14 E NC000	032U3602	0	4,0	2,0
				EV210B 6,0 B	G 14 F NC000	032U3603			
G 3/8	0,55	4,5	EPDM	EV210B 4,5 B	G 38 E NC000	032U3605	0	10,0	4,5
				EV210B 4,5 B	G 38 F NC000	032U3606			
G 3/8	0,70	6,0	EPDM	EV210B 6,0 B	G 38 E NC000	032U3607	0	4,0	2,0
				EV210B 6,0 B	G 38 F NC000	032U3608			
G 3/8	1,00	8,0	EPDM	EV210B 8,0 B	G 38 E NC000	032U3609	0	2,0	1,2
				EV210B 8,0 B	G 38 F NC000	032U3610			
G 3/8	1,50	10,0	EPDM	EV210B 10 B	G 38 E NC000	032U3611	0	1,2	0,6
				EV210B 10 B	G 38 F NC000	032U3612			
G 3/8	2,50	15,0	EPDM	EV210B 15 BD	G 38 E NC000	032U3613	0	0,3	0,15
				EV210B 15 BD	G 38 F NC000	032U3614			

Fortsetzung NC:

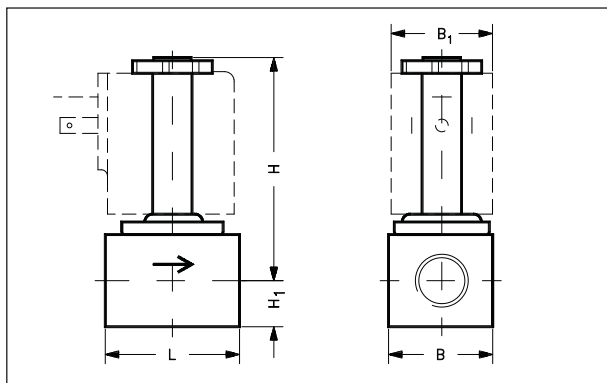
Anschluss	K _v -Wert (m ³ /h)	Sitz-Ø (mm)	Dichtungs- werkstoff	Typenbezeichnung		Bestell-Nr. (ohne Spule)	Differenzdruck (bar) mit Spule Typ BB max.		
				Basistyp	Spezifikation		min.	10 W a.c.	18 W d.c.
G 1/2	1,00	8,0	EPDM	EV210B 8,0 B	G 12 E NC000	032U3615	0	2,0	1,2
	1,00	8,0	FKM	EV210B 8,0 B	G 12 F NC000	032U3616			
G 1/2	1,50	10,0	EPDM	EV210B 10 B	G 12 E NC000	032U3617	0	1,2	0,6
	1,50	10,0	FKM	EV210B 10 B	G 12 F NC000	032U3618			
G 1/2	2,85	15,0	EPDM	EV210B 15 BD	G 12 E NC000	032U3619	0	0,3	0,15
	2,85	15,0	FKM	EV210B 15 BD	G 12 F NC000	032U3620			
G 3/4	4,50	20,0	EPDM	EV210B 20 BD	G 34 E NC000	032U3621	0	0,28	0,12
	4,50	20,0	FKM	EV210B 20 BD	G 34 F NC000	032U3622			
G 1	8,00	25,0	EPDM	EV210B 25 BD	G 1 E NC000	032U3623	0	0,25	0,09
	8,00	25,0	FKM	EV210B 25 BD	G 1 F NC000	032U3624			

Bestellangaben für Standardversionen **stromlos geöffnet NO**

Anschluss	K _v -Wert (m ³ /h)	Sitz-Ø (mm)	Dichtungs- werkstoff	Typenbezeichnung		Bestell-Nr. (ohne Spule)	Differenzdruck (bar) mit Spule Typ BB max.		
				Basistyp	Spezifikation		min.	10 W a.c.	18 W d.c.
G 1/8	0,08	1,5	EPDM	EV210B 1,5 B	G 18 E NO000	032U3630	0	30	30
	0,08	1,5	FKM	EV210B 1,5 B	G 18 F NO000	032U3631			
G 1/8	0,15	2,0	EPDM	EV210B 2,0 B	G 18 E NO000	032U3632	0	12	12
	0,15	2,0	FKM	EV210B 2,0 B	G 18 F NO000	032U3633			
G 1/8	0,30	3,0	EPDM	EV210B 3,0 B	G 18 E NO000	032U3634	0	5	5
	0,30	3,0	FKM	EV210B 3,0 B	G 18 F NO000	032U3635			
G 1/4	0,15	2,0	EPDM	EV210B 2,0 B	G 14 E NO000	032U3636	0	12	12
	0,15	2,0	FKM	EV210B 2,0 B	G 14 F NO000	032U3637			
G 1/4	0,30	3,0	EPDM	EV210B 3,0 B	G 14 E NO000	032U3638	0	5	5
	0,30	3,0	FKM	EV210B 3,0 B	G 14 F NO000	032U3639			
G 1/4	0,55	4,5	EPDM	EV210B 4,5 B	G 14 E NO000	032U3640	0	2	2
	0,55	4,5	FKM	EV210B 4,5 B	G 14 F NO000	032U3641			

Bei direktgesteuerten Ventilen kann der Differenzdruckbereich mit unterschiedlichen Spulentypen und -Leistungen variieren. Fragen Sie Ihren Danfoss-Vertreter

Abmessungen und Gewicht



Ventil Typ	L (mm)	B (mm)	H' (mm)	H* (mm)	Gewicht (kg)**
EV210B 1,5	35	34	12	70	0,15
EV210B 2	35	34	12	70	0,15
EV210B 3	38	34	13	71	0,20
EV210B 4,5	38	34	13	71	0,20
EV210B 6	45,5	43,5	13	74	0,22
EV210B 8	49	48	13	77	0,29
EV210B 10	51	48	13	77	0,29
EV210B 15	58	53	15	80	0,45
EV210B 20	90	58	23	100	1,1
EV210B 25	90	58	23	100	1,1

* mit Clip-on Spulen + 4,5 mm

** ohne Spule

Geeignete Magnetspulen siehe Seite 7