

## Exafill S

Grundkörper Wanneneinlauf, Ablauf- und Überlaufgarnitur für Normalwannen

Oberflächen: k.a. Artikelnummer: 58115180



### Beschreibung

#### Merkmale

- Besteht aus: Grundkörper, Wannensifon
- passend für Normalwannen, mit Faltenbalg für Wannen mit schrägem Wannenrand
- Bowdenzuglänge 520 mm
- Wasseranschluss Zulaufschlauch links DN20
- DVGW NW-6506BN0685
- P-IX 19141/I

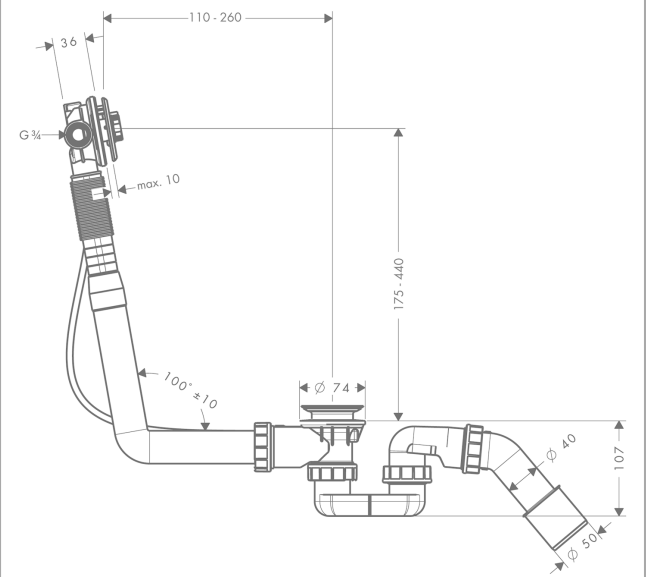
### Zertifikate



### Produktabbildung



### Maßzeichnung



### Durchflussdiagramm

