

Exafill S

Fertigset Wanneneinlauf, Ablauf- und Überlaufgarnitur

Oberflächen: **Chrom** Artikelnummer: **58117000**



Beschreibung

Merkmale

- Besteht aus: Abdeckung, Sicherheitsstopfen
- Sicherheit geprüft und Fertigung überwacht durch TÜV SÜD Product Service GmbH
- geeignet für Normal- und Sonderwannen
- Schwallstrahl
- Strahlformer um 30° verstellbar
- Durchflussmenge 30 l/min
- DVGW NW-6506BN0685
- P-IX 19141/I

Technologie



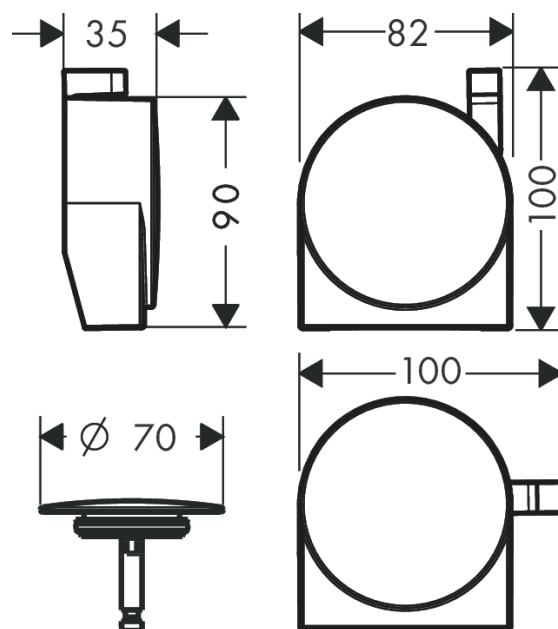
Zertifikate



Produktabbildung



Maßzeichnung



Durchflussdiagramm

