



## DeltaSol® BS-Serie

Die RESOL-Regler für thermische Standard-Solarsysteme. Die DeltaSol® BS-Serie überzeugt durch ein klares Bedienkonzept.

Das intuitive Inbetriebnahmemenü führt Sie in wenigen Schritten durch die Installation.

Das ausgewählte Systemschema wird im Display dargestellt, die einzelnen Komponenten zeigen ihren aktuellen Status durch Blinkcodes an.

Die DeltaSol® BS-Serie ist je nach Anforderung in 3 Varianten erhältlich. Einzelheiten über die Anzahl der Relais sowie Zusatzfunktionen sind den technischen Daten zu entnehmen.

Kundenspezifische Bedruckungen und OEM-Versionen sind möglich. Fragen Sie unser Verkaufsteam.



cTUVus-  
zertifiziert!\*

c US



## Bedienerfreundlich und vielseitig!

### DeltaSol® BS-Serie

- Drainback-Option
- Wärmemengenbilanzierung
- Funktionskontrolle
- Inbetriebnahmemenü
- Umschaltung zwischen °C und °F
- HE-Pumpenansteuerung über Adapter

### DeltaSol® BS/4, BS Plus

- 3 Grundsysteme wählbar (DeltaSol® BS/4),  
10 Grundsysteme (DeltaSol® BS Plus) wählbar
- Röhrenkollektorfunktion, thermische Desinfektionsfunktion,  
zeitgesteuerte Thermostatfunktion

#### RESOL DeltaSol® BS

Preisgruppe A | Artikel-Nr. BS/2: **115 412 30**

Preisgruppe A | Artikel-Nr. BS/4: **115 425 10**

#### RESOL DeltaSol® BS – Komplettpaket

Inkl. 3 Sensoren Pt1000 (1 x FKP6, 2 x FRP6)

Preisgruppe A | Artikel-Nr. BS/2: **115 412 40**

Preisgruppe A | Artikel-Nr. BS/4: **115 425 20**

#### RESOL DeltaSol® BS Plus

Preisgruppe A | Artikel-Nr.: **115 422 00**

#### RESOL DeltaSol® BS Plus – Komplettpaket

Inkl. 4 Sensoren Pt1000 (2 x FKP6, 2 x FRP6)

Preisgruppe A | Artikel-Nr.: **115 422 10**



Besuchen Sie [www.resol.de/videos](http://www.resol.de/videos) für ein Produktvideo zu diesem Regler

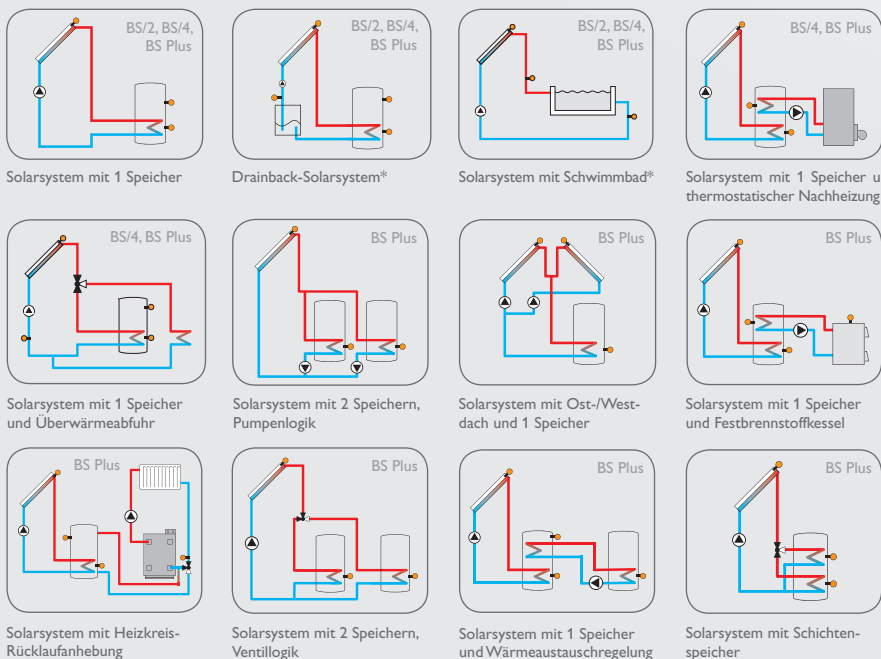
\* Die cTUVus-Zertifizierung für den Regler bestätigt die Einhaltung der Anforderungen gemäß UL 60730-1:2009 und CSA B60730.1:2002.

## ELEKTRISCHER ANSCHLUSS

<b>RESOL</b> DE-45327 Ratingen DeltaSol BS/4 V2 Made in Germany										T4A 100 ... 240V~ 50-60 Hz CU 72091163 01									
Temp. Sensor Pt1000										IP 20									
S1 S2 S3 S4 VBus 1 2 3 4 5 6 7 8 9 10										R1 R2 11 12 13 14 15 16 17 18 19 20									
0 0 0 0 0 0 0 0 0 0										0 0 0 0 0 0 0 0 0 0									


Beispiel DeltaSol® BS/4

## ANWENDUNGSBEISPIELE



\* Darstellung im Display abstrahiert

## ZUBEHÖR

**RESOL Feuchtraumgehäuse (IP 66/67)**  

 Feuchtraumgehäuse für die Reglermontage im Außenbereich oder in Räumen mit hoher Luftfeuchtigkeit (ohne Regler)  
 Preisgruppe B | Artikel-Nr.: **290 028 70**

**Hilfsrelais HR230**  

 Einphasig, für alle RESOL-Regler geeignet  
 Preisgruppe A | Artikel-Nr.: **280 002 60**

**RESOL PSW Basic**  

 Pumpensignalwandler  
 Preisgruppe B | Artikel-Nr.: **180 010 50**

**RESOL Schnittstellenadapter VBus®/USB**  

 PC-Anschluss-Set für RESOL Regler mit VBus® inkl. Service-CD  
 Preisgruppe B | Artikel-Nr.: **180 008 50**

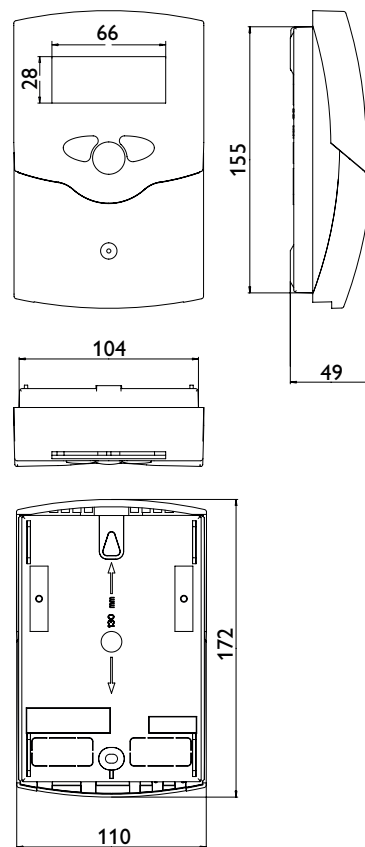
**RESOL SP10**  

 Sensor-Überspannungsschutz  
 Preisgruppe A | Artikel-Nr.: **180 110 70**

**RESOL Smart Display SD3**  

 Display mit 3 Anzeigen für Kollektor- und Speichertemperatur sowie Wärmemenge  
 Preisgruppe A | Artikel-Nr.: **180 004 90**

## TECHNISCHE DATEN



**Eingänge:** 4 Temperatursensoren Pt1000

**Ausgänge:** 1 Halbleiterrelais (BS/2), 2 Halbleiterrelais (BS/4, BS Plus)

**Schaltleistung:** 1 (1) A 240 V~ (Halbleiterrelais)

**Gesamtschaltleistung:**

1 A 240 V~ (BS/2)

2 A 240 V~ (BS/4, BS Plus)

**Versorgung:** 100 ... 240 V~ (50 ... 60 Hz)

**Anschlussart:** Y

**Standby:**

0,45 W (BS/2), 0,74 W (BS/4), 0,38 W (BS Plus)

**Temperaturreglerklasse:** I (BS/4, BS Plus)

**Energieeffizienz-Beitrag:** 1 % (BS/4, BS Plus)

**Wirkungsweise:** Typ 1.C.Y

**Bemessungsstoßspannung:** 2,5 kV

**Datenschnittstelle:** RESOL VBus®

**VBus®-Stromausgabe:** 35 mA

**Funktionen:** Funktionskontrolle, Betriebsstundenzähler, Röhrenkollektor- und Thermostatfunktion (BS/4, BS Plus), Wärmemengenbilanzierung und Drehzahlregelung

**Gehäuse:** Kunststoff, PC-ABS und PMMA

**Montage:** Wandmontage, Schalttafel-Einbau möglich

**Anzeige / Display:**

System-Monitor zur Anlagenvisualisierung, 16-Segment- und 7-Segment-Anzeige, 8 Symbole zum Systemstatus und Betriebskontroll-LED

**Bedienung:** 3 Tasten

**Schutzart:** IP 20 / DIN EN 60529

**Schutzklasse:** II

**Umgebungstemperatur:** 0 ... 40 °C

**Verschmutzungsgrad:** 2

**Maße:** 172 x 110 x 49 mm