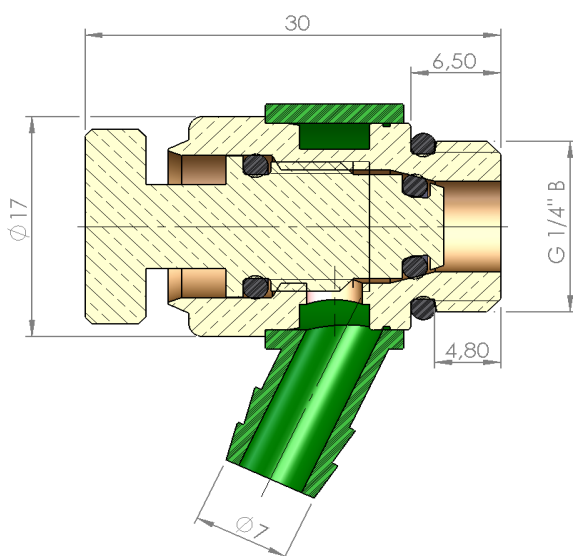


Produktdatenblatt

Artikelbezeichnung: Entleerungsventil mit O-Ring, verstellbarer Auslauf

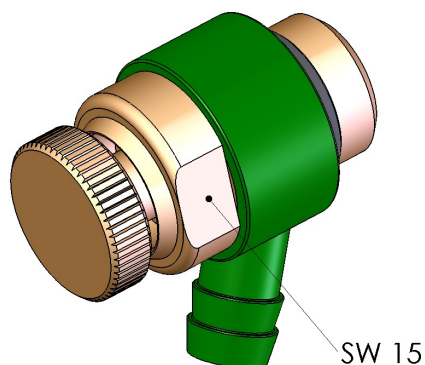
Artikelnummer: 00 1831 0800 001



Technische Daten

Medien: Wasser
Temperatur: max. 90°C
Betriebsdruck: max. 10 bar (PN 10)

Werkstoffe:
Grundkörper: Messing (CuZn40Pb2)
O-Ring: EPDM
Auslaufring: PA



Stand: Januar 2009
Technische Änderungen vorbehalten