

**Robert Bosch GmbH**  
Power Tools Division  
70745 Leinfelden-Echterdingen  
Germany

[www.bosch-pt.com](http://www.bosch-pt.com)

**1 609 929 Y20** (2011.07) O / 209 UNI



1 609 929 Y20

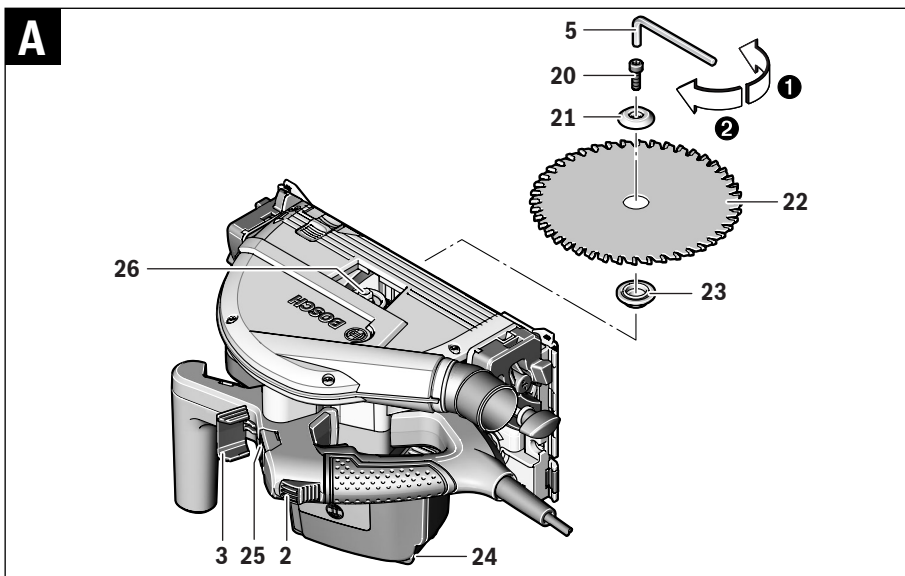
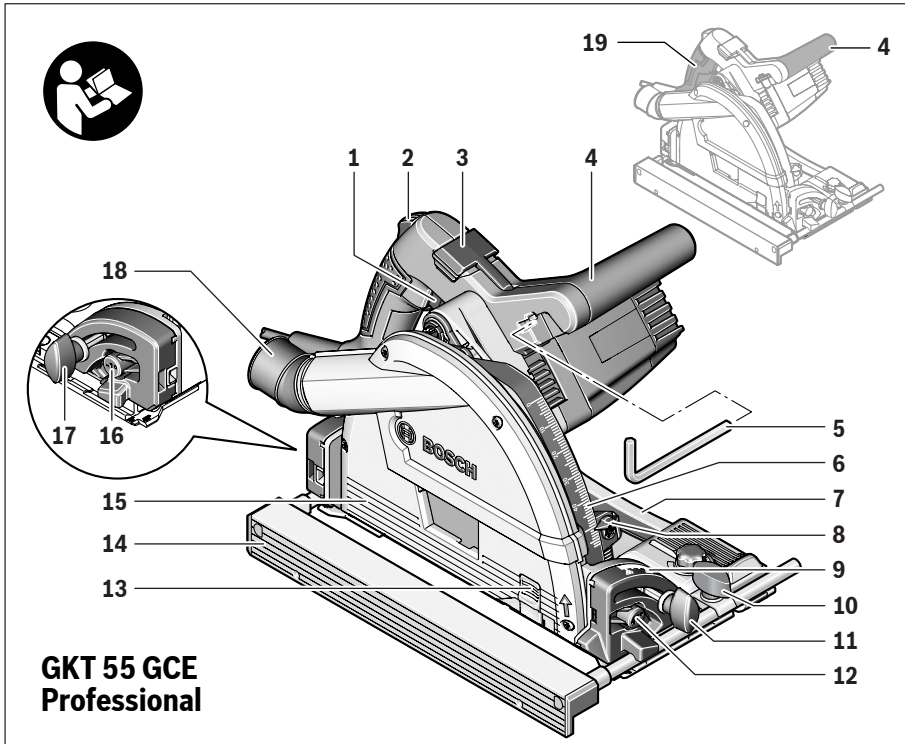
## GKT 55 GCE Professional

 **BOSCH**

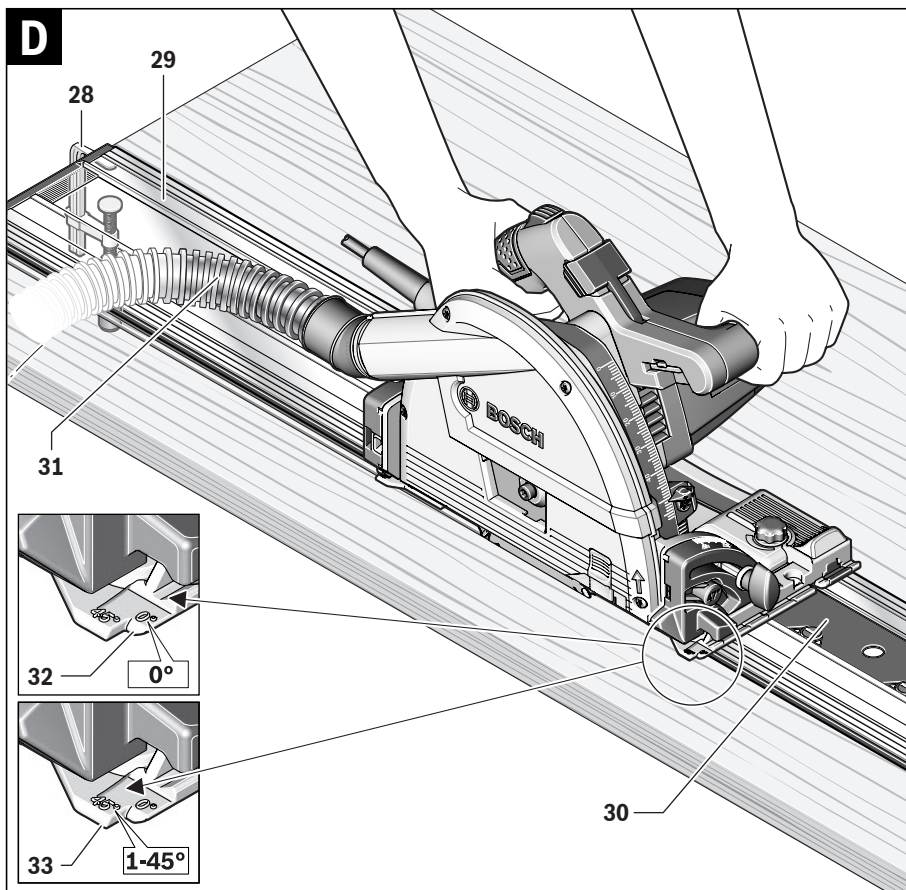
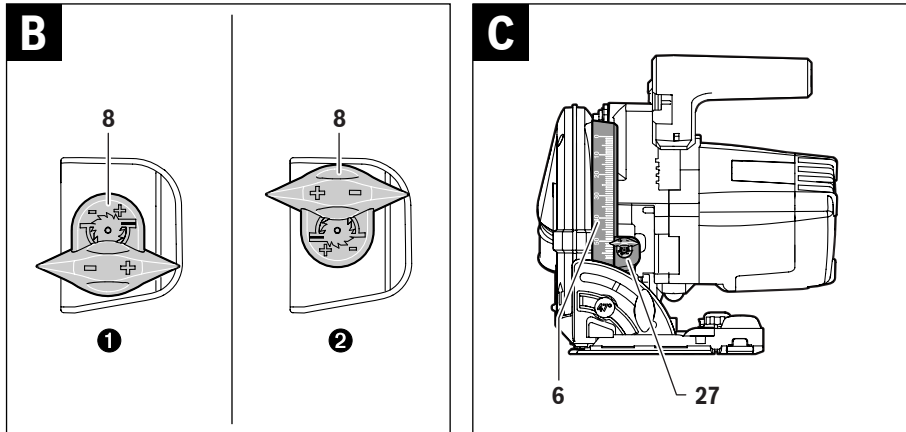
<b>de</b> Originalbetriebsanleitung	<b>el</b> Πρωτότυπο οδηγιών χρήσης	<b>sr</b> Originalno uputstvo za rad
<b>en</b> Original instructions	<b>tr</b> Orijinal işletme talimatı	<b>sl</b> Izvirna navodila
<b>fr</b> Notice originale	<b>pl</b> Instrukcja oryginalna	<b>hr</b> Originalne upute za rad
<b>es</b> Manual original	<b>cs</b> Původní návod k používání	<b>et</b> Algupärane kasutusjuhend
<b>pt</b> Manual original	<b>sk</b> Pôvodný návod na použitie	<b>lv</b> Instrukcijas oriģinālvalodā
<b>it</b> Istruzioni originali	<b>hu</b> Eredeti használati utasítás	<b>lt</b> Originali instrukcija
<b>nl</b> Oorspronkelijke gebruiksaanwijzing	<b>ru</b> Оригинальное руководство по эксплуатации	<b>ar</b> تعليمات التشغيل الأصلية
<b>da</b> Original brugsanvisning	<b>uk</b> Оригінальна інструкція з експлуатації	<b>fa</b> راهنمای طرز کار اصلی
<b>sv</b> Bruksanvisning i original	<b>ro</b> Instrucțiuni originale	
<b>no</b> Original driftsinstruks	<b>bg</b> Оригинална инструкция	
<b>fi</b> Alkuperäiset ohjeet		

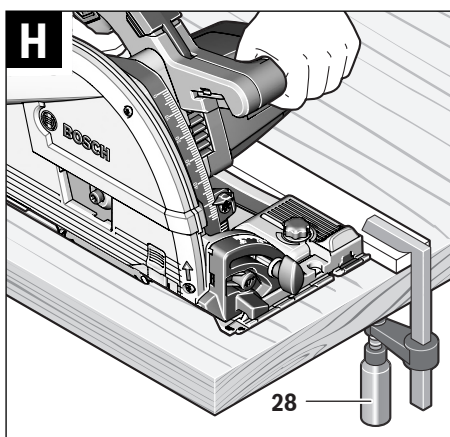
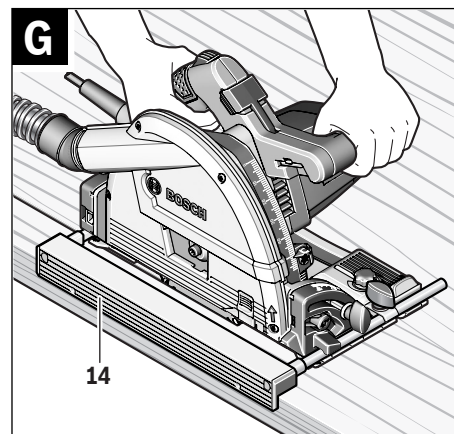
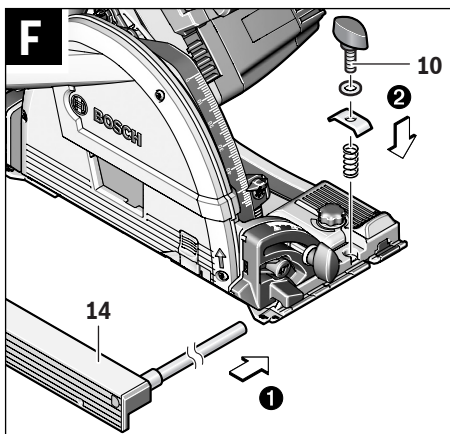
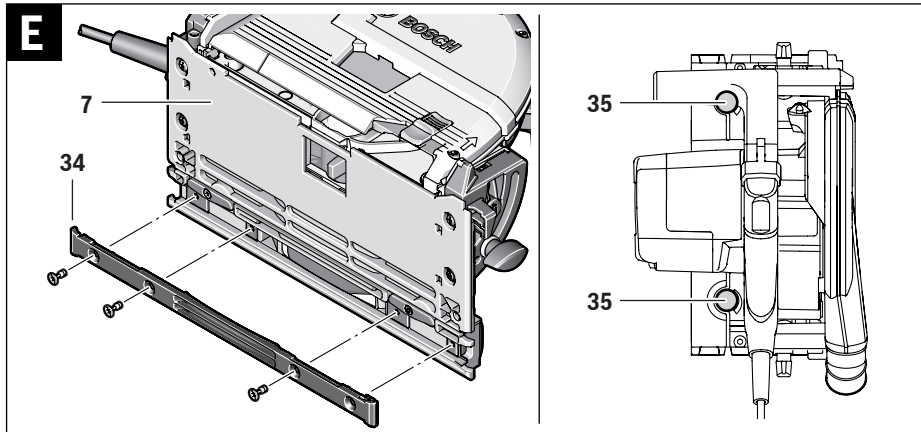


Deutsch.....	Seite	6
English .....	Page	13
Français .....	Page	20
Español .....	Página	27
Português .....	Página	34
Italiano .....	Página	41
Nederlands .....	Página	49
Dansk .....	Side	56
Svenska .....	Sida	62
Norsk.....	Side	68
Suomi .....	Sivu	74
Ελληνικά .....	Σελίδα	81
Türkçe.....	Sayfa	88
Polski .....	Strona	95
Česky .....	Strana	102
Slovensky .....	Strana	109
Magyar .....	Oldal	116
Русский .....	Страница	123
Українська .....	Сторінка	131
Română .....	Página	139
Български.....	Страница	146
Srpski .....	Strana	154
Slovensko .....	Stran	160
Hrvatski.....	Stranica	166
Eesti .....	Lehekülj	173
Latviešu .....	Lappuse	179
Lietuviškai.....	Puslapis	186
عربي .....	صفحة	199
فارسی .....	صفحه	206



4 |





## Deutsch

### Sicherheitshinweise

#### Allgemeine Sicherheitshinweise für Elektrowerkzeuge

**⚠ WARNUNG** Lesen Sie alle Sicherheitshinweise und Anweisungen. Versäumnisse bei der Einhaltung der Sicherheitshinweise und Anweisungen können elektrischen Schlag, Brand und/oder schwere Verletzungen verursachen.

#### Bewahren Sie alle Sicherheitshinweise und Anweisungen für die Zukunft auf.

Der in den Sicherheitshinweisen verwendete Begriff „Elektrowerkzeug“ bezieht sich auf netzbetriebene Elektrowerkzeuge (mit Netzkabel) und auf akkubetriebene Elektrowerkzeuge (ohne Netzkabel).

#### Arbeitsplatzsicherheit

- ▶ **Halten Sie Ihren Arbeitsbereich sauber und gut beleuchtet.** Unordnung oder unbeleuchtete Arbeitsbereiche können zu Unfällen führen.
- ▶ **Arbeiten Sie mit dem Elektrowerkzeug nicht in explosionsgefährdeter Umgebung, in der sich brennbare Flüssigkeiten, Gase oder Stäube befinden.** Elektrowerkzeuge erzeugen Funken, die den Staub oder die Dämpfe entzünden können.
- ▶ **Halten Sie Kinder und andere Personen während der Benutzung des Elektrowerkzeugs fern.** Bei Ablenkung können Sie die Kontrolle über das Gerät verlieren.

#### Elektrische Sicherheit

- ▶ **Der Anschlussstecker des Elektrowerkzeuges muss in die Steckdose passen. Der Stecker darf in keiner Weise verändert werden. Verwenden Sie keine Adapterstecker gemeinsam mit geschützten Elektrowerkzeugen.** Unveränderte Stecker und passende Steckdosen verringern das Risiko eines elektrischen Schlages.
- ▶ **Vermeiden Sie Körperkontakt mit geerdeten Oberflächen wie von Rohren, Heizungen, Herden und Kühlschränken.** Es besteht ein erhöhtes Risiko durch elektrischen Schlag, wenn Ihr Körper geerdet ist.
- ▶ **Halten Sie Elektrowerkzeuge von Regen oder Nässe fern.** Das Eindringen von Wasser in ein Elektrowerkzeug erhöht das Risiko eines elektrischen Schlages.
- ▶ **Zweckfremden Sie das Kabel nicht, um das Elektrowerkzeug zu tragen, aufzuhängen oder um den Stecker aus der Steckdose zu ziehen. Halten Sie das Kabel fern von Hitze, Öl, scharfen Kanten oder sich bewegenden Geräteteilen.** Beschädigte oder verwickelte Kabel erhöhen das Risiko eines elektrischen Schlages.
- ▶ **Wenn Sie mit einem Elektrowerkzeug im Freien arbeiten, verwenden Sie nur Verlängerungskabel, die auch für den Außenbereich geeignet sind.** Die Anwendung eines für den Außenbereich geeigneten Verlängerungskabels verringert das Risiko eines elektrischen Schlages.

- ▶ **Wenn der Betrieb des Elektrowerkzeuges in feuchter Umgebung nicht vermeidbar ist, verwenden Sie einen Fehlerstromschutzschalter.** Der Einsatz eines Fehlerstromschutzschalters vermindert das Risiko eines elektrischen Schlages.

#### Sicherheit von Personen

- ▶ **Seien Sie aufmerksam, achten Sie darauf, was Sie tun, und gehen Sie mit Vernunft an die Arbeit mit einem Elektrowerkzeug. Benutzen Sie kein Elektrowerkzeug, wenn Sie müde sind oder unter dem Einfluss von Drogen, Alkohol oder Medikamenten stehen.** Ein Moment der Unachtsamkeit beim Gebrauch des Elektrowerkzeuges kann zu ernsthaften Verletzungen führen.
  - ▶ **Tragen Sie persönliche Schutzausrüstung und immer eine Schutzbrille.** Das Tragen persönlicher Schutzausrüstung, wie Staubmaske, rutschfeste Sicherheitsschuhe, Schutzhelm oder Gehörschutz, je nach Art und Einsatz des Elektrowerkzeuges, verringert das Risiko von Verletzungen.
  - ▶ **Vermeiden Sie eine unbeabsichtigte Inbetriebnahme. Vergewissern Sie sich, dass das Elektrowerkzeug ausgeschaltet ist, bevor Sie es an die Stromversorgung und/oder den Akku anschließen, es aufnehmen oder tragen.** Wenn Sie beim Tragen des Elektrowerkzeuges den Finger am Schalter haben oder das Gerät eingeschaltet an die Stromversorgung anschließen, kann dies zu Unfällen führen.
  - ▶ **Entfernen Sie Einstellwerkzeuge oder Schraubenschlüssel, bevor Sie das Elektrowerkzeug einschalten.** Ein Werkzeug oder Schlüssel, der sich in einem drehenden Geräteteil befindet, kann zu Verletzungen führen.
  - ▶ **Vermeiden Sie eine abnormale Körperhaltung. Sorgen Sie für einen sicheren Stand und halten Sie jederzeit das Gleichgewicht.** Dadurch können Sie das Elektrowerkzeug in unerwarteten Situationen besser kontrollieren.
  - ▶ **Tragen Sie geeignete Kleidung. Tragen Sie keine weite Kleidung oder Schmuck. Halten Sie Haare, Kleidung und Handschuhe fern von sich bewegenden Teilen.** Lockere Kleidung, Schmuck oder lange Haare können von sich bewegenden Teilen erfasst werden.
  - ▶ **Wenn Staubabsaug- und -auffangeinrichtungen montiert werden können, vergewissern Sie sich, dass diese angeschlossen sind und richtig verwendet werden.** Verwendung einer Staubabsaugung kann Gefährdungen durch Staub verringern.
- #### Verwendung und Behandlung des Elektrowerkzeuges
- ▶ **Überlasten Sie das Gerät nicht. Verwenden Sie für Ihre Arbeit das dafür bestimmte Elektrowerkzeug.** Mit dem passenden Elektrowerkzeug arbeiten Sie besser und sicherer im angegebenen Leistungsbereich.
  - ▶ **Benutzen Sie kein Elektrowerkzeug, dessen Schalter defekt ist.** Ein Elektrowerkzeug, das sich nicht mehr ein- oder ausschalten lässt, ist gefährlich und muss repariert werden.
  - ▶ **Ziehen Sie den Stecker aus der Steckdose und/oder entfernen Sie den Akku, bevor Sie Geräteeinstellungen vornehmen, Zubehörteile wechseln oder das Gerät**

**weglegen.** Diese Vorsichtsmaßnahme verhindert den unbeabsichtigten Start des Elektrowerkzeuges.

- ▶ **Bewahren Sie unbenutzte Elektrowerkzeuge außerhalb der Reichweite von Kindern auf. Lassen Sie Personen das Gerät nicht benutzen, die mit diesem nicht vertraut sind oder diese Anweisungen nicht gelesen haben.** Elektrowerkzeuge sind gefährlich, wenn sie von unerfahrenen Personen benutzt werden.
- ▶ **Pflegen Sie Elektrowerkzeuge mit Sorgfalt. Kontrollieren Sie, ob bewegliche Teile einwandfrei funktionieren und nicht klemmen, ob Teile gebrochen oder so beschädigt sind, dass die Funktion des Elektrowerkzeuges beeinträchtigt ist. Lassen Sie beschädigte Teile vor dem Einsatz des Gerätes reparieren.** Viele Unfälle haben ihre Ursache in schlecht gewarteten Elektrowerkzeugen.
- ▶ **Halten Sie Schneidwerkzeuge scharf und sauber.** Sorgfältig gepflegte Schneidwerkzeuge mit scharfen Schneidkanten verklemmen sich weniger und sind leichter zu führen.
- ▶ **Verwenden Sie Elektrowerkzeug, Zubehör, Einsatzwerkzeuge usw. entsprechend diesen Anweisungen. Berücksichtigen Sie dabei die Arbeitsbedingungen und die auszuführende Tätigkeit.** Der Gebrauch von Elektrowerkzeugen für andere als die vorgesehenen Anwendungen kann zu gefährlichen Situationen führen.

#### Service

- ▶ **Lassen Sie Ihr Elektrowerkzeug nur von qualifiziertem Fachpersonal und nur mit Original-Ersatzteilen reparieren.** Damit wird sichergestellt, dass die Sicherheit des Elektrowerkzeuges erhalten bleibt.

#### Sicherheitshinweise für Kreissägen

##### Sägeverfahren

- ▶ **GEFAHR: Kommen Sie mit Ihren Händen nicht in den Sägebereich und an das Sägeblatt. Halten Sie mit Ihrer zweiten Hand den Zusatzgriff oder das Motorgehäuse.** Wenn beide Hände die Säge halten, können diese vom Sägeblatt nicht verletzt werden.
- ▶ **Greifen Sie nicht unter das Werkstück.** Die Schutzhaube kann Sie unter dem Werkstück nicht vor dem Sägeblatt schützen.
- ▶ **Passen Sie die Schnitttiefe an die Dicke des Werkstücks an.** Es sollte weniger als eine volle Zahnhöhe unter dem Werkstück sichtbar sein.
- ▶ **Halten Sie das zu sägende Werkstück niemals in der Hand oder über dem Bein fest. Sichern Sie das Werkstück an einer stabilen Aufnahme.** Es ist wichtig, das Werkstück gut zu befestigen, um die Gefahr von Körperkontakt, Klemmen des Sägeblattes oder Verlust der Kontrolle zu minimieren.
- ▶ **Fassen Sie das Elektrowerkzeug nur an den isolierten Griffflächen an, wenn Sie Arbeiten ausführen, bei denen das Einsatzwerkzeug verborgene Stromleitungen oder das eigene Netzkabel treffen kann.** Kontakt mit einer spannungsführenden Leitung setzt auch Metallteile des Elektrowerkzeuges unter Spannung und führt zu einem elektrischen Schlag.

▶ **Verwenden Sie beim Längsschneiden immer einen Anschlag oder eine gerade Kantenführung.** Dies verbessert die Schnittgenauigkeit und verringert die Möglichkeit, dass das Sägeblatt klemmt.

▶ **Verwenden Sie immer Sägeblätter in der richtigen Größe und mit passender Aufnahmebohrung (z. B. sternförmig oder rund).** Sägeblätter, die nicht zu den Montageteilen der Säge passen, laufen unrund und führen zum Verlust der Kontrolle.

▶ **Verwenden Sie niemals beschädigte oder falsche Sägeblatt-Unterlegscheiben oder -Schrauben.** Die Sägeblatt-Unterlegscheiben und -Schrauben wurden speziell für Ihre Säge konstruiert, für optimale Leistung und Betriebssicherheit.

▶ **Rückschlag – Ursachen und entsprechende Sicherheitshinweise**

– ein Rückschlag ist die plötzliche Reaktion infolge eines hakenden, klemmenden oder falsch ausgerichteten Sägeblattes, die dazu führt, dass eine unkontrollierte Säge abhebt und sich aus dem Werkstück heraus in Richtung der Bedienperson bewegt;

– wenn sich das Sägeblatt in dem sich schließenden Sägespalt verhakt oder verklemmt, blockiert es, und die Motor kraft schlägt die Säge in Richtung der Bedienperson zurück;

– wird das Sägeblatt im Sägeschnitt verdreht oder falsch ausgerichtet, können sich die Zähne der hinteren Sägeblattkante in der Oberfläche des Werkstücks verhaken, wodurch sich das Sägeblatt aus dem Sägespalt herausbewegt und die Säge in Richtung der Bedienperson zurückspringt.

Ein Rückschlag ist die Folge eines falschen oder fehlerhaften Gebrauchs der Säge. Er kann durch geeignete Vorsichtsmaßnahmen, wie nachfolgend beschrieben, verhindert werden.

▶ **Halten Sie die Säge mit beiden Händen fest und bringen Sie Ihre Arme in eine Stellung, in der Sie die Rückschlagkräfte abfangen können. Halten Sie sich immer seitlich des Sägeblattes, nie das Sägeblatt in eine Linie mit Ihrem Körper bringen.** Bei einem Rückschlag kann die Säge rückwärts springen, jedoch kann die Bedienperson durch geeignete Vorsichtsmaßnahmen die Rückschlagkräfte beherrschen.

▶ **Falls das Sägeblatt verklemmt oder Sie die Arbeit unterbrechen, schalten Sie die Säge aus und halten Sie sie im Werkstoff ruhig, bis das Sägeblatt zum Stillstand gekommen ist. Versuchen Sie nie, die Säge aus dem Werkstück zu entfernen oder sie rückwärts zu ziehen, solange das Sägeblatt sich bewegt, sonst kann ein Rückschlag erfolgen.** Ermitteln und beheben Sie die Ursache für das Verklemmen des Sägeblattes.

▶ **Wenn Sie eine Säge, die im Werkstück steckt, wieder starten wollen, zentrieren Sie das Sägeblatt im Sägespalt und überprüfen Sie, ob die Sägezähne nicht im Werkstück verhakt sind.** Klemmt das Sägeblatt, kann es sich aus dem Werkstück heraus bewegen oder einen Rückschlag verursachen, wenn die Säge erneut gestartet wird.

## 8 | Deutsch

- ▶ **Stützen Sie große Platten ab, um das Risiko eines Rückschlags durch ein klemmendes Sägeblatt zu vermindern.** Große Platten können sich unter ihrem Eigengewicht durchbiegen. Platten müssen auf beiden Seiten abgestützt werden, sowohl in Nähe des Sägespalts als auch an der Kante.
- ▶ **Verwenden Sie keine stumpfen oder beschädigten Sägeblätter.** Sägeblätter mit stumpfen oder falsch ausgerichteten Zähnen verursachen durch einen zu engen Sägespalt eine erhöhte Reibung, Klemmen des Sägeblattes und Rückschlag.
- ▶ **Ziehen Sie vor dem Sägen die Schnittiefen- und Schnittwinkeleinstellungen fest.** Wenn sich während des Sägens die Einstellungen verändern, kann sich das Sägeblatt verklemmen und ein Rückschlag auftreten.
- ▶ **Seien Sie besonders vorsichtig beim Sägen in bestehende Wände oder andere nicht einsehbare Bereiche.** Das eintauchende Sägeblatt kann beim Sägen in verborgene Objekte blockieren und einen Rückschlag verursachen.

**Funktion der Schutzhaube**

- ▶ **Überprüfen Sie vor jeder Benutzung, ob die Schutzhaube einwandfrei schließt. Verwenden Sie die Säge nicht, wenn die Schutzhaube nicht frei beweglich ist und sich nicht sofort schließt. Klemmen oder binden Sie die Schutzhaube niemals fest; dadurch wäre das Sägeblatt ungeschützt.** Sollte die Säge unbeabsichtigt zu Boden fallen, kann die Schutzhaube verbogen werden. Stellen Sie sicher, dass die Schutzhaube sich frei bewegt und bei allen Schnittwinkeln und -tiefen weder Sägeblatt noch andere Teile berührt.
- ▶ **Überprüfen Sie Zustand und Funktion der Feder für die Schutzhaube. Lassen Sie die Säge vor dem Gebrauch warten, wenn Schutzhaube und Feder nicht einwandfrei arbeiten.** Beschädigte Teile, klebrige Ablagerungen oder Anhäufungen von Spänen lassen die untere Schutzhaube verzögert arbeiten.
- ▶ **Sichern Sie beim „Tauschnitt“, der nicht rechtwinklig ausgeführt wird, die Grundplatte der Säge gegen seitliches Verschieben.** Ein seitliches Verschieben kann zum Klemmen des Sägeblattes und damit zum Rückschlag führen.
- ▶ **Legen Sie die Säge nicht auf der Werkbank oder dem Boden ab, ohne dass die Schutzhaube das Sägeblatt bedeckt.** Ein ungeschütztes, nachlaufendes Sägeblatt bewegt die Säge entgegen der Schnittrichtung und sägt, was ihm im Weg ist. Beachten Sie dabei die Nachlaufzeit der Säge.

**Zusätzliche Sicherheitshinweise**

- ▶ **Greifen Sie nicht mit den Händen in den Spanauswurf.** Sie können sich an rotierenden Teilen verletzen.
- ▶ **Arbeiten Sie mit der Säge nicht über Kopf.** Sie haben so keine ausreichende Kontrolle über das Elektrowerkzeug.
- ▶ **Verwenden Sie geeignete Suchgeräte, um verborgene Versorgungsleitungen aufzuspüren, oder ziehen Sie die örtliche Versorgungsgesellschaft hinzu.** Kontakt mit Elektroleitungen kann zu Feuer und elektrischem Schlag führen. Beschädigung einer Gasleitung kann zur Explosion

führen. Eindringen in eine Wasserleitung verursacht Sachbeschädigung oder kann einen elektrischen Schlag verursachen.

- ▶ **Betreiben Sie das Elektrowerkzeug nicht stationär.** Es ist für einen Betrieb mit Säge Tisch nicht ausgelegt.
- ▶ **Verwenden Sie keine Sägeblätter aus HSS-Stahl.** Solche Sägeblätter können leicht brechen.
- ▶ **Sägen Sie keine Eisenmetalle.** Glühende Späne können die Staubabsaugung entzünden.
- ▶ **Halten Sie das Elektrowerkzeug beim Arbeiten fest mit beiden Händen und sorgen Sie für einen sicheren Stand.** Das Elektrowerkzeug wird mit zwei Händen sicherer geführt.
- ▶ **Sichern Sie das Werkstück.** Ein mit Spannvorrichtungen oder Schraubstock festgehaltenes Werkstück ist sicherer gehalten als mit Ihrer Hand.
- ▶ **Warten Sie, bis das Elektrowerkzeug zum Stillstand gekommen ist, bevor Sie es ablegen.** Das Einsatzwerkzeug kann sich verhaken und zum Verlust der Kontrolle über das Elektrowerkzeug führen.

**Produkt- und Leistungsbeschreibung**

**Lesen Sie alle Sicherheitshinweise und Anweisungen.** Versäumnisse bei der Einhaltung der Sicherheitshinweise und Anweisungen können elektrischen Schlag, Brand und/oder schwere Verletzungen verursachen.

Bitte klappen Sie die Aufklappseite mit der Darstellung des Elektrowerkzeugs auf, und lassen Sie diese Seite aufgeklappt, während Sie die Betriebsanleitung lesen.

**Bestimmungsgemäßer Gebrauch**

Das Elektrowerkzeug ist bestimmt, bei fester Auflage Längs- und Querschnitte mit geradem Schnittverlauf und auf Gehrung in Holz auszuführen. Mit entsprechenden Sägeblättern können auch dünnwandige Nichteisenmetalle (z. B. Profile), Leichtbaustoffe und Kunststoffe gesägt werden. Das Bearbeiten von Eisenmetallen ist nicht zulässig.

**Abgebildete Komponenten**

Die Nummerierung der abgebildeten Komponenten bezieht sich auf die Darstellung des Elektrowerkzeugs auf der Grafikseite.

- 1 Ein-/Ausschalter
- 2 Einschaltsperrleiste für Ein-/Ausschalter
- 3 Hebel für Sägeblattwechsel
- 4 Zusatzgriff (isolierte Grifffläche)
- 5 Innensechskantschlüssel
- 6 Schnittiefenskala
- 7 Grundplatte
- 8 Verstellbarer Schnittiefenanzeiger
- 9 Skala Gehrungswinkel
- 10 Flügelschraube für Parallelanschlag\*
- 11 Flügelschraube für Gehrungswinkelvorwahl
- 12 Taste für Gehrungswinkel 47 °



Deutsch | 9

- 13 Verschiebbares Sichtfenster für Absaugung
- 14 Parallelanschlag\*
- 15 Schutzhaube
- 16 Taste für Gehrungswinkel – 1°
- 17 Flügelschraube für Gehrungswinkelvorwahl
- 18 Spanauswurf
- 19 Handgriff (isolierte Grifffläche)
- 20 Spanschraube
- 21 Spannflansch
- 22 Kreissägeblatt\*
- 23 Aufnahmeflansch
- 24 Stellrad Drehzahlvorwahl
- 25 Spindel-Arretiertaste
- 26 Sägespindel
- 27 Schieber für Schnittiefenvorwahl
- 28 Schraubzwingenpaar\*
- 29 Führungsschiene\*
- 30 Verbindungsstück\*
- 31 Absaug Schlauch\*
- 32 Schnittmarkierung 0°
- 33 Schnittmarkierung 45°
- 34 Kunststoffeinsatz für Grundplatte
- 35 Rändelschrauben für Spieleinstellung Führungsnut

\*Abgebildetes oder beschriebenes Zubehör gehört nicht zum Standard-Lieferumfang. Das vollständige Zubehör finden Sie in unserem Zubehörprogramm.

### Technische Daten

Handkreissäge	GKT 55 GCE Professional	
Sachnummer		3 601 F75 0..
Nennaufnahmeleistung	W	1400
Leerlaufdrehzahl	min <sup>-1</sup>	3600 – 6250
max. Lastdrehzahl	min <sup>-1</sup>	5900
max. Schnitttiefe		
– bei Gehrungswinkel 0°	mm	57
– bei Gehrungswinkel 45°	mm	42
Spindel-arretierung		●
Drehzahlvorwahl		●
Konstantelektronik		●
Anlaufstrombegrenzung		●
Abmessungen Grundplatte	mm	154 x 305
max. Sägeblattdurchmesser	mm	165
min. Sägeblattdurchmesser	mm	160
max. Stammblattdicke	mm	1,8
max. Zahndicke/-schränkung	mm	2,6

Die Angaben gelten für eine Nennspannung [U] von 230 V. Bei abweichenden Spannungen und in länderspezifischen Ausführungen können diese Angaben variieren.

Bitte beachten Sie die Sachnummer auf dem Typenschild Ihres Elektrowerkzeugs. Die Handelsbezeichnungen einzelner Elektrowerkzeuge können variieren.

### Handkreissäge

GKT 55 GCE Professional

min. Zahndicke/-schränkung	mm	1,8
Aufnahmebohrung	mm	20
Gewicht entsprechend EPTA-Procedure 01/2003	kg	4,7

Schutzklasse

□ / II

Die Angaben gelten für eine Nennspannung [U] von 230 V. Bei abweichenden Spannungen und in länderspezifischen Ausführungen können diese Angaben variieren.

Bitte beachten Sie die Sachnummer auf dem Typenschild Ihres Elektrowerkzeugs. Die Handelsbezeichnungen einzelner Elektrowerkzeuge können variieren.

### Geräusch-/Vibrationsinformation

Messwerte für Geräusch ermittelt entsprechend EN 60745.

Der A-bewertete Geräuschpegel des Elektrowerkzeugs beträgt typischerweise: Schalldruckpegel 92 dB(A); Schallleistungspegel 103 dB(A). Unsicherheit K = 3 dB.

#### Gehörschutz tragen!

Schwingungsgesamtwerte  $a_h$  (Vektorsumme dreier Richtungen) und Unsicherheit K ermittelt entsprechend EN 60745:  
Sägen von Holz:  $a_h < 2,5 \text{ m/s}^2$ ,  $K = 1,5 \text{ m/s}^2$ ,  
Sägen von Metall:  $a_h < 2,5 \text{ m/s}^2$ ,  $K = 1,5 \text{ m/s}^2$ .

Der in diesen Anweisungen angegebene Schwingungspegel ist entsprechend einem in EN 60745 genormten Messverfahren gemessen worden und kann für den Vergleich von Elektrowerkzeugen miteinander verwendet werden. Er eignet sich auch für eine vorläufige Einschätzung der Schwingungsbelastung.

Der angegebene Schwingungspegel repräsentiert die hauptsächlichsten Anwendungen des Elektrowerkzeugs. Wenn allerdings das Elektrowerkzeug für andere Anwendungen, mit abweichenden Einsatzwerkzeugen oder ungenügender Wartung eingesetzt wird, kann der Schwingungspegel abweichen. Dies kann die Schwingungsbelastung über den gesamten Arbeitszeitraum deutlich erhöhen.

Für eine genaue Abschätzung der Schwingungsbelastung sollten auch die Zeiten berücksichtigt werden, in denen das Gerät abgeschaltet ist oder zwar läuft, aber nicht tatsächlich im Einsatz ist. Dies kann die Schwingungsbelastung über den gesamten Arbeitszeitraum deutlich reduzieren.

Legen Sie zusätzliche Sicherheitsmaßnahmen zum Schutz des Bedieners vor der Wirkung von Schwingungen fest wie zum Beispiel: Wartung von Elektrowerkzeug und Einsatzwerkzeugen, Warmhalten der Hände, Organisation der Arbeitsabläufe.

### Konformitätserklärung

Wir erklären in alleiniger Verantwortung, dass das unter „Technische Daten“ beschriebene Produkt mit den folgenden Normen oder normativen Dokumenten übereinstimmt: EN 60745 gemäß den Bestimmungen der Richtlinien 2004/108/EG, 2006/42/EG.

Technische Unterlagen (2006/42/EG) bei:

Robert Bosch GmbH, PT/ESC,  
D-70745 Leinfelden-Echterdingen

## 10 | Deutsch

Dr. Egbert Schneider  
Senior Vice President  
Engineering

Dr. Eckerhard Strötgen  
Head of Product  
Certification

*ppa. Schneider i.v. Strötgen*

Robert Bosch GmbH, Power Tools Division  
D-70745 Leinfelden-Echterdingen  
25.05.2011

## Montage

### Kreissägeblatt einsetzen/wechseln

- ▶ **Ziehen Sie vor allen Arbeiten am Elektrowerkzeug den Netzstecker aus der Steckdose.**
- ▶ **Tragen Sie bei der Montage des Sägeblattes Schutzhandschuhe.** Bei Berührung des Sägeblattes besteht Verletzungsgefahr.
- ▶ **Verwenden Sie nur Sägeblätter, die den in dieser Bedienungsanleitung angegebenen Kenndaten entsprechen.**
- ▶ **Verwenden Sie keinesfalls Schleifscheiben als Einsatzwerkzeug.**

### Sägeblatt auswählen

Eine Übersicht empfohlener Sägeblätter finden Sie am Ende dieser Anleitung.

### Sägeblatt demontieren (siehe Bild A)

Stellen Sie die maximale Schnitttiefe ein, siehe Abschnitt „Schnitttiefe einstellen“.

Legen Sie das Elektrowerkzeug zum Werkzeugwechsel am besten auf die Stirnseite des Motorgehäuses.

- Klappen Sie den Hebel **3** nach vorn.
- Schieben Sie die Einschaltsperrleiste **2** nach vorn und drücken Sie die Säge zur Grundplatte **7** hin bis diese in der Position für den Sägeblattwechsel einrastet.
- Drücken Sie die Spindel-Arretiertaste **25** und halten Sie diese gedrückt.
- ▶ **Betätigen Sie die Spindel-Arretiertaste 25 nur bei stillstehender Sägespindel.** Das Elektrowerkzeug kann sonst beschädigt werden.
- Drehen Sie mit dem Innensechskantschlüssel **5** die Spannschraube **20** in Drehrichtung **⌚** heraus.
- Nehmen Sie den Spannflansch **21** und das Sägeblatt **22** von der Sägespindel **26** ab.

### Sägeblatt montieren (siehe Bild A)

Stellen Sie die maximale Schnitttiefe ein, siehe Abschnitt „Schnitttiefe einstellen“.

Legen Sie das Elektrowerkzeug zum Werkzeugwechsel am besten auf die Stirnseite des Motorgehäuses.

- Klappen Sie den Hebel **3** nach vorn.
- Schieben Sie die Einschaltsperrleiste **2** nach vorn und drücken Sie die Säge zur Grundplatte **7** hin bis diese in der Position für den Sägeblattwechsel einrastet.
- Reinigen Sie das Sägeblatt **22** und alle zu montierenden Spannteile.

- Setzen Sie das Sägeblatt **22** auf den Aufnahmeflansch **23** auf. Die Schneidrichtung der Zähne (Pfeilrichtung auf dem Sägeblatt) und der Drehrichtungspfeil auf der Schutzhaube **15** müssen übereinstimmen.
- Setzen Sie den Spannflansch **21** auf und schrauben Sie die Spannschraube **20** in Drehrichtung **⌚** ein. Achten Sie auf die richtige Einbaulage von Aufnahmeflansch **23** und Spannflansch **21**.
- Drücken Sie die Spindel-Arretiertaste **25** und halten Sie diese gedrückt.
- Ziehen Sie mit dem Innensechskantschlüssel **5** die Spannschraube **20** in Drehrichtung **⌚** fest. Das Anzugsmoment soll 6–9 Nm betragen, das entspricht handfest zzgl. ¼ Umdrehung.
- Klappen Sie den Hebel **3** zurück. Dabei federt die Säge in die Ausgangsposition zurück.

### Staub-/Späneabsaugung

#### ▶ Ziehen Sie vor allen Arbeiten am Elektrowerkzeug den Netzstecker aus der Steckdose.

- ▶ Stäube von Materialien wie bleihaltigem Anstrich, einigen Holzarten, Mineralien und Metall können gesundheitsschädlich sein. Berühren oder Einatmen der Stäube können allergische Reaktionen und/oder Atemwegserkrankungen des Benutzers oder in der Nähe befindlicher Personen hervorrufen.

Bestimmte Stäube wie Eichen- oder Buchenstaub gelten als krebserzeugend, besonders in Verbindung mit Zusatzstoffen zur Holzbehandlung (Chromat, Holzschutzmittel). Asbesthaltiges Material darf nur von Fachleuten bearbeitet werden.

- Benutzen Sie möglichst eine für das Material geeignete Staubabsaugung.
- Sorgen Sie für gute Belüftung des Arbeitsplatzes.
- Es wird empfohlen, eine Atemschutzmaske mit Filterklasse P2 zu tragen.

Beachten Sie in Ihrem Land gültige Vorschriften für die zu bearbeitenden Materialien.

#### ▶ Vermeiden Sie Staubansammlungen am Arbeitsplatz.

Stäube können sich leicht entzünden.

### Fremdabsaugung

Stecken Sie einen Absaugschlauch **31** (Zubehör) auf den Spanauswurf **18**. Verbinden Sie den Absaugschlauch **31** mit einem Staubsauger (Zubehör). Eine Übersicht zum Anschluss an verschiedene Staubsauger finden Sie am Ende dieser Anleitung.

Das Elektrowerkzeug kann direkt an die Steckdose eines Bosch-Allzwecksaugers mit Fernstarteinrichtung angeschlossen werden. Dieser wird beim Einschalten des Elektrowerkzeuges automatisch gestartet.

Der Staubsauger muss für den zu bearbeitenden Werkstoff geeignet sein.

Verwenden Sie beim Absaugen von besonders gesundheitsgefährdenden, krebserzeugenden oder trockenen Stäuben einen Spezialsauger.

## Betrieb

### Betriebsarten

- ▶ **Ziehen Sie vor allen Arbeiten am Elektrowerkzeug den Netzstecker aus der Steckdose.**

### Schnitttiefe einstellen (siehe Bilder B – C)

- ▶ **Passen Sie die Schnitttiefe an die Dicke des Werkstücks an.** Es sollte weniger als eine volle Zahnhöhe unter dem Werkstück sichtbar sein.

Drehen Sie Schnitttiefenanzeiger **8** für das Sägen ohne Führungsschiene auf die untere Position **1** bzw. für das Sägen mit Führungsschiene auf die obere Position **2**.

Drücken Sie den Schieber **27** und stellen Sie die gewünschte Schnitttiefe (Materialstärke + Zahnhöhe des Sägeblatts) an der Schnitttiefenskala **6** ein.

### Gehrungswinkel einstellen

Lösen Sie die Flügelschrauben **11** und **17**. Schwenken Sie die Säge seitlich. Stellen Sie das gewünschte Maß an der Skala **9** ein. Schrauben Sie die Flügelschrauben **11** und **17** wieder fest.

Die Säge kann auf  $-1^\circ$  oder  $+47^\circ$  Gehrungswinkel eingestellt werden. Drücken Sie dazu beim Schwenken zusätzlich die Taste **16** für einen Gehrungswinkel  $-1^\circ$  oder die Taste **12** für einen Gehrungswinkel  $+47^\circ$ .

**Hinweis:** Bei Gehrungsschnitten ist die Schnitttiefe kleiner als der angezeigte Wert auf der Schnitttiefenskala **6**.

### Schnittmarkierungen (siehe Bild D)

Die Schnittmarkierung  $0^\circ$  (**32**) zeigt die Position des Sägeblattes bei rechtwinkligem Schnitt. Die Schnittmarkierung  $45^\circ$  (**33**) zeigt die Position des Sägeblattes bei  $45^\circ$ -Schnitt bei Nutzung ohne Führungsschiene.

### Inbetriebnahme

- ▶ **Beachten Sie die Netzspannung! Die Spannung der Stromquelle muss mit den Angaben auf dem Typenschild des Elektrowerkzeuges übereinstimmen. Mit 230 V gekennzeichnete Elektrowerkzeuge können auch an 220 V betrieben werden.**

### Ein-/Ausschalten

Zur **Inbetriebnahme** des Elektrowerkzeuges betätigen Sie **zuerst** die Einschaltsperrle **2** und drücken **anschließend** den Ein-/Ausschalter **1** und halten ihn gedrückt.

Durch Betätigen der Einschaltsperrle **2** wird gleichzeitig die Eintauchvorrichtung entriegelt und die Säge kann nach unten gedrückt werden. Dadurch taucht das Sägeblatt in das Werkstück ein. Beim Anheben federt die Säge wieder in die Ausgangsstellung zurück und die Eintauchvorrichtung wird wieder verriegelt.

Um das Elektrowerkzeug **auszuschalten**, lassen Sie den Ein-/Ausschalter **1** los.

**Hinweis:** Aus Sicherheitsgründen kann der Ein-/Ausschalter **1** nicht arretiert werden, sondern muss während des Betriebes ständig gedrückt bleiben.

### Anlaufstrombegrenzung

Die elektronische Anlaufstrombegrenzung begrenzt die Leistung beim Einschalten des Elektrowerkzeuges und ermöglicht den Betrieb an einer 16-A-Sicherung.

### Konstantelektronik

Die Konstantelektronik hält die Drehzahl bei Leerlauf und Last nahezu konstant und gewährleistet eine gleichmäßige Arbeitsleistung.

### Drehzahlvorwahl

Mit dem Stellrad Drehzahlvorwahl **24** können Sie die benötigte Drehzahl auch während des Betriebes vorwählen.

Die erforderliche Drehzahl ist abhängig vom verwendeten Sägeblatt und dem zu bearbeitenden Material (siehe Sägeblattübersicht am Ende dieser Bedienungsanleitung).

### Arbeitshinweise

Schützen Sie Sägeblätter vor Stoß und Schlag.

Führen Sie das Elektrowerkzeug gleichmäßig und mit leichtem Schub in Schnittrichtung. Zu starker Vorschub verringert die Lebensdauer der Einsatzwerkzeuge erheblich und kann dem Elektrowerkzeug schaden.

Die Sägeleistung und die Schnittqualität hängen wesentlich vom Zustand und der Zahnform des Sägeblattes ab. Verwenden Sie deshalb nur scharfe und für den zu bearbeitenden Werkstoff geeignete Sägeblätter.

### Sägen von Holz

Die richtige Wahl des Sägeblattes richtet sich nach Holzart, Holzqualität und ob Längs- oder Querschnitte gefordert sind. Bei Längsschnitten von Fichte entstehen lange, spiralförmige Späne.

Buchen- und Eichenstäube sind besonders gesundheitsgefährdend, arbeiten Sie deshalb nur mit Staubabsaugung.

### Sägen von Kunststoff

**Hinweis:** Beim Sägen von Kunststoff, besonders von PVC, entstehen lange, spiralförmige Späne, die elektrostatisch aufgeladen sein können. Dadurch kann der Spanauswurf **18** verstopfen. Arbeiten Sie am besten mit Staubabsaugung.

Führen Sie das Elektrowerkzeug eingeschaltet gegen das Werkstück und sägen Sie es vorsichtig an. Arbeiten Sie anschließend zügig und ohne Unterbrechung weiter, damit die Sägezähne nicht so schnell verkleben.

### Sägen von Nichteisenmetall

**Hinweis:** Verwenden Sie nur ein für Nichteisenmetall geeignetes, scharfes Sägeblatt. Dies gewährleistet einen sauberen Schnitt und verhindert das Klemmen des Sägeblattes.

Führen Sie das Elektrowerkzeug eingeschaltet gegen das Werkstück und sägen Sie es vorsichtig an. Arbeiten Sie anschließend mit wenig Vorschub und ohne Unterbrechung weiter.

Beginnen Sie den Schnitt bei Profilen immer an der schmalen Seite, bei U-Profilen nie an der offenen Seite. Stützen Sie lange Profile ab, um das Klemmen des Sägeblattes und einen Rückschlag des Elektrowerkzeuges zu vermeiden.

## 12 | Deutsch

**Sägen von Leichtbaustoffen (Werkstoffe mit Mineralanteil)**

- **Beachten Sie beim Sägen von Leichtbaustoffen die gesetzlichen Bestimmungen und Empfehlungen der Materialhersteller.**

Leichtbaustoffe dürfen nur im Trockenschnitt und nur mit Staubabsaugung bearbeitet werden. Arbeiten Sie immer mit der Führungsschiene **29** (Zubehör).

Der Staubsauger muss zum Absaugen von Steinstaub zugelassen sein. Bosch bietet geeignete Staubsauger an.

**Sägen mit Führungsschiene (siehe Bild D)**

Mit der Hilfe der Führungsschiene **29** können Sie geradlinige Schnitte durchführen.

Die Gummilippe an der Führungsschiene dient als Spanreißschutz, der beim Sägen von Holzwerkstoffen ein Ausreißen der Oberfläche verhindert. Das Sägeblatt muss dazu mit den Zähnen direkt an der Gummilippe anliegen.

Die Gummilippe muss vor dem allerersten Schnitt mit der Führungsschiene **29** auf die verwendete Kreissäge angepasst werden. Legen Sie hierzu die Führungsschiene **29** mit der gesamten Länge auf ein Werkstück. Stellen Sie eine Schnitttiefe von ca. 9 mm und einen rechtwinkligen Gehrungswinkel ein. Schalten Sie die Kreissäge ein und führen Sie diese gleichmäßig und mit leichtem Schub in Schnittrichtung.

Mit dem Verbindungsstück **30** können zwei Führungsschienen zusammengesetzt werden. Das Spannen erfolgt mittels der vier im Verbindungsstück befindlichen Schrauben.

**Anpassen der Grundplatte an andere Führungsschienen (siehe Bild E)**

Die in die Grundplatte **7** integrierte schmale Nut kann für die auf der Zubehörseite gezeigten Führungsschienen verwendet werden. Zur Anpassung der Grundplatte an Führungsschienen mit breiterem Führungssteg einiger anderer Anbieter entfernen Sie den Kunststoffeinsatz **34**. Setzen Sie die Säge auf die Führungsschiene auf und justieren Sie bei Bedarf mit den beiden Rändelschrauben **35** die Passgenauigkeit von Säge und Führungsschiene.

**Sägen mit Parallelanschlag (siehe Bilder F – G)**

Der Parallelanschlag **14** ermöglicht exakte Schnitte entlang einer Werkstückkante, beziehungsweise das Schneiden maßgleicher Streifen.

Schieben Sie die Führungsstangen des Parallelanschlags **14** durch die Führungen in der Grundplatte **7**. Montieren Sie die Flügelschrauben **10** beidseitig wie im Bild gezeigt, drehen Sie die Flügelschrauben **10** aber noch nicht fest.

Stellen Sie die gewünschte Schnittbreite als Skalenwert an der entsprechenden Schnittmarkierung **32** bzw. **33** ein, siehe Abschnitt „Schnittmarkierungen“. Drehen Sie die Flügelschrauben **10** fest.

**Sägen mit Hilfsanschlag (siehe Bild H)**

Zur Bearbeitung großer Werkstücke oder zum Schneiden gerader Kanten können Sie ein Brett oder eine Leiste als Hilfsanschlag am Werkstück befestigen und die Kreissäge mit der Grundplatte am Hilfsanschlag entlangführen.

**Wartung und Service****Wartung und Reinigung**

- **Ziehen Sie vor allen Arbeiten am Elektrowerkzeug den Netzstecker aus der Steckdose.**
- **Halten Sie das Elektrowerkzeug und die Lüftungsschlitze sauber, um gut und sicher zu arbeiten.**

Die Schutzhaube **15** muss sich immer frei bewegen und selbsttätig schließen können. Halten Sie deshalb den Bereich um die Schutzhaube **15** stets sauber. Entfernen Sie Staub und Späne durch Ausblasen mit Druckluft oder mit einem Pinsel.

Nicht beschichtete Sägeblätter können durch eine dünne Schicht säurefreies Öl vor Korrosionsansatz geschützt werden. Entfernen Sie vor dem Sägen das Öl wieder, weil Holz sonst fleckig wird.

Harz- oder Leimreste auf dem Sägeblatt beeinträchtigen die Schnittqualität. Reinigen Sie deshalb Sägeblätter gleich nach dem Gebrauch.

Sollte das Elektrowerkzeug trotz sorgfältiger Herstellungs- und Prüfverfahren einmal ausfallen, ist die Reparatur von einer autorisierten Kundendienststelle für Bosch-Elektrowerkzeuge ausführen zu lassen.

Geben Sie bei allen Rückfragen und Ersatzteilbestellungen bitte unbedingt die 10-stellige Sachnummer laut Typenschild des Elektrowerkzeuges an.

**Kundendienst und Kundenberatung**

Der Kundendienst beantwortet Ihre Fragen zu Reparatur und Wartung Ihres Produkts sowie zu Ersatzteilen. Explosionszeichnungen und Informationen zu Ersatzteilen finden Sie auch unter:

**www.bosch-pt.com**

Das Bosch-Kundenberater-Team hilft Ihnen gerne bei Fragen zu Kauf, Anwendung und Einstellung von Produkten und Zubehör.

**www.powertool-portal.de**, das Internetportal für Handwerker und Heimwerker.

**www.ewbc.de**, der Informations-Pool für Handwerk und Ausbildung.

**Deutschland**

Robert Bosch GmbH

Servicezentrum Elektrowerkzeuge

Zur Luhne 2

37589 Kalefeld – Willershausen

Tel. Kundendienst: +49 (1805) 70 74 10\*

Fax: +49 (1805) 70 74 11\*

(\* Festnetzpreis 14 ct/min, höchstens 42 ct/min aus Mobilfunknetzen)

E-Mail: Servicezentrum.Elektrowerkzeuge@de.bosch.com

Tel. Kundenberatung: +49 (1803) 33 57 99

(Festnetzpreis 9 ct/min, höchstens 42 ct/min aus Mobilfunknetzen)

Fax: +49 (711) 7 58 19 30

E-Mail: kundenberatung.ew@de.bosch.com

**Österreich**

Tel.: +43 (01) 7 97 22 20 10  
 Fax: +43 (01) 7 97 22 20 11  
 E-Mail: service.elektrowerkzeuge@at.bosch.com

**Schweiz**

Tel.: +41 (044) 8 47 15 11  
 Fax: +41 (044) 8 47 15 51

**Luxemburg**

Tel.: +32 (070) 22 55 65  
 Fax: +32 (070) 22 55 75  
 E-Mail: outillage.gereedschap@be.bosch.com

**Entsorgung**

Elektrowerkzeuge, Zubehör und Verpackungen sollen einer umweltgerechten Wiederverwertung zugeführt werden.

Werfen Sie Elektrowerkzeuge nicht in den Hausmüll!

**Nur für EU-Länder:**

Gemäß der Europäischen Richtlinie 2002/96/EG über Elektro- und Elektronik-Altgeräte und ihrer Umsetzung in nationales Recht müssen nicht mehr gebrauchsfähige Elektrowerkzeuge getrennt gesammelt und einer umweltgerechten Wiederverwertung zugeführt werden.

Änderungen vorbehalten.

**English****Safety Notes****General Power Tool Safety Warnings**

**⚠ WARNING** Read all safety warnings and all instructions. Failure to follow the warnings and instructions may result in electric shock, fire and/or serious injury.

**Save all warnings and instructions for future reference.**

The term "power tool" in the warnings refers to your mains-operated (corded) power tool or battery-operated (cordless) power tool.

**Work area safety**

- ▶ **Keep work area clean and well lit.** Cluttered or dark areas invite accidents.
- ▶ **Do not operate power tools in explosive atmospheres, such as in the presence of flammable liquids, gases or dust.** Power tools create sparks which may ignite the dust or fumes.
- ▶ **Keep children and bystanders away while operating a power tool.** Distractions can cause you to lose control.

**Electrical safety**

- ▶ **Power tool plugs must match the outlet. Never modify the plug in any way. Do not use any adapter plugs with**

**earthed (grounded) power tools.** Unmodified plugs and matching outlets will reduce risk of electric shock.

- ▶ **Avoid body contact with earthed or grounded surfaces, such as pipes, radiators, ranges and refrigerators.** There is an increased risk of electric shock if your body is earthed or grounded.
- ▶ **Do not expose power tools to rain or wet conditions.** Water entering a power tool will increase the risk of electric shock.
- ▶ **Do not abuse the cord. Never use the cord for carrying, pulling or unplugging the power tool. Keep cord away from heat, oil, sharp edges and moving parts.** Damaged or entangled cords increase the risk of electric shock.
- ▶ **When operating a power tool outdoors, use an extension cord suitable for outdoor use.** Use of a cord suitable for outdoor use reduces the risk of electric shock.
- ▶ **If operating a power tool in a damp location is unavoidable, use a residual current device (RCD) protected supply.** Use of an RCD reduces the risk of electric shock.

**Personal safety**

- ▶ **Stay alert, watch what you are doing and use common sense when operating a power tool. Do not use a power tool while you are tired or under the influence of drugs, alcohol or medication.** A moment of inattention while operating power tools may result in serious personal injury.
- ▶ **Use personal protective equipment. Always wear eye protection.** Protective equipment such as dust mask, non-skid safety shoes, hard hat, or hearing protection used for appropriate conditions will reduce personal injuries.
- ▶ **Prevent unintentional starting. Ensure the switch is in the off-position before connecting to power source and/or battery pack, picking up or carrying the tool.** Carrying power tools with your finger on the switch or energising power tools that have the switch on invites accidents.
- ▶ **Remove any adjusting key or wrench before turning the power tool on.** A wrench or a key left attached to a rotating part of the power tool may result in personal injury.
- ▶ **Do not overreach. Keep proper footing and balance at all times.** This enables better control of the power tool in unexpected situations.
- ▶ **Dress properly. Do not wear loose clothing or jewellery. Keep your hair, clothing and gloves away from moving parts.** Loose clothes, jewellery or long hair can be caught in moving parts.
- ▶ **If devices are provided for the connection of dust extraction and collection facilities, ensure these are connected and properly used.** Use of dust collection can reduce dust-related hazards.

**Power tool use and care**

- ▶ **Do not force the power tool. Use the correct power tool for your application.** The correct power tool will do the job better and safer at the rate for which it was designed.

## 14 | English

- ▶ **Do not use the power tool if the switch does not turn it on and off.** Any power tool that cannot be controlled with the switch is dangerous and must be repaired.
- ▶ **Disconnect the plug from the power source and/or the battery pack from the power tool before making any adjustments, changing accessories, or storing power tools.** Such preventive safety measures reduce the risk of starting the power tool accidentally.
- ▶ **Store idle power tools out of the reach of children and do not allow persons unfamiliar with the power tool or these instructions to operate the power tool.** Power tools are dangerous in the hands of untrained users.
- ▶ **Maintain power tools. Check for misalignment or binding of moving parts, breakage of parts and any other condition that may affect the power tool's operation. If damaged, have the power tool repaired before use.** Many accidents are caused by poorly maintained power tools.
- ▶ **Keep cutting tools sharp and clean.** Properly maintained cutting tools with sharp cutting edges are less likely to bind and are easier to control.
- ▶ **Use the power tool, accessories and tool bits etc. in accordance with these instructions, taking into account the working conditions and the work to be performed.** Use of the power tool for operations different from those intended could result in a hazardous situation.

**Service**

- ▶ **Have your power tool serviced by a qualified repair person using only identical replacement parts.** This will ensure that the safety of the power tool is maintained.

**Safety Warnings for Circular Saws****Cutting procedures**

- ▶ **DANGER: Keep hands away from cutting area and the blade. Keep your second hand on auxiliary handle, or motor housing.** If both hands are holding the saw, they cannot be cut by the blade.
- ▶ **Do not reach underneath the workpiece.** The guard cannot protect you from the blade below the workpiece.
- ▶ **Adjust the cutting depth to the thickness of the workpiece.** Less than a full tooth of the blade teeth should be visible below the workpiece.
- ▶ **Never hold piece being cut in your hands or across your leg. Secure the workpiece to a stable platform.** It is important to support the work properly to minimize body exposure, blade binding, or loss of control.
- ▶ **Hold the power tool by the insulated gripping surfaces only, when performing an operation where the cutting tool may contact hidden wiring or its own cord.** Contact with a "live" wire will also make exposed metal parts of the power tool "live" and could give the operator an electric shock.
- ▶ **When ripping always use a rip fence or straight edge guide.** This improves the accuracy of cut and reduces the chance of blade binding.
- ▶ **Always use blades with correct size and shape (diamond versus round) of arbour holes.** Blades that do not match the mounting hardware of the saw will run eccentrically, causing loss of control.
- ▶ **Never use damaged or incorrect blade washers or bolt.** The blade washers and bolt were specially designed for your saw, for optimum performance and safety of operation.
- ▶ **Kickback causes and related warnings**
  - Kickback is a sudden reaction to a pinched, bound or misaligned saw blade, causing an uncontrolled saw to lift up and out of the workpiece toward the operator;
  - When the blade is pinched or bound tightly by the kerf closing down, the blade stalls and the motor reaction drives the unit rapidly back toward the operator;
  - If the blade becomes twisted or misaligned in the cut, the teeth at the back edge of the blade can dig into the top surface of the wood causing the blade to climb out of the kerf and jump back toward the operator.
- ▶ **Maintain a firm grip with both hands on the saw and position your arms to resist kickback forces. Position your body to either side of the blade, but not in line with the blade.** Kickback could cause the saw to jump backwards, but kickback forces can be controlled by the operator, if proper precautions are taken.
- ▶ **When blade is binding, or when interrupting a cut for any reason, release the trigger and hold the saw motionless in the material until the blade comes to a complete stop. Never attempt to remove the saw from the work or pull the saw backward while the blade is in motion or kickback may occur.** Investigate and take corrective actions to eliminate the cause of blade binding.
- ▶ **When restarting a saw in the workpiece, centre the saw blade in the kerf and check that saw teeth are not engaged into the material.** If saw blade is binding, it may walk up or kickback from the workpiece as the saw is restarted.
- ▶ **Support large panels to minimise the risk of blade pinching and kickback.** Large panels tend to sag under their own weight. Supports must be placed under the panel on both sides, near the line of cut and near the edge of the panel.
- ▶ **Do not use dull or damaged blades.** Unsharpened or improperly set blades produce narrow kerf causing excessive friction, blade binding and kickback.
- ▶ **Blade depth and bevel adjusting locking levers must be tight and secure before making cut.** If blade adjustment shifts while cutting, it may cause binding and kickback.
- ▶ **Use extra caution when sawing into existing walls or other blind areas.** The protruding blade may cut objects that can cause kickback.

**Guard function**

- ▶ **Check guard for proper closing before each use. Do not operate the saw if guard does not move freely and en-**

**close the blade instantly. Never clamp or tie the guard so that the blade is exposed.** If saw is accidentally dropped, guard may be bent. Check to make sure that guard moves freely and does not touch the blade or any other part, in all angles and depths of cut.

- ▶ **Check the operation and condition of the guard return spring. If the guard and the spring are not operating properly, they must be serviced before use.** Guard may operate sluggishly due to damaged parts, gummy deposits, or a build-up of debris.
- ▶ **Assure that the base plate of the saw will not shift while performing the "plunge cut" when the blade bevel setting is not at 90°.** Blade shifting sideways will cause binding and likely kick back.
- ▶ **Always observe that the guard is covering the blade before placing saw down on bench or floor.** An unprotected, coasting blade will cause the saw to walk backwards, cutting whatever is in its path. Be aware of the time it takes for the blade to stop after switch is released.

#### Additional safety warnings

- ▶ **Do not reach into the saw dust ejector with your hands.** They could be injured by rotating parts.
- ▶ **Do not work overhead with the saw.** In this manner you do not have sufficient control over the power tool.
- ▶ **Use suitable detectors to determine if utility lines are hidden in the work area or call the local utility company for assistance.** Contact with electric lines can lead to fire and electric shock. Damaging a gas line can lead to explosion. Penetrating a water line causes property damage or may cause an electric shock.
- ▶ **Do not operate the power tool stationary.** It is not designed for operation with a saw table.
- ▶ **Do not use high speed steel (HSS) saw blades.** Such saw blades can easily break.
- ▶ **Do not saw ferrous metals.** Red hot chips can ignite the dust extraction.
- ▶ **When working with the machine, always hold it firmly with both hands and provide for a secure stance.** The power tool is guided more secure with both hands.
- ▶ **Secure the workpiece.** A workpiece clamped with clamping devices or in a vice is held more secure than by hand.
- ▶ **Always wait until the machine has come to a complete stop before placing it down.** The tool insert can jam and lead to loss of control over the power tool.

**Products sold in GB only:** Your product is fitted with a BS 1363/A approved electric plug with internal fuse (ASTA approved to BS 1362).

If the plug is not suitable for your socket outlets, it should be cut off and an appropriate plug fitted in its place by an authorised customer service agent. The replacement plug should have the same fuse rating as the original plug.

The severed plug must be disposed of to avoid a possible shock hazard and should never be inserted into a mains socket elsewhere.

**Products sold in AUS and NZ only:** Use a residual current device (RCD) with a rated residual current of 30 mA or less.

## Product Description and Specifications



**Read all safety warnings and all instructions.** Failure to follow the warnings and instructions may result in electric shock, fire and/or serious injury.

While reading the operating instructions, unfold the graphics page for the machine and leave it open.

### Intended Use

The machine is intended for lengthways and crossways cutting of wood with straight cutting lines as well as mitre cuts in wood while resting firmly on the workpiece. With suitable saw blades, thin-walled non-ferrous metals, e. g., profiles, light uilding materials and plastic can also be sawed.

Working ferrous metals is not permitted.

### Product Features

The numbering of the product features refers to the illustration of the machine on the graphics page.

- 1 On/Off switch
- 2 Lock-off button for On/Off switch
- 3 Lever for changing the saw blade
- 4 Auxiliary handle (insulated gripping surface)
- 5 Allen key
- 6 Cutting-depth scale
- 7 Base plate
- 8 Adjustable cutting-depth indicator
- 9 Scale for mitre angle
- 10 Wing bolt for parallel guide\*
- 11 Wing bolt for bevel-angle preselection
- 12 Button for 47° mitre angle
- 13 Sliding viewing window for extraction
- 14 Parallel guide\*
- 15 Blade guard
- 16 Button for -1° mitre angle
- 17 Wing bolt for bevel-angle preselection
- 18 Sawdust ejector
- 19 Handle (insulated gripping surface)
- 20 Clamping bolt
- 21 Clamping flange
- 22 Saw blade\*
- 23 Mounting flange
- 24 Thumbwheel for speed preselection
- 25 Spindle lock button
- 26 Saw spindle
- 27 Slider for cutting-depth preselection
- 28 Set of screw clamps\*
- 29 Guide rail\*
- 30 Connection piece\*
- 31 Vacuum hose\*

**16 | English**

- 32** Cutting mark, 0°
- 33** Cutting mark, 45°
- 34** Plastic insert for base plate
- 35** Knurled screws for play adjustment of guide groove

**\*Accessories shown or described are not part of the standard delivery scope of the product. A complete overview of accessories can be found in our accessories program.**

**Technical Data**

Circular Saw		GKT 55 GCE Professional	
Article number		3 601 F75 0..	
Rated power input	W	1 400	
No-load speed	min <sup>-1</sup>	3 600 – 6 250	
Rotational speed under load, max.	min <sup>-1</sup>	5 900	
Cutting depth, max.			
– for 0° bevel angle	mm	57	
– for 45° bevel angle	mm	42	
Spindle lock		●	
Speed preselection		●	
Constant electronic control		●	
Reduced starting current		●	
Base plate dimensions	mm	154 x 305	
Saw blade diameter, max.	mm	165	
Saw blade diameter, min.	mm	160	
Blade thickness, max.	mm	1.8	
Tooth thickness/setting, max.	mm	2.6	
Tooth thickness/setting, min.	mm	1.8	
Mounting bore	mm	20	
Weight according to EPTA-Procedure 01/2003	kg	4.7	

Protection class □ / II  
 The values given are valid for a nominal voltage [U] of 230 V. For different voltages and models for specific countries, these values can vary.  
 Please observe the article number on the type plate of your machine.  
 The trade names of the individual machines may vary.

**Noise/Vibration Information**

Measured sound values determined according to EN 60745.  
 Typically the A-weighted noise levels of the product are:  
 Sound pressure level 92 dB(A); Sound power level 103 dB(A). Uncertainty K = 3 dB.

**Wear hearing protection!**

Vibration total values  $a_h$  (triax vector sum) and uncertainty K determined according to EN 60745:  
 Cutting wood:  $a_h < 2.5 \text{ m/s}^2$ ,  $K = 1.5 \text{ m/s}^2$ ,  
 Cutting metal:  $a_h < 2.5 \text{ m/s}^2$ ,  $K = 1.5 \text{ m/s}^2$ .

The vibration emission level given in this information sheet has been measured in accordance with a standardised test given in EN 60745 and may be used to compare one tool with another. It may be used for a preliminary assessment of exposure.

The declared vibration emission level represents the main applications of the tool. However if the tool is used for different

applications, with different accessories or poorly maintained, the vibration emission may differ. This may significantly increase the exposure level over the total working period.

An estimation of the level of exposure to vibration should also take into account the times when the tool is switched off or when it is running but not actually doing the job. This may significantly reduce the exposure level over the total working period.

Identify additional safety measures to protect the operator from the effects of vibration such as: maintain the tool and the accessories, keep the hands warm, organisation of work patterns.

**Declaration of Conformity** 

We declare under our sole responsibility that the product described under "Technical Data" is in conformity with the following standards or standardization documents: EN 60745 according to the provisions of the directives 2004/108/EC, 2006/42/EC.

Technical file (2006/42/EC) at:  
 Robert Bosch GmbH, PT/ESC,  
 D-70745 Leinfelden-Echterdingen

Dr. Egbert Schneider      Dr. Eckerhard Strötgen  
 Senior Vice President      Head of Product  
 Engineering                      Certification

*Rpa. Müller*      *i.v. Proßen*

Robert Bosch GmbH, Power Tools Division  
 D-70745 Leinfelden-Echterdingen  
 25.05.2011

**Assembly****Mounting/Replacing the Saw Blade**

- ▶ **Before any work on the machine itself, pull the mains plug.**
- ▶ **When mounting the saw blade, wear protective gloves.**  
 Danger of injury when touching the saw blade.
- ▶ **Only use saw blades that correspond with the characteristic data given in the operating instructions.**
- ▶ **Do not under any circumstances use grinding discs as the cutting tool.**

**Selecting a Saw Blade**

An overview of recommended saw blades can be found at the end of this manual.

**Removal of the Saw Blade (see figure A)**

Adjust the maximal cutting depth, see section "Adjusting the Cutting Depth".

For changing the cutting tool, it is best to place the machine on the face side of the motor housing.

- Pivot lever **3** toward the front.
- Push lock-off button **2** toward the front and press the saw toward base plate **7** until it engages in the position for changing the saw blade.
- Press the spindle lock button **25** and keep it pressed.



► **The spindle lock button 25 may be actuated only when the saw spindle is at a standstill.** Otherwise, the power tool can be damaged.

- With the Allen key 5, unscrew the clamping bolt 20 turning in rotation direction ①.
- Remove the clamping flange 21 and the saw blade 22 from the saw spindle 26.

#### Mounting the Saw Blade (see figure A)

Adjust the maximal cutting depth, see section "Adjusting the Cutting Depth".

For changing the cutting tool, it is best to place the machine on the face side of the motor housing.

- Pivot lever 3 toward the front.
- Push lock-off button 2 toward the front and press the saw toward base plate 7 until it engages in the position for changing the saw blade.
- Clean the saw blade 22 and all clamping parts to be assembled.
- Place the saw blade 22 on to the mounting flange 23. The cutting direction of the teeth (direction or arrow on saw blade) and the direction-of-rotation arrow on the blade guard 15 must correspond.
- Mount the clamping flange 21 and screw in the clamping bolt 20 turning in rotation direction ②. Observe correct mounting position of mounting flange 23 and clamping flange 21.
- Press the spindle lock button 25 and keep it pressed.
- With the Allen key 5, tighten the clamping bolt 20 turning in rotation direction ②. The tightening torque is between 6–9 Nm, which corresponds to hand tight plus ¼ turn.
- Pivot lever 3 back. When doing this, the saw retracts back to the starting position.

#### Dust/Chip Extraction

► **Before any work on the machine itself, pull the mains plug.**

► Dusts from materials such as lead-containing coatings, some wood types, minerals and metal can be harmful to one's health. Touching or breathing-in the dusts can cause allergic reactions and/or lead to respiratory infections of the user or bystanders.

Certain dusts, such as oak or beech dust, are considered as carcinogenic, especially in connection with wood-treatment additives (chromate, wood preservative). Materials containing asbestos may only be worked by specialists.

- As far as possible, use a dust extraction system suitable for the material.
- Provide for good ventilation of the working place.
- It is recommended to wear a P2 filter-class respirator.

Observe the relevant regulations in your country for the materials to be worked.

► **Prevent dust accumulation at the workplace.** Dusts can easily ignite.

#### External Dust Extraction

Mount the vacuum hose 31 (accessory) on to the saw dust ejector 18. Connect the vacuum hose 31 to a vacuum cleaner

(accessory). An overview for connecting to various vacuum cleaners can be found at the end of this manual.

The machine can be plugged directly into the receptacle of a Bosch all-purpose vacuum cleaner with remote starting control. The vacuum cleaner starts automatically when the machine is switched on.

The vacuum cleaner must be suitable for the material being worked.

When vacuuming dry dust that is especially detrimental to health or carcinogenic, use a special vacuum cleaner.

## Operation

### Operating Modes

► **Before any work on the machine itself, pull the mains plug.**

#### Adjusting the Cutting Depth (see figure B – C)

► **Adjust the cutting depth to the thickness of the workpiece.** Less than a full tooth of the blade teeth should be visible below the workpiece.

Turn cutting-depth indicator 8 to the bottom position ① for sawing without guide rail, or to the upper position ② for sawing with guide rail.

Press slider 27 and adjust the desired cutting depth (material thickness + tooth height of the saw blade) on cutting-depth scale 6.

#### Adjusting the Cutting Angle

Loosen the wing bolts 11 and 17. Tilt the saw sideways. Adjust the desired measure on the scale 9. Tighten the wing bolts 11 and 17 again.

The mitre angle of the saw can be adjusted to  $-1^\circ$  or  $+47^\circ$ . For the  $-1^\circ$  mitre angle, additionally push button 16 while tilting, or for the  $+47^\circ$  mitre angle, push button 12 while tilting.

**Note:** For bevel cuts, the cutting depth is smaller than the setting indicated on the cutting-depth scale 6.

#### Cutting Marks (see figure D)

The  $0^\circ$  cutting mark (32) indicates the position of the saw blade for straight cuts. The  $45^\circ$  cutting mark (33) indicates the position of the saw blade for  $45^\circ$  cuts without using the guide rail.

### Starting Operation

► **Observe correct mains voltage! The voltage of the power source must agree with the voltage specified on the nameplate of the machine. Power tools marked with 230 V can also be operated with 220 V.**

#### Switching On and Off

To **start** the machine, **first** push the lock-off button for the On/Off switch 2 and **then** press the On/Off switch 1 and keep it pressed.

Actuating lock-off button 2 releases the plunging device at the same time, and allows for the saw to be pushed down. This makes the saw blade plunge into the workpiece. When pulling

**18 | English**

up, the saw retracts to the starting position and the plunging device is locked again.

To switch off the machine, **release** the On/Off switch **1**.

**Note:** For safety reasons, the On/Off switch **1** cannot be locked; it must remain pressed during the entire operation.

**Reduced starting current**

The electronic reduced starting current limits the power consumption when switching the tool on and enables operation from a 13 ampere fuse.

**Constant Electronic Control**

Constant electronic control holds the speed constant at no-load and under load, and ensures uniform working performance.

**Speed preselection**

The required speed can be preselected with the thumbwheel **24** (also while running).

The required speed depends on the saw blade being used and on the material being worked (see overview of saw blades at the end of these operating instructions).

**Working Advice**

Protect saw blades against impact and shock.

Guide the machine evenly and with light feed in the cutting direction. Excessive feed significantly reduces the service life of the saw blade and can cause damage to the power tool.

Sawing performance and cutting quality depend essentially on the condition and the tooth form of the saw blade. Therefore, use only sharp saw blades that are suited for the material to be worked.

**Sawing Wood**

The correct selection of the saw blade depends on the type and quality of the wood and whether lengthway or crossway cuts are required.

When cutting spruce lengthways, long spiral chips are formed.

Beech and oak dusts are especially detrimental to health. Therefore, work only with dust extraction.

**Sawing Plastic**

**Note:** When sawing plastic, especially PVC, long spiral-shaped shavings develop, which can be electrostatically charged. These can clog the sawdust ejector **18**. It is recommended to work with dust extraction.

Guide the switched on power tool against the workpiece and carefully start the cut. Continue the cut with low feed and without interruption, so that the saw teeth do not gum up too quickly.

**Sawing Non-ferrous Metals**

**Note:** Use only a sharp saw blade that is suitable for non-ferrous metals. This ensures a clean cut and prevents blade binding.

Guide the switched on power tool against the workpiece and carefully start the cut. Continue the cut with low feed and without interruption.

When sawing profiles, always begin the cut from the narrow side; when sawing U-profiles, never start the cut from the open side. Support long profiles in order to avoid blade binding and kickback of the power tool.

**Sawing Light Building Materials (Materials with Mineral Content)**

► **When sawing light building materials, observe the statutory provisions and the recommendations of the material suppliers.**

Light building materials may only be sawn dry and when applying dust extraction. Always work with the guide rail **29** (accessory).

The vacuum cleaner must be approved for the extraction of masonry dust. Bosch provides suitable vacuum cleaners.

**Sawing with Guide Rail (see figure D)**

The guide rail **29** is used to carry out straight cuts.

The rubber lip on the guide rail acts as a splinter guard; it prevents fraying of the surface while sawing wooden materials. For this, the teeth of the saw blade must face directly against the rubber lip.

Prior to the very first cut, the rubber lip must be adapted with the guide rail **29** to the circular saw being used. For this, place the guide rail **29** over its complete length on a workpiece. Adjust a cutting depth of approx. 9 mm and the saw blade to a zero degree angle. Switch the circular saw on and guide it uniformly and with light feed in the cutting direction.

Two guide rails can be connected to one with use of the connection piece **30**. Clamping is carried out with the four screws located in the connection piece.

**Adapting the Base Plate to other Guide Rails (see figure E)**

The small groove integrated in base plate **7** can be used for the guide rails shown on the accessories page. To adapt the base plate to guide rails of other manufacturers with a wider guide fin, remove plastic insert **34**. Place the saw onto the guide rail and adjust its accurate fit with the two knurled screws **35**, if required.

**Sawing with Parallel Guide (see figure F – G)**

The parallel guide **14** enables exact cuts along a workpiece edge and cutting strips of the same dimension.

Slide the guide rods of parallel guide **14** through the guides in base plate **7**. Mount the wing bolts **10** on both sides as shown in the figure, but do not tighten the wing bolts **10** yet.

Adjust the desired cutting width as the scale value at the respective cutting mark **32** or **33**, see section "Cutting Marks". Tighten the wing bolts **10**.

**Sawing with Auxiliary Guide (see figure H)**

For sawing large workpieces or straight edges, a board or strip can be clamped to the workpiece as an auxiliary guide; the base plate of the circular saw can be guided alongside the auxiliary guide.

## Maintenance and Service

### Maintenance and Cleaning

- ▶ **Before any work on the machine itself, pull the mains plug.**
- ▶ **For safe and proper working, always keep the machine and ventilation slots clean.**

The blade guard **15** must always move freely and retract automatically. Therefore, always keep the area around the blade guard **15** clean. Remove dust and chips/shavings using a brush or by blowing out with compressed air.

Saw blades that are not coated can be protected against corrosion with a thin coat of acid-free oil. Before use, the oil must be removed again, otherwise the wood will become soiled.

Resin and glue residue on the saw blade produces poor cuts. Therefore, clean the saw blade immediately after use.

If the machine should fail despite the care taken in manufacturing and testing procedures, repair should be carried out by an after-sales service centre for Bosch power tools.

In all correspondence and spare parts order, please always include the 10-digit article number given on the type plate of the machine.

### After-sales Service and Customer Assistance

Our after-sales service responds to your questions concerning maintenance and repair of your product as well as spare parts. Exploded views and information on spare parts can also be found under:

**www.bosch-pt.com**

Our customer service representatives can answer your questions concerning possible applications and adjustment of products and accessories.

#### Great Britain

Robert Bosch Ltd. (B.S.C.)  
P.O. Box 98  
Broadwater Park  
North Orbital Road  
Denham  
Uxbridge  
UB 9 5HJ  
Tel. Service: +44 (0844) 736 0109  
Fax: +44 (0844) 736 0146  
E-Mail: boschservicecentre@bosch.com

#### Ireland

Origo Ltd.  
Unit 23 Magna Drive  
Magna Business Park  
City West  
Dublin 24  
Tel. Service: +353 (01) 4 66 67 00  
Fax: +353 (01) 4 66 68 88

#### Australia, New Zealand and Pacific Islands

Robert Bosch Australia Pty. Ltd.  
Power Tools  
Locked Bag 66  
Clayton South VIC 3169  
Customer Contact Center  
Inside Australia:  
Phone: +61 (01300) 307 044  
Fax: +61 (01300) 307 045  
Inside New Zealand:  
Phone: +64 (0800) 543 353  
Fax: +64 (0800) 428 570  
Outside AU and NZ:  
Phone: +61 (03) 9541 5555  
www.bosch.com.au

#### Republic of South Africa

**Customer service**  
Hotline: +27 (011) 6 51 96 00

#### Gauteng – BSC Service Centre

35 Roper Street, New Centre  
Johannesburg  
Tel.: +27 (011) 4 93 93 75  
Fax: +27 (011) 4 93 01 26  
E-Mail: bsctools@icon.co.za

#### KZN – BSC Service Centre

Unit E, Almar Centre  
143 Crompton Street  
Pinetown  
Tel.: +27 (031) 7 01 21 20  
Fax: +27 (031) 7 01 24 46  
E-Mail: bsc.dur@za.bosch.com

#### Western Cape – BSC Service Centre

Democracy Way, Prosperity Park  
Milnerton  
Tel.: +27 (021) 5 51 25 77  
Fax: +27 (021) 5 51 32 23  
E-Mail: bsc@zsd.co.za

#### Bosch Headquarters

Midrand, Gauteng  
Tel.: +27 (011) 6 51 96 00  
Fax: +27 (011) 6 51 98 80  
E-Mail: rbsa-hq.pts@za.bosch.com

### Disposal

The machine, accessories and packaging should be sorted for environmental-friendly recycling.

Do not dispose of power tools into household waste!

#### Only for EC countries:



According to the European Guideline 2002/96/EC for Waste Electrical and Electronic Equipment and its implementation into national right, power tools that are no longer usable must be collected separately and disposed of in an environmentally correct manner.

Subject to change without notice.

## Français

### Avertissements de sécurité

#### Avertissements de sécurité généraux pour l'outil

**⚠ AVERTISSEMENT** Lire tous les avertissements de sécurité et toutes les instructions. Ne pas suivre les avertissements et instructions peut donner lieu à un choc électrique, un incendie et/ou une blessure sérieuse.

**Conserver tous les avertissements et toutes les instructions pour pouvoir s'y reporter ultérieurement.**

Le terme « outil » dans les avertissements fait référence à votre outil électrique alimenté par le secteur (avec cordon d'alimentation) ou votre outil fonctionnant sur batterie (sans cordon d'alimentation).

#### Sécurité de la zone de travail

- ▶ **Conserver la zone de travail propre et bien éclairée.** Les zones en désordre ou sombres sont propices aux accidents.
- ▶ **Ne pas faire fonctionner les outils électriques en atmosphère explosive, par exemple en présence de liquides inflammables, de gaz ou de poussières.** Les outils électriques produisent des étincelles qui peuvent enflammer les poussières ou les fumées.
- ▶ **Maintenir les enfants et les personnes présentes à l'écart pendant l'utilisation de l'outil.** Les distractions peuvent vous faire perdre le contrôle de l'outil.

#### Sécurité électrique

- ▶ **Il faut que les fiches de l'outil électrique soient adaptées au socle. Ne jamais modifier la fiche de quelque façon que ce soit. Ne pas utiliser d'adaptateurs avec des outils à branchement de terre.** Des fiches non modifiées et des socles adaptés réduiront le risque de choc électrique.
- ▶ **Éviter tout contact du corps avec des surfaces reliées à la terre telles que les tuyaux, les radiateurs, les cuisinières et les réfrigérateurs.** Il existe un risque accru de choc électrique si votre corps est relié à la terre.
- ▶ **Ne pas exposer les outils à la pluie ou à des conditions humides.** La pénétration d'eau à l'intérieur d'un outil augmentera le risque de choc électrique.
- ▶ **Ne pas maltraiter le cordon. Ne jamais utiliser le cordon pour porter, tirer ou débrancher l'outil. Maintenir le cordon à l'écart de la chaleur, du lubrifiant, des arêtes ou des parties en mouvement.** Les cordons endommagés ou emmêlés augmentent le risque de choc électrique.
- ▶ **Lorsqu'on utilise un outil à l'extérieur, utiliser un prolongateur adapté à l'utilisation extérieure.** L'utilisation d'un cordon adapté à l'utilisation extérieure réduit le risque de choc électrique.
- ▶ **Si l'usage d'un outil dans un emplacement humide est inévitable, utiliser une alimentation protégée par un dispositif à courant différentiel résiduel (RCD).** L'usage d'un RCD réduit le risque de choc électrique.

#### Sécurité des personnes

- ▶ **Rester vigilant, regarder ce que vous êtes en train de faire et faire preuve de bon sens dans l'utilisation de l'outil. Ne pas utiliser un outil lorsque vous êtes fatigué ou sous l'emprise de drogues, d'alcool ou de médicaments.** Un moment d'inattention en cours d'utilisation d'un outil peut entraîner des blessures graves des personnes.
  - ▶ **Utiliser un équipement de sécurité. Toujours porter une protection pour les yeux.** Les équipements de sécurité tels que les masques contre les poussières, les chaussures de sécurité antidérapantes, les casques ou les protections acoustiques utilisés pour les conditions appropriées réduiront les blessures des personnes.
  - ▶ **Éviter tout démarrage intempestif. S'assurer que l'interrupteur est en position arrêté avant de brancher l'outil au secteur et/ou au bloc de batteries, de le ramasser ou de le porter.** Porter les outils en ayant le doigt sur l'interrupteur ou brancher des outils dont l'interrupteur est en position marche est source d'accidents.
  - ▶ **Retirer toute clé de réglage avant de mettre l'outil en marche.** Une clé laissée fixée sur une partie tournante de l'outil peut donner lieu à des blessures de personnes.
  - ▶ **Ne pas se précipiter. Garder une position et un équilibre adaptés à tout moment.** Cela permet un meilleur contrôle de l'outil dans des situations inattendues.
  - ▶ **S'habiller de manière adaptée. Ne pas porter de vêtements amples ou de bijoux. Garder les cheveux, les vêtements et les gants à distance des parties en mouvement.** Des vêtements amples, des bijoux ou les cheveux longs peuvent être pris dans des parties en mouvement.
  - ▶ **Si des dispositifs sont fournis pour le raccordement d'équipements pour l'extraction et la récupération des poussières, s'assurer qu'ils sont connectés et correctement utilisés.** Utiliser des collecteurs de poussière peut réduire les risques dus aux poussières.
- #### Utilisation et entretien de l'outil
- ▶ **Ne pas forcer l'outil. Utiliser l'outil adapté à votre application.** L'outil adapté réalisera mieux le travail et de manière plus sûre au régime pour lequel il a été construit.
  - ▶ **Ne pas utiliser l'outil si l'interrupteur ne permet pas de passer de l'état de marche à arrêté et vice versa.** Tout outil qui ne peut pas être commandé par l'interrupteur est dangereux et il faut le faire réparer.
  - ▶ **Débrancher la fiche de la source d'alimentation en courant et/ou le bloc de batteries de l'outil avant tout réglage, changement d'accessoires ou avant de ranger l'outil.** De telles mesures de sécurité préventives réduisent le risque de démarrage accidentel de l'outil.
  - ▶ **Conserver les outils à l'arrêt hors de la portée des enfants et ne pas permettre à des personnes ne connaissant pas l'outil ou les présentes instructions de le faire fonctionner.** Les outils sont dangereux entre les mains d'utilisateurs novices.
  - ▶ **Observer la maintenance de l'outil. Vérifier qu'il n'y a pas de mauvais alignement ou de blocage des parties mobiles, des pièces cassées ou toute autre condition**

**peuvent affecter le fonctionnement de l'outil. En cas de dommages, faire réparer l'outil avant de l'utiliser.** De nombreux accidents sont dus à des outils mal entretenus.

- ▶ **Garder affûtés et propres les outils permettant de couper.** Des outils destinés à couper correctement entretenus avec des pièces coupantes tranchantes sont moins susceptibles de bloquer et sont plus faciles à contrôler.
- ▶ **Utiliser l'outil, les accessoires et les lames etc., conformément à ces instructions, en tenant compte des conditions de travail et du travail à réaliser.** L'utilisation de l'outil pour des opérations différentes de celles prévues pourrait donner lieu à des situations dangereuses.

#### Maintenance et entretien

- ▶ **Faire entretenir l'outil par un réparateur qualifié utilisant uniquement des pièces de rechange identiques.** Cela assurera que la sécurité de l'outil est maintenue.

#### Instructions de sécurité pour scies circulaires

##### Procédures de coupe

- ▶ **DANGER : N'approchez pas les mains de la zone de coupe et de la lame. Gardez la deuxième main sur la poignée auxiliaire ou sur le boîtier du moteur.** Si les deux mains tiennent la scie, elles ne peuvent pas être coupées par la lame.
- ▶ **N'exposez aucune partie de votre corps sous la pièce à travailler.** Le protecteur ne peut pas vous protéger de la lame sous la pièce à travailler.
- ▶ **Ajustez la profondeur de coupe à l'épaisseur de la pièce à travailler.** Il convient que moins de la totalité d'une dent parmi toutes les dents de la lame soit visible sous la pièce à travailler.
- ▶ **Ne tenez jamais la pièce à débiter dans vos mains ou sur vos jambes. Assurez-vous que la pièce à travailler se trouve sur une plate-forme stable.** Il est important que la pièce à travailler soit soutenue convenablement, afin de minimiser l'exposition du corps, le grippage de la lame, ou la perte de contrôle.
- ▶ **Tenir l'outil uniquement par les surfaces de préhension isolantes, pendant les opérations au cours desquelles l'accessoire coupant peut être en contact avec des conducteurs cachés ou avec son propre câble.** Le contact de l'accessoire coupant avec un fil « sous tension » peut également mettre « sous tension » les parties métalliques exposées de l'outil électrique et provoquer un choc électrique sur l'opérateur.
- ▶ **Lors d'une coupe, utilisez toujours un guide parallèle ou un guide à bords droits.** Cela améliore la précision de la coupe et réduit les risques de grippage de la lame.
- ▶ **Utilisez toujours des lames dont la taille et la forme (diamètre et rond) des alésages centraux sont convenables.** Les lames qui ne correspondent pas aux éléments de montage de la scie ne fonctionneront pas bien, provoquant une perte de contrôle.
- ▶ **N'utilisez jamais de rondelles ou de boulons de lames endommagés ou inadaptés.** Les rondelles et les boulons de lames ont été spécialement conçus pour votre scie, afin de garantir une performance optimale et une sécurité de fonctionnement.
- ▶ **Causes du recul et mises en garde correspondantes**
  - le recul est une réaction soudaine observée sur une lame de scie pincée, bloquée ou mal alignée, faisant sortir la scie de la pièce à travailler de manière incontrôlée dans la direction de l'opérateur ;
  - lorsque la lame est pincée ou bloquée fermement par le fond du trait de scie, la lame se bloque et le moteur fait retourner brutalement le bloc à l'opérateur ;
  - si la lame se tord ou est mal alignée lors de la coupe, les dents sur le bord arrière de la lame peuvent creuser la face supérieure du bois, ce qui fait que la lame sort du trait de scie et est projetée sur l'opérateur.

Le recul est le résultat d'un mauvais usage de la scie et/ou de procédures ou de conditions de fonctionnement incorrectes et peut être évité en prenant les précautions adéquates spécifiées ci-dessous.
- ▶ **Maintenez fermement la scie avec les deux mains et positionnez vos bras afin de résister aux forces de recul. Positionnez votre corps de chaque côté de la lame, mais pas dans l'alignement de la lame.** Le recul peut faire revenir la scie en arrière, mais les forces de recul peuvent être maîtrisées par l'opérateur, si les précautions adéquates sont prises.
- ▶ **Lorsque la lame est grippée ou lorsqu'une coupe est interrompue pour quelque raison que ce soit, relâchez le bouton de commande et maintenez la scie immobile dans le matériau, jusqu'à ce que la lame arrête complètement de fonctionner. N'essayez jamais de retirer la scie de la pièce à travailler ou de tirer la scie en arrière pendant que la lame est en mouvement ou que le recul peut se produire.** Recherchez et prenez des mesures correctives afin d'empêcher que la lame ne se grippé.
- ▶ **Lorsque vous remettez en marche une scie dans la pièce à travailler, centrez la lame de scie dans le trait de scie et vérifiez que les dents de la scie ne soient pas rentrées dans le matériau.** Si la lame de scie est grippée, elle peut venir chevaucher la pièce à travailler ou en sortir lorsque la scie est remise en fonctionnement.
- ▶ **Placez des panneaux de grande taille sur un support afin de minimiser les risques de pincement de la lame et de recul.** Les grands panneaux ont tendance à fléchir sous leur propre poids. Les supports doivent être placés sous le panneau des deux côtés, près de la ligne de coupe et près du bord du panneau.
- ▶ **N'utilisez pas de lames émoussées ou endommagées.** Des lames non aiguisées ou mal fixées entraînent un trait de scie rétréci, provoquant trop de frottements, un grippage de la lame et un recul.
- ▶ **La profondeur de la lame et les leviers de verrouillage et de réglage du biseau doivent être solides et stables avant de réaliser la coupe.** Si l'ajustement de la lame dérive pendant la coupe, cela peut provoquer un grippage et un recul.
- ▶ **Soyez d'autant plus prudent lorsque vous découpez des parois existantes ou d'autres zones sans visibilité.** La lame saillante peut couper des objets qui peuvent entraîner un recul.

## 22 | Français

**Fonctionnement du protecteur**

- ▶ **Vérifiez que le protecteur soit bien fermé avant chaque utilisation. Ne mettez pas la scie en marche si le protecteur ne se déplace pas librement et n'enferme pas la lame instantanément. Ne serrez jamais ou n'attachez jamais le protecteur de sorte que la lame soit exposée.** Si la scie tombe accidentellement, le protecteur peut se tordre. Assurez-vous après vérification que le protecteur se déplace librement et n'entre pas en contact avec la lame ou tout autre élément, dans tous les angles et profondeurs de coupe.
- ▶ **Vérifiez le fonctionnement et l'état du ressort de rappel du protecteur. Si le protecteur et le ressort ne fonctionnent pas correctement, ils doivent être révisés avant utilisation.** Le protecteur peut fonctionner lentement en raison d'éléments endommagés, de dépôts collants ou de l'accumulation de débris.
- ▶ **Assurez-vous que la semelle de la scie ne dérivera pas en réalisant la « coupe plongeante » lorsque le réglage du biseau de la lame n'est pas à 90°.** La déviation de la lame entraînera un grippage et probablement un recul.
- ▶ **Vérifiez toujours que le protecteur recouvre la lame avant de poser la scie sur un établi ou sur le sol.** Une lame non protégée et continuant à fonctionner par inertie entraînera la scie en arrière, et coupera alors tout ce qui se trouve sur sa trajectoire. Soyez conscient du temps nécessaire à la lame pour s'arrêter après que l'interrupteur est relâché.

**Avertissements supplémentaires**

- ▶ **Ne pas mettre les mains dans l'éjecteur de copeaux.** Il y a risque de blessures avec les parties en rotation.
- ▶ **Ne pas travailler avec la scie au-dessus de la tête.** Dans cette position, vous n'avez pas suffisamment de contrôle sur l'appareil électroportatif.
- ▶ **Utiliser des détecteurs appropriés afin de déceler des conduites cachées ou consulter les entreprises d'approvisionnement locales.** Un contact avec des lignes électriques peut provoquer un incendie ou un choc électrique. Un endommagement d'une conduite de gaz peut provoquer une explosion. La perforation d'une conduite d'eau provoque des dégâts matériels et peut provoquer un choc électrique.
- ▶ **Ne pas utiliser l'outil électroportatif de manière stationnaire !** Il n'est pas conçu pour une utilisation avec table de sciage.
- ▶ **Ne pas utiliser de lames en acier HSS (aciers super rapides).** De telles lames se cassent facilement.
- ▶ **Ne pas scier de métaux ferreux.** Les copeaux incandescents peuvent enflammer l'aspiration des copeaux.
- ▶ **Toujours bien tenir l'outil électroportatif des deux mains et veiller à toujours garder une position de travail stable.** Avec les deux mains, l'outil électroportatif est guidé de manière plus sûre.
- ▶ **Bloquer la pièce à travailler.** Une pièce à travailler serrée par des dispositifs de serrage appropriés ou dans un étau est fixée de manière plus sûre que tenue dans les mains.

- ▶ **Avant de déposer l'outil électroportatif, attendre que celui-ci soit complètement à l'arrêt.** L'outil risque de se coincer, ce qui entraînerait une perte de contrôle de l'outil électroportatif.

**Description et performances du produit**

**Il est impératif de lire toutes les consignes de sécurité et toutes les instructions.** Le non-respect des avertissements et instructions indiqués ci-après peut conduire à une électrocution, un incendie et/ou de graves blessures.

Dépliez le volet sur lequel l'appareil est représenté de manière graphique. Laissez le volet déplié pendant la lecture de la présente notice d'utilisation.

**Utilisation conforme**

L'outil électroportatif, équipé d'un support stable, est conçu pour effectuer dans le bois des coupes droites longitudinales et transversales ainsi que des angles d'onglet. Avec des lames de scie correspondantes, il est également possible de scier des matériaux non ferreux à paroi mince (p. ex. des profilés), des matériaux de construction légers et des matières plastiques.

Travailler des métaux ferreux n'est pas admissible.

**Éléments de l'appareil**

La numérotation des éléments de l'appareil se réfère à la représentation de l'outil électroportatif sur la page graphique.

- 1 Interrupteur Marche/Arrêt
- 2 Déverrouillage de mise en fonctionnement de l'interrupteur Marche/Arrêt
- 3 Levier pour changer la lame de scie
- 4 Poignée supplémentaire (surface de préhension isolante)
- 5 Clé mâle coudée pour vis à six pans creux
- 6 Graduation de la profondeur de coupe
- 7 Plaque de base
- 8 Indicateur réglable de la profondeur de coupe
- 9 Echelle de graduation des angles de coupes biaisées
- 10 Vis papillon pour la butée parallèle\*
- 11 Vis papillon pour présélection de l'angle d'onglet
- 12 Touche pour coupe biaisée 47°
- 13 Voyant déplaçable pour aspiration
- 14 Butée parallèle\*
- 15 Capot de protection
- 16 Touche pour coupe biaisée - 1°
- 17 Vis papillon pour présélection de l'angle d'onglet
- 18 Ejection des copeaux
- 19 Poignée (surface de préhension isolante)
- 20 Vis de serrage
- 21 Bride de serrage
- 22 Lame de scie circulaire\*
- 23 Bride porte-outil

- 24 Molette de présélection de la vitesse
- 25 Dispositif de blocage de broche
- 26 Broche de scie
- 27 Coulisse de présélection de la profondeur de coupe
- 28 Serre-joint (1 paire)\*
- 29 Rail de guidage\*
- 30 Raccord d'assemblage\*
- 31 Tuyau d'aspiration\*
- 32 Marquage de la coupe 0°
- 33 Marquage de la coupe 45°
- 34 Insert en matière plastique pour plaque de base
- 35 Vis filetées de réglage du jeu de la rainure de guidage

\*Les accessoires décrits ou illustrés ne sont pas tous compris dans la fourniture. Vous trouverez les accessoires complets dans notre programme d'accessoires.

### Caractéristiques techniques

Scie circulaire		GKT 55 GCE Professional
N° d'article		3 601 F75 0..
Puissance nominale absorbée	W	1 400
Vitesse à vide	tr/min	3 600 – 6 250
Vitesse de rotation max. sous charge	tr/min	5 900
Profondeur de coupe max.		
– pour un angle d'onglet de 0°	mm	57
– pour un angle d'onglet de 45°	mm	42
Blocage de la broche		●
Préréglage de la vitesse de rotation		●
Constant-Electronic		●
Limitation du courant de démarrage		●
Dimensions de la plaque de base	mm	154 x 305
Diamètre max. de la lame de scie	mm	165
Diamètre min. de la lame de scie	mm	160
Épaisseur max. de la lame	mm	1,8
Épaisseur max. de lame avec dents/avec dents avoyées	mm	2,6
Épaisseur min. de lame avec dents/avec dents avoyées	mm	1,8
Perçage de positionnement	mm	20
Poids suivant EPTA-Procédure 01/2003	kg	4,7
Classe de protection		□ / II
Ces indications sont valables pour une tension nominale de [U] 230 V. Ces indications peuvent varier pour des tensions plus basses ainsi que pour des versions spécifiques à certains pays.		
Respectez impérativement le numéro d'article se trouvant sur la plaque signalétique de l'outil électroportatif. Les désignations commerciales des différents outils électroportatifs peuvent varier.		

### Niveau sonore et vibrations

Valeurs de mesure du niveau sonore relevées conformément à la norme EN 60745.

Les mesures réelles (A) des niveaux sonores de l'appareil sont : niveau de pression acoustique 92 dB(A) ; niveau d'intensité acoustique 103 dB(A). Incertitude K = 3 dB.

#### Porter une protection acoustique !

Valeurs totales des vibrations  $a_h$  (somme vectorielle des trois axes directionnels) et incertitude K relevées conformément à la norme EN 60745 :

Sciage du bois :  $a_h < 2,5 \text{ m/s}^2$ ,  $K = 1,5 \text{ m/s}^2$ .  
Sciage du métal :  $a_h < 2,5 \text{ m/s}^2$ ,  $K = 1,5 \text{ m/s}^2$ .

Le niveau d'oscillation indiqué dans ces instructions d'utilisation a été mesuré conformément à la norme EN 60745 et peut être utilisé pour une comparaison d'outils électroportatifs. Il est également approprié pour une estimation préliminaire de la charge vibratoire.

Le niveau d'oscillation correspond aux utilisations principales de l'outil électroportatif. Si l'outil électrique est cependant utilisé pour d'autres applications, avec d'autres outils de travail ou avec un entretien non approprié, le niveau d'oscillation peut être différent. Ceci peut augmenter considérablement la charge vibratoire pendant toute la durée de travail.

Pour une estimation précise de la charge vibratoire, il est recommandé de prendre aussi en considération les périodes pendant lesquelles l'appareil est éteint ou en fonctionnement, mais pas vraiment utilisé. Ceci peut réduire considérablement la charge vibratoire pendant toute la durée de travail. Déterminez des mesures de protection supplémentaires pour protéger l'utilisateur des effets de vibrations, telles que par exemple : entretien de l'outil électrique et des outils de travail, maintenir les mains chaudes, organisation judicieuse des opérations de travail.

### Déclaration de conformité CE

Nous déclarons sous notre propre responsabilité que le produit décrit sous « Caractéristiques techniques » est en conformité avec les normes ou documents normatifs suivants : EN 60745 conformément aux termes des réglementations en vigueur 2004/108/CE, 2006/42/CE.

Dossier technique (2006/42/CE) auprès de :  
Robert Bosch GmbH, PT/ESC,  
D-70745 Leinfelden-Echterdingen

Dr. Egbert Schneider      Dr. Eckerhard Strötgen  
Senior Vice President      Head of Product  
Engineering                  Certification

*Rpa. Müller*      *i.v. Strötgen*

Robert Bosch GmbH, Power Tools Division  
D-70745 Leinfelden-Echterdingen  
25.05.2011

## Montage

### Montage/Changement de la lame de scie circulaire

- ▶ **Avant d'effectuer des travaux sur l'outil électroportatif, retirez la fiche de la prise de courant.**
- ▶ **Portez toujours des gants de protection pour monter la lame de scie.** Lors d'un contact avec la lame de scie, il y a un risque de blessures.
- ▶ **N'utilisez que des lames de scie dont les caractéristiques techniques correspondent à ceux indiqués dans les instructions d'utilisation.**
- ▶ **N'utilisez jamais de meules comme outil de travail.**

### Choix de la lame de scie

Vous trouverez un tableau des lames de scie recommandées à la fin de ces instructions d'utilisation.

### Démontage de la lame de scie (voir figure A)

Ajustez la profondeur de coupe max., voir chapitre « Réglage de la profondeur de coupe ».

Pour changer l'outil, le mieux est de poser l'outil électroportatif sur la partie avant du carter moteur.

- Rabattez le levier **3** vers l'avant.
- Exercez une poussée vers l'avant sur le dispositif de verrouillage de mise en marche **2** et appuyez la scie contre la plaque de base **7** jusqu'à ce qu'elle s'encliquette dans la position de changement de lame.
- Appuyez sur la touche de blocage de la broche **25** et maintenez-la dans cette position.
- ▶ **N'appuyez sur la touche de blocage de la broche 25 que lorsque la broche de scie est à l'arrêt.** Sinon, l'outil électroportatif pourrait être endommagé.
- A l'aide de la clé pour vis à six pans creux **5**, dévissez la vis de serrage **20** dans le sens de rotation **⌚**.
- Enlevez la bride de serrage **21** et la lame de scie **22** de la broche de scie **26**.

### Montage de la lame de scie (voir figure A)

Ajustez la profondeur de coupe max., voir chapitre « Réglage de la profondeur de coupe ».

Pour changer l'outil, le mieux est de poser l'outil électroportatif sur la partie avant du carter moteur.

- Rabattez le levier **3** vers l'avant.
- Exercez une poussée vers l'avant sur le dispositif de verrouillage de mise en marche **2** et appuyez la scie contre la plaque de base **7** jusqu'à ce qu'elle s'encliquette dans la position de changement de lame.
- Nettoyez la lame de scie **22** ainsi que toutes les pièces de serrage à monter.
- Placez la lame de scie **22** sur la bride porte-outil **23**. Le sens de coupe des dents (direction de la flèche se trouvant sur la lame de scie) et la flèche se trouvant sur le capot de protection **15** doivent coïncider.
- Posez la bride de serrage **21** et vissez la vis de serrage **20** dans le sens de rotation **⌚**. Veillez à la bonne position de montage de la bride porte-outil **23** et de la bride de serrage **21**.
- Appuyez sur la touche de blocage de la broche **25** et maintenez-la dans cette position.

- A l'aide de la clé pour vis à six pans creux **5**, vissez la vis de serrage **20** dans le sens de rotation **⌚**. Le couple de serrage doit être de 6 – 9 Nm, ce qui correspond à un serrage à la main plus ¼ tour.
- Rabattez le levier **3**. La scie se replace à sa position d'origine.

### Aspiration de poussières/de copeaux

- ▶ **Avant d'effectuer des travaux sur l'outil électroportatif, retirez la fiche de la prise de courant.**
- ▶ Les poussières de matériaux tels que peintures contenant du plomb, certains bois, minéraux ou métaux, peuvent être nuisibles à la santé. Entrer en contact ou aspirer les poussières peut entraîner des réactions allergiques et/ou des maladies respiratoires auprès de l'utilisateur ou de personnes se trouvant à proximité. Certaines poussières telles que les poussières de chêne ou de hêtre sont considérées comme cancérigènes, surtout en association avec des additifs pour le traitement du bois (chromate, lazure). Les matériaux contenant de l'amiante ne doivent être travaillés que par des personnes qualifiées.
  - Si possible, utilisez un dispositif d'aspiration des poussières approprié au matériau.
  - Veillez à bien aérer la zone de travail.
  - Il est recommandé de porter un masque respiratoire avec un niveau de filtration de classe P2.

Respectez les règlements spécifiques aux matériaux à traiter en vigueur dans votre pays.

- ▶ **Évitez toute accumulation de poussières à l'emplacement de travail.** Les poussières peuvent facilement s'enflammer.

### Aspiration externe de copeaux

Montez un tuyau d'aspiration **31** (accessoire) sur l'éjecteur de copeaux **18**. Raccordez le tuyau d'aspiration **31** à un aspirateur (accessoire). Vous trouverez un tableau pour le raccordement aux différents aspirateurs à la fin de ces instructions d'utilisation.

L'outil électroportatif peut être branché directement sur la prise d'un aspirateur universel Bosch avec commande à distance. L'aspirateur se met automatiquement en marche dès que l'outil électroportatif est mis en service.

L'aspirateur doit être approprié au matériau à travailler.

Pour l'aspiration de poussières particulièrement nuisibles à la santé, cancérigènes ou sèches, utilisez des aspirateurs spécifiques.

## Mise en marche

### Modes opératoires

- ▶ **Avant d'effectuer des travaux sur l'outil électroportatif, retirez la fiche de la prise de courant.**

### Réglage de la profondeur de coupe (voir figures B – C)

- ▶ **Ajustez la profondeur de coupe à l'épaisseur de la pièce à travailler.** Il convient que moins de la totalité d'une dent parmi toutes les dents de la lame soit visible sous la pièce à travailler.



Pour les opérations de sciage sans rail de guidage, placez l'indicateur de la profondeur de coupe **8** sur la position inférieure **1** ; pour les opérations de sciage avec rail de guidage, placez-le sur la position supérieure **2**.

Appuyez sur la coulisse **27** et ajustez la profondeur de coupe souhaitée (épaisseur du matériau + hauteur de dent de la lame de scie) sur l'échelle graduée **6**.

#### Réglage des angles de coupe biaisés

Desserrez les vis papillon **11** et **17**. Faites basculer la scie latéralement. Réglez la mesure souhaitée sur la graduation **9**. Resserrez bien les vis papillon **11** et **17**.

On peut régler la scie sur les angles  $-1^\circ$  ou  $+47^\circ$ . Inclinez à cet effet la scie et appuyez simultanément sur la touche **16** pour un angle de  $-1^\circ$  ou sur la touche **12** pour un angle de  $+47^\circ$ .

**Note :** Dans des coupes d'onglet, la profondeur de coupe est moins importante que la valeur indiquée sur la graduation de la profondeur de coupe **6**.

#### Marquages de la ligne de coupe (voir figure D)

Le marquage de la ligne de coupe à  $0^\circ$  (**32**) indique la position de la lame de scie pour une coupe à angle droit. Le marquage de la ligne de coupe à  $45^\circ$  (**33**) indique la position de la lame de scie pour une coupe à  $45^\circ$  – si le rail de guidage n'est pas utilisé.

#### Mise en service

► **Tenez compte de la tension du réseau ! La tension de la source de courant doit correspondre aux indications se trouvant sur la plaque signalétique de l'outil électroportatif. Les outils électroportatifs marqués 230 V peuvent également fonctionner sur 220 V.**

#### Mise en Marche/Arrêt

Pour la **mise en service** de l'outil électroportatif, poussez **d'abord** le dispositif de déverrouillage de mise en marche **2** vers l'arrière ; appuyez **ensuite** sur l'interrupteur Marche/Arrêt **1** et maintenez-le appuyé.

Appuyer sur la dispositif de verrouillage de mise en marche **2** déverrouille simultanément le système de plongée et la scie peut être déplacée vers le bas. La lame de scie plonge dans la pièce. En soulevant la scie, celle-ci se replace dans sa position de départ et le système de plongée est verrouillé.

Pour **arrêter** l'outil électroportatif, relâchez l'interrupteur Marche/Arrêt **1**.

**Note :** Pour des raisons de sécurité, il n'est pas possible de verrouiller l'interrupteur Marche/Arrêt **1**, mais celui-ci doit rester constamment appuyé pendant le travail de sciage.

#### Limitation du courant de démarrage

La limitation électronique du courant de démarrage limite la puissance lors de la mise en marche de l'outil électroportatif et permet un fonctionnement sur un fusible 16 A.

#### Constant-Electronic

Le constant-électronique permet de maintenir presque constante la vitesse de rotation en marche à vide et en charge, et assure ainsi une performance régulière.

#### Préréglage de la vitesse de rotation

La molette de présélection de la vitesse de rotation **24** permet de sélectionner la vitesse de rotation nécessaire (même durant l'utilisation de l'appareil).

La vitesse de rotation nécessaire dépend de la lame de scie utilisée et du matériau à travailler (voir tableau Lames de scie à la fin de ces instructions d'utilisation).

#### Instructions d'utilisation

Protégez les lames contre les chocs et les coups.

Guidez l'outil électroportatif de façon régulière et en effectuant une avance modérée dans le sens de la coupe. Une avance trop forte réduit considérablement la durée de vie des outils électroportatifs et peut endommager l'outil électroportatif.

La puissance et la qualité de la coupe dépendent dans une large mesure de l'état et de la forme des dents de la lame de scie. En conséquence, n'utilisez que des lames de scie aiguisées et appropriées aux matériaux à travailler.

#### Sciage de bois

Le bon choix de la lame de scie dépend de la nature et de la qualité du bois et du type de coupe à savoir longitudinale ou transversale.

La découpe longitudinale de l'épicéa entraîne la formation de longs copeaux en spirale.

Les poussières de hêtre et de chêne sont particulièrement nuisibles à la santé, en conséquence, travaillez toujours avec une aspiration de copeaux.

#### Sciage dans les matières plastiques

**Note :** Le sciage de matières plastiques, notamment de P.V.C., produit de longs copeaux en spirale pouvant avoir une capacité de décharge électrostatique. Ceci pourrait obturer le dispositif d'éjection de copeaux **18**. Le mieux est de travailler avec un dispositif d'aspiration des poussières.

Guidez l'outil électroportatif contre la pièce à travailler lorsque l'appareil est en marche et commencez le sciage avec précaution. Ensuite, continuez le travail sans interruption pour éviter que les dents de la lame de scie ne s'encrassent rapidement.

#### Sciage de métaux non-ferreux

**Note :** N'utilisez qu'une lame de scie aiguisée et appropriée pour les métaux non-ferreux. Ceci assure une coupe lisse et empêche le coinçage de la lame de scie.

Guidez l'outil électroportatif contre la pièce à travailler lorsque l'appareil est en marche et commencez le sciage avec précaution. Ensuite, continuez le travail avec peu d'avance et sans interruption.

Commencez le sciage des profilés toujours du côté étroit, pour les profilés en forme de U, ne commencez jamais du côté ouvert. Soutenez les profilés longs pour éviter un coinçage de la lame de scie et un contrecoup de l'outil électroportatif.

### Sciage de matériaux de construction légers (matériaux composants minéraux)

- ▶ **Lors du sciage de matériaux de construction légers, respectez les dispositions légales ainsi que les recommandations du fabricant du matériau.**

Les matériaux de construction légers ne doivent être travaillés que par tronçonnage à sec et avec le dispositif d'aspiration de poussières. Toujours travailler avec le rail de guidage **29** (accessoire).

L'aspirateur doit être agréé pour l'aspiration de poussières de pierre. La société Bosch vous propose des aspirateurs appropriés.

#### Sciage avec rail de guidage (voir figure D)

A l'aide du rail de guidage **29**, il est possible d'effectuer des coupes rectilignes.

La garniture en caoutchouc se trouvant sous le rail de guidage constitue un pare-éclats destiné à éviter les éclats en surface lors du sciage du bois. A cet effet, les dents de la lame de scie doivent entrer directement en contact avec la garniture en caoutchouc.

Avant la première coupe, la garniture en caoutchouc doit être ajustée à l'aide du rail de guidage **29** à la scie circulaire utilisée. Placez à cet effet le rail de guidage **29** sur toute sa longueur sur une pièce à usiner. Ajustez une profondeur de coupe de 9 mm env. pour une coupe à angle droit. Mettez en marche la scie circulaire et guidez-la en effectuant une avance régulière et modérée dans le sens de la coupe.

Il est possible de raccorder deux rails de guidage par l'intermédiaire du raccord d'assemblage **30**. Le serrage s'effectue au moyen des quatre vis solidaires du raccord d'assemblage.

#### Adaptation de la plaque de base à d'autres rails de guidage (voir figure E)

La rainure étroite intégrée dans la plaque de base **7** ne peut être utilisée que pour les rails de guidage indiqués sur la page des accessoires. Retirez l'insert en matière plastique **34** pour adapter la plaque de base aux rails de guidage avec goupille de positionnement plus large d'autres fabricants. Placez la scie sur le rail de guidage et, le cas échéant, vérifiez l'ajustage de la scie et du rail de guidage à l'aide des deux vis filetées **35**.

#### Sciage avec butée parallèle (voir figures F – G)

La butée parallèle **14** permet des coupes précises le long d'un bord ou des coupes d'une même largeur.

Faites passer les barres de guidage de la butée parallèle **14** à travers les guidages se trouvant dans la plaque de base **7**. Montez les vis papillon **10** des deux côtés, conformément à la figure, sans trop les serrer **10**.

Ajustez la largeur de coupe souhaitée sur l'échelle graduée se trouvant sur le marquage de coupe correspondant **32** ou **33**, voir chapitre « Marquages de la ligne de coupe ». Serrez les vis papillon **10**.

#### Sciage avec butée auxiliaire (voir figure H)

Pour travailler des pièces de dimensions importantes ou pour couper des bords droits, il est possible de monter une planche ou une barre comme butée auxiliaire sur la pièce à travailler et de guider la scie circulaire avec la plaque de base le long de la butée auxiliaire.

## Entretien et Service Après-Vente

### Nettoyage et entretien

- ▶ **Avant d'effectuer des travaux sur l'outil électroportatif, retirez la fiche de la prise de courant.**
- ▶ **Veillez à ce que l'outil électroportatif ainsi que les ouïes de ventilation soient toujours propres afin d'obtenir un travail impeccable et sûr.**

Le capot de protection **15** doit toujours pouvoir se mouvoir librement et fermer automatiquement. Veillez à assurer la propreté de la zone autour du capot de protection **15**. Enlevez poussières et copeaux en soufflant avec de l'air comprimé ou à l'aide d'un pinceau.

Pour protéger de la corrosion les lames de scie sans revêtement, il est recommandé d'appliquer une mince couche d'huile exempte d'acide. Avant le sciage, enlevez l'huile pour ne pas encrasser le bois.

Les restes de résine ou de colle se trouvant sur la lame de scie entravent la qualité de coupe. En conséquence, nettoyez les lames de scie immédiatement après utilisation.

Si, malgré tous les soins apportés à la fabrication et au contrôle de l'appareil, celui-ci présentait un défaut, la réparation ne doit être confiée qu'à une station de Service Après-Vente agréée pour outillage Bosch.

Pour toute demande de renseignement ou commande de pièces de rechange, précisez-nous impérativement le numéro d'article à dix chiffres de l'outil électroportatif indiqué sur la plaque signalétique.

### Service Après-Vente et Assistance Des Clients

Notre Service Après-Vente répond à vos questions concernant la réparation et l'entretien de votre produit et les pièces de rechange. Vous trouverez des vues éclatées ainsi que des informations concernant les pièces de rechange également sous :

**www.bosch-pt.com**

Les conseillers techniques Bosch sont à votre disposition pour répondre à vos questions concernant l'achat, l'utilisation et le réglage de vos produits et de leurs accessoires.

#### France

Vous êtes un utilisateur, contactez :

Le Service Clientèle Bosch Outillage Electroportatif  
Tel. : 0 811 36 01 22 (coût d'une communication locale)  
Fax : +33 (0) 1 49 45 47 67  
E-Mail : contact.outillage-electroportatif@fr.bosch.com

Vous êtes un revendeur, contactez :

Robert Bosch (France) S. A. S.  
Service Après-Vente Electroportatif  
126, rue de Stalingrad  
93705 DRANCY Cédex  
Tel. : +33 (0) 1 43 11 90 06  
Fax : +33 (0) 1 43 11 90 33  
E-Mail : sav.outillage-electroportatif@fr.bosch.com

**Belgique, Luxembourg**

Tel. : +32 (070) 22 55 65  
 Fax : +32 (070) 22 55 75  
 E-Mail : outillage.gereedschap@be.bosch.com

**Suisse**

Tel. : +41 (044) 8 47 15 12  
 Fax : +41 (044) 8 47 15 52

**Elimination des déchets**

Les outils électroportatifs, ainsi que leurs accessoires et emballages, doivent pouvoir suivre chacun une voie de recyclage appropriée.

Ne jetez pas les outils électroportatifs avec les ordures ménagères !

**Seulement pour les pays de l'Union Européenne :**

Conformément à la directive européenne 2002/96/CE relative aux déchets d'équipements électriques et électroniques et sa mise en vigueur conformément aux législations nationales, les outils électroportatifs dont on ne peut plus se servir doivent être isolés et suivre une voie de recyclage appropriée.

Sous réserve de modifications.

Una distracción le puede hacer perder el control sobre la herramienta eléctrica.

**Seguridad eléctrica**

- ▶ **El enchufe de la herramienta eléctrica debe corresponder a la toma de corriente utilizada. No es admisible modificar el enchufe en forma alguna. No emplear adaptadores en herramientas eléctricas dotadas con una toma de tierra.** Los enchufes sin modificar adecuados a las respectivas tomas de corriente reducen el riesgo de una descarga eléctrica.
- ▶ **Evite que su cuerpo toque partes conectadas a tierra como tuberías, radiadores, cocinas y refrigeradores.** El riesgo a quedar expuesto a una sacudida eléctrica es mayor si su cuerpo tiene contacto con tierra.
- ▶ **No exponga la herramienta eléctrica a la lluvia y evite que penetren líquidos en su interior.** Existe el peligro de recibir una descarga eléctrica si penetran ciertos líquidos en la herramienta eléctrica.
- ▶ **No utilice el cable de red para transportar o colgar la herramienta eléctrica, ni tire de él para sacar el enchufe de la toma de corriente. Mantenga el cable de red alejado del calor, aceite, esquinas cortantes o piezas móviles.** Los cables de red dañados o enredados pueden provocar una descarga eléctrica.
- ▶ **Al trabajar con la herramienta eléctrica a la intemperie utilice solamente cables de prolongación apropiados para su uso en exteriores.** La utilización de un cable de prolongación adecuado para su uso en exteriores reduce el riesgo de una descarga eléctrica.
- ▶ **Si fuese imprescindible utilizar la herramienta eléctrica en un entorno húmedo, es necesario conectarla a través de un fusible diferencial.** La aplicación de un fusible diferencial reduce el riesgo a exponerse a una descarga eléctrica.

**Seguridad de personas****Español****Instrucciones de seguridad****Advertencias de peligro generales para herramientas eléctricas**

**⚠ ADVERTENCIA** Lea íntegramente estas advertencias de peligro e instrucciones. En caso de no atenerse a las advertencias de peligro e instrucciones siguientes, ello puede ocasionar una descarga eléctrica, un incendio y/o lesión grave.

**Guardar todas las advertencias de peligro e instrucciones para futuras consultas.**

El término herramienta eléctrica empleado en las siguientes advertencias de peligro se refiere a herramientas eléctricas de conexión a la red (con cable de red) y a herramientas eléctricas accionadas por acumulador (o sea, sin cable de red).

**Seguridad del puesto de trabajo**

- ▶ **Mantenga limpio y bien iluminado su puesto de trabajo.** El desorden o una iluminación deficiente en las áreas de trabajo pueden provocar accidentes.
- ▶ **No utilice la herramienta eléctrica en un entorno con peligro de explosión, en el que se encuentren combustibles líquidos, gases o material en polvo.** Las herramientas eléctricas producen chispas que pueden llegar a inflamar los materiales en polvo o vapores.
- ▶ **Mantenga alejados a los niños y otras personas de su puesto de trabajo al emplear la herramienta eléctrica.**

- ▶ **Esté atento a lo que hace y emplee la herramienta eléctrica con prudencia. No utilice la herramienta eléctrica si estuviese cansado, ni tampoco después de haber consumido alcohol, drogas o medicamentos.** El no estar atento durante el uso de la herramienta eléctrica puede provocarle serias lesiones.
- ▶ **Utilice un equipo de protección personal y en todo caso unas gafas de protección.** El riesgo a lesionarse se reduce considerablemente si, dependiendo del tipo y la aplicación de la herramienta eléctrica empleada, se utiliza un equipo de protección adecuado como una mascarilla antipolvo, zapatos de seguridad con suela antideslizante, casco, o protectores auditivos.
- ▶ **Evite una puesta en marcha fortuita. Asegurarse de que la herramienta eléctrica esté desconectada antes de conectarla a la toma de corriente y/o al montar el acumulador, al recogerla, y al transportarla.** Si transporta la herramienta eléctrica sujetándola por el interruptor de conexión/desconexión, o si alimenta la herramienta eléctrica estando ésta conectada, ello puede dar lugar a un accidente.

## 28 | Español

- ▶ **Retire las herramientas de ajuste o llaves fijas antes de conectar la herramienta eléctrica.** Una herramienta de ajuste o llave fija colocada en una pieza rotante puede producir lesiones al poner a funcionar la herramienta eléctrica.
- ▶ **Evite posturas arriesgadas. Trabaje sobre una base firme y mantenga el equilibrio en todo momento.** Ello le permitirá controlar mejor la herramienta eléctrica en caso de presentarse una situación inesperada.
- ▶ **Lleve puesta una vestimenta de trabajo adecuada. No utilice vestimenta amplia ni joyas. Mantenga su pelo, vestimenta y guantes alejados de las piezas móviles.** La vestimenta suelta, el pelo largo y las joyas se pueden enganchar con las piezas en movimiento.
- ▶ **Siempre que sea posible utilizar unos equipos de aspiración o captación de polvo, asegúrese que éstos estén montados y que sean utilizados correctamente.** El empleo de estos equipos reduce los riesgos derivados del polvo.

**Uso y trato cuidadoso de herramientas eléctricas**

- ▶ **No sobrecargue la herramienta eléctrica. Use la herramienta eléctrica prevista para el trabajo a realizar.** Con la herramienta adecuada podrá trabajar mejor y más seguro dentro del margen de potencia indicado.
- ▶ **No utilice herramientas eléctricas con un interruptor defectuoso.** Las herramientas eléctricas que no se puedan conectar o desconectar son peligrosas y deben hacerse reparar.
- ▶ **Saque el enchufe de la red y/o desmonte el acumulador antes de realizar un ajuste en la herramienta eléctrica, cambiar de accesorio o al guardar la herramienta eléctrica.** Esta medida preventiva reduce el riesgo a conectar accidentalmente la herramienta eléctrica.
- ▶ **Guarde las herramientas eléctricas fuera del alcance de los niños. No permita la utilización de la herramienta eléctrica a aquellas personas que no estén familiarizadas con su uso o que no hayan leído estas instrucciones.** Las herramientas eléctricas utilizadas por personas inexpertas son peligrosas.
- ▶ **Cuide la herramienta eléctrica con esmero. Controle si funcionan correctamente, sin atascarse, las partes móviles de la herramienta eléctrica, y si existen partes rotas o deterioradas que pudieran afectar al funcionamiento de la herramienta eléctrica. Haga reparar estas piezas defectuosas antes de volver a utilizar la herramienta eléctrica.** Muchos de los accidentes se deben a herramientas eléctricas con un mantenimiento deficiente.
- ▶ **Mantenga los útiles limpios y afilados.** Los útiles mantenidos correctamente se dejan guiar y controlar mejor.
- ▶ **Utilice la herramienta eléctrica, accesorios, útiles, etc. de acuerdo a estas instrucciones, considerando en ello las condiciones de trabajo y la tarea a realizar.** El uso de herramientas eléctricas para trabajos diferentes de aquellos para los que han sido concebidas puede resultar peligroso.

**Servicio**

- ▶ **Únicamente haga reparar su herramienta eléctrica por un profesional, empleando exclusivamente piezas de repuesto originales.** Solamente así se mantiene la seguridad de la herramienta eléctrica.

**Instrucciones de seguridad para sierras circulares****Procedimientos de serrado**

- ▶ **PELIGRO: Mantener las manos alejadas del área de corte y de la hoja de sierra. Sujete con la otra mano la empuñadura adicional o la carcasa motor.** Si la sierra circular se sujeta con ambas manos, éstas no pueden lesionarse con la hoja de sierra.
- ▶ **No toque por debajo de la pieza de trabajo.** La caperuza protectora no le protege del contacto con la hoja de sierra por la parte inferior de la pieza de trabajo.
- ▶ **Adaptar la profundidad de corte al grosor de la pieza de trabajo.** La hoja de sierra no deberá sobresalir más de un diente de la pieza de trabajo.
- ▶ **Jamás sujete la pieza de trabajo con la mano o colocándola sobre sus piernas. Fije la pieza de trabajo sobre una plataforma estable.** Es importante que la pieza de trabajo quede bien sujeta para reducir el riesgo a accidentarse, a que se atasque la hoja de sierra, o a perder del control sobre el aparato.
- ▶ **Únicamente sujete el aparato por las empuñaduras aisladas al realizar trabajos en los que el útil pueda tocar conductores eléctricos ocultos o el propio cable del aparato.** El contacto con conductores portadores de tensión puede hacer que las partes metálicas del aparato le provoquen una descarga eléctrica.
- ▶ **Al realizar cortes longitudinales emplear siempre un tope, o una guía recta.** Esto permite un corte más exacto y además reduce el riesgo a que se atasque la hoja de sierra.
- ▶ **Siempre emplee hojas de sierra de dimensiones correctas, cuyo orificio se corresponda con el alojamiento en la brida de apoyo (romboidal o redondo).** Las hojas de sierra que no ajusten correctamente en los elementos de acoplamiento a la sierra, giran excéntricas y pueden hacerle perder el control sobre la sierra.
- ▶ **Jamás utilice arandelas o tornillos dañados o incorrectos para sujetar la hoja de sierra.** Las arandelas y tornillos de sujeción de la hoja de sierra fueron especialmente diseñados para obtener unas prestaciones y seguridad de trabajo máximas.
- ▶ **Retroceso – Causas del retroceso (rebote) y advertencias al respecto**
  - El retroceso es una fuerza de reacción brusca que se provoca al engancharse, atascarse o guiar incorrectamente la hoja de sierra, lo que hace que la sierra se salga de forma incontrolada de la pieza de trabajo y resulte impulsada hacia el usuario;
  - si la hoja de sierra se engancha o atasca al cerrarse la ranura de corte, la hoja de sierra se bloquea y el motor impulsa el aparato hacia el usuario;

– si la hoja de sierra se gira lateralmente o se desalinea, los dientes de la parte posterior de la hoja de sierra pueden engancharse en la cara superior de la pieza de trabajo haciendo que la hoja de sierra se salga de la ranura de corte, y el aparato salga despedido hacia atrás en dirección al usuario.

El retroceso es ocasionado por la aplicación o manejo incorrecto de la herramienta eléctrica. Es posible evitarlo ateniéndose a las medidas preventivas que a continuación se detallan.

- ▶ **Sujete firmemente la sierra con ambas manos manteniendo los brazos en una posición que le permita oponerse a la fuerza de reacción. Mantenga el cuerpo a un lado de la hoja de sierra y jamás colocándose en línea con ella.** Aunque la sierra pueda retroceder bruscamente al ser rechazada, el usuario puede controlar esta fuerza de reacción tomando unas precauciones adecuadas.
- ▶ **Si la hoja de sierra se atasca o si tuviese que interrumpir su trabajo, desconecte y mantenga inmóvil la sierra hasta que la hoja de sierra se haya detenido completamente. Jamás intente sacar la sierra de la pieza de trabajo o tirar de ella hacia atrás con la hoja de sierra en funcionamiento, puesto que podría retroceder bruscamente.** Investigue y subsane convenientemente la causa del atasco de la hoja de sierra.
- ▶ **Para continuar el trabajo con la sierra, centrar primero la hoja de sierra en la ranura y cerciorarse de que los dientes de sierra no toquen la pieza de trabajo.** Si la hoja de sierra está atascada, la sierra puede llegar a salirse de la pieza de trabajo o retroceder bruscamente al ponerse en marcha.
- ▶ **Soporte los tableros grandes para evitar que se atasque la hoja de sierra y provoque un retroceso.** Los tableros grandes pueden moverse por su propio peso. Soporarlos a ambos lados, tanto cerca de la línea de corte como por los bordes.
- ▶ **No use hojas de sierra melladas ni dañadas.** Las hojas de sierra con dientes mellados o incorrectamente triscados producen una ranura de corte demasiado estrecha, lo que provoca una fricción excesiva y el atasco o retroceso brusco de la hoja de sierra.
- ▶ **Apriete firmemente los dispositivos de ajuste de la profundidad y ángulo de corte antes de comenzar a serrar.** Si la sierra llegase a desajustarse durante el trabajo puede que la hoja de sierra se atasque y retroceda bruscamente.
- ▶ **Proceda con especial cautela al serrar en paredes o superficies similares.** Al ir penetrando la hoja de sierra, ésta puede ser bloqueada por objetos ocultos en el material y hacer que la sierra retroceda bruscamente.

#### Funcionamiento de la caperuza protectora

- ▶ **Antes de cada utilización asegúrese de que la caperuza protectora cierre perfectamente. No use la sierra si la caperuza protectora no gira libremente o si ésta no cubre de inmediato la hoja de sierra. Jamás bloquee o ate la caperuza protectora, ya que la hoja de sierra quedaría sin proteger.** Si la sierra se le cae puede que se deforme la caperuza protectora. Asegúrese de que la caperuza protectora se mueva libremente y que no llegue a tocar la hoja de sierra ni otras partes dentro de todo el recorrido de ajuste del ángulo y de la profundidad de corte.
- ▶ **Controle el funcionamiento y el estado del muelle de recuperación de la caperuza protectora. Antes de su uso haga reparar la sierra si la caperuza protectora o el resorte no funcionasen correctamente.** Las piezas deterioradas, el material adherido pegajoso, o las virutas acumuladas, pueden hacer que la caperuza protectora se mueva con dificultad.
- ▶ **Asegure la placa base contra un desplazamiento lateral si realiza “cortes por inmersión” que no sean perpendiculares.** El desplazamiento lateral de la hoja de sierra puede hacer que ésta se bloquee y retroceda bruscamente.
- ▶ **No deposite la sierra si la caperuza protectora no cubre por completo la hoja de sierra.** Una hoja de sierra sin cubrir, que no esté completamente detenida, hace que la sierra salga despedida hacia atrás, cortando todo lo que encuentra a su paso. Considere el tiempo de marcha por inercia hasta la detención de la sierra.

#### Instrucciones de seguridad adicionales

- ▶ **No introduzca los dedos en el expulsor de virutas.** Podría lesionarse con las piezas en rotación.
- ▶ **No trabaje con la sierra por encima de la cabeza.** Esta posición no le permite controlar suficientemente la herramienta eléctrica.
- ▶ **Utilice unos aparatos de exploración adecuados para detectar posibles tuberías de agua y gas o cables eléctricos ocultos, o consulte a la compañía local que le abastece con energía.** El contacto con cables eléctricos puede electrocutarle o causar un incendio. Al dañar las tuberías de gas, ello puede dar lugar a una explosión. La perforación de una tubería de agua puede redundar en daños materiales o provocar una electrocución.
- ▶ **No utilice la herramienta eléctrica de forma estacionaria.** Ésta no ha sido concebida para ser utilizada en una mesa de corte.
- ▶ **No use hojas de sierra de acero HSS.** Las hojas de sierra de este tipo pueden romperse fácilmente.
- ▶ **No sierre metales férricos.** Las virutas incandescentes pueden llegar a incendiar el equipo para aspiración de polvo.
- ▶ **Trabajar sobre una base firme sujetando la herramienta eléctrica con ambas manos.** La herramienta eléctrica es guiada de forma más segura con ambas manos.
- ▶ **Asegure la pieza de trabajo.** Una pieza de trabajo fijada con unos dispositivos de sujeción, o en un tornillo de banco, se mantiene sujeta de forma mucho más segura que con la mano.
- ▶ **Antes de depositarla, esperar a que se haya detenido la herramienta eléctrica.** El útil puede engancharse y hacerle perder el control sobre la herramienta eléctrica.

30 | Español

## Descripción y prestaciones del producto



**Lea íntegramente estas advertencias de peligro e instrucciones.** En caso de no atenderse a las advertencias de peligro e instrucciones siguientes, ello puede ocasionar una descarga eléctrica, un incendio y/o lesión grave.

Despliegue y mantenga abierta la solapa con la imagen del aparato mientras lee las instrucciones de manejo.

### Utilización reglamentaria

La herramienta eléctrica ha sido proyectada para trabajar sobre una base firme y realizar cortes longitudinales o transversales perpendiculares, o a inglete, en madera. Con las hojas de sierra apropiadas pueden serrarse también piezas de metal no férreo de pared delgada (p. ej., perfiles), materiales de construcción ligeros y plásticos.

No es permissible procesar metales férricos.

### Componentes principales

La numeración de los componentes está referida a la imagen de la herramienta eléctrica en la página ilustrada.

- 1 Interruptor de conexión/desconexión
- 2 Bloqueo de conexión para interruptor de conexión/desconexión
- 3 Palanca para cambio de hoja de sierra
- 4 Empuñadura adicional (zona de agarre aislada)
- 5 Llave macho hexagonal
- 6 Escala de profundidad de corte
- 7 Placa base
- 8 Indicador de tope de profundidad ajustable
- 9 Escala para el ángulo de inglete
- 10 Tornillo de mariposa de tope paralelo\*
- 11 Tornillo de mariposa para preselección del ángulo de inglete
- 12 Botón para ángulo de inglete de 47°
- 13 Mirilla desplazable para aspiración
- 14 Tope paralelo\*
- 15 Caperuza protectora
- 16 Botón para ángulo de inglete de - 1°
- 17 Tornillo de mariposa para preselección del ángulo de inglete
- 18 Expulsor de virutas
- 19 Empuñadura (zona de agarre aislada)
- 20 Tornillo de sujeción
- 21 Brida de apriete
- 22 Hoja de sierra\*
- 23 Brida de apoyo
- 24 Rueda preseleccora de revoluciones
- 25 Botón de bloqueo del husillo
- 26 Husillo de la sierra
- 27 Corredera para preselección de la profundidad de corte
- 28 Pareja de tornillos de apriete\*

- 29 Carril guía\*
- 30 Pieza de empalme\*
- 31 Manguera de aspiración\*
- 32 Marca de posición para 0°
- 33 Marca de posición para 45°
- 34 Inserto de plástico para placa base
- 35 Tornillos moleteados para ajuste del juego de la ranura guía

\*Los accesorios descritos e ilustrados no corresponden al material que se adjunta de serie. La gama completa de accesorios opcionales se detalla en nuestro programa de accesorios.

### Datos técnicos

Sierra circular portátil	GKT 55 GCE Professional	
Nº de artículo		3 601 F75 0..
Potencia absorbida nominal	W	1400
Revoluciones en vacío	min <sup>-1</sup>	3600 – 6250
Revoluciones máx. bajo carga	min <sup>-1</sup>	5900
Profundidad de corte máx.		
– con ángulo de inglete de 0°	mm	57
– con ángulo de inglete de 45°	mm	42
Bloqueo del husillo		●
Preselección de revoluciones		●
Electrónica Constante		●
Limitación de la corriente de arranque		●
Dimensiones de la placa base	mm	154 x 305
Diámetro de la hoja de sierra, máx.	mm	165
Diámetro de la hoja de sierra, mín.	mm	160
Grosor del disco base, máx.	mm	1,8
Grosor del diente/triscado, máx.	mm	2,6
Grosor del diente/triscado, mín.	mm	1,8
Diámetro del orificio	mm	20
Peso según EPTA-Procedure 01/2003	kg	4,7

### Clase de protección

Estos datos son válidos para una tensión nominal de [U] 230 V. Los valores pueden variar para otras tensiones y en ejecuciones específicas para ciertos países.

Preste atención al nº de artículo en la placa de características de su aparato, ya que las denominaciones comerciales de algunos aparatos pueden variar.

### Información sobre ruidos y vibraciones

Ruido determinado según EN 60745.

El nivel de presión sonora típico del aparato, determinado con un filtro A, asciende a: Nivel de presión sonora 92 dB(A); nivel de potencia acústica 103 dB(A). Tolerancia K = 3 dB.

#### ¡Usar unos protectores auditivos!

Nivel total de vibraciones  $a_h$  (suma vectorial de tres direcciones) y tolerancia K determinados según EN 60745:  
serrado de madera:  $a_h < 2,5 \text{ m/s}^2$ ,  $K = 1,5 \text{ m/s}^2$ ,  
serrado de metal:  $a_h < 2,5 \text{ m/s}^2$ ,  $K = 1,5 \text{ m/s}^2$ .

El nivel de vibraciones indicado en estas instrucciones ha sido determinado según el procedimiento de medición fijado en la norma EN 60745 y puede servir como base de comparación con otras herramientas eléctricas. También es adecuado para estimar provisionalmente la sollicitación experimentada por las vibraciones.

El nivel de vibraciones indicado ha sido determinado para las aplicaciones principales de la herramienta eléctrica. Por ello, el nivel de vibraciones puede ser diferente si la herramienta eléctrica se utiliza para otras aplicaciones, con útiles diferentes, o si el mantenimiento de la misma fuese deficiente. Ello puede suponer un aumento drástico de la sollicitación por vibraciones durante el tiempo total de trabajo.

Para determinar con exactitud la sollicitación experimentada por las vibraciones, es necesario considerar también aquellos tiempos en los que el aparato esté desconectado, o bien, esté en funcionamiento, pero sin ser utilizado realmente. Ello puede suponer una disminución drástica de la sollicitación por vibraciones durante el tiempo total de trabajo.

Fije unas medidas de seguridad adicionales para proteger al usuario de los efectos por vibraciones, como por ejemplo: Mantenimiento de la herramienta eléctrica y de los útiles, conservar calientes las manos, organización de las secuencias de trabajo.

### Declaración de conformidad

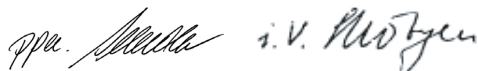
Declaramos bajo nuestra responsabilidad, que el producto descrito bajo "Datos técnicos" está en conformidad con las normas o documentos normalizados siguientes: EN 60745 de acuerdo con las disposiciones en las directivas 2004/108/CE, 2006/42/CE.

Expediente técnico (2006/42/CE) en:

Robert Bosch GmbH, PT/ESC,  
D-70745 Leinfelden-Echterdingen

Dr. Egbert Schneider  
Senior Vice President  
Engineering

Dr. Eckerhard Strötgen  
Head of Product  
Certification



Robert Bosch GmbH, Power Tools Division  
D-70745 Leinfelden-Echterdingen  
25.05.2011

## Montaje

### Montaje y cambio de la hoja de sierra

- ▶ **Antes de cualquier manipulación en la herramienta eléctrica, sacar el enchufe de red de la toma de corriente.**
- ▶ **Al montar la hoja de sierra utilice unos guantes de protección.** Podría accidentarse en caso de tocar la hoja de sierra.
- ▶ **Únicamente emplee hojas de sierra que cumplan con los datos técnicos indicados en estas instrucciones de manejo.**
- ▶ **Jamás utilice discos amoladores como útil.**

### Selección de la hoja de sierra

Al final de estas instrucciones encontrará una relación de las hojas de sierra recomendadas.

### Desmontaje de la hoja de sierra (ver figura A)

Ajuste la profundidad de corte máxima según apartado "Ajuste de la profundidad de corte".

Para cambiar el útil se recomienda depositar la herramienta eléctrica sobre el frente de la carcasa del motor.

- Gire la palanca **3** hacia delante.
- Desplace hacia el frente el bloqueo de conexión **2** y presione la sierra en dirección a la placa base **7** de modo que ésta enclave en la posición de cambio de la hoja de sierra.
- Accione el botón de bloqueo del husillo **25** y manténgalo presionado.

▶ **Solamente accione el botón de bloqueo del husillo 25 estando detenido el husillo de la sierra.** En caso contrario podría dañarse la herramienta eléctrica.

- Afloje el tornillo de sujeción **20** girándolo con la llave macho hexagonal **5** en dirección **1**.
- Retire la brida de apriete **21** y la hoja de sierra **22** del husillo de la sierra **26**.

### Montaje de la hoja de sierra (ver figura A)

Ajuste la profundidad de corte máxima según apartado "Ajuste de la profundidad de corte".

Para cambiar el útil se recomienda depositar la herramienta eléctrica sobre el frente de la carcasa del motor.

- Gire la palanca **3** hacia delante.
- Desplace hacia el frente el bloqueo de conexión **2** y presione la sierra en dirección a la placa base **7** de modo que ésta enclave en la posición de cambio de la hoja de sierra.
- Limpie la hoja de sierra **22** y todas las demás piezas de sujeción a montar.
- Monte la hoja de sierra **22** en la brida de apoyo **23**. Deberá coincidir el sentido de corte de los dientes (flecha marcada sobre la hoja de sierra) con la flecha de sentido de giro que lleva la caperuza protectora **15**.
- Monte la brida de apriete **21** y enrosque el tornillo de sujeción **20** girándolo en dirección **2**. Cuide que sea correcta la posición de montaje de la brida de apoyo **23** y de la brida de apriete **21**.
- Accione el botón de bloqueo del husillo **25** y manténgalo presionado.
- Apriete el tornillo de sujeción **20** girándolo con la llave macho hexagonal **5** en dirección **2**. El par de apriete deberá ser de 6–9 Nm, lo cual equivale a un apriete previo a mano, más ¼ de vuelta.
- Gire hacia atrás la palanca **3**. Un muelle se encarga de retornar la sierra a la posición inicial.

### Aspiración de polvo y virutas

- ▶ **Antes de cualquier manipulación en la herramienta eléctrica, sacar el enchufe de red de la toma de corriente.**
- ▶ El polvo de ciertos materiales como, pinturas que contengan plomo, ciertos tipos de madera y algunos minerales y metales, puede ser nocivo para la salud. El contacto y la inspiración de estos polvos pueden provocar en el usuario

## 32 | Español

o en las personas circundantes reacciones alérgicas y/o enfermedades respiratorias.

Ciertos polvos como los de roble, encina y haya son considerados como cancerígenos, especialmente en combinación con los aditivos para el tratamiento de la madera (cromatos, conservantes de la madera). Los materiales que contengan amianto solamente deberán ser procesados por especialistas.

- A ser posible utilice un equipo para aspiración de polvo apropiado para el material a trabajar.
- Observe que esté bien ventilado el puesto de trabajo.
- Se recomienda una mascarilla protectora con un filtro de la clase P2.

Observe las prescripciones vigentes en su país sobre los materiales a trabajar.

- **Evite acumulaciones de polvo en el puesto de trabajo.** Los materiales en polvo se pueden inflamar fácilmente.

#### Aspiración externa

Inserte la manguera de aspiración **31** (accesorio especial) en la boca del expulsor de virutas **18**. Conecte el otro extremo de la manguera de aspiración **31** a un aspirador (accesorio especial). Una relación de los elementos para la conexión a diversos aspiradores la encuentra al final de estas instrucciones.

La herramienta eléctrica puede conectarse directamente a la toma de corriente de un aspirador universal Bosch de conexión automática a distancia. Éste se conecta automáticamente al conectar la herramienta eléctrica.

El aspirador debe ser adecuado para el material a trabajar.

Para aspirar polvo especialmente nocivo para la salud, cancerígeno, o polvo seco utilice un aspirador especial.

## Operación

### Modos de operación

- **Antes de cualquier manipulación en la herramienta eléctrica, sacar el enchufe de red de la toma de corriente.**

#### Ajuste de la profundidad de corte (ver figuras B – C)

- **Adaptar la profundidad de corte al grosor de la pieza de trabajo.** La hoja de sierra no deberá sobresalir más de un diente de la pieza de trabajo.

Para serrar sin el carril guía, gire el tope de profundidad **8** a la posición inferior **1**, y si desea hacerlo con el carril guía, gírelo a la posición superior **2**.

Presione la corredera **27** y ajuste la profundidad de corte deseada (grosor del material + altura del diente de la hoja de sierra) según la escala de profundidad de corte **6**.

#### Ajuste del ángulo de inglete

Afloje los tornillos de mariposa **11** y **17**. Incline lateralmente la sierra. Ajuste la medida deseada en la escala **9**. Apriete nuevamente los tornillos de mariposa **11** y **17**.

La sierra puede ajustarse para ángulos de inglete de  $-1^\circ$  o  $+47^\circ$ . Para ello presione adicionalmente la tecla **16** para fijar un ángulo de inglete  $-1^\circ$  o la tecla **12** si desea un ángulo de inglete  $+47^\circ$ .

**Observación:** En los cortes a inglete, la profundidad de corte obtenida es inferior al valor indicado en la escala de profundidad de corte **6**.

#### Marcas de posición (ver figura D)

La marca de posición  $0^\circ$  (**32**) indica la posición de la hoja de sierra al efectuar cortes perpendiculares. La marca de posición  $45^\circ$  (**33**) indica la posición de la hoja de sierra al efectuar cortes a  $45^\circ$  sin utilizar el carril guía.

### Puesta en marcha

- **¡Observe la tensión de red! La tensión de alimentación deberá coincidir con las indicaciones en la placa de características de la herramienta eléctrica. Las herramientas eléctricas marcadas con 230 V pueden funcionar también a 220 V.**

#### Conexión/desconexión

Para la **puesta en marcha** de la herramienta eléctrica accionar **primero** el bloqueo de conexión **2** y presionar **a continuación** el interruptor de conexión/desconexión **1** y mantenerlo accionado.

Al accionar el bloqueo de conexión **2** se desbloquea al mismo tiempo el dispositivo de descenso permitiendo así empujar hacia abajo la sierra. La hoja de sierra penetra entonces en la pieza de trabajo. Al alzar la sierra esta recupera su posición inicial por la acción de un resorte y se vuelve a bloquear el dispositivo de descenso.

Para **desconectar** la herramienta eléctrica soltar el interruptor de conexión/desconexión **1**.

**Observación:** Por motivos de seguridad, no es posible enclavar el interruptor de conexión/desconexión **1**, por lo que deberá mantenerse accionado durante todo el tiempo de funcionamiento.

#### Limitación de la corriente de arranque

La limitación de la corriente de arranque reduce la potencia absorbida al conectar la herramienta eléctrica para poder trabajar en instalaciones con un fusible de 16 A.

#### Electrónica Constante

La electrónica Constante mantiene prácticamente constantes las revoluciones, independientemente de la carga, y asegura un rendimiento de trabajo uniforme.

#### Preselección de revoluciones

La rueda preselección de revoluciones **24** le permite seleccionar el nº de revoluciones incluso durante la operación del aparato.

Las revoluciones requeridas dependen de la hoja de sierra utilizada y del material que vaya a trabajarse (ver relación de hojas de sierra al final de estas instrucciones de manejo).

### Instrucciones para la operación

Proteja las hojas de sierra de los choques y golpes.

Guíe la herramienta eléctrica uniformemente, ejerciendo una leve fuerza de empuje en la dirección de corte. Una fuerza de avance excesiva reduce fuertemente la duración de los útiles y puede dañar a la herramienta eléctrica.



El rendimiento y calidad alcanzados en el corte dependen en gran medida del estado y de la forma del diente de la hoja de sierra. Por ello, solamente utilice hojas de sierra afiladas y adecuadas al material a trabajar.

#### Serrado de madera

La selección de la hoja de sierra correcta depende del tipo y calidad de la madera, y si el corte a realizar es longitudinal o transversal.

Al realizar cortes longitudinales en abeto se forman virutas largas en forma de espiral.

El polvo de haya y de encina son especialmente nocivos para la salud, lo que requiere trabajar siempre con aspiración de polvo.

#### Serrado de plástico

**Observación:** Al serrar plástico, y muy en especial PVC, se obtienen unas virutas largas, en forma de espiral, que pueden estar cargadas electrostáticamente. Éstas pueden llegar a obstruir el expulsor de virutas **18**. Se recomienda trabajar con un equipo de aspiración de polvo.

Aproxime la herramienta eléctrica conectada contra la pieza de trabajo e inicie el corte cuidadosamente. A continuación, trabaje con diligencia y sin interrupción, para evitar que los dientes de sierra consigan adherirse al material.

#### Serrado de metales no férricos

**Observación:** Utilice una hoja de sierra con buen filo adecuada para metales no férricos. De esta manera se consigue un corte limpio y se evita que se atasque la hoja de sierra.

Aproxime la herramienta eléctrica conectada contra la pieza de trabajo e inicie el corte cuidadosamente. Seguidamente, sierre con un avance reducido y sin interrupción.

Al serrar perfiles, siempre inicie el corte por el lado estrecho, y en perfiles en U, jamás por el lado abierto. Soporte los materiales perfilados largos para evitar que puedan doblarse y atasquen la hoja de sierra, o que retroceda bruscamente la herramienta eléctrica.

#### Serrado de materiales de construcción ligeros (materiales con contenido mineral)

▶ **Al serrar materiales de construcción ligeros atenerse a las prescripciones legales y a las recomendaciones del fabricante del material.**

Los materiales de construcción ligeros solamente deberán cortarse en seco y en combinación con un equipo de aspiración. Siempre trabaje con un carril guía **29** (accesorio especial).

El aspirador empleado deberá ser adecuado para aspirar polvo de piedra. Bosch le ofrece unos aspiradores adecuados.

#### Serrado con carril guía (ver figura D)

El carril guía **29** le permite realizar cortes rectilíneos.

El labio obturador del carril guía actúa como protección contra astillamiento de la superficie al serrar madera. Para ello es necesario que los dientes de la hoja de sierra queden justo frente al labio de goma.

Antes de iniciar el primer corte con el carril guía **29** es necesario adaptar el labio obturador a la sierra circular utilizada. Pa-

ra ello coloque el carril guía **29** en toda su longitud sobre una pieza. Ajuste una profundidad de corte de aprox. 9 mm y un ángulo de corte perpendicular. Conecte la sierra circular y guíela uniformemente ejerciendo leve presión en el sentido de corte.

La pieza de empalme **30** sirve para prolongar dos carriles guía. La sujeción se realiza con los tornillos que lleva la pieza de empalme.

#### Adaptación de la placa base a otros carriles guía (ver figura E)

La ranura estrecha integrada en la placa base **7** puede emplearse para los carriles guía indicados en la página con la relación de accesorios. Para adaptar la placa base a carriles guía de otra marca provistos de un nervio-guía más ancho, desmonte el inserto de plástico **34**. Aloje la sierra en el carril guía y gire ambos tornillos moleteados **35** de modo que obtenga un ajuste con poca holgura entre la placa base de la sierra y el carril guía.

#### Serrado con tope paralelo (ver figuras F - G)

El tope paralelo **14** permite obtener cortes exactos a lo largo del canto de la pieza, o bien, serrar franjas de igual anchura.

Introduzca las varillas guía del tope paralelo **14** por la guías de la placa base **7**. Monte los tornillos de mariposa **10** a ambos lados según se muestra en la figura, pero no apriete todavía los tornillos de mariposa **10**.

Ajuste la anchura de corte deseada según la escala de acuerdo a la respectiva marca de posición **32** ó **33**, ver apartado "Marcas de posición". Apriete los tornillos de mariposa **10**.

#### Serrado con tope auxiliar (ver figura H)

Para serrar piezas largas o cortar cantos rectos puede fijarse a la pieza una tabla o listón que le sirva de guía al sentar la placa base de la sierra circular contra este tope auxiliar.

## Mantenimiento y servicio

### Mantenimiento y limpieza

- ▶ **Antes de cualquier manipulación en la herramienta eléctrica, sacar el enchufe de red de la toma de corriente.**
- ▶ **Mantenga limpia la herramienta eléctrica y las rejillas de refrigeración para trabajar con eficacia y seguridad.**

La caperuza protectora **15** deberá poder moverse y cerrarse siempre por sí sola. Por ello, es necesario mantener limpio siempre el área en torno a la caperuza protectora **15**. Limpie el polvo y las virutas soplando aire comprimido, o bien, con un pincel.

Las hojas de sierra sin revestir pueden protegerse de la oxidación aplicando un capa ligera de aceite neutro. Antes de serrar, retirar la capa de aceite para no manchar la madera.

Las deposiciones de resina o cola sobre la hoja de sierra reducen la calidad del corte. Por ello, limpie las hojas de sierra inmediatamente después de su uso.

Si a pesar de los esmerados procesos de fabricación y control, la herramienta eléctrica llegase a averiarse, la reparación

**34 | Português**

deberá encargarse a un servicio técnico autorizado para herramientas eléctricas Bosch.

Para cualquier consulta o pedido de piezas de repuesto es imprescindible indicar el nº de artículo de 10 dígitos que figura en la placa de características de la herramienta eléctrica.

**Servicio técnico y atención al cliente**

El servicio técnico le asesorará en las consultas que pueda Ud. tener sobre la reparación y mantenimiento de su producto, así como sobre piezas de recambio. Los dibujos de despiece e informaciones sobre las piezas de recambio los podrá obtener también en internet bajo:

**www.bosch-pt.com**

Nuestro equipo de asesores técnicos le orientará gustosamente en cuanto a la adquisición, aplicación y ajuste de los productos y accesorios.

**España**

Robert Bosch España, S.A.  
Departamento de ventas Herramientas Eléctricas  
C/Hermanos García Noblejas, 19  
28037 Madrid  
Tel. Asesoramiento al cliente: +34 (0901) 11 66 97  
Fax: +34 (91) 902 53 15 54

**Venezuela**

Robert Bosch S.A.  
Final Calle Vargas, Edf. Centro Berimer P.B.  
Boleíta Norte  
Caracas 107  
Tel.: +58 (02) 207 45 11

**México**

Robert Bosch S.A. de C.V.  
Tel. Interior: +52 (01) 800 627 1286  
Tel. D.F.: +52 (01) 52 84 30 62  
E-Mail: arturo.fernandez@mx.bosch.com

**Argentina**

Robert Bosch Argentina S.A.  
Av. Córdoba 5160  
C1414BAW Ciudad Autónoma de Buenos Aires  
Atención al Cliente  
Tel.: +54 (0810) 555 2020  
E-Mail: herramientas.bosch@ar.bosch.com

**Perú**

Autorex Peruana S.A.  
República de Panamá 4045,  
Lima 34  
Tel.: +51 (01) 475-5453  
E-Mail: vhe@autorex.com.pe

**Chile**

EMASA S.A.  
Irrarázaval 259 – Ñuñoa  
Santiago  
Tel.: +56 (02) 520 3100  
E-Mail: emasa@emasa.cl

**Eliminación**

Recomendamos que las herramientas eléctricas, accesorios y embalajes sean sometidos a un proceso de recuperación que respete el medio ambiente.

¡No arroje las herramientas eléctricas a la basura!

**Sólo para los países de la UE:**

Conforme a la Directiva Europea 2002/96/CE sobre aparatos eléctricos y electrónicos inservibles, tras su transposición en ley nacional, deberán acumularse por separado las herramientas eléctricas para ser sometidas a un reciclaje ecológico.

Reservado el derecho de modificación.

**Português****Indicações de segurança****Indicações gerais de advertência para ferramentas eléctricas**

**⚠ ATENÇÃO** Devem ser lidas todas as indicações de advertência e todas as instruções. O desrespeito das advertências e instruções apresentadas abaixo pode causar choque eléctrico, incêndio e/ou graves lesões.

**Guarde bem todas as advertências e instruções para futura referência.**

O termo "Ferramenta eléctrica" utilizado a seguir nas indicações de advertência, refere-se a ferramentas eléctricas operadas com corrente de rede (com cabo de rede) e a ferramentas eléctricas operadas com acumulador (sem cabo de rede).

**Segurança da área de trabalho**

- ▶ **Mantenha a sua área de trabalho sempre limpa e bem iluminada.** Desordem ou áreas de trabalho insuficientemente iluminadas podem levar a acidentes.
- ▶ **Não trabalhar com a ferramenta eléctrica em áreas com risco de explosão, nas quais se encontrem líquidos, gases ou pós inflamáveis.** Ferramentas eléctricas produzem faíscas, que podem inflamar pós ou vapores.
- ▶ **Manter crianças e outras pessoas afastadas da ferramenta eléctrica durante a utilização.** No caso de distração é possível que perca o controlo sobre o aparelho.

**Segurança eléctrica**

- ▶ **A ficha de conexão da ferramenta eléctrica deve caber na tomada. A ficha não deve ser modificada de maneira alguma. Não utilizar uma ficha de adaptação junto com ferramentas eléctricas protegidas por ligação à terra.**

Fichas não modificadas e tomadas apropriadas reduzem o risco de um choque eléctrico.

- ▶ **Evitar que o corpo possa entrar em contacto com superfícies ligadas à terra, como tubos, aquecimentos, fogões e frigoríficos.** Há um risco elevado devido a choque eléctrico, se o corpo estiver ligado à terra.
- ▶ **Manter o aparelho afastado de chuva ou humidade.** A infiltração de água numa ferramenta eléctrica aumenta o risco de choque eléctrico.
- ▶ **Não deverá utilizar o cabo para outras finalidades. Jamais utilizar o cabo para transportar a ferramenta eléctrica, para pendurá-la, nem para puxar a ficha da tomada. Manter o cabo afastado de calor, óleo, cantos afiados ou partes do aparelho em movimento.** Cabos danificados ou emaranhados aumentam o risco de um choque eléctrico.
- ▶ **Se trabalhar com uma ferramenta eléctrica ao ar livre, só deverá utilizar cabos de extensão apropriados para áreas exteriores.** A utilização de um cabo de extensão apropriado para áreas exteriores reduz o risco de um choque eléctrico.
- ▶ **Se não for possível evitar o funcionamento da ferramenta eléctrica em áreas húmidas, deverá ser utilizado um disjuntor de corrente de avaria.** A utilização de um disjuntor de corrente de avaria reduz o risco de um choque eléctrico.

#### Segurança de pessoas

- ▶ **Esteja atento, observe o que está a fazer e tenha prudência ao trabalhar com a ferramenta eléctrica. Não utilizar uma ferramenta eléctrica quando estiver fadigado ou sob a influência de drogas, álcool ou medicamentos.** Um momento de descuido ao utilizar a ferramenta eléctrica, pode levar a lesões graves.
- ▶ **Utilizar equipamento de protecção pessoal e sempre óculos de protecção.** A utilização de equipamento de protecção pessoal, como máscara de protecção contra pó, sapatos de segurança antiderrapantes, capacete de segurança ou protecção auricular, de acordo com o tipo e aplicação da ferramenta eléctrica, reduz o risco de lesões.
- ▶ **Evitar uma colocação em funcionamento involuntária. Assegure-se de que a ferramenta eléctrica esteja desligada, antes de conectá-la à alimentação de rede e/ou ao acumulador, antes de levantá-la ou de transportá-la.** Se tiver o dedo no interruptor ao transportar a ferramenta eléctrica ou se o aparelho for conectado à alimentação de rede enquanto estiver ligado, poderão ocorrer acidentes.
- ▶ **Remover ferramentas de ajuste ou chaves de boca antes de ligar a ferramenta eléctrica.** Uma ferramenta ou chave que se encontre numa parte do aparelho em movimento pode levar a lesões.
- ▶ **Evite uma posição anormal. Mantenha uma posição firme e mantenha sempre o equilíbrio.** Desta forma é mais fácil controlar a ferramenta eléctrica em situações inesperadas.
- ▶ **Usar roupa apropriada. Não usar roupa larga nem jóias. Mantenha os cabelos, roupas e luvas afastadas de par-**

**tes em movimento.** Roupas frouxas, cabelos longos ou jóias podem ser agarrados por peças em movimento.

- ▶ **Se for possível montar dispositivos de aspiração ou de recolha, assegure-se de que estejam conectados e utilizados correctamente.** A utilização de uma aspiração de pó pode reduzir o perigo devido ao pó.

#### Utilização e manuseio cuidadoso de ferramentas eléctricas

- ▶ **Não sobrecarregue o aparelho. Utilize a ferramenta eléctrica apropriada para o seu trabalho.** É melhor e mais seguro trabalhar com a ferramenta eléctrica apropriada na área de potência indicada.
- ▶ **Não utilizar uma ferramenta eléctrica com um interruptor defeituoso.** Uma ferramenta eléctrica que não pode mais ser ligada nem desligada, é perigosa e deve ser reparada.
- ▶ **Puxar a ficha da tomada e/ou remover o acumulador antes de executar ajustes no aparelho, de substituir acessórios ou de guardar o aparelho.** Esta medida de segurança evita o arranque involuntário da ferramenta eléctrica.
- ▶ **Guardar ferramentas eléctricas não utilizadas fora do alcance de crianças. Não permita que pessoas que não estejam familiarizadas com o aparelho ou que não tenham lido estas instruções, utilizem o aparelho.** Ferramentas eléctricas são perigosas se forem utilizadas por pessoas inesperadas.
- ▶ **Tratar a ferramenta eléctrica com cuidado. Controlar se as partes móveis do aparelho funcionam perfeitamente e não emperram, e se há peças quebradas ou danificadas que possam prejudicar o funcionamento da ferramenta eléctrica. Permitir que peças danificadas sejam reparadas antes da utilização.** Muitos acidentes têm como causa, a manutenção insuficiente de ferramentas eléctricas.
- ▶ **Mantém as ferramentas de corte afiadas e limpas.** Ferramentas de corte cuidadosamente tratadas e com cantos de corte afiados emperram com menos frequência e podem ser conduzidas com maior facilidade.
- ▶ **Utilizar a ferramenta eléctrica, acessórios, ferramentas de aplicação, etc. conforme estas instruções. Considerar as condições de trabalho e a tarefa a ser executada.** A utilização de ferramentas eléctricas para outras tarefas a não ser as aplicações previstas, pode levar a situações perigosas.

#### Serviço

- ▶ **Só permita que o seu aparelho seja reparado por pessoal especializado e qualificado e só com peças de reposição originais.** Desta forma é assegurado o funcionamento seguro do aparelho.

#### Indicações de segurança para serras circulares

##### Procedimento de serrar

- ▶ **PERIGO: As suas mãos não devem entrar na área de corte nem em contacto com a lâmina de serra. Segurar o punho adicional ou a carcaça do motor com a outra**

## 36 | Português

**mão.** Se as mãos estiverem a segurar a serra, não poderão ser feridas pela lâmina de serra.

- ▶ **Não tocar na peça a ser trabalhada pelo lado de baixo.** A cobertura de protecção não poderá protegê-lo contra a lâmina de serra por debaixo da peça a ser trabalhada.
- ▶ **Adaptar a profundidade de corte à espessura da peça a ser trabalhada.** Deveria estar visível, menos do que uma completa altura de dente por debaixo da peça a ser trabalhada.
- ▶ **Jamais segurar a peça a ser serrada com a mão ou com a perna. Fixar a peça a ser trabalhada numa admissão firme.** É importante fixar bem a peça a ser trabalhada, para minimizar o perigo de contacto com o corpo, de emperramento da lâmina de serra ou perda de controlo.
- ▶ **Ao executar trabalhos durante os quais possam ser atingidos cabos eléctricos ou o próprio cabo de rede, deverá sempre segurar a ferramenta eléctrica pelas superfícies isoladas do punho.** O contacto com um cabo sob tensão pode colocar peças de metal da ferramenta eléctrica sob tensão e levar a um choque eléctrico.
- ▶ **Sempre utilizar um esbarro ou um guia recto de cantos ao serrar longitudinalmente.** Isto aumenta a exactidão de corte e reduz a possibilidade de um emperramento da lâmina de serra.
- ▶ **Sempre utilizar lâminas de serra do tamanho correcto e com orifício de admissão apropriado (p. ex. em forma de estrela ou redondo).** Lâminas de serra não apropriada para as peças de montagem da lâmina, funcionam desequilibradamente e levam à perda de controlo.
- ▶ **Jamais utilizar arruelas planas ou parafusos de lâmina de serra incorrectos ou danificados.** As arruelas planas e os parafusos da lâmina de serra foram especialmente construídos para a sua serra e para uma potência e segurança de trabalho optimizadas.
- ▶ **Contra-golpe – Causas e respectivas indicações de segurança**
  - Um contra-golpe é uma reacção repentina devido a um emperramento, ou alinhamento incorrecto da lâmina de serra, que faz com que a lâmina de serra seja elevada de modo descontrolado e se movimente no sentido da pessoa a operar o aparelho;
  - se a lâmina de serra for emperrada ou enganchada na fenda de serra, ela é bloqueada, e a força do motor atira a serra na direcção da pessoa a operar o aparelho;
  - se a lâmina de serra for torcida na fenda de corte ou alinhada de forma incorrecta, é possível que os dentes do canto traseiro da lâmina de serrar se enganchem na superfície da peça a ser trabalhada, de modo que a lâmina de serra se movimente para fora da fenda de corte e a ferramenta salte na direcção da pessoa a operá-la.

Um contra-golpe é a consequência de uma utilização errada ou incorrecta da serra. Ele pode ser evitado por medidas de segurança apropriadas, como descrito a seguir.
- ▶ **Segurar a serra firmemente com ambas as mãos e colocar os braços numa posição em que possa suportar as forças de contra-golpe. Sempre manter o corpo na lateral da lâmina de serra, jamais colocar a lâmina de serra numa linha com o corpo.** No caso de um contra-golpe é

possível que a serra pule para trás, no entanto a pessoa a operar poderá controlar as forças de contra-golpe através de apropriadas medidas de segurança.

- ▶ **Se a lâmina de serra emperrar ou se o trabalho for interrompido, deverá desligar a serra e mantê-la inerte na peça a ser trabalhada, até a lâmina de serra parar. Jamais tente remover a serra da peça a ser trabalhada, nem puxá-la para trás enquanto a lâmina de serra estiver em movimento, caso contrário poderá ocorrer um contra-golpe.** Verificar e eliminar a causa do emperramento da lâmina de serra.
- ▶ **Se desejar recolocar em funcionamento uma serra emperrada, deverá centrar a lâmina de serra na fenda de corte e verificar se os dentes da serra não estão emperrados na peça a ser trabalhada.** Se a lâmina de serra estiver emperrada, poderá movimentar-se para fora da peça a ser trabalhada ou causar um contra-golpe se a serra for religada.
- ▶ **Apoiar placas grandes, para reduzir um risco de contra-golpe devido a uma lâmina de serra emperrada.** Placas grandes podem curvar-se devido ao próprio peso. Placas devem ser apoiadas de ambos os lados, tanto nas proximidades do corte, como nos cantos.
- ▶ **Não utilizar lâminas de serra embotadas ou danificadas.** Lâminas de serra com dentes embotados ou incorrectamente alinhados causam um atrito maior, um contra-golpe e emperram devido à fenda de corte apertada.
- ▶ **Antes de serrar, deverá apertar os ajustes de profundidade de corte de ângulo de corte.** Se ao serrar forem alterados ajustes, é possível que a lâmina de serra seja emperrada ou que ocorra um contra-golpe.
- ▶ **Tenha extremamente cuidado ao serrar em paredes existentes ou em outras superfícies, onde não é possível reconhecer o que há por detrás.** Ao imergir, a lâmina de serra pode ser bloqueada por objectos escondidos e causar um contra-golpe.

#### Função da cobertura de protecção

- ▶ **Antes de cada utilização deve ser verificado se a cobertura de protecção fecha correctamente. A serra não deve ser usada se a cobertura de protecção não se movimentar livremente e se não se fechar imediatamente. Jamais prender nem amarrar a cobertura de protecção; desta forma a lâmina de serra se tornaria inútil.** Se a serra cair acidentalmente, é possível que a cobertura de protecção seja danificada. Assegure-se de que a cobertura de protecção possa se movimentar livremente e que, em todos os ângulos e profundidade de corte, não entre em contacto com a lâmina de serra, nem com outras partes do aparelho.
- ▶ **Verificar o estado de funcionamento da mola para a cobertura de protecção. Permitir que a serra passe por uma manutenção antes de ser usada, se a cobertura de protecção e a mola não funcionarem correctamente.** Peças danificadas, resíduos aderentes ou acumulações de aparas fazem com que a cobertura de protecção inferior trabalhe com atraso.

► **Para um “corte de imersão”, não rectangular, deverá proteger a placa de base da serra contra deslocamento lateral.** Um deslocamento lateral pode emperrar a lâmina de serra e provocar um contragolpe.

► **Não depositar a serra sobre a bancada de trabalho nem sobre o chão, sem que a cobertura de protecção encubra a lâmina de serra.** Uma lâmina de serra desprotegida, e funcionando por inércia, movimenta a serra no sentido contrário do corte e serra tudo que estiver pela frente. Observe o funcionamento por inércia da serra.

#### Advertências de segurança adicionais

► **Não colocar as mãos na expulsão de aparas.** Poderá ser ferido pelas peças em rotação.

► **Não trabalhar com a serra por cima da cabeça.** Esta posição de trabalho não oferece controlo suficiente sobre ferramenta eléctrica.

► **Utilizar detectores apropriados, para encontrar cabos escondidos, ou consulte a companhia eléctrica local.** O contacto com cabos eléctricos pode provocar fogo e choques eléctricos. Danos em tubos de gás podem levar à explosão. A penetração num cano de água causa danos materiais ou pode provocar um choque eléctrico.

► **Não operar a ferramenta eléctrica de forma estacionária.** Esta não é destinada para o funcionamento com uma mesa de serra.

► **Não utilizar lâminas de serra de aço HSS.** Estas lâminas de serra podem quebrar facilmente.

► **Não serrar metais ferrosos.** Aparas incandescentes podem inflamar a aspiração de pó.

► **Segurar a ferramenta eléctrica firmemente com ambas as mãos durante o trabalho e manter uma posição firme.** A ferramenta eléctrica é conduzida com segurança com ambas as mãos.

► **Fixar a peça a ser trabalhada.** Uma peça a ser trabalhada fixa com dispositivos de aperto ou com torno de bancada está mais firme do que segurada com a mão.

► **Espere a ferramenta eléctrica parar completamente, antes de depositá-la.** A ferramenta de aplicação pode emperrar e levar à perda de controlo sobre a ferramenta eléctrica.

## Descrição do produto e da potência



**Devem ser lidas todas as indicações de advertência e todas as instruções.** O desrespeito das advertências e instruções apresentadas abaixo pode causar choque eléctrico, incêndio e/ou graves lesões.

Abrir a página basculante contendo a apresentação do aparelho, e deixar esta página aberta enquanto estiver lendo a instrução de serviço.

#### Utilização conforme as disposições

A ferramenta eléctrica é destinada para executar cortes longitudinais e transversais rectos sobre uma base firme e para cortes de meia-esquadria em madeira. Com as respectivas lâminas de serra também é possível serrar metais não ferrosos

finos (como p. ex. perfis), materiais leves e plásticos. Não é permitido trabalhar metais ferrosos.

#### Componentes ilustrados

A numeração dos componentes ilustrados refere-se à apresentação da ferramenta eléctrica na página de esquemas.

- 1 Interruptor de ligar-desligar
- 2 Bloqueio de ligação para o interruptor de ligar-desligar
- 3 Alavanca para a substituição da lâmina de serrar
- 4 Punho adicional (superfície isolada)
- 5 Chave de sextavado interno
- 6 Escala de profundidade de corte
- 7 Placa de base
- 8 Indicador ajustável da profundidade de corte
- 9 Escala de ângulo de chanfradura
- 10 Parafuso de orelhas para limitador paralelo\*
- 11 Parafuso de orelha para pré-selecção de ângulos de meia-esquadria
- 12 Tecla para ângulo de meia-esquadria 47°
- 13 Visor deslocável para aspiração
- 14 Limitador paralelo\*
- 15 Capa de protecção
- 16 Tecla para ângulo de meia-esquadria – 1°
- 17 Parafuso de orelhas para pré-selecção de ângulos de meia-esquadria
- 18 Expulsão de aparas
- 19 Punho (superfície isolada)
- 20 Parafuso de aperto
- 21 Flange de aperto
- 22 Lâmina de serra circular\*
- 23 Flange de admissão
- 24 Roda de ajuste para pré-selecção do número de rotação
- 25 Tecla de bloqueio do veio
- 26 Veio da serra
- 27 Corrediça para a pré-selecção da profundidade de corte
- 28 Par de sargentos\*
- 29 Carril de guia\*
- 30 Peça de união\*
- 31 Mangueira de aspiração\*
- 32 Marcação de corte de 0°
- 33 Marcação de corte de 45°
- 34 Adaptador de plástico para a placa de base
- 35 Parafusos serrilhados para o ajuste da folga da ranhura de guia

**\*Acessórios apresentados ou descritos não pertencem ao volume de fornecimento padrão. Todos os acessórios encontram-se no nosso programa de acessórios.**

## 38 | Português

**Dados técnicos**

Serra circular manual		GKT 55 GCE Professional
Nº do produto		3 601 F75 0..
Potência nominal consumida	W	1 400
Nº de rotações em ponto morto	min <sup>-1</sup>	3 600 – 6 250
máx. nº de rotação sob carga	min <sup>-1</sup>	5 900
máx. profundidade de corte		
– em ângulos de meia-esquadria de 0°	mm	57
– em ângulos de meia-esquadria de 45°	mm	42
Bloqueio do fuso		●
Pré-selecção do número de rotação		●
Constant-electronic		●
Limitação de corrente de arranque		●
Dimensões da placa de base	mm	154 x 305
máx. diâmetro da lâmina de serra	mm	165
min. diâmetro da lâmina de serra	mm	160
máx. espessura do corpo da serra	mm	1,8
máx. espessura/torção dos dentes	mm	2,6
min. espessura/torção dos dentes	mm	1,8
Furo de centragem	mm	20
Peso conforme EPTA-Procedure 01/2003	kg	4,7
Classe de protecção		□ / II

As indicações valem para tensões nominais [U] de 230 V. Estas indicações podem variar dependendo de tensões inferiores e dos modelos específicos dos países.

Observar o número de produto na placa de características da sua ferramenta eléctrica. A designação comercial das ferramentas eléctricas individuais pode variar.

**Informação sobre ruídos/vibrações**

Valores de medição para ruídos, averiguados conforme EN 60745.

O nível de ruído avaliado como A do aparelho é tipicamente: Nível de pressão acústica 92 dB(A); Nível de potência acústica 103 dB(A). Incerteza K = 3 dB.

**Usar protecção auricular!**

Valores totais de vibração  $a_h$  (soma de vectores em três direcções) e incerteza K determinadas conforme EN 60745:

Serrar madeira:  $a_h < 2,5 \text{ m/s}^2$ ,  $K = 1,5 \text{ m/s}^2$ ,

Serrar metal:  $a_h < 2,5 \text{ m/s}^2$ ,  $K = 1,5 \text{ m/s}^2$ .

O nível de oscilações indicado nestas instruções de serviço foi medido de acordo com um processo de medição normalizado pela norma EN 60745 e pode ser utilizado para a comparação de aparelhos. Ele também é apropriado para uma avaliação provisória da carga de vibrações.

O nível de vibrações indicado representa as aplicações principais da ferramenta eléctrica. Se a ferramenta eléctrica for utilizada para outras aplicações, com outras ferramentas de trabalho ou com manutenção insuficiente, é possível que o nível de vibrações seja diferente. Isto pode aumentar sensivelmente a carga de vibrações para o período completo de trabalho.

Para uma estimacção exacta da carga de vibrações, também deveriam ser considerados os períodos nos quais o aparelho está desligado ou funciona, mas não está sendo utilizado. Isto pode reduzir a carga de vibrações durante o completo período de trabalho.

Além disso também deverão ser estipuladas medidas de segurança para proteger o operador contra o efeito de vibrações, como por exemplo: Manutenção de ferramentas eléctricas e de ferramentas de trabalho, manter as mãos quentes e organização dos processos de trabalho.

**Declaração de conformidade** 

Declaramos sob nossa exclusiva responsabilidade que o produto descrito em "Dados técnicos" cumpre as seguintes normas ou documentos normativos: EN 60745 conforme as disposições das directivas 2004/108/CE, 2006/42/CE.

Processo técnico (2006/42/CE) em:

Robert Bosch GmbH, PT/ESC,

D-70745 Leinfelden-Echterdingen

Dr. Egbert Schneider

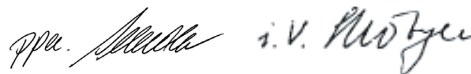
Senior Vice President

Engineering

Dr. Eckerhard Strötgen

Head of Product

Certification



Robert Bosch GmbH, Power Tools Division

D-70745 Leinfelden-Echterdingen

25.05.2011

**Montagem****Introduzir/substituir a lâmina da serra circular**

▶ **Antes de todos trabalhos na ferramenta eléctrica deverá puxar a ficha de rede da tomada.**

▶ **Para a montagem da lâmina de serra é necessário usar luvas de protecção.** Há perigo de lesões no caso de um contacto com a lâmina de serra.

▶ **Só utilizar lâminas de serra correspondentes aos dados característicos indicados nesta instrução de serviço.**

▶ **Jamais utilizar discos abrasivos como ferramentas de trabalho.**

**Seleccionar a lâmina de serra**

No final desta instrução de serviço encontra-se uma vista geral das lâminas de serra recomendadas.

**Desmontar a lâmina de serra (veja figura A)**

Ajustar a máxima profundidade de corte, veja capítulo "Ajustar a profundidade de corte".

Para trocar a ferramenta de trabalho, é recomendável colocar a ferramenta eléctrica sobre o lado da frente do cárter do motor.

– Bascular a alavanca **3** para frente.

– Deslocar o bloqueio de ligação **2** para frente e premir a serra na direcção da placa de base **7** até ela engatar na posição para a substituição da lâmina de serra.

– Premir a tecla de bloqueio do veio **25** e mantê-la premida.

► **Só accionar a tecla de bloqueio do veio 25 com o veio de rectificação parado.** Caso contrário é possível que a ferramenta eléctrica seja danificada.

- Desatarraxar o parafuso de aperto **20** com a chave para parafusos sextavados internos **5** no sentido **⌚**.
- Retirar o flange de aperto **21** e a lâmina de serra **22** do veio de serra **26**.

#### Montar a lâmina de serra (veja figura A)

Ajustar a máxima profundidade de corte, veja capítulo "Ajustar a profundidade de corte".

Para trocar a ferramenta de trabalho, é recomendável colocar a ferramenta eléctrica sobre o lado da frente do cárter do motor.

- Bascular a alavanca **3** para frente.
- Deslocar o bloqueio de ligação **2** para frente e premir a serra na direcção da placa de base **7** até ela engatar na posição para a substituição da lâmina de serra.
- Limpar a lâmina de serra **22** e todas as peças de aperto a serem montadas.
- Colocar a lâmina de serra **22** no flange de admissão **23**. O sentido de corte dos dentes (sentido da seta sobre a lâmina de corte) e a seta do sentido de rotação na capa de protecção **15** devem coincidir.
- Colocar o flange de aperto **21** e atarraxar o parafuso de aperto **20** no sentido **⌚**. Observar a posição de montagem correcta do flange de admissão **23** e do flange de aperto **21**.
- Premir a tecla de bloqueio do veio **25** e mantê-la premida.
- Apertar o parafuso de aperto **20** com a chave para parafusos sextavados internos **5** no sentido **⌚**. O binário de aperto deve ser de 6–9 Nm, o que corresponde ao aperto manual e um ¼ de volta.
- Bascular a alavanca **3** para trás. Com isto a serra retorna para a posição inicial.

#### Aspiração de pó/de aparas

► **Antes de todos trabalhos na ferramenta eléctrica deverá puxar a ficha de rede da tomada.**

- Pós de materiais como por exemplo, tintas que contém chumbo, alguns tipos de madeira, minerais e metais, podem ser nocivos à saúde. O contacto ou a inalação dos pós pode provocar reacções alérgicas e/ou doenças nas vias respiratórias do utilizador ou das pessoas que se encontram por perto.

Certos pós, como por exemplo pó de carvalho e faia são considerados como sendo cancerígenos, especialmente quando juntos com substâncias para o tratamento de madeiras (cromato, preservadores de madeira). Material que contém asbesto só deve ser processado por pessoal especializado.

- Se possível deverá usar um dispositivo de aspiração apropriado para o material.
- Assegurar uma boa ventilação do local de trabalho.
- É recomendável usar uma máscara de protecção respiratória com filtro da classe P2.

Observe as directivas para os materiais a serem trabalhados, vigentes no seu país.

- **Evite o acúmulo de pó no local de trabalho.** Pós podem entrar levemente em ignição.

#### Aspiração externa

Introduzir a mangueira de aspiração **31** (acessório) na expulsão de aparas **18**. Conectar a mangueira de aspiração **31** a um aspirador de pó (acessório). Uma vista geral sobre a conexão a diversos aspiradores de pó encontram-se no final desta instrução de serviço.

A ferramenta eléctrica pode ser conectada directamente à tomada de um aspirador universal Bosch com dispositivo automático de ligação à distância. O aspirador é ligado automaticamente, assim que a ferramenta eléctrica for ligada.

O aspirador de pó deve ser apropriado para o material a ser trabalhado.

Utilizar um aspirador especial para aspirar pó que seja extremamente nocivo à saúde, cancerígeno ou seco.

## Funcionamento

### Tipos de funcionamento

- **Antes de todos trabalhos na ferramenta eléctrica deverá puxar a ficha de rede da tomada.**

#### Ajustar a profundidade de corte (veja figura B e C)

- **Adaptar a profundidade de corte à espessura da peça a ser trabalhada.** Deveria estar visível, menos do que uma completa altura de dente por debaixo da peça a ser trabalhada.

Girar o indicador da profundidade de corte **8**, para serrar sem carril de guia, para a posição inferior **⌚**, ou para serrar com carril de guia, para a posição superior **⌚**.

Premir a corrediça **27** e ajustar a profundidade de corte desejada (espessura do material + altura dos dentes da lâmina de serra) na escala de profundidade de corte **6**.

#### Ajustar ao ângulo de chanfradura

Soltar os parafusos de orelhas **11** e **17**. Deslocar lateralmente a lâmina de serra. Ajustar a medida desejada na escala **9**. Reapertar as porcas de orelhas **11** e **17**.

A serra pode ser ajustada no ângulo de meia-esquadria – 1° ou + 47°. Para isto é necessário premir adicionalmente a tecla **16** para um ângulo de meia-esquadria – 1° ou a tecla **12** para um ângulo de meia-esquadria + 47°.

**Nota:** Em cortes de meia-esquadria, a profundidade de corte é menor do que o valor indicado na escala de profundidade de corte **6**.

#### Marcações de corte (veja figura D)

A marcação de corte 0° (**32**) indica a posição da lâmina de serra no corte perpendicular. A indicação de corte 45° (**33**) indica a posição da lâmina de serra no corte de 45° – ao trabalhar sem carril de guia.

#### Colocação em funcionamento

- **Observar a tensão de rede! A tensão da fonte de corrente deve coincidir com a indicada na chapa de identificação da ferramenta eléctrica. Ferramentas eléctricas marcadas para 230 V também podem ser operadas com 220 V.**

## 40 | Português

**Ligar e desligar**

Para a **colocação em funcionamento** da ferramenta eléctrica, deverá **primeiramente** premir o bloqueio de ligação **2** para trás e premir **em seguida** o interruptor de ligar-desligar **1** e mantê-lo premido.

Accinando o bloqueio de ligação **2** é ao mesmo tempo destravado o dispositivo de imersão e a serra pode ser premeida para baixo. Desta maneira a lâmina de serrar mergulha na peça a ser trabalhada. Ao elevar, a serra retorna para a posição inicial e o dispositivo de imersão é travado novamente.

Para **desligar** a ferramenta eléctrica, deverá soltar novamente o interruptor de ligar-desligar **1**.

**Nota:** Por motivos de segurança o interruptor de ligar-desligar **1** não pode ser travado, mas deve permanecer premido durante o funcionamento.

**Limitação de corrente de arranque**

A limitação electrónica de corrente de arranque limita a potência ao ligar a ferramenta eléctrica e possibilita o funcionamento com um fusível de 16 A.

**Constant-electronic**

A Constant-Electronic mantém o número de rotações durante a marcha em vazio e sob carga quase que constante e assegura um desempenho de trabalho uniforme.

**Pré-selecção do número de rotação**

Com a roda de pré-selecção do número de rotações **24** é possível pré-seleccionar o número de rotações necessário durante o funcionamento.

O número de rotação necessário depende da lâmina de serra utilizada e do material a ser trabalhado (veja vista geral de lâminas de serra no final desta instrução de serviço).

**Indicações de trabalho**

Proteger as lâminas de serra contra golpes e pancadas.

Conduzir a ferramenta eléctrica uniformemente e com avanço moderado no sentido de corte. Um avanço muito forte reduz substancialmente a vida útil da ferramenta de trabalho e pode danificar a ferramenta eléctrica.

A potência de serragem e a qualidade de corte dependem do estado e da forma dos dentes da lâmina de serra. Portanto só deverá utilizar lâminas de serra afiadas e apropriadas para o material a ser trabalhado.

**Serrar madeira**

A selecção correcta da lâmina de serra depende do tipo e da qualidade da madeira e se devem ser executados cortes longitudinais ou transversais.

Cortes longitudinais em abeto são produzidas aparas em formato espiral.

Pós de faia e de carvalho são extremamente nocivos à saúde, portanto só deverá trabalhar com a aspiração de pó.

**Serrar plásticos**

**Nota:** Ao serrar plástico, especialmente PVC, são produzidas aparas longas, em forma espiral, que podem estar electrostaticamente carregadas. Por este motivo é possível que a expulsão de aparas **18** seja obstruída. Trabalhar preferivelmente com a aspiração de aparas.

Conduzir a ferramenta eléctrica ligada em direcção da peça a ser trabalhada e serrar com cuidado. Em seguida deverá trabalhar ininterruptamente, para que os dentes da serra não colam tão rapidamente.

**Serrar metais não ferrosos**

**Nota:** Só utilizar uma lâmina de serra afiada e apropriada para metais não ferrosos. Isto assegura um corte impecável e evita que a lâmina de serra emperre.

Conduzir a ferramenta eléctrica ligada em direcção da peça a ser trabalhada e serrar com cuidado. Em seguida deverá continuar a trabalhar com pouco avanço e sem interrupção.

Ao cortar perfis, deverá começar a cortar pelo lado estreito; perfis em forma de U nunca devem ser cortados pelo lado aberto. Perfis longos devem ser apoiados para evitar que a lâmina de serra seja emperrada e que haja um contragolpe da ferramenta eléctrica.

**Serrar materiais leves (materiais com teor mineral)**

► **Ao serrar materiais de construção leves, deverá respeitar as directivas legais e as recomendações do fabricante do material.**

Materiais leves só devem ser cortados a seco e com a aspiração de pó. Sempre trabalhar com o carril de guia **29** (acessório).

O aspirador de pó deve ser homologado para a aspiração de pó de pedras. A Bosch oferece aspiradores apropriados.

**Serrar com carril de guia (veja figura D)**

Com auxílio do carril de guia **29** podem ser executados cortes rectos.

O lábio de borracha no carril de guia serve como protecção contra formação de aparas que evita, que ao serrar materiais de madeira, a superfície seja lascada.

O lábio de borracha deve ser adaptado à serra circular utilizada, antes do primeiro corte com o carril de guia **29**. Para tal deverá apoiar o carril de guia **29**, como todo o seu comprimento, sobre a peça a ser trabalhada. Ajustar uma profundidade de corte de aprox. 9 mm e um ângulo de meia-esquadria perpendicular. Ligar a serra circular e conduzi-la uniformemente e com leve avanço no sentido de corte.

Com a peça de união **30** podem ser conectados dois carris de guia. A fixação é realizada com os quatro parafusos da peça de união.

**Adaptar a placa de base a outros carris de guia (veja figura E)**

A ranhura estreita integrada na placa de base **7** pode ser usada para o carril de guia apresentado na página de acessórios. Para a adaptação da placa de base ao carril de guia com nervura de guia mais larga, de algumas outras marcas, é necessário remover o adaptador de plástico **34**. Colocar a serra sobre o carril de guia e, se necessário, ajustar a exactidão da serra e do carril de guia com os dois parafusos serrilhados **35**.

**Serrar com limitador paralelo (veja figuras F – G)**

O limitador paralelo **14** possibilita cortes exactos ao longo dos lados do material a ser trabalhado, ou o corte de tiras com as mesmas medidas.



Empurrar as duas barras de guia do limitador paralelo **14** pelos guias da placa de base **7**. Montar os parafusos de orelhas **10**, dos dois lados, como mostrado na figura, mas ainda não apertar os parafusos de orelhas **10**.

Ajustar a largura de corte desejada como valor de escala na respectiva marcação de corte **32** ou **33**, veja capítulo "Marcações de corte". Apertar os parafusos de orelhas **10**.

#### Serrar com limitador auxiliar (veja figura H)

Para trabalhar peças maiores ou para cortar lados rectos, é possível fixar uma tábua ou ripa, como limitador auxiliar, à peça a ser trabalhada e conduzir a serra circular com a placa de base ao longo do limitador auxiliar.

## Manutenção e serviço

### Manutenção e limpeza

- ▶ **Antes de todos trabalhos na ferramenta eléctrica deverá puxar a ficha de rede da tomada.**
- ▶ **Manter a ferramenta eléctrica e as aberturas de ventilação sempre limpas, para trabalhar bem e de forma segura.**

A cobertura de protecção **15** deve sempre se movimentar livremente e automaticamente. Por este motivo deverá manter a área em volta da cobertura de protecção **15** sempre limpa. Remover pó e aparas soprando com ar comprimido ou usando um pincel.

Lâminas de serra não revestidas podem ser protegidas contra surgimento de corrosão por uma fina camada de óleo livre de ácido. Remover o óleo antes de serrar, caso contrário poderão surgir nódoas na madeira.

Resíduos de resina ou de aglutinante na lâmina de serra reduzem a qualidade de corte. Portanto deverá sempre limpar a lâmina de serra imediatamente após a utilização.

Se a ferramenta eléctrica falhar apesar de cuidadosos processos de fabricação e de teste, a reparação deverá ser executada por uma oficina de serviço autorizada para ferramentas eléctricas Bosch.

Para todas as questões e encomendas de peças sobressalentes é imprescindível indicar o número de produto de 10 dígitos como consta na placa de características da ferramenta eléctrica.

### Serviço pós-venda e assistência ao cliente

O serviço pós-venda responde às suas perguntas a respeito de serviços de reparação e de manutenção do seu produto, assim como das peças sobressalentes. Desenhos explodidos e informações sobre peças sobressalentes encontram-se em: **www.bosch-pt.com**

A nossa equipa de consultores Bosch esclarece com prazer todas as suas dúvidas a respeito da compra, aplicação e ajuste dos produtos e acessórios.

### Portugal

Robert Bosch LDA  
Avenida Infante D. Henrique  
Lotes 2E – 3E  
1800 Lisboa  
Tel.: +351 (021) 8 50 00 00  
Fax: +351 (021) 8 51 10 96

### Brasil

Robert Bosch Ltda.  
Caixa postal 1195  
13065-900 Campinas  
Tel.: +55 (0800) 70 45446  
www.bosch.com.br/contacto

### Eliminação

Ferramentas eléctricas, acessórios e embalagens devem ser enviados a uma reciclagem ecológica de matérias primas.

Não deitar ferramentas eléctricas no lixo doméstico!

#### Apenas países da União Europeia:



De acordo com a directiva europeia 2002/96/CE para aparelhos eléctricos e electrónicos velhos, e com as respectivas realizações nas leis nacionais, as ferramentas eléctricas que não servem mais para a utilização, devem ser enviadas separadamente a uma reciclagem ecológica.

Sob reserva de alterações.

## Italiano

### Norme di sicurezza

#### Avvertenze generali di pericolo per elettrostrumenti

**⚠ AVVERTENZA** Leggere tutte le avvertenze di pericolo e le istruzioni operative. In caso di mancato rispetto delle avvertenze di pericolo e delle istruzioni operative si potrà creare il pericolo di scosse elettriche, incendi e/o incidenti gravi.

#### Conservare tutte le avvertenze di pericolo e le istruzioni operative per ogni esigenza futura.

Il termine «elettrostrumento» utilizzato nelle avvertenze di pericolo si riferisce ad utensili elettrici alimentati dalla rete (con linea di allacciamento) ed ad utensili elettrici alimentati a batteria (senza linea di allacciamento).

#### Sicurezza della postazione di lavoro

- ▶ **Tenere la postazione di lavoro sempre pulita e ben illuminata.** Il disordine oppure zone della postazione di lavoro non illuminate possono essere causa di incidenti.
- ▶ **Evitare d'impiegare l'elettrostrumento in ambienti soggetti al rischio di esplosioni nei quali si abbia presenza di liquidi, gas o polveri infiammabili.** Gli elettrostrumenti producono scintille che possono far infiammare la polvere o i gas.

## 42 | Italiano

- ▶ **Tenere lontani i bambini ed altre persone durante l'impiego dell'elettrotensile.** Eventuali distrazioni potranno comportare la perdita del controllo sull'elettrotensile.

**Sicurezza elettrica**

- ▶ **La spina di allacciamento alla rete dell'elettrotensile deve essere adatta alla presa. Evitare assolutamente di apportare modifiche alla spina. Non impiegare spine adattatrici assieme ad elettrotensili dotati di collegamento a terra.** Le spine non modificate e le prese adatte allo scopo riducono il rischio di scosse elettriche.
- ▶ **Evitare il contatto fisico con superfici collegate a terra, come tubi, riscaldamenti, cucine elettriche e frigoriferi.** Sussiste un maggior rischio di scosse elettriche nel momento in cui il corpo è messo a massa.
- ▶ **Custodire l'elettrotensile al riparo dalla pioggia o dall'umidità.** La penetrazione dell'acqua in un elettrotensile aumenta il rischio di una scossa elettrica.
- ▶ **Non usare il cavo per scopi diversi da quelli previsti ed, in particolare, non usarlo per trasportare o per appendere l'elettrotensile oppure per estrarre la spina dalla presa di corrente. Non avvicinare il cavo a fonti di calore, olio, spigoli taglienti e neppure a parti della macchina che siano in movimento.** I cavi danneggiati o aggrovigliati aumentano il rischio d'insorgenza di scosse elettriche.
- ▶ **Qualora si voglia usare l'elettrotensile all'aperto, impiegare solo ed esclusivamente cavi di prolunga che siano adatti per l'impiego all'esterno.** L'uso di un cavo di prolunga omologato per l'impiego all'esterno riduce il rischio d'insorgenza di scosse elettriche.
- ▶ **Qualora non fosse possibile evitare di utilizzare l'elettrotensile in ambiente umido, utilizzare un interruttore di sicurezza.** L'uso di un interruttore di sicurezza riduce il rischio di una scossa elettrica.

**Sicurezza delle persone**

- ▶ **È importante concentrarsi su ciò che si sta facendo e maneggiare con giudizio l'elettrotensile durante le operazioni di lavoro. Non utilizzare mai l'elettrotensile in caso di stanchezza oppure quando ci si trovi sotto l'effetto di droghe, bevande alcoliche e medicinali.** Un attimo di distrazione durante l'uso dell'elettrotensile può essere causa di gravi incidenti.
- ▶ **Indossare sempre equipaggiamento protettivo individuale nonché occhiali protettivi.** Indossando abbigliamento di protezione personale come la maschera per polveri, scarpe di sicurezza che non scivolino, elmetto di protezione oppure protezione acustica a seconda del tipo e dell'applicazione dell'elettrotensile, si riduce il rischio di incidenti.
- ▶ **Evitare l'accensione involontaria dell'elettrotensile. Prima di collegarlo alla rete di alimentazione elettrica e/o alla batteria ricaricabile, prima di prenderlo oppure prima di iniziare a trasportarlo, assicurarsi che l'elettrotensile sia spento.** Tenendo il dito sopra l'interruttore mentre si trasporta l'elettrotensile oppure collegandolo all'alimentazione di corrente con l'interruttore inserito, si

vengono a creare situazioni pericolose in cui possono verificarsi seri incidenti.

- ▶ **Prima di accendere l'elettrotensile togliere gli attrezzi di regolazione o la chiave inglese.** Un accessorio oppure una chiave che si trovi in una parte rotante della macchina può provocare seri incidenti.
- ▶ **Evitare una posizione anomala del corpo. Avere cura di mettersi in posizione sicura e di mantenere l'equilibrio in ogni situazione.** In questo modo è possibile controllare meglio l'elettrotensile in caso di situazioni inaspettate.
- ▶ **Indossare vestiti adeguati. Non indossare vestiti larghi, né portare bracciali e catenine. Tenere i capelli, i vestiti ed i guanti lontani da pezzi in movimento.** Vestiti lenti, gioielli o capelli lunghi potranno impigliarsi in pezzi in movimento.
- ▶ **In caso fosse previsto il montaggio di dispositivi di aspirazione della polvere e di raccolta, assicurarsi che gli stessi siano collegati e che vengano utilizzati correttamente.** L'utilizzo di un'aspirazione polvere può ridurre lo svilupparsi di situazioni pericolose dovute alla polvere.

**Trattamento accurato ed uso corretto degli elettrotensili**

- ▶ **Non sottoporre la macchina a sovraccarico. Per il proprio lavoro, utilizzare esclusivamente l'elettrotensile esplicitamente previsto per il caso.** Con un elettrotensile adatto si lavora in modo migliore e più sicuro nell'ambito della sua potenza di prestazione.
- ▶ **Non utilizzare mai elettrotensili con interruttori difettosi.** Un elettrotensile con l'interruttore rotto è pericoloso e deve essere aggiustato.
- ▶ **Prima di procedere ad operazioni di regolazione sulla macchina, prima di sostituire parti accessorie oppure prima di posare la macchina al termine di un lavoro, estrarre sempre la spina dalla presa della corrente e/o estrarre la batteria ricaricabile.** Tale precauzione eviterà che l'elettrotensile possa essere messo in funzione involontariamente.
- ▶ **Quando gli elettrotensili non vengono utilizzati, conservarli al di fuori del raggio di accesso di bambini. Non fare usare l'elettrotensile a persone che non siano abitate ad usarlo o che non abbiano letto le presenti istruzioni.** Gli elettrotensili sono macchine pericolose quando vengono utilizzati da persone non dotate di sufficiente esperienza.
- ▶ **Eseguire la manutenzione dell'elettrotensile operando con la dovuta diligenza. Accertarsi che le parti mobili della macchina funzionino perfettamente, che non s'inceppino e che non ci siano pezzi rotti o danneggiati al punto da limitare la funzione dell'elettrotensile stesso. Prima di iniziare l'impiego, far riparare le parti danneggiate.** Numerosi incidenti vengono causati da elettrotensili la cui manutenzione è stata effettuata poco accuratamente.
- ▶ **Mantenere gli utensili da taglio sempre affilati e puliti.** Gli utensili da taglio curati con particolare attenzione e con taglienti affilati s'inceppano meno frequentemente e sono più facili da condurre.

- **Utilizzare l'elettrotensile, gli accessori opzionali, gli utensili per applicazioni specifiche ecc., sempre attenendosi alle presenti istruzioni. Così facendo, tenere sempre presente le condizioni di lavoro e le operazioni da eseguire.** L'impiego di elettrotensili per usi diversi da quelli consentiti potrà dar luogo a situazioni di pericolo.

#### Assistenza

- **Fare riparare l'elettrotensile solo ed esclusivamente da personale specializzato e solo impiegando pezzi di ricambio originali.** In tale maniera potrà essere salvaguardata la sicurezza dell'elettrotensile.

#### Indicazioni di sicurezza per seghe circolari

##### Procedure di taglio

- **PERICOLO: Mai avvicinare le mani alla zona operativa e neppure alla lama di taglio. Utilizzare la seconda mano per afferrare l'impugnatura supplementare oppure la carcassa del motore.** Tenendo la sega con entrambe le mani si evita che la lama di taglio possa diventare un pericolo per le mani.
- **Mai afferrare con le mani la parte inferiore del pezzo in lavorazione.** Nella zona al di sotto del pezzo in lavorazione la calotta di protezione non presenta alcuna protezione contro la lama di taglio.
- **Adattare la profondità di taglio allo spessore del pezzo in lavorazione.** Nella parte inferiore del pezzo in lavorazione la lama deve uscire in misura inferiore all'altezza del dente.
- **Non tenere mai con le mani il pezzo in lavorazione che si intende tagliare e non appoggiarlo neppure sulla gamba. Assicurare il pezzo in lavorazione su un supporto stabile.** Per ridurre al minimo possibile il pericolo di un contatto con il corpo, la possibilità di un blocco della lama di taglio oppure la perdita del controllo, è importante fissare bene il pezzo in lavorazione.
- **Quando si eseguono lavori in cui vi è pericolo che l'accessorio impiegato possa arrivare a toccare cavi elettrici nascosti oppure anche il cavo elettrico della macchina stessa, tenere l'elettrotensile afferrandolo sempre alle superfici di impugnatura isolate.** Un contatto con un cavo elettrico mette sotto tensione anche le parti in metallo dell'elettrotensile e provoca quindi una scossa elettrica.
- **In caso di taglio longitudinale utilizzare sempre una battuta oppure una guida angolare diritta.** In questo modo è possibile migliorare la precisione del taglio riducendo il pericolo che la lama di taglio possa incepparsi.
- **Utilizzare sempre lame per sega che abbiano la misura corretta ed il foro di montaggio adatto (p. es. a stella oppure rotondo).** In caso di lame per sega inadatte ai relativi pezzi di montaggio, la rotazione non sarà perfettamente circolare e si crea il pericolo di una perdita del controllo.
- **Mai utilizzare rondelle oppure viti per lama di taglio che non dovessero essere in perfetto stato o che non dovessero essere adatte.** Le rondelle e le viti per lama di taglio sono appositamente previste per la Vostra sega e sono state realizzate per raggiungere ottimali prestazioni e massima sicurezza di utilizzo.

#### ► **Contraccolpo - Cause e relative indicazioni di sicurezza**

- Un contraccolpo è l'improvvisa reazione in seguito ad agganciamento, blocco oppure allineamento errato della lama di taglio. Lo stesso può causare che una sega incontrollata si sollevi e, uscendo dal pezzo in lavorazione, si muova in direzione dell'operatore;

- Se la lama di taglio rimane agganciata oppure bloccata nella fessura di taglio che si chiude, la stessa si blocca e la forza motore spinge indietro la sega in direzione dell'operatore;

- Se la lama di taglio viene allineata ruotata oppure in modo non corretto nel taglio, i denti del bordo posteriore della lama di taglio rimangono agganciati nella superficie del pezzo in lavorazione causando la fuoriuscita della lama di taglio della fessura di taglio e la sega si muove improvvisamente indietro in direzione dell'operatore.

- Un contraccolpo è la conseguenza di un uso errato oppure non corretto della sega. Lo stesso può essere evitato prendendo misure precauzionali come descritto di seguito.

- **Tenere la sega ben ferma afferrandola con entrambe le mani e portare le braccia in una posizione che Vi permetta di controllare bene le forze di contraccolpi. Tenere sempre una posizione laterale rispetto alla lama di taglio e mai mettere la lama di taglio in una linea con il Vostro corpo.** In caso di un contraccolpo la lama di taglio può balzare all'indietro; comunque, prendendo misure precauzionali adatte l'operatore può essere in grado di controllare le forze di contraccolpo.

- **Qualora la lama di taglio dovesse bloccarsi oppure dovesse essere interrotto il lavoro, spegnere la sega e tenerla ferma in posizione nel pezzo in lavorazione fino a quando la lama non si sarà fermata completamente. Non tentare mai di togliere la sega dal pezzo in lavorazione e neppure tirarla all'indietro fintanto che la lama di taglio si muove. In caso contrario si crea il pericolo di un contraccolpo.** Rilevare ed eliminare la causa per il blocco della lama di taglio.

- **Volendo avviare nuovamente una sega che ancora si trova nel pezzo in lavorazione, centrare la lama nella fessura di taglio ed accertarsi che la dentatura della sega non sia rimasta agganciata nel pezzo in lavorazione.** Una lama di taglio inceppata può balzare fuori dal pezzo in lavorazione oppure provocare un contraccolpo nel momento in cui si avvia nuovamente la sega.

- **Per eliminare il rischio di un contraccolpo dovuto al blocco di una lama di taglio, assicurare bene pannelli di dimensioni maggiori.** Pannelli di dimensioni maggiori possono piegarsi sotto il peso proprio. In caso di pannelli è necessario munirli di supporti adatti su entrambi i lati, sia in vicinanza della fessura di taglio che a margine.

- **Non utilizzare mai lame per seghe che non siano più affilate oppure il cui stato generale non dovesse essere più perfetto.** Lame per seghe non più affilate oppure deformate implicano un maggiore attrito nella fessura di taglio aumentando il pericolo di blocchi e di contraccolpi della lama di taglio.

## 44 | Italiano

- ▶ **Prima di eseguire l'operazione di taglio, determinare la profondità e l'angolatura del taglio.** Se durante l'operazione di taglio si modificano le registrazioni è possibile che la lama di taglio si blocchi e che si abbia un contraccolpo.
- ▶ **Procedere con particolare cautela effettuando tagli in pareti esistenti oppure in altri settori che non possono essere controllati.** Durante il taglio la lama di taglio che penetra in oggetti nascosti può bloccarsi e causare un contraccolpo.

**Funzionamento della cuffia di protezione**

- ▶ **Prima di ogni impiego controllare se la cuffia di protezione chiude perfettamente. Non utilizzare la sega se la cuffia di protezione non si può muovere liberamente e non si chiude subito. Non bloccare o legare mai la cuffia di protezione; in questo caso la lama di taglio non sarebbe protetta.** Qualora la sega dovesse cadere accidentalmente, è possibile che la cuffia di protezione venga deformata. Assicurarsi che la cuffia di protezione possa muoversi liberamente e che in tutti gli angoli di taglio e profondità di taglio non tocchi né la lama di taglio né altre parti.
- ▶ **Controllare lo stato ed il funzionamento della molla per la cuffia di protezione. Prima dell'impiego lasciare effettuare la manutenzione della sega se la cuffia di protezione e la molla non lavorano perfettamente.** Parti danneggiate, depositi appiccicosi oppure accumulo di trucioli fanno in modo che la cuffia di protezione inferiore lavori con ritardo.
- ▶ **Durante il «taglio dal centro», che non viene effettuato perpendicolarmente, assicurare la piastra di base della sega contro spostamento laterale.** Uno spostamento laterale può comportare il blocco della lama di taglio e di conseguenza un contraccolpo.
- ▶ **Non appoggiare la sega sul banco di lavoro oppure per terra senza che la cuffia di protezione copra la lama di taglio.** Una lama di taglio non protetta, non ancora completamente ferma muove la sega in direzione di taglio contraria e taglia tutto quello che le sta vicino. Osservare in questo caso il tempo di arresto della sega.

**Ulteriori avvertenze di pericolo**

- ▶ **Non avvicinare mai le mani all'espulsione dei trucioli.** Le parti in rotazione costituiscono un concreto pericolo.
- ▶ **Non lavorare con la sega sopra testa.** In questa posizione non si ha un sufficiente controllo sull'elettrotensile.
- ▶ **Al fine di rilevare linee di alimentazione nascoste, utilizzare adatte apparecchiature di ricerca oppure rivolgersi alla locale società erogatrice.** Un contatto con linee elettriche può provocare lo sviluppo di incendi e di scosse elettriche. Danneggiando linee del gas si può creare il pericolo di esplosioni. Penetrando una tubazione dell'acqua si provocano seri danni materiali oppure vi è il pericolo di provocare una scossa elettrica.
- ▶ **Non utilizzare l'elettrotensile stazionariamente.** Non ne è prevista l'utilizzazione con un tavolo per troncatura multiuso.
- ▶ **Non utilizzare lame in acciaio extrarapido.** Questo tipo di lame possono rompersi facilmente.

- ▶ **Non tagliare metalli ferrosi.** Trucioli incandescenti possono incendiare l'aspirazione polvere.
- ▶ **Durante le operazioni di lavoro è necessario tenere l'elettrotensile sempre con entrambe le mani ed adottare una posizione di lavoro sicura.** Utilizzare con sicurezza l'elettrotensile tenendolo sempre con entrambe le mani.
- ▶ **Assicurare il pezzo in lavorazione.** Un pezzo in lavorazione può essere bloccato con sicurezza in posizione solo utilizzando un apposito dispositivo di serraggio oppure una morsa a vite e non tenendolo con la semplice mano.
- ▶ **Prima di posare l'elettrotensile, attendere sempre fino a quando si sarà fermato completamente.** L'accessorio può incepparsi e comportare la perdita di controllo dell'elettrotensile.

**Descrizione del prodotto e caratteristiche**

**Leggere tutte le avvertenze di pericolo e le istruzioni operative.** In caso di mancato rispetto delle avvertenze di pericolo e delle istruzioni operative si potrà creare il pericolo di scosse elettriche, incendi e/o incidenti gravi.

Si prega di aprire la pagina ribaltabile su cui si trova raffigurata schematicamente la macchina e lasciarla aperta mentre si legge il manuale delle Istruzioni per l'uso.

**Uso conforme alle norme**

Utilizzandolo su appoggi fissi, l'elettrotensile è idoneo per eseguire nel legno tagli longitudinali e trasversali sia in linea retta sia obliqui. Utilizzando lame adeguate, è possibile tagliare anche metalli non ferrosi a parete sottile (p. es. profili), materiali leggeri da costruzione e materie plastiche. La lavorazione di metalli ferrosi non è permessa.

**Componenti illustrati**

La numerazione dei componenti illustrati si riferisce all'illustrazione dell'elettrotensile che si trova sulla pagina con la rappresentazione grafica.

- 1 Interruttore di avvio/arresto
- 2 Pulsante di sicurezza dell'interruttore di avvio/arresto
- 3 Leva per cambio della lama di taglio
- 4 Impugnatura supplementare (superficie di presa isolata)
- 5 Chiave per vite a esagono cavo
- 6 Scala della profondità di taglio
- 7 Pattino
- 8 Indicatore della profondità di taglio regolabile
- 9 Scala angolo obliquo
- 10 Vite ad alette per guida parallela\*
- 11 Vite ad alette per preselezione dell'angolo obliquo
- 12 Tasto per angolo obliquo 47°
- 13 Finestrino di controllo richiudibile per aspirazione
- 14 Guida parallela\*
- 15 Cuffia di protezione

- 16 Tasto per angolo obliquo – 1°
- 17 Vite ad alette per preselezione dell'angolo obliquo
- 18 Espulsione dei trucioli
- 19 Impugnatura (superficie di presa isolata)
- 20 Vite di serraggio
- 21 Flangia di serraggio
- 22 Lama per sega universale\*
- 23 Flangia di alloggiamento
- 24 Rotellina di selezione numero giri
- 25 Tasto di bloccaggio dell'alberino
- 26 Alberino della sega
- 27 Levetta per preselezione profondità di taglio
- 28 Paio di morsetti\*
- 29 Binario di guida\*
- 30 Raccordo\*
- 31 Tubo di aspirazione\*
- 32 Marcatura del taglio 0°
- 33 Marcatura del taglio 45°
- 34 Inserto di plastica per pattino
- 35 Viti a testa zigrinata per regolazione del gioco scanalatura di guida

\*L'accessorio illustrato oppure descritto non è compreso nel volume di fornitura standard. L'accessorio completo è contenuto nel nostro programma accessori.

#### Dati tecnici

Sega circolare	GKT 55 GCE Professional	
Codice prodotto	3 601 F75 0..	
Potenza nominale assorbita	W	1400
Numero di giri a vuoto	min <sup>-1</sup>	3 600 – 6 250
Mass. numero di giri sotto carico	min <sup>-1</sup>	5 900
Max. profondità di taglio		
– con angolo obliquo 0°	mm	57
– con angolo obliquo 45°	mm	42
Blocco dell'alberino		●
Preselezione del numero di giri		●
Constant Electronic		●
Limitatore di spunto alla partenza		●
Dimensioni pattino	mm	154 x 305
Max. diametro lama di taglio	mm	165
Min. diametro lama di taglio	mm	160
Max. spessore della lama originale	mm	1,8
Max. spessore denti/stradatura		
denti	mm	2,6

I dati sono validi per una tensione nominale [U] di 230 V. In caso di tensioni differenti e di modelli specifici dei paesi di impiego, questi dati possono variare.

Si prega di tenere presente il codice prodotto applicato sulla targhetta di costruzione del Vostro elettroutensile. Le descrizioni commerciali di singoli elettroutensili possono variare.

#### Sega circolare GKT 55 GCE Professional

Min. spessore denti/stradatura	mm	1,8
Foro di montaggio	mm	20
Peso in funzione della EPTA-Procedure 01/2003	kg	4,7

Classe di sicurezza □ / II

I dati sono validi per una tensione nominale [U] di 230 V. In caso di tensioni differenti e di modelli specifici dei paesi di impiego, questi dati possono variare.

Si prega di tenere presente il codice prodotto applicato sulla targhetta di costruzione del Vostro elettroutensile. Le descrizioni commerciali di singoli elettroutensili possono variare.

#### Informazioni sulla rumorosità e sulla vibrazione

Valori misurati per rumorosità rilevati conformemente alla norma EN 60745.

Il livello di pressione acustica stimato A della macchina ammonta a dB(A): livello di rumorosità 92 dB(A); livello di potenza acustica 103 dB(A). Incertezza della misura K = 3 dB.

#### Usare la protezione acustica!

Valori complessivi di oscillazione  $a_h$  (somma vettoriale delle tre direzioni) e incertezza della misura K misurati conformemente alla norma EN 60745:

Taglio di legno:  $a_h < 2,5 \text{ m/s}^2$ ,  $K = 1,5 \text{ m/s}^2$ ,  
Taglio di metallo:  $a_h < 2,5 \text{ m/s}^2$ ,  $K = 1,5 \text{ m/s}^2$ .

Il livello di vibrazioni indicato nelle presenti istruzioni è stato rilevato seguendo una procedura di misurazione conforme alla norma EN 60745 e può essere utilizzato per confrontare gli elettroutensili. Lo stesso è idoneo anche per una valutazione temporanea della sollecitazione da vibrazioni.

Il livello di vibrazioni indicato rappresenta gli impieghi principali dell'elettroutensile. Qualora l'elettroutensile venisse utilizzato tuttavia per altri impieghi, con accessori differenti oppure con manutenzione insufficiente, il livello di vibrazioni può differire. Questo può aumentare sensibilmente la sollecitazione da vibrazioni per l'intero periodo di tempo operativo. Per una valutazione precisa della sollecitazione da vibrazioni bisognerebbe considerare anche i tempi in cui l'apparecchio è spento oppure è acceso ma non è utilizzato effettivamente. Questo può ridurre chiaramente la sollecitazione da vibrazioni per l'intero periodo operativo.

Adottare misure di sicurezza supplementari per la protezione dell'operatore dall'effetto delle vibrazioni come p. es.: manutenzione dell'elettroutensile e degli accessori, mani calde, organizzazione dello svolgimento del lavoro.

#### Dichiarazione di conformità CE

Assumendone la piena responsabilità, dichiariamo che il prodotto descritto nei «Dati tecnici» è conforme alle seguenti normative ed ai relativi documenti: EN 60745 in base alle prescrizioni delle direttive 2004/108/CE, 2006/42/CE.

Fascicolo tecnico (2006/42/CE) presso:  
Robert Bosch GmbH, PT/ESC,  
D-70745 Leinfelden-Echterdingen

## 46 | Italiano

Dr. Egbert Schneider  
Senior Vice President  
Engineering

Dr. Eckerhard Strötgen  
Head of Product  
Certification

*Rpa. Schneider* *i.v. Strötgen*

Robert Bosch GmbH, Power Tools Division  
D-70745 Leinfelden-Echterdingen  
25.05.2011

## Montaggio

### Inserimento/sostituzione della lama per sega universale

- ▶ **Prima di qualunque intervento sull'elettrotensile estrarre la spina di rete dalla presa.**
- ▶ **Montando la lama portare sempre guanti di protezione.** Toccando la lama vi è il pericolo di incidenti.
- ▶ **Utilizzare esclusivamente lame che corrispondono ai dati caratteristici contenuti nelle presenti istruzioni per l'uso.**
- ▶ **Non utilizzare in nessun caso mole abrasive come utensile accessorio.**

#### Selezione della lama

Uno schema con pittogrammi applicazioni si trova alla fine di queste istruzioni.

#### Smontaggio della lama (vedi figura A)

Regolare la profondità di taglio massima, vedi paragrafo «Regolazione della profondità di taglio».

Per eseguire la sostituzione degli utensili accessori, poggiare l'elettrotensile preferibilmente sul lato frontale della carcassa del motore.

- Ribaltare la leva **3** in avanti.
- Spingere in avanti il pulsante di sicurezza **2** e premere la sega verso il pattino **7** fino a quando la stessa scatta nella posizione per il cambio della lama di taglio.
- Premere il tasto di bloccaggio alberino **25** e tenerlo premuto.
- ▶ **Azionare il tasto di bloccaggio dell'alberino solo ed esclusivamente quando l'alberino della sega **25** è fermo.** In caso contrario l'elettrotensile potrebbe subire dei danni.
- Con l'ausilio della chiave per vite a esagono cavo **5** svitare la vite di serraggio **20** nel senso di rotazione **⚙**.
- Togliere la flangia di serraggio **21** e la lama di taglio **22** dall'alberino della sega **26**.

#### Montaggio della lama (vedi figura A)

Regolare la profondità di taglio massima, vedi paragrafo «Regolazione della profondità di taglio».

Per eseguire la sostituzione degli utensili accessori, poggiare l'elettrotensile preferibilmente sul lato frontale della carcassa del motore.

- Ribaltare la leva **3** in avanti.

- Spingere in avanti il pulsante di sicurezza **2** e premere la sega verso il pattino **7** fino a quando la stessa scatta nella posizione per il cambio della lama di taglio.
- Pulire la lama di taglio **22** e tutte le parti di serraggio da montare.
- Applicare la lama di taglio **22** sulla flangia di serraggio **23**. La direzione di taglio della dentatura (direzione della freccia sulla lama) deve corrispondere alla freccia del verso di rotazione sulla cuffia di protezione **15**.
- Applicare la flangia di serraggio **21** ed avvitare la vite di serraggio **20** nel senso di rotazione **⚙**. Prestare attenzione alla posizione corretta di montaggio della flangia di alloggiamento **23** e della flangia di serraggio **21**.
- Premere il tasto di bloccaggio alberino **25** e tenerlo premuto.
- Con l'ausilio della chiave per vite a esagono cavo **5** serrare bene la vite di serraggio **20** nel senso di rotazione **⚙**. La coppia di serraggio deve essere di 6–9 Nm, questo corrisponde all'avvitamento manuale della vite di serraggio con l'aggiunta di  $\frac{1}{4}$  di rotazione.
- Ribaltare la leva **3** indietro. Effettuando questa operazione la sega scatta indietro nella posizione iniziale.

### Aspirazione polvere/ aspirazione trucioli

#### ▶ Prima di qualunque intervento sull'elettrotensile estrarre la spina di rete dalla presa.

- ▶ Polveri e materiali come vernici contenenti piombo, alcuni tipi di legname, minerali e metalli possono essere dannosi per la salute. Il contatto oppure l'inalazione delle polveri possono causare reazioni allergiche e/o malattie delle vie respiratorie dell'operatore oppure delle persone che si trovano nelle vicinanze.

Determinate polveri come polvere da legname di faggio o di quercia sono considerate cancerogene, in modo particolare insieme ad additivi per il trattamento del legname (cromato, protezione per legno). Materiale contenente amianto deve essere lavorato esclusivamente da personale specializzato.

- Utilizzare possibilmente un'aspirazione polvere adatta per il materiale.
- Provvedere per una buona aerazione del posto di lavoro.
- Si consiglia di portare una mascherina protettiva con classe di filtraggio P2.

Osservare le norme in vigore nel Vostro paese per i materiali da lavorare.

- ▶ **Evitare accumuli di polvere sul posto di lavoro.** Le polveri si possono incendiare facilmente.

#### Aspirazione esterna

Applicare un tubo di aspirazione **31** (accessorio opzionale) sull'espulsione dei trucioli **18**. Collegare il tubo di aspirazione **31** con un aspirapolvere (accessorio opzionale). Una visione d'insieme relativa al collegamento con diversi tipi di aspirapolvere si trova alla fine di queste istruzioni.

L'elettrotensile può essere collegato direttamente ad un aspiratore multiuso della Bosch munito di dispositivo automatico di teleinserimento. Questo entra automaticamente in azione al momento in cui si avvia l'elettrotensile.

L'aspirapolvere deve essere adatto per il materiale da lavorare.

Utilizzare un aspiratore speciale per l'aspirazione di polveri particolarmente nocive per la salute, cancerogene oppure polveri asciutte.

## Uso

### Modi operativi

- **Prima di qualunque intervento sull'elettrotensile estrarre la spina di rete dalla presa.**

### Regolazione della profondità di taglio (vedere figure B - C)

- **Adattare la profondità di taglio allo spessore del pezzo in lavorazione.** Nella parte inferiore del pezzo in lavorazione la lama deve uscire in misura inferiore all'altezza del dente.

Per il taglio senza binario di guida ruotare l'indicatore della profondità di taglio **8** sulla posizione inferiore **1** e per il taglio con il binario di guida sulla posizione superiore **2**.

Premere la levetta **27** e regolare la profondità di taglio desiderata (spessore del materiale + altezza dente della lama di taglio) alla scala della profondità di taglio **6**.

### Impostazione dell'angolo obliquo

Allentare le viti ad alette **11** e **17**. Ribaltare la sega lateralmente. Regolare la misura richiesta alla scala **9**. Avvitare di nuovo forte le viti ad alette **11** e **17**.

La sega può essere regolata sull'angolo obliquo  $-1^\circ$  o  $+47^\circ$ . Per effettuare questa operazione durante l'orientamento premere anche il tasto **16** per un angolo obliquo  $-1^\circ$  oppure il tasto **12** per un angolo obliquo  $+47^\circ$ .

**Nota bene:** In caso di tagli con pezzo obliquo, la profondità di taglio è minore del valore visualizzato sulla scala della profondità di taglio **6**.

### Marcature del taglio (vedi figura D)

La marcatura di taglio  $0^\circ$  (**32**) indica la posizione della lama di taglio nel taglio ad angolo retto. La marcatura di taglio  $45^\circ$  (**33**) indica la posizione della lama di taglio nel taglio a  $45^\circ$  nell'impiego senza binario di guida.

### Messa in funzione

- **Osservare la tensione di rete! La tensione della rete deve corrispondere a quella indicata sulla targhetta dell'elettrotensile. Gli elettrotensili con l'indicazione di 230 V possono essere collegati anche alla rete di 220 V.**

### Accendere/spegnere

Per **accendere l'elettrotensile** azionare **prima** il pulsante di sicurezza **2** e premere **poi** l'interruttore di avvio/arresto **1** tenendolo premuto.

Azionando il pulsante di sicurezza **2** viene sbloccato contemporaneamente il dispositivo di immersione e la sega può essere premuta verso il basso. In questo modo la lama di taglio penetra nel pezzo in lavorazione. Sollevando la sega scatta

indietro di nuovo nella posizione iniziale ed il dispositivo di immersione viene nuovamente bloccato.

Per **spegnere** l'elettrotensile rilasciare di nuovo l'interruttore di avvio/arresto **1**.

**Nota bene:** Per motivi di sicurezza non è possibile bloccare l'interruttore avvio/arresto **1** che deve essere tenuto sempre premuto durante l'esercizio.

### Limitatore di spunto alla partenza

Il limitatore elettronico di spunto alla partenza ha la funzione di limitare la potenza durante la fase della messa in esercizio dell'elettrotensile e permette l'utilizzo di un fusibile da 16 A.

### Constant Electronic

La Constant-Electronic mantiene la velocità di rotazione pressoché costante con corsa a vuoto e carico garantendo un'uniforme prestazione di lavoro.

### Preselezione del numero di giri

Tramite la rotellina per la selezione del numero giri **24** è possibile preselezionare la velocità richiesta anche durante la fase di funzionamento.

Il numero di giri necessario dipende dalla lama di taglio utilizzata e dal materiale da lavorare (vedi schema con pittogrammi applicazioni).

### Indicazioni operative

Proteggere le lame di taglio da battute e da colpi.

Operare con l'elettrotensile spingendolo in modo uniforme in direzione di taglio ed esercitando una leggera pressione. Un avanzamento eccessivo contribuisce a ridurre sensibilmente la durata degli utensili accessori e può danneggiare l'elettrotensile.

La prestazione di taglio e la qualità del taglio dipendono considerevolmente dallo stato e dalla forma dei denti della lama di taglio. Per questo motivo, utilizzare esclusivamente lame da taglio che siano taglienti ed adatte al materiale in lavorazione.

### Taglio di legname

La corretta selezione della lama viene basata sul tipo di legno, sulla qualità del legno e sul fatto se i tagli richiesti debbano essere longitudinali oppure trasversali.

Eseguendo tagli longitudinali nell'abete si producono trucioli lunghi ed a forma di spirale.

Le polveri da legname di faggio e di quercia sono particolarmente pericolose per la salute. Per questo motivo lavorare esclusivamente utilizzando un'aspirazione polvere.

### Taglio della plastica

**Nota bene:** Durante il taglio della plastica, in modo particolare di PVC, si producono trucioli lunghi ed a forma di spirale che possono essere caricati elettrostaticamente. A causa di questo l'espulsione dei trucioli **18** può intasarsi. Lavorare preferibilmente con aspirazione della polvere.

Operare con l'elettrotensile acceso spingendolo in direzione del pezzo in lavorazione ed eseguire i tagli con particolare attenzione. Continuare a lavorare quindi rapidamente e senza interruzioni affinché la dentatura della sega non si sporchi velocemente.

**Taglio di metallo non ferroso**

**Nota bene:** Utilizzare esclusivamente una lama di taglio che sia tagliente ed adatta per metallo non ferroso. Questo garantisce un taglio preciso ed impedisce il blocco della lama di taglio.

Operare con l'elettrotensile acceso spingendolo in direzione del pezzo in lavorazione ed eseguire i tagli con particolare attenzione. Continuare a lavorare quindi con avanzamento minimo e senza interruzioni.

In caso di profilati iniziare il taglio sempre sul lato stretto, nei profilati a U non effettuare mai il primo taglio sul lato aperto. Assicurare bene profilati lunghi per evitare il blocco della lama di taglio ed un contraccolpo dell'elettrotensile.

**Taglio di materiali leggeri da costruzione (con residui di materiali edili)**

► **In caso di lavori di taglio di materiali leggeri da costruzione, rispettare le vigenti norme legislative e le raccomandazioni della casa costruttrice del materiale.**

Materiali leggeri da costruzione devono essere lavorati esclusivamente con taglio a secco e solo utilizzando un accessorio per l'aspirazione della polvere. Lavorare sempre con il binario di guida **29** (accessorio).

L'aspirapolvere deve essere adatto all'aspirazione di polvere minerale e disporre di rispettiva omologazione. Il programma Bosch comprende aspirapolvere adatti.

**Tagli con binario di guida (vedi figura D)**

Tramite il binario di guida **29** è possibile eseguire tagli in senso rettilineo.

Il labbro di gomma sul binario di guida ha la funzione di protezione contro strappamento dei trucioli che impedisce, durante il taglio di materiali legnosi, uno strappo della superficie. Per questa funzione la lama di taglio deve appoggiare con i denti direttamente sul labbro di gomma.

Prima del primissimo taglio con il binario di guida **29** il labbro di gomma deve essere adattato alla sega circolare impiegata. Per effettuare questo appoggiare il binario di guida **29** per l'intera lunghezza su un pezzo in lavorazione. Regolare una profondità di taglio di ca. 9 mm e un angolo obliquo perpendicolare. Accendere la sega circolare e condurla in modo uniforme e con leggera spinta in direzione del taglio.

Con il raccordo **30** è possibile combinare insieme binari di guida. Il fissaggio avviene utilizzando le quattro viti di cui è dotato il raccordo.

**Adattamento del pattino ai binari di guida (vedi figura E)**

La scanalatura stretta integrata nel pattino **7** può essere utilizzata per i binari di guida illustrati nella pagina degli accessori. Per l'adattamento del pattino ai binari di guida con traversino di guida più largo di alcuni altri produttori, rimuovere l'inserito di plastica **34**. Applicare la sega sul binario di guida e regolare, in caso di necessità, con entrambe le viti a testa zigrinata **35** la precisione di adattamento della sega e del binario di guida.

**Tagli con guida parallela (vedi figure F – G)**

La guida parallela **14** permette di eseguire tagli precisi lungo un bordo di un pezzo in lavorazione, oppure il taglio di strisce di identico spessore.

Spingere le aste di guida della guida parallela **14** attraverso le guide nel pattino **7**. Montare le viti ad alette **10** su entrambi i lati, come illustrato nella figura, avvitare le viti ad alette **10** ma non ancora saldamente.

Regolare la larghezza di taglio desiderata quale valore scala alla relativa marcatura del taglio **32** o **33**, vedi paragrafo «Marcature del taglio». Avvitare saldamente le viti ad alette **10**.

**Tagli con battuta ausiliaria (vedi figura H)**

Per la lavorazione di grossi pezzi in lavorazione oppure per tagliare spigoli dritti è possibile fissare al pezzo in lavorazione una tavola oppure un asse che fungano da battuta ausiliaria ed operare quindi spingendo la sega circolare con il pattino lungo la battuta ausiliaria.

**Manutenzione ed assistenza****Manutenzione e pulizia**

- **Prima di qualunque intervento sull'elettrotensile estrarre la spina di rete dalla presa.**
- **Per poter garantire buone e sicure operazioni di lavoro, tenere sempre puliti l'elettrotensile e le prese di ventilazione.**

La cuffia di protezione **15** deve potersi muovere liberamente e potersi chiudere automaticamente. Per questa ragione tenere sempre pulita l'area attorno alla cuffia di protezione **15**. Rimuovere la polvere e i trucioli soffiando con aria compressa oppure con un pennello.

Lame non rivestite possono essere protette contro la corrosione tramite un leggero strato di olio esente da acidi. Per non macchiare il legno in lavorazione, prima di riutilizzare le lame sarà necessario pulirle bene dall'olio.

Resti di resina oppure di colla sulla lama di taglio compromettono la qualità del taglio. Per questo motivo pulire sempre le lame per sega subito dopo l'utilizzo.

Se nonostante gli accurati procedimenti di produzione e di controllo l'elettrotensile dovesse guastarsi, la riparazione va fatta effettuare da un punto di assistenza autorizzato per gli elettrotensili Bosch.

In caso di richieste o di ordinazione di pezzi di ricambio, comunicare sempre il codice prodotto a 10 cifre riportato sulla targhetta di fabbricazione dell'elettrotensile!

**Servizio di assistenza ed assistenza clienti**

Il servizio di assistenza risponde alle Vostre domande relative alla riparazione ed alla manutenzione del Vostro prodotto nonché concernenti le parti di ricambio. Disegni in vista esplosa ed informazioni relative alle parti di ricambio sono consultabili anche sul sito:

**www.bosch-pt.com**

Il team assistenza clienti Bosch è a Vostra disposizione per rispondere alle domande relative all'acquisto, impiego e regolazione di apparecchi ed accessori.



**Italia**

Officina Elettroutensili  
 Robert Bosch S.p.A. c/o GEODIS  
 Viale Lombardia 18  
 20010 Arluno  
 Tel.: +39 (02) 36 96 26 63  
 Fax: +39 (02) 36 96 26 62  
 Fax: +39 (02) 36 96 86 77  
 E-Mail: officina.elettroutensili@it.bosch.com

**Svizzera**

Tel.: +41 (044) 8 47 15 13  
 Fax: +41 (044) 8 47 15 53

**Smaltimento**

Avviare ad un riciclaggio rispettoso dell'ambiente gli imballaggi, gli elettroutensili e gli accessori dismessi.

Non gettare elettroutensili dismessi tra i rifiuti domestici!

**Solo per i Paesi della CE:**

Conformemente alla norma della direttiva 2002/96/CE sui rifiuti di apparecchiature elettriche ed elettroniche (RAEE) ed all'attuazione del recepimento nel diritto nazionale, gli elettroutensili diventati inservibili devono essere raccolti separatamente ed essere inviati ad una riutilizzazione ecologica.

Con ogni riserva di modifiche tecniche.

## Nederlands

### Veiligheidsvoorschriften

#### Algemene veiligheidswaarschuwingen voor elektrische gereedschappen

**⚠ WAARSCHUWING** Lees alle veiligheidswaarschuwingen en alle voorschriften. Als de waarschuwingen en voorschriften niet worden opgevolgd, kan dit een elektrische schok, brand of ernstig letsel tot gevolg hebben.

#### Bewaar alle waarschuwingen en voorschriften voor toekomstig gebruik.

Het in de waarschuwingen gebruikte begrip „elektrisch gereedschap” heeft betrekking op elektrische gereedschappen voor gebruik op het stroomnet (met netsnoer) en op elektrische gereedschappen voor gebruik met een accu (zonder netsnoer).

#### Veiligheid van de werkomgeving

- ▶ **Houd uw werkomgeving schoon en goed verlicht.** Een rommelige of onverlichte werkomgeving kan tot ongevallen leiden.
- ▶ **Werk met het elektrische gereedschap niet in een omgeving met explosiegevaar waarin zich brandbare vloeistoffen, brandbare gassen of brandbaar stof be-**

**vinden.** Elektrische gereedschappen veroorzaken vonken die het stof of de dampen tot ontsteking kunnen brengen.

- ▶ **Houd kinderen en andere personen tijdens het gebruik van het elektrische gereedschap uit de buurt.** Wanneer u wordt afgeleid, kunt u de controle over het gereedschap verliezen.

#### Elektrische veiligheid

- ▶ **De aansluitstekker van het elektrische gereedschap moet in het stopcontact passen. De stekker mag in geen geval worden veranderd. Gebruik geen adapterstekkers in combinatie met geaarde elektrische gereedschappen.** Onveranderde stekkers en passende stopcontacten beperken het risico van een elektrische schok.
- ▶ **Voorkom aanraking van het lichaam met geaarde oppervlakken, bijvoorbeeld van buizen, verwarmingen, fornuizen en koelkasten.** Er bestaat een verhoogd risico door een elektrische schok wanneer uw lichaam geaard is.
- ▶ **Houd het gereedschap uit de buurt van regen en vocht.** Het binnendringen van water in het elektrische gereedschap vergroot het risico van een elektrische schok.
- ▶ **Gebruik de kabel niet voor een verkeerd doel, om het elektrische gereedschap te dragen of op te hangen of om de stekker uit het stopcontact te trekken. Houd de kabel uit de buurt van hitte, olie, scherpe randen en bewegende gereedschapsdelen.** Beschadigde of in de war geraakte kabels vergroten het risico van een elektrische schok.
- ▶ **Wanneer u buitenshuis met elektrisch gereedschap werkt, dient u alleen verlengkabels te gebruiken die voor gebruik buitenshuis zijn goedgekeurd.** Het gebruik van een voor gebruik buitenshuis geschikte verlengkabel beperkt het risico van een elektrische schok.
- ▶ **Als het gebruik van het elektrische gereedschap in een vochtige omgeving onvermijdelijk is, dient u een aardlekschakelaar te gebruiken.** Het gebruik van een aardlekschakelaar vermindert het risico van een elektrische schok.

#### Veiligheid van personen

- ▶ **Wees alert, let goed op wat u doet en ga met verstand te werk bij het gebruik van het elektrische gereedschap. Gebruik geen elektrisch gereedschap wanneer u moe bent of onder invloed staat van drugs, alcohol of medicijnen.** Een moment van onoplettendheid bij het gebruik van het elektrische gereedschap kan tot ernstige verwondingen leiden.
- ▶ **Draag persoonlijke beschermende uitrusting. Draag altijd een veiligheidsbril.** Het dragen van persoonlijke beschermende uitrusting zoals een stofmasker, slipvaste werkschoenen, een veiligheidshelm of gehoorbescherming, afhankelijk van de aard en het gebruik van het elektrische gereedschap, vermindert het risico van verwondingen.
- ▶ **Voorkom per ongeluk inschakelen. Controleer dat het elektrische gereedschap uitgeschakeld is voordat u de stekker in het stopcontact steekt of de accu aansluit en voordat u het gereedschap oppakt of draagt.** Wanneer u bij het dragen van het elektrische gereedschap uw vinger

## 50 | Nederlands

aan de schakelaar hebt of wanneer u het gereedschap ingeschakeld op de stroomvoorziening aansluit, kan dit tot ongevallen leiden.

- ▶ **Verwijder instelgereedschappen of schroefslutels voordat u het elektrische gereedschap inschakelt.** Een instelgereedschap of sleutel in een draaiend deel van het gereedschap kan tot verwondingen leiden.
- ▶ **Voorkom een onevenwichtige lichaamshouding. Zorg ervoor dat u stevig staat en steeds in evenwicht blijft.** Daardoor kunt u het elektrische gereedschap in onverwachte situaties beter onder controle houden.
- ▶ **Draag geschikte kleding. Draag geen loshangende kleding of sieraden. Houd haren, kleding en handschoenen uit de buurt van bewegende delen.** Loshangende kleding, lange haren en sieraden kunnen door bewegende delen worden meegenomen.
- ▶ **Wanneer stofafzuigings- of stofopvangvoorzieningen kunnen worden gemonteerd, dient u zich ervan te verzekeren dat deze zijn aangesloten en juist worden gebruikt.** Het gebruik van een stofafzuiging beperkt het gevaar door stof.

#### Zorgvuldige omgang met en zorgvuldig gebruik van elektrische gereedschappen

- ▶ **Overbelast het gereedschap niet. Gebruik voor uw werkzaamheden het daarvoor bestemde elektrische gereedschap.** Met het passende elektrische gereedschap werkt u beter en veiliger binnen het aangegeven capaciteitsbereik.
- ▶ **Gebruik geen elektrisch gereedschap waarvan de schakelaar defect is.** Elektrisch gereedschap dat niet meer kan worden in- of uitgeschakeld, is gevaarlijk en moet worden gerepareerd.
- ▶ **Trek de stekker uit het stopcontact of neem de accu uit het elektrische gereedschap voordat u het gereedschap instelt, toebehoren wisselt of het gereedschap weglegt.** Deze voorzorgsmaatregel voorkomt onbedoeld starten van het elektrische gereedschap.
- ▶ **Bewaar niet-gebruikte elektrische gereedschappen buiten bereik van kinderen. Laat het gereedschap niet gebruiken door personen die er niet mee vertrouwd zijn en deze aanwijzingen niet hebben gelezen.** Elektrische gereedschappen zijn gevaarlijk wanneer deze door onervaren personen worden gebruikt.
- ▶ **Verzorg het elektrische gereedschap zorgvuldig. Controleer of bewegende delen van het gereedschap correct functioneren en niet vastklemmen en of onderdelen zodanig gebroken of beschadigd zijn dat de werking van het elektrische gereedschap nadelig wordt beïnvloed. Laat deze beschadigde onderdelen voor het gebruik repareren.** Veel ongevallen hebben hun oorzaak in slecht onderhouden elektrische gereedschappen.
- ▶ **Houd snijdende inzetgereedschappen scherp en schoon.** Zorgvuldig onderhouden snijdende inzetgereedschappen met scherpe snijkanten klemmen minder snel vast en zijn gemakkelijker te geleiden.
- ▶ **Gebruik elektrisch gereedschap, toebehoren, inzetgereedschappen en dergelijke volgens deze aanwijzingen.**

**gen. Let daarbij op de arbeidsomstandigheden en de uit te voeren werkzaamheden.** Het gebruik van elektrische gereedschappen voor andere dan de voorziene toepassingen kan tot gevaarlijke situaties leiden.

#### Service

- ▶ **Laat het elektrische gereedschap alleen repareren door gekwalificeerd en vakkundig personeel en alleen met originele vervangingsonderdelen.** Daarmee wordt gewaarborgd dat de veiligheid van het gereedschap in stand blijft.

#### Veiligheidsvoorschriften voor cirkelzagen

##### Zaagmethode

- ▶ **GEVAAR: Houd uw handen uit de buurt van de zaagomgeving en het zaagblad. Houd met uw andere hand de extra handgreep of het motorhuis vast.** Als u de zaagmachine met beide handen vasthoudt, kunnen uw handen niet door het zaagblad verwond worden.
- ▶ **Grijp niet onder het werkstuk.** De beschermkap kan u onder het werkstuk niet tegen het zaagblad beschermen.
- ▶ **Pas de zaagdiepte aan de dikte van het werkstuk aan.** Er dient minder dan een volledige tandhoogte onder het werkstuk zichtbaar te zijn.
- ▶ **Houdt het te zagen werkstuk nooit in uw hand of op uw been vast. Zet het werkstuk in een stabiele opname vast.** Het is belangrijk om het werkstuk goed te bevestigen, om het gevaar van contact met het lichaam, vastklemmen van het zaagblad of verlies van de controle te minimaliseren.
- ▶ **Houd het elektrische gereedschap alleen vast aan de geïsoleerde greepvlakken als u werkzaamheden uitvoert waarbij het inzetgereedschap verborgen stroomleidingen of de eigen netkabel kan raken.** Contact met een onder spanning staande leiding zet ook de metalen delen van het elektrische gereedschap onder spanning en leidt tot een elektrische schok.
- ▶ **Gebruik bij het schulpen altijd een aanslag of een rechte randgeleiding.** Dit verbetert de zaagnauwkeurigheid en verkleint de mogelijkheid dat het zaagblad vastklemt.
- ▶ **Gebruik altijd zaagbladen met de juiste maat en met een passende vorm van het opnameboorgat (bijv. ster-vormig of rond).** Zaagbladen die niet bij de montagegedelen van de zaagmachine passen, lopen niet rond en leiden tot het verliezen van de controle.
- ▶ **Gebruik nooit beschadigde of verkeerde onderleggringen of schroeven voor het zaagblad.** De onderleggringen en schroeven voor het zaagblad zijn speciaal geconstrueerd voor deze zaagmachine, voor optimaal vermogen en optimale bedrijfszekerheid.
- ▶ **Terugslag – Oorzaken en bijbehorende veiligheidsvoorschriften**
  - Een terugslag is de plotselinge reactie als gevolg van een vasthakend, vastklemmend of verkeerd gericht zaagblad, die ertoe leidt dat een ongecontroleerde zaagmachine uit het werkstuk omhoogkomt en in de richting van de bedienende persoon beweegt;

– Als het zaagblad in de zich sluitende zaaggroef vasthaakt of vastklemt, wordt het geblokkeerd en slaat de motorcracht de zaagmachine in de richting van de bedienende persoon terug;

– Als het zaagblad in de zaaggroef wordt gedraaid of verkeerd wordt gericht, kunnen de tanden van de achterste zaagbladrand in het oppervlak van het werkstuk vasthaken, waardoor het zaagblad uit de zaaggroef beweegt en de zaagmachine terugspringt in de richting van de bedienende persoon.

Een terugslag is het gevolg van verkeerd gebruik of onjuiste gebruiksomstandigheden van de zaagmachine. Terugslag kan worden voorkomen door geschikte voorzorgsmaatregelen, zoals hieronder beschreven.

- ▶ **Houd de zaagmachine met beide handen vast en breng uw armen in een stand waarin u de terugslagkrachten kunt opvangen. Blijf altijd opzij van het zaagblad en breng het zaagblad nooit op één lijn met uw lichaam.** Bij een terugslag kan de zaagmachine naar achteren springen. De bedienende persoon kan de terugslagkrachten echter door geschikte voorzorgsmaatregelen beheersen.
- ▶ **Als het zaagblad vastklemt of als u de werkzaamheden onderbreekt, schakelt u de zaagmachine uit en houdt u deze rustig in het werkstuk totdat het zaagblad tot stilstand is gekomen. Probeer nooit om de zaagmachine uit het werkstuk te verwijderen of de machine achteruit te trekken zolang het zaagblad beweegt. Anders kan er een terugslag optreden.** Stel de oorzaak van het vastklemmen van het zaagblad vast en maak deze ongedaan.
- ▶ **Als u een zaagmachine die in het werkstuk steekt weer wilt starten, centreert u het zaagblad in de zaaggroef en controleert u of de zaagtanden niet in het werkstuk zijn vastgehaakt.** Als het zaagblad vastklemt, kan het uit het werkstuk bewegen of een terugslag veroorzaken wanneer de zaagmachine opnieuw wordt gestart.
- ▶ **Ondersteun grote platen om het risico van een terugslag door een vastklemmend zaagblad te verminderen.** Grote platen kunnen onder hun eigen gewicht doorbuigen. Platen moeten aan beide zijden worden ondersteund, zowel in de buurt van de zaagopening als aan de rand.
- ▶ **Gebruik geen stompe of beschadigde zaagbladen.** Zaagbladen met stompe of verkeerd gerichte tanden veroorzaken door een te nauwe zaagopening een verhoogde wrijving, vastklemmen van het zaagblad of terugslag.
- ▶ **Draai voor het begin van de zaagwerkzaamheden de instellingen voor de zaagdiepte en de zaaghoek vast.** Als de instellingen tijdens het zagen veranderen, kan het zaagblad vastklemmen en kan er een terugslag optreden.
- ▶ **Wees bijzonder voorzichtig bij zaagwerkzaamheden in bestaande muren of andere plaatsen zonder voldoende zicht.** Het invallende zaagblad kan bij zaagwerkzaamheden in niet-zichtbare voorwerpen blokkeren en een terugslag veroorzaken.

#### Functie van beschermkap

- ▶ **Controleer voor elk gebruik of de beschermkap correct sluit. Gebruik de zaagmachine niet als de beschermkap**

**niet vrij kan bewegen en niet onmiddellijk sluit. Klem of bind de beschermkap nooit in de geopende stand vast. Anders is het zaagblad onbeschermd.** Als de zaagmachine op de vloer valt, kan de beschermkap verbogen worden. Controleer dat de beschermkap vrij beweegt en bij alle zaaghoeken en zaagdiepten het zaagblad of andere delen niet aanraakt.

- ▶ **Controleer de toestand en functie van de veer van de beschermkap. Als de beschermkap en de veer niet correct werken, dient u de zaagmachine te laten nazien voordat u deze gebruikt.** Beschadigde delen, plakkende aanslag of ophoping van spanen laten de onderste beschermkap vertraagd werken.
- ▶ **Als u invallend zaagt en u dat niet haaks doet, dient u de grondplaat van de zaagmachine vast te zetten om zijwaarts verschuiven te voorkomen.** Zijwaarts verschuiven kan tot vastklemmen van het zaagblad en daarmee tot terugslag leiden.
- ▶ **Leg de zaagmachine niet op de werkbank of op de vloer zonder dat de beschermkap het zaagblad bedekt.** Een onbeschermd uitlopend zaagblad beweegt de zaagmachine tegen de zaagrichting en zaagt wat er in de weg komt. Let op de uitlooptijd van de zaagmachine.

#### Extra waarschuwingen

- ▶ **Grijp niet met uw handen in de spaanafvoer.** U kunt zich aan ronddraaiende delen verwonden.
- ▶ **Werk met de zaagmachine niet boven uw hoofd.** Zo heeft u geen voldoende controle over het elektrische gereedschap.
- ▶ **Gebruik een geschikt detectieapparaat om verborgen stroom-, gas- of waterleidingen op te sporen of raadpleeg het plaatselijke energie- of waterleidingbedrijf.** Contact met elektrische leidingen kan tot brand of een elektrische schok leiden. Beschadiging van een gasleiding kan tot een explosie leiden. Breuk van een waterleiding veroorzaakt materiële schade en kan een elektrische schok veroorzaken.
- ▶ **Gebruik het elektrische gereedschap niet stationair.** Het is niet geconstrueerd voor gebruik met een zaagtafel.
- ▶ **Gebruik geen zaagbladen van HSS-staal.** Dergelijke zaagbladen kunnen gemakkelijk breken.
- ▶ **Zaag geen ijzermetaal.** Gloeiende spanen kunnen de stofafzuiging doen ontbranden.
- ▶ **Houd het elektrische gereedschap tijdens de werkzaamheden stevig met beide handen vast en zorg ervoor dat u stevig staat.** Het elektrische gereedschap wordt met twee handen veiliger geleid.
- ▶ **Zet het werkstuk vast.** Een met spanvoorzieningen of een bankschroef vastgehouden werkstuk wordt beter vastgehouden dan u met uw hand kunt doen.
- ▶ **Wacht tot het elektrische gereedschap tot stilstand is gekomen voordat u het neerlegt.** Het inzetgereedschap kan vasthaken en dit kan tot het verlies van de controle over het elektrische gereedschap leiden.

52 | Nederlands

## Product- en vermogensbeschrijving



**Lees alle veiligheidswaarschuwingen en alle voorschriften.** Als de waarschuwingen en voorschriften niet worden opgevolgd, kan dit een elektrische schok, brand of ernstig letsel tot gevolg hebben.

Vouw de uitvouwbare pagina met de afbeelding van het gereedschap open en laat deze pagina opengevouwen terwijl u de gebruiksaanwijzing leest.

### Gebruik volgens bestemming

Het elektrische gereedschap is bestemd voor het met een vaste steun en een recht verlopende zaaglijn schulpen, afkorten en verstek zagen in hout. Met geschikte zaagbladen kunnen ook dunne non-ferrometalen (zoals profielen), gasbeton en kunststoffen worden gezaagd.

Het bewerken van ijzermetaal is niet toegestaan.

### Afgebeelde componenten

De componenten zijn genummerd zoals op de afbeelding van het elektrische gereedschap op de pagina met afbeeldingen.

- 1 Aan/uit-schakelaar
- 2 Inschakelblokkering voor aan/uit-schakelaar
- 3 Hendel voor zaagbladwissel
- 4 Extra handgreep (geïsoleerd greepvlak)
- 5 Inbussleutel
- 6 Zaagdiepteschaalverdeling
- 7 Voetplaat
- 8 Verstelbare zaagdiepte-indicatie
- 9 Schaalverdeling verstekhoek
- 10 Vleugelschroef voor parallelgeleider\*
- 11 Vleugelschroef voor vooraf instelbare verstekhoek
- 12 Toets voor verstekhoek 47°
- 13 Verschuifbaar kijkvenster voor afzuiging
- 14 Parallelgeleider\*
- 15 Beschermkap
- 16 Toets voor verstekhoek - 1°
- 17 Vleugelschroef voor vooraf instelbare verstekhoek
- 18 Spaanafvoer
- 19 Handgreep (geïsoleerd greepvlak)
- 20 Spanschroef
- 21 Spanflens
- 22 Cirkelzaagblad\*
- 23 Opnameflens
- 24 Stelwiel vooraf instelbaar toerental
- 25 Blokkeerknop uitgaande as
- 26 Uitgaande as
- 27 Schuif voor vooraf instelbare zaagdiepte
- 28 Paar lijmklemmen\*
- 29 Geleidingsrail\*
- 30 Verbindingsstuk\*
- 31 Afzuigslang\*
- 32 Zaagmarkering 0°

33 Zaagmarkering 45°

34 Kunststof inzetstuk voor voetplaat

35 Kartelschroeven voor spelinginstelling geleidingsgroef

**\* Niet elk afgebeeld en beschreven toebehoren wordt standaard meegeleverd. Het volledige toebehoren vindt u in ons toebehoren-programma.**

### Technische gegevens

Cirkelzaag	GKT 55 GCE Professional	
Zaaknummer		3 601 F75 0..
Opgenomen vermogen	W	1400
Onbelast toerental	min <sup>-1</sup>	3600 – 6250
Max. belast toerental	min <sup>-1</sup>	5900
Max. zaagdiepte		
– bij verstekhoek 0°	mm	57
– bij verstekhoek 45°	mm	42
Blokkering uitgaande as		●
Vooraf instelbaar toerental		●
Constant-electronic		●
Aanloopstroombegrenzing		●
Afmetingen voetplaat	mm	154 x 305
Max. zaagbladdiameter	mm	165
Min. zaagbladdiameter	mm	160
Max. zaagbladdikte	mm	1,8
Max. tanddikte/-zetting	mm	2,6
Min. tanddikte/-zetting	mm	1,8
Opnameboorgat	mm	20
Gewicht volgens EPTA-Procedure 01/2003	kg	4,7
Isolatieklasse		□ / II
De gegevens gelden voor nominale spanningen [U] 230 V. Bij afwijkende spanningen en bij per land verschillende uitvoeringen kunnen deze gegevens afwijken.		
Let op het zaaknummer op het typeplaatje van het elektrische gereedschap. De handelsbenamingen van sommige elektrische gereedschappen kunnen afwijken.		

### Informatie over geluid en trillingen

Meetwaarden voor geluid bepaald volgens EN 60745.

Het A-gewogen geluidsniveau van het gereedschap bedraagt kenmerkend: geluidsdrukniveau 92 dB(A); geluidsvermogen-niveau 103 dB(A). Onzekerheid K = 3 dB.

#### Draag een gehoorbescherming.

Totale trillingswaarden  $a_h$  (vectorsom van drie richtingen) en onzekerheid K bepaald volgens EN 60745:

zagen van hout:  $a_h < 2,5 \text{ m/s}^2$ ,  $K = 1,5 \text{ m/s}^2$ ,  
zagen van metaal:  $a_h < 2,5 \text{ m/s}^2$ ,  $K = 1,5 \text{ m/s}^2$ .

Het in deze gebruiksaanwijzing vermelde trillingsniveau is gemeten met een volgens EN 60745 genormeerde meetmethode en kan worden gebruikt om elektrische gereedschappen met elkaar te vergelijken. Het is ook geschikt voor een voorlopige inschatting van de trillingsbelasting.

Het aangegeven trillingsniveau representeert de voornaamste toepassingen van het elektrische gereedschap. Als echter het elektrische gereedschap wordt gebruikt voor andere toepassingen, met afwijkende inzetgereedschappen of onvolgende onderhoud, kan het trillingsniveau afwijken. Dit kan de trillingsbelasting gedurende de gehele arbeidsperiode duidelijk verhogen.

Voor een nauwkeurige schatting van de trillingsbelasting moet ook rekening worden gehouden met de tijd waarin het gereedschap uitgeschakeld is, of waarin het gereedschap wel loopt, maar niet werkelijk wordt gebruikt. Dit kan de trillingsbelasting gedurende de gehele arbeidsperiode duidelijk verminderen.

Leg aanvullende veiligheidsmaatregelen ter bescherming van de bediener tegen het effect van trillingen vast, zoals: Onderhoud van elektrische gereedschappen en inzetgereedschappen, warm houden van de handen, organisatie van het arbeidsproces.

### Conformiteitsverklaring

Wij verklaren als alleen verantwoordelijke dat het onder „Technische gegevens” beschreven product voldoet aan de volgende normen en normatieve documenten: EN 60745 volgens de bepalingen van de richtlijnen 2004/108/EG en 2006/42/EG.

Technisch dossier (2006/42/EG) bij:  
Robert Bosch GmbH, PT/ESC,  
D-70745 Leinfelden-Echterdingen

Dr. Egbert Schneider  
Senior Vice President  
Engineering

Dr. Eckerhard Strötgen  
Head of Product  
Certification

*Robert Bosch GmbH* i.v. *Strötgen*

Robert Bosch GmbH, Power Tools Division  
D-70745 Leinfelden-Echterdingen  
25.05.2011

## Montage

### Cirkelzaagblad inzetten of vervangen

- ▶ **Trek altijd voor werkzaamheden aan het elektrische gereedschap de stekker uit het stopcontact.**
- ▶ **Draag werkhandschoenen bij de montage van het zaagblad.** Bij het aanraken van het zaagblad bestaat verwondingsgevaar.
- ▶ **Gebruik alleen zaagbladen die voldoen aan de in deze gebruiksaanwijzing aangegeven eisen.**
- ▶ **Gebruik in geen geval slijpschijven als inzetgereedschap.**


### Zaagblad kiezen

Een overzicht van geadviseerde zaagbladen vindt u aan het einde van deze gebruiksaanwijzing.

### Zaagblad demonteren (zie afbeelding A)

Stel de maximale zaagdiepte in. Zie gedeelte „Zaagdiepte instellen”.

Leg het elektrische gereedschap voor het wisselen van toebehoren bij voorkeur op de voorzijde van het motorhuis.

- Klap de hendel **3** naar voren.
- Duw de inschakelblokkering **2** naar voren en duw de zaag naar de voetplaat **7** tot deze in de stand voor de zaagbladwissel vastklikt.
- Druk op de asblokkeerknop **25** en houd deze ingedrukt.
- ▶ **Bedien de asblokkeerknop 25 alleen als de uitgaande as stilstaat.** Anders kan het elektrische gereedschap beschadigd raken.
- Draai met de inbussleutel **5** de spanschroef **20** in draairichting  naar buiten.
- Neem de spanflens **21** en het zaagblad **22** van de uitgaande as **26**.

### Zaagblad monteren (zie afbeelding A)

Stel de maximale zaagdiepte in. Zie gedeelte „Zaagdiepte instellen”.

Leg het elektrische gereedschap voor het wisselen van toebehoren bij voorkeur op de voorzijde van het motorhuis.

- Klap de hendel **3** naar voren.
- Duw de inschakelblokkering **2** naar voren en duw de zaag naar de voetplaat **7** tot deze in de stand voor de zaagbladwissel vastklikt.
- Reinig het zaagblad **22** en alle te monteren spandelen.
- Zet het zaagblad **22** op de opnameflens **23**. De zaagrichting van de tanden (pijlrichting op het zaagblad) en draairichtingspijl op de beschermkap **15** moeten overeenkomen.
- Breng de spanflens **21** aan en draai de spanschroef **20** in draairichting  in. Let op de juiste inbouwpositie van opnameflens **23** en spanflens **21**.
- Druk op de asblokkeerknop **25** en houd deze ingedrukt.
- Draai met de inbussleutel **5** de spanschroef **20** in draairichting  vast. Het aandraaimoment moet 6 – 9 Nm bedragen, dat komt overeen met handvast plus een ¼ omwenteling.
- Klap de hendel **3** terug. Daarbij veert de zaag terug naar de uitgangspositie.

### Afzuiging van stof en spanen

- ▶ **Trek altijd voor werkzaamheden aan het elektrische gereedschap de stekker uit het stopcontact.**
  - ▶ Stof van materialen zoals loodhoudende verf, enkele houtsoorten, mineralen en metaal kunnen schadelijk voor de gezondheid zijn. Aanraking of inademing van stof kan leiden tot allergische reacties en/of ziekten van de ademwegen van de gebruiker of personen die zich in de omgeving bevinden.
- Bepaalde soorten stof, bijvoorbeeld van eiken- en beukenhout, gelden als kankerverwekkend, in het bijzonder in combinatie met toevoegingsstoffen voor houtbehandeling (chromaat en houtbeschermingsmiddelen). Asbesthoudend materiaal mag alleen door bepaalde vakmensen worden bewerkt.
- Gebruik indien mogelijk een voor het materiaal geschikte stofafzuiging.
  - Zorg voor een goede ventilatie van de werkplek.
  - Er wordt geadviseerd om een ademmasker met filterklasse P2 te dragen.

## 54 | Nederlands

Neem de in uw land geldende voorschriften voor de te bewerken materialen in acht.

- **Voorkom ophoping van stof op de werkplek.** Stof kan gemakkelijk ontbranden.

**Externe afzuiging**

Steek een afzuigslang **31** (toebehoren) op de spaanafvoer **18**. Verbind de afzuigslang **31** met een stofzuiger (toebehoren). Een overzicht van aansluitingen op verschillende stofzuigers vindt u aan het einde van deze gebruiksaanwijzing.

Het elektrische gereedschap kan rechtstreeks worden aangesloten op het stopcontact van een Bosch-allroundzuiger met afstandsbediening. Deze wordt bij het inschakelen van het elektrische gereedschap automatisch gestart.

De stofzuiger moet geschikt zijn voor het te bewerken materiaal.

Gebruik bij het afzuigen van voor de gezondheid bijzonder gevaarlijk, kankerwekkend of droog stof een speciale zuiger.

**Gebruik****Funcities**

- **Trek altijd voor werkzaamheden aan het elektrische gereedschap de stekker uit het stopcontact.**

**Zaagdiepte instellen (zie afbeeldingen B – C)**

- **Pas de zaagdiepte aan de dikte van het werkstuk aan.** Er dient minder dan een volledige tandhoogte onder het werkstuk zichtbaar te zijn.

Draai de zaagdiepte-indicatie **8** voor het zagen zonder geleidingsrail in de onderste stand **1** resp. voor het zagen met geleidingsrail in de bovenste stand **2**.

Druk de schuif **27** in en stel de gewenste zaagdiepte (materiaaldikte en tandhoogte van het zaagblad) op de zaagdiepteschaalverdeling **6** in.

**Verstekhoek instellen**

Draai de vleugelschroeven **11** en **17** los. Draai de zaag opzij. Stel de gewenste maat op de schaalverdeling **9** in. Draai de vleugelschroeven **11** en **17** weer vast.

De zaag kan op  $-1^\circ$  of  $+47^\circ$  verstekhoek worden ingesteld. Druk daarvoor bij het zwenken bovendien op de toets **16** voor een verstekhoek  $-1^\circ$  of de toets **12** voor een verstekhoek  $+47^\circ$ .

**Opmerking:** Bij het verstekzagen is de zaagdiepte kleiner dan de op de zaagdiepteschaalverdeling **6** aangeven waarde.

**Zaagmarkeringen (zie afbeelding D)**

De zaagmarkering  $0^\circ$  (**32**) geeft de stand van het zaagblad bij haaks zagen aan. De zaagmarkering  $45^\circ$  (**33**) geeft de stand van het zaagblad bij  $45^\circ$  zagen aan, bij gebruik zonder geleidingsrail.

**Ingebruikneming**

- **Let op de netspanning! De spanning van de stroombron moet overeenkomen met de gegevens op het typeplaatje van het elektrische gereedschap. Met 230 V aangeduide elektrische gereedschappen kunnen ook met 220 V worden gebruikt.**

**In- en uitschakelen**

Als u het elektrische gereedschap wilt **inschakelen** bedient u **eerst** de inschakelblokkering **2** en drukt u **vervolgens** de aan/uit-schakelaar **1** in en houdt u deze ingedrukt.

Door het bedienen van de inschakelblokkering **2** wordt tegelijkertijd de invalvoorziening ontgrendeld en kan de zaag omhoog worden geduwd. Daardoor valt het zaagblad in het werkstuk. Bij het omhoogbewegen veert de zaag terug naar de uitgangspositie en wordt de invalvoorziening weer vergrendeld.

Als u het elektrische gereedschap wilt **uitschakelen** laat u de aan/uit-schakelaar **1** los.

**Opmerking:** Om veiligheidsredenen kan de aan-/uitschakelaar **1** van de machine niet worden vergrendeld, maar moet deze tijdens het gebruik voortdurend ingedrukt blijven.

**Aanloopstroombegrenzing**

De elektronische aanloopstroombegrenzing begrenst het vermogen bij het inschakelen van het elektrische gereedschap en maakt het gebruik met een zekering van 16 A mogelijk.

**Constant-electronic**

De constant-electronic houdt het toerental bij onbelast en belast lopen vrijwel constant en waarborgt een gelijkmatige arbeidscapaciteit.

**Vooraf instelbaar toerental**

Met het stelwiel voor het vooraf instellen van het toerental **24** kunt u het benodigde toerental vooraf instellen, ook terwijl de machine loopt.

Het vereiste toerental is afhankelijk van het gebruikte zaagblad en het te bewerken materiaal (zie het zaagbladenoverzicht aan het einde van deze gebruiksaanwijzing).

**Tips voor de werkzaamheden**

Bescherm de zaagbladen tegen schokken en stoten.

Geleid het elektrische gereedschap gelijkmatig en licht duwend in de zaagrichting. Te sterk duwen vermindert de levensduur van de inzetgereedschappen aanzienlijk en kan het elektrische gereedschap schaden.

De zaagcapaciteit en de zaagkwaliteit zijn in belangrijke mate afhankelijk van de toestand en de tandvorm van het zaagblad. Gebruik daarom alleen scherpe en voor het te bewerken materiaal geschikte zaagbladen.

**Hout zagen**

De juiste keuze van het zaagblad is afhankelijk van de houtsoort en houtkwaliteit en van de vraag of er moet worden geschulpt of afgekort.

Bij het in de lengte zagen van vurenhout ontstaan lange, spiraalvormige spanen.

Beuken- en eikenhoutstof is bijzonder gevaarlijk voor de gezondheid. Werk daarom alleen met stofafzuiging.

**Zagen van kunststof**

**Opmerking:** Bij het zagen van kunststof, in het bijzonder van pvc, ontstaan lange, spiraalvormige spanen die elektrostatisch opgeladen kunnen zijn. Daardoor kan de spaanafvoer **18** verstopt raken. Werk bij voorkeur met een stofafzuiging.

Geleid het elektrische gereedschap ingeschakeld naar het werkstuk en zaag het voorzichtig aan. Werk vervolgens snel en zonder onderbreking verder, zodat de zaagtanden niet zo snel vastplakken.

#### Zagen van non-ferrometaal

**Opmerking:** Gebruik een voor non-ferrometaal geschikt, scherp zaagblad. Dit staat garant voor zuiver zagen en voorkomt vastklemmen van het zaagblad.

Geleid het elektrische gereedschap ingeschakeld naar het werkstuk en zaag het voorzichtig aan. Werk vervolgens met weinig voorwaartse kracht en zonder onderbreking verder.

Begin bij profielen altijd te zagen aan de smalle zijde, bij U-profielen nooit aan de open zijde. Ondersteun lange profielen om het vastklemmen van het zaagblad en een terugslag van het elektrische gereedschap te voorkomen.

#### Zagen van lichte bouwmaterialen (materialen met mineraalaandeel)

► **Neem bij het zagen van lichte bouwmaterialen de wetelijke voorschriften en de adviezen van de fabrikanten van de materialen in acht.**

Lichte bouwmaterialen mogen alleen droog worden gezaagd en alleen met een stofafzuiging. Werk altijd met de geleidingsrail **29** (toebehoren).

De stofzuiger moet zijn goedgekeurd voor het zuigen van steenstof. Bosch levert geschikte stofzuigers.

#### Zagen met geleidingsrail (zie afbeelding D)

Met de geleidingsrail **29** kunt u in een rechte lijn zagen.

De rubber rand langs de geleidingsrail dient als antisplinterbeveiliging, die bij het zagen van houtmaterialen uitsplinteren van het oppervlak voorkomt. Het zaagblad moet daarvoor met de tanden vlak tegen de rubber rand liggen.

Voordat er voor de eerste keer wordt gezaagd, moet de rubber rand met de geleidingsrail **29** worden aangepast aan de gebruikte cirkelzaag. Leg daarvoor de geleidingsrail **29** met de volledige lengte op een werkstuk. Stel een zaagdiepte van ca. 9 mm en een haakse verstekhoek in. Schakel de cirkelzaag in en geleid deze gelijkmatig en licht duwend in de zaagrichting.

Met het verbindingstuk **30** kunnen twee geleidingsrails worden gecombineerd. Het spannen gebeurt door middel van de vier bouten in het verbindingstuk.

#### Aanpassen van de voetplaat aan andere geleidingsrails (zie afbeelding E)

De in de voetplaat **7** geïntegreerde smalle groef kan worden gebruikt voor de op de toebehorenpagina getoonde geleidingsrails. Voor aanpassing van de voetplaat aan geleidingsrails met een bredere geleidingsbrug van enkele andere merken verwijdert u het kunststof inzetstuk **34**. Plaats de zaag op de geleidingsrail en stel indien gewenst met de beide kartelschroeven **35** de paszuiverheid van zaag en geleidingsrail in.

#### Zagen met parallelgeleider (zie afbeeldingen F – G)

Met de parallelgeleider **14** kunt u nauwkeurig zagen langs een werkstukrand en stroken op dezelfde maat zagen.

Duw de geleidingsstangen van de parallelgeleider **14** door de geleidingen in de voetplaat **7**. Monteer de vleugelschroeven

**10** aan beide zijden, zoals in de afbeelding getoond. Draai de vleugelschroeven **10** echter nog niet vast.

Stel de gewenste zaagbreedte als schaalverdelingswaarde bij de desbetreffende zaagmarkering **32** of **33** in. Zie gedeelte „Zaagmarkeringen”. Draai de vleugelschroeven **10** vast.

#### Zagen met hulpgeleider (zie afbeelding H)

Voor het bewerken van grote werkstukken of het zagen van rechte randen kunt u een plank of een plint als hulpgeleider op het werkstuk bevestigen en de cirkelzaag met de voetplaat langs de hulpgeleider bewegen.

## Onderhoud en service

### Onderhoud en reiniging

- **Trek altijd voor werkzaamheden aan het elektrische gereedschap de stekker uit het stopcontact.**
- **Houd het elektrische gereedschap en de ventilatieopeningen altijd schoon om goed en veilig te werken.**

De beschermkap **15** moet altijd vrij kunnen bewegen en vanzelf kunnen sluiten. Houd daarom de omgeving rond de penelbeschermkap **15** altijd schoon. Verwijder stof en spanen door uitblazen met perslucht of met een kwast.

Zaagbladen zonder bekledingslaag kunnen door middel van een dunne laag zuurvrije olie worden beschermd tegen roest aanslag. Verwijder de olie weer voor het zagen, omdat het hout anders vlekken krijgt.

Hars- of lijmresten op het zaagblad schaden de zaagkwaliteit. Reinig daarom zaagbladen meteen na het gebruik.

Mocht het elektrische gereedschap ondanks zorgvuldige fabricage- en testmethoden toch defect raken, dient de reparatie te worden uitgevoerd door een erkende klantenservice voor Bosch elektrische gereedschappen.

Vermeld bij vragen en bestellingen van vervangingsonderdelen altijd het uit tien cijfers bestaande zaaknummer volgens het typeplaatje van het elektrische gereedschap.

### Klantenservice en advies

Onze klantenservice beantwoordt uw vragen over reparatie en onderhoud van uw product en over vervangingsonderdelen. Explosietekeningen en informatie over vervangingsonderdelen vindt u ook op:

**www.bosch-pt.com**

De medewerkers van onze klantenservice adviseren u graag bij vragen over de aankoop, het gebruik en de instelling van producten en toebehoren.

#### Nederland

Tel.: +31 (0)76 579 54 54

Fax: +31 (0)76 579 54 94

E-mail: gereedschappen@nl.bosch.com

#### België en Luxemburg

Tel.: +32 (0)70 22 55 65

Fax: +32 (0)70 22 55 75

E-mail: outillage.gereedschap@be.bosch.com

## Afvalverwijdering

Elektrische gereedschappen, toebehoren en verpakkingen moeten op een voor het milieu verantwoorde wijze worden hergebruikt.

Gooi elektrische gereedschappen niet bij het huisvuil.

### Alleen voor landen van de EU:



Volgens de Europese richtlijn 2002/96/EG over elektrische en elektronische oude apparaten en de omzetting van de richtlijn in nationaal recht moeten niet meer bruikbare elektrische gereedschappen apart worden ingezameld en op een voor het milieu verantwoorde wijze worden hergebruikt.

Wijzigingen voorbehouden.

## Dansk

### Sikkerhedsinstruktioner

#### Generelle advarselshenvisninger for el-værktøj

**⚠ ADVARSEL** Læs alle advarselshenvisninger og instrukser. I tilfælde af manglende overholdelse af advarselshenvisningerne og instrukserne er der risiko for elektrisk stød, brand og/eller alvorlige kvæstelser.

#### Opbevar alle advarselshenvisninger og instrukser til senere brug.

Det i advarselshenvisningerne benyttede begreb „el-værktøj“ refererer til netdrevet el-værktøj (med netkabel) og akkudrevet el-værktøj (uden netkabel).

#### Sikkerhed på arbejdspladsen

- ▶ **Sørg for, at arbejdsområdet er rent og rigtigt belyst.**  
Uorden eller uoplyste arbejdsområder øger faren for ulykke.
- ▶ **Brug ikke el-værktøjet i eksplosionsfarlige omgivelser, hvor der findes brændbare væsker, gasser eller støv.**  
El-værktøjet kan slå gnister, der kan antænde støv eller dampe.
- ▶ **Sørg for, at andre personer og ikke mindst børn holdes væk fra arbejdsområdet, når maskinen er i brug.** Hvis man distraheres, kan man miste kontrollen over maskinen.

#### Elektrisk sikkerhed

- ▶ **El-værktøjets stik skal passe til kontakten. Stikket må under ingen omstændigheder ændres. Brug ikke adapterstik sammen med jordforbundet el-værktøj.** Uændrede stik, der passer til kontakterne, nedsætter risikoen for elektrisk stød.
- ▶ **Undgå kropskontakt med jordforbundne overflader som f.eks. rør, radiatorer, komfurer og køleskabe.** Hvis din krop er jordforbundet, øges risikoen for elektrisk stød.
- ▶ **Maskinen må ikke udsættes for regn eller fugt.** Indtrængning af vand i et el-værktøj øger risikoen for elektrisk stød.

- ▶ **Brug ikke ledningen til formål, den ikke er beregnet til (f.eks. må man aldrig bære el-værktøjet i ledningen, hænge el-værktøjet op i ledningen eller rykke i ledningen for at trække stikket ud af kontakten).** Beskyt ledningen mod varme, olie, skarpe kanter eller maskindele, der er i bevægelse. Beskadigede eller udviklede ledninger øger risikoen for elektrisk stød.
- ▶ **Hvis el-værktøjet benyttes i det fri, må der kun benyttes en forlængerledning, der er egnet til udendørs brug.** Brug af forlængerledning til udendørs brug nedsætter risikoen for elektrisk stød.
- ▶ **Hvis det ikke kan undgås at bruge el-værktøjet i fugtige omgivelser, skal der bruges et HFI-relæ.** Brug af et HFI-relæ reducerer risikoen for at få elektrisk stød.

#### Personlig sikkerhed

- ▶ **Det er vigtigt at være opmærksom, se, hvad man laver, og bruge el-værktøjet fornuftigt. Brug ikke noget el-værktøj, hvis du er træt, har nydt alkohol eller er påvirket af medikamenter eller euforiserende stoffer.** Få sekunders uopmærksomhed ved brug af el-værktøjet kan føre til alvorlige personskader.
- ▶ **Brug beskyttelsesudstyr og hav altid beskyttelsesbriller på.** Brug af sikkerhedsudstyr som f.eks. støvmaske, skridsikkert fodtøj, beskyttelseshjelm eller høreværn afhængig af maskintype og anvendelse nedsætter risikoen for personskader.
- ▶ **Undgå utilsigtet igangsætning. Kontrollér, at el-værktøjet er slukket, før du tilslutter det til strømtilførslen og/eller akkuen, løfter eller bærer det.** Undgå at bære el-værktøjet med fingeren på afbryderen og sørg for, at el-værktøjet ikke er tændt, når det slutes til nettet, da det øger risikoen for personskader.
- ▶ **Gør det til en vane altid at fjerne indstillingsværktøj eller skruenøgle, før el-værktøjet tændes.** Hvis et stykke værktøj eller en nøgle sidder i en roterende maskindel, er der risiko for personskader.
- ▶ **Undgå en anormal legemssposition. Sørg for at stå sikkert, mens der arbejdes, og kom ikke ud af balance.** Dermed har du bedre muligheder for at kontrollere el-værktøjet, hvis der skulle opstå uventede situationer.
- ▶ **Brug egnet arbejdstøj. Undgå løse beklædningsgenstande eller smykker. Hold hår, tøj og handsker væk fra dele, der bevæger sig.** Dele, der er i bevægelse, kan gribe fat i løstsiddende tøj, smykker eller langt hår.
- ▶ **Hvis støvudsugnings- og opsamlingsudstyr kan monteres, er det vigtigt, at dette tilsluttes og benyttes korrekt.** Brug af en støvopsugning kan reducere støvmængden og dermed den fare, der er forbundet støv.

#### Omhyggelig omgang med og brug af el-værktøj

- ▶ **Undgå overbelastning af maskinen. Brug altid et el-værktøj, der er beregnet til det stykke arbejde, der skal udføres.** Med det passende el-værktøj arbejder man bedst og mest sikkert inden for det angivne effektområde.
- ▶ **Brug ikke et el-værktøj, hvis afbryder er defekt.** Et el-værktøj, der ikke kan startes og stoppes, er farligt og skal repareres.



- ▶ **Træk stikket ud af stikkontakten og/eller fjern akkuen, inden maskinen indstilles, der skiftes tilbehørsdele, eller maskinen lægges fra.** Disse sikkerhedsforanstaltninger forhindrer utilsigtet start af el-værktøjet.
  - ▶ **Opbevar ubenyttet el-værktøj uden for børns rækkevidde. Lad aldrig personer, der ikke er fortrolige med maskinen eller ikke har gennemlæst disse instrukser, benytte maskinen.** El-værktøj er farligt, hvis det benyttes af ukundige personer.
  - ▶ **El-værktøjet bør vedligeholdes omhyggeligt. Kontroler, om bevægelige maskindele fungerer korrekt og ikke sidder fast, og om delene er brækket eller beskadiget, således at el-værktøjets funktion påvirkes. Få beskadigede dele repareret, inden maskinen tages i brug.** Mange uheld skyldes dårligt vedligeholdte el-værktøjer.
  - ▶ **Sørg for, at skæreværktøjer er skarpe og rene.** Omhyggeligt vedligeholdte skæreværktøjer med skarpe skærekanter sætter sig ikke så hurtigt fast og er nemmere at føre.
  - ▶ **Brug el-værktøj, tilhører, indsatsværktøj osv. iht. disse instrukser. Tag hensyn til arbejdsforholdene og det arbejde, der skal udføres.** Anvendelse af el-værktøjet til formål, som ligger uden for det fastsatte anvendelsesområde, kan føre til farlige situationer.
- Service**
- ▶ **Sørg for, at el-værktøj kun repareres af kvalificerede fagfolk og at der kun benyttes originale reservedele.** Dermed sikres størst mulig maskinsikkerhed.
- Sikkerhedsforskrifter for rundsave**
- Savning**
- ▶ **FARE: Hold fingrene væk fra saveområdet og savklingen. Hold på ekstragrebet eller motorhuset med den anden hånd.** Holdes saven med begge hænder, kan disse ikke kvæstes af savklingen.
  - ▶ **Stik ikke fingrene ind under emnet.** Beskyttelseskærmen kan ikke beskytte dig mod savklingen under emnet.
  - ▶ **Tilpas snitdybden i forhold til emnets tykkelse.** Mindre end en hel tandhøjde skal kunne ses under emnet.
  - ▶ **Hold aldrig det emne, der skal saves i, i hånden eller hen over benet. Sikre emnet på en stabil holder.** Det er vigtigt at fastgøre emnet godt for at minimere fare for kropskontakt, klemning af savklinge eller tab af kontrol.
  - ▶ **Hold altid kun el-værktøjet i de isolerede gribeflader, når du udfører arbejde, hvor indsatsværktøjet kan ramme bøjede strømledninger eller værktøjets eget kabel.** Kontakt med en spændingsførende ledning sætter også metaldele under spænding, hvilket fører til elektrisk stød.
  - ▶ **Anvend altid et anslag eller en lige kantføring til længdeskæring.** Dette forbedrer snitnøjagtigheden og reducerer muligheden for, at savklingen sætter sig i klemme.
  - ▶ **Anvend altid savklinger i den rigtige størrelse og med passende boring (f.eks. stjerneformet eller rund).** Savklinger, der ikke passer til savens monteringsdele, løber ikke rundt, hvorved du taber kontrollen.
  - ▶ **Anvend aldrig beskadigede eller forkerte savklinge-spændeskiver eller -skruer.** Savklinge-spændeskiverne og -skruerne er konstrueret specielt til din sav for at sikre optimal ydelse og driftssikkerhed.
  - ▶ **Tilbageslag – Årsager og tilsvarende sikkerhedsinstrukser**
    - et tilbageslag er den pludselige reaktion som følge af en fastsiddende, fastklemmende eller forkert indstillet savklinge, der medfører, at en ukontrolleret sav løfter sig og bevæger sig ud hen imod betjeningspersonen;
    - hvis savklingen sætter sig fast eller kommer i klemme i den lukkede savspalte, blokerer den, og motorkraften slår saven tilbage hen imod betjeningspersonen;
    - drejse savklingen i savsnittet eller indstilles den forkert der, kan tænderne i den bageste kant på savklingen sætte sig fast i emnets overflade, hvorved savklingen bevæger sig ud af savspalten, og saven springer tilbage hen imod betjeningspersonen.
 Et tilbageslag er en følge af en forkert eller fejlagtig brug af saven. Det kan forhindres ved at træffe egnede sikkerhedsforanstaltninger, der beskrives i det følgende.
  - ▶ **Hold saven fast med begge hænder og hold dine arme i en position, hvor du kan modstå tilbageslagskræfterne. Sørg altid for at stå på siden af savklingen, savklingen må aldrig befinde sig i en linje med din krop.** Ved et tilbageslag kan saven springe tilbage, dog kan betjeningspersonen beherske tilbageslagskræfterne, hvis egnede foranstaltninger er truffet.
  - ▶ **Sidder savklingen i klemme eller afbryder du arbejdet, slukkes saven og saven holdes roligt i emnet, til savklingen er stoppet. Forsøg aldrig at fjerne saven fra emnet eller at trække den tilbage, så længe savklingen bevæger sig, ellers kan der opstå et tilbageslag.** Lokalisér og afhjælp årsagen til, at savklingen sidder i klemme.
  - ▶ **Ønsker du at starte en sav, der sidder i emnet, centreres savklingen i savspalten, hvorefter det kontrolleres, at savtænderne ikke sidder fast i emnet.** Sidder savklingen i klemme, kan den bevæge sig ud af emnet eller føre til et tilbageslag, hvis saven startes igen.
  - ▶ **Understøt store plader for at reducere risikoen for et tilbageslag som følge af en fastsiddende savklinge.** Store plader kan bøje sig under deres egen vægt. Plader skal støttes på begge sider, både i nærheden af savspalten og ved kanten.
  - ▶ **Anvend ikke uskarpe eller beskadigede savklinger.** Savklinger med uskarpe eller forkert indstillede tænder fører til øget friktion, fastklemning af savklingen og tilbageslag, fordi savspalten er for smal.
  - ▶ **Spænd snitdybde- og snitvinkelindstillingerne, før savarbejdet påbegyndes.** Ændrer indstillingerne sig under savarbejdet, kan savklingen sætte sig i klemme, hvilket kan føre til et tilbageslag.
  - ▶ **Vær særlig forsigtig, når der saves i bestående vægge eller andre områder, hvor man ikke har direkte indblik.** Den neddykkende savklinge kan blokere i forbindelse med savning i skjulte genstande, hvilket kan føre til et tilbageslag.

**Beskyttelsesskærmens funktion**

- ▶ **Kontrollér altid før brug, at beskyttelsesskærmen lukker korrekt. Anvend ikke saven, hvis beskyttelsesskærmen ikke kan bevæges frit og den ikke lukker med det samme. Klem eller bind aldrig beskyttelsesskærmen fast; derved ville savklingen være ubeskyttet.** Falder saven utilsigtet ned på jorden, kan beskyttelsesskærmen deformeres. Sikre, at beskyttelsesskærmen bevæger sig frit og at den hverken berører savklinge eller andre dele, når der udføres snitvinkler.
- ▶ **Kontrollér fjedertilstanden og -funktionen for beskyttelsesskærmen. Sørg for at få saven vedligeholdt før brug, hvis beskyttelsesskærm og fjeder ikke fungerer korrekt.** Beskadigede dele, klæbrige aflejringer eller opbedede spåner er med til, at den nederste beskyttelsesskærm arbejder forsinket.
- ▶ **Sikre ved „dyksnit“, der ikke udføres i en ret vinkel, savens grundplade mod forskydning ud til siden.** En forskydning ud til siden kan medføre, at savklingen sætter sig i klemme, hvilket kan føre til tilbageslag.
- ▶ **Saven må kun lægges fra på værktøjsbænken eller gulvet, hvis beskyttelsesskærmen dækker over savklingen.** En ubeskyttet, efterløbende savklinge bevæger saven mod snitretningen og sager i alt, hvad der kommer i nærheden af saven. Overhold savens efterløbstid.

**Ekstra advarselshenvisninger**

- ▶ **Stik ikke fingrene ind i spånudkastningsåbningen.** Du kan blive kvæstet af roterende dele.
- ▶ **Arbejd ikke med saven over hovedhøjde.** Da du i denne position ikke har nogen tilstrækkelig kontrol over el-værktøjet.
- ▶ **Anvend egnede søgeinstrumenter til at finde frem til skjulte forsyningsledninger eller kontakt det lokale forsyningselskab.** Kontakt med elektriske ledninger kan føre til brand og elektrisk stød. Beskadigelse af en gasledning kan føre til eksplosion. Brud på et vandrør kan føre til materiel skade eller elektrisk stød.
- ▶ **Anvend ikke el-værktøjet stationært.** Det er ikke beregnet til drift med savebord.
- ▶ **Anvend ikke savklinger af HSS-stål.** Sådanne savklinger kan let brække.
- ▶ **Sav ikke i jernmetaller.** Glødende spåner kan antænde støvopsugning.
- ▶ **Hold altid maskinen fast med begge hænder og sørg for at stå sikkert under arbejdet.** El-værktøjet føres sikkert med to hænder.
- ▶ **Sikr emnet.** Et emne holdes bedre fast med spændeanordninger eller skruestik end med hånden.
- ▶ **El-værktøjet må først lægges fra, når det står helt stille.** Indsatsværktøjet kan sætte sig i klemme, hvilket kan medføre, at man taber kontrollen over el-værktøjet.

**Beskrivelse af produkt og ydelse**

**Læs alle sikkerhedsinstrukser og anvisninger.** I tilfælde af manglende overholdelse af sikkerhedsinstrukserne og anvisningerne er der risiko for elektrisk stød, brand og/eller alvorlige kvæstelser.

Klap venligst foldesiden med illustration af produktet ud og lad denne side være foldet ud, mens du læser betjeningsvejledningen.

**Beregnet anvendelse**

El-værktøjet er bestemt til på fast underlag – at udføre længde- og tværsnit med lige snitforløb og på gering i træ. Med tilsvarende savklinger kan der også saves i tyndvæggede ikke-jernholdige metaller (f.eks. profiler), lette byggematerialer og kunststof.

Det er ikke tilladt at bearbejde jernholdige metaller.

**Illustrerede komponenter**

Nummereringen af de illustrerede komponenter refererer til illustrationen af el-værktøjet på illustrationsiden.

- 1 Start-stop-kontakt
- 2 Kontaktspærre til start-stop-kontakt
- 3 Arm til skift af savklinge
- 4 Ekstrahåndtag (isoleret gribeflade)
- 5 Unbraconøglen
- 6 Snitdybdeskala
- 7 Grundplade
- 8 Justerbar snitdybdeindikator
- 9 Skala geringsvinkel
- 10 Vingeskrue til parallelanslag\*
- 11 Vingeskrue til indstilling af geringsvinkel
- 12 Taste til geringsvinkel 47°
- 13 Forskydeligt kontrolvindue til opsugning
- 14 Parallelanslag\*
- 15 Beskyttelsesskærm
- 16 Taste til geringsvinkel – 1°
- 17 Vingeskrue til indstilling af geringsvinkel
- 18 Spånudkast
- 19 Håndgreb (isoleret gribeflade)
- 20 Spændeskrue
- 21 Spændeflange
- 22 Rundsavklinge\*
- 23 Holdeflange
- 24 Indstillingshjul omdrejningstal
- 25 Spindel-låsetaste
- 26 Savespindel
- 27 Skyder til indstilling af snitdybde
- 28 Skruetvingepar\*
- 29 Styreskinne\*
- 30 Forbindelsesstykke\*
- 31 Opsugningssslange\*
- 32 Snitmarkering 0°

- 33 Snitmarkering 45°
- 34 Kunststofindsats til grundplade
- 35 Fingerskruer til slørindstilling føringsnot

**\*Tilbehør, som er illustreret og beskrevet i betjeningsvejledningen, er ikke indeholdt i leveringen. Det fuldstændige tilbehør findes i vores tilbehørsprogram.**

### Tekniske data

Håndrundsav	GKT 55 GCE Professional	
Typenummer	3 601 F75 0..	
Nominal optagen effekt	W	1 400
Omdrejningstal, ubelastet	min <sup>-1</sup>	3 600 – 6 250
max. omdrejningstal under belastning	min <sup>-1</sup>	5 900
max. snitdybde		
– ved geringsvinkel 0°	mm	57
– ved geringsvinkel 45°	mm	42
Spindellås		●
Indstilling af omdrejningstal		●
Konstantelektronik		●
Startstømsbegrænsning		●
Mål grundplade	mm	154 x 305
max. savklingediameter	mm	165
min. savklingediameter	mm	160
max. savklingetykkelse	mm	1,8
max. tandbredde/tandvinkel	mm	2,6
min. tandbredde/tandvinkel	mm	1,8
Holdeboring	mm	20
Vægt svarer til EPTA-Procedure 01/2003	kg	4,7
Beskyttelsesklasse	□ / II	
Angivelserne gælder for en nominal spænding [U] på 230 V. Disse angivelser kan variere ved afvigende spændinger og i landespecifikke udførelser.		
Se typenummer på el-værktøjets typeskilt. Handelsbetegnelserne for de enkelte el-værktøjer kan variere.		

### Støj-/vibrationsinformation

Måleværdier for støj beregnet iht. EN 60745.

Værktøjets A-vægtede støjniveau er typisk: Lydtrykniveau 92 dB(A); lydeffektniveau 103 dB(A). Usikkerhed K = 3 dB.

#### Brug høreværn!

Samlede vibrationsværdier  $a_h$  (vektorsum for tre retninger) og usikkerhed K beregnet iht. EN 60745:  
 savning i træ:  $a_h < 2,5 \text{ m/s}^2$ ,  $K = 1,5 \text{ m/s}^2$ ,  
 savning i metal:  $a_h < 2,5 \text{ m/s}^2$ ,  $K = 1,5 \text{ m/s}^2$ .

Det svingningsniveau, der er angivet i nærværende instruktioner, er blevet målt iht. en standardiseret måleproces i EN 60745, og kan bruges til at sammenligne el-værktøjer. Det er også egnet til en foreløbig vurdering af svingningsbelastningen.

Det angivende svingningsniveau repræsenterer de væsentlige anvendelser af el-værktøjet. Hvis el-værktøjet dog anvendes

til andre formål, med afvigende indsatsværktøj eller utilstrækkelig vedligeholdelse, kan svingningsniveauet afvige. Dette kan føre til en betydelig forøgelse af svingningsbelastningen i hele arbejdstidsrummet.

Til en nøjagtig vurdering af svingningsbelastningen bør der også tages højde for de tider, i hvilke værktøjet er slukket eller godt nok kører, men rent faktisk ikke anvendes. Dette kan føre til en betydelig reduktion af svingningsbelastningen i hele arbejdstidsrummet.

Fastlæg ekstra sikkerhedsforanstaltninger til beskyttelse af brugeren mod svingningers virkning som f.eks.: Vedligeholdelse af el-værktøj og indsatsværktøj, holde hænder varme, organisation af arbejdsforløb.

### Overensstemmelseserklæring

Vi erklærer under almindeligt ansvar, at det produkt, der er beskrevet under „Tekniske data“, er i overensstemmelse med følgende standarder eller normative dokumenter: EN 60745 iht. bestemmelserne i direktiverne 2004/108/EF, 2006/42/EF.

Teknisk dossier (2006/42/EF) ved:  
 Robert Bosch GmbH, PT/ESC,  
 D-70745 Leinfelden-Echterdingen

Dr. Egbert Schneider  
 Senior Vice President  
 Engineering

Dr. Eckerhard Strötgen  
 Head of Product  
 Certification

*Dr. Egbert Schneider* i.v. *Dr. Eckerhard Strötgen*

Robert Bosch GmbH, Power Tools Division  
 D-70745 Leinfelden-Echterdingen  
 25.05.2011

### Montering

#### Isætning/udskiftning af rundsavklinge

- ▶ **Træk stikket ud af stikkontakten, før der udføres arbejdet på el-værktøjet.**
- ▶ **Brug beskyttelseshandsker, når savklingen monteres.** Berøring med savklingen er forbundet med kvæstelsesfare.
- ▶ **Benyt kun savklinger, der lever op til de tekniske data i denne betjeningsvejledning.**
- ▶ **Anvend under ingen omstændigheder slibeskiver som indsatsværktøj.**

#### Savklinge vælges

En oversigt over anbefalede savklinger findes bag i denne vejledning.

#### Savklinge demonteres (se Fig. A)

Indstil den maks. snit-/skæredybden, se afsnit „Snitdybde indstilles“.

El-værktøjet skal helst lægges fra på motorhusets frontside, når værktøj skal skiftes.

- Klapparmen **3** fremad.

## 60 | Dansk

- Skub kontaktspærren **2** frem og tryk saven hen til grundpladen **7**, til denne falder i hak i positionen til savklingskift.
- Tryk tasten til spindellåsen **25** og hold den trykket ned.
- **Betjen kun spindellåsetasten 25, når savspindlen står stille.** Ellers kan el-værktøjet blive beskadiget.
- Drej spændeskruen **20** ud i drejeretningen **Ⓐ** med unbrakonøglen **5**.
- Fjern spændeflengen **21** og savklingen **22** fra savspindlen **26**.

**Savklinge monteres (se Fig. A)**

Indstil den maks. snit-/skæredybden, se afsnit „Snitdybde indstilles“.

El-værktøjet skal helst lægges fra på motorhusets frontside, når værktøj skal skiftes.

- Klap armen **3** fremad.
- Skub kontaktspærren **2** frem og tryk saven hen til grundpladen **7**, til denne falder i hak i positionen til savklingskift.
- Rengør savklingen **22** og alle spændedele, der skal monteres.
- Anbring savklingen **22** på holdeflangen **23**. Tændernes skæreretning (pilretning på savklingen) og drejeretningspilen på beskyttelsesskærmen **15** skal stemme overens.
- Sæt spændeflengen **21** på og skru spændeskruen **20** i drejeretningen **Ⓐ**. Kontrollér, at holdeflange **23** og spændeflange **21** er monteret rigtigt.
- Tryk tasten til spindellåsen **25** og hold den trykket ned.
- Spænd spændeskruen **20** fast i drejeretning **Ⓐ** med unbrakonøglen **5**. Fastspændingsmomentet skal være 6–9 Nm, det svarer til håndfast plus ¼ omdrejning.
- Klap armen **3** tilbage. Derved fjedrer saven tilbage i udgangspositionen.

**Støv-/spånudsugning**

- **Træk stikket ud af stikkontakten, før der udføres arbejde på el-værktøjet.**
- Støv fra materialer som f.eks. blyholdig maling, nogle træsorter, mineraler og metal kan være sundhedsfarlige. Berøring eller indånding af støv kan føre til allergiske reaktioner og/eller åndedrætssygdomme hos brugeren eller personer, der opholder sig i nærheden af arbejdspladsen. Bestemt støv som f.eks. ege- eller bøgestøv gælder som kræftfremkaldende, især i forbindelse med ekstra stoffer til træbehandling (chromat, træbeskyttelsesmiddel). Asbestholdigt materiale må kun bearbejdes af fagfolk.
  - Brug helst en støvopsugning, der egner sig til materialet.
  - Sørg for god udluftning af arbejdspladsen.
  - Det anbefales at bære åndeværn med filterklasse P2.
- Overhold forskrifterne, der gælder i dit land vedr. de materialer, der skal bearbejdes.
- **Undgå at der samler sig støv på arbejdspladsen.** Støv kan let antænde sig selv.

**Opsugning med fremmed støvsuger**

Anbring en opsugningsslange **31** (tilbehør) på spånudkastet **18**. Forbind opsugningsslangen **31** med en støvsuger (tilbehør). En oversigt over tilslutning af forskellige støvsugere findes bagest i denne vejledning.

Eel-værktøjet kan tilsluttes direkte til stikdåsen på en almindelig Bosch støvsuger med fjernbetjening. Denne starter automatisk, når el-værktøjet tændes.

Støvsugeren skal være egnet til det materiale, som skal opsuges.

Anvend en specialstøvsuger til opsugning af særligt sundhedsfarligt, kræftfremkaldende eller tørt støv.

**Brug****Funktioner**

- **Træk stikket ud af stikkontakten, før der udføres arbejde på el-værktøjet.**

**Snitdybde indstilles (se Fig. B – C)**

- **Tilpas snitdybden i forhold til emnets tykkelse.** Mindre end en hel tandhøjde skal kunne ses under emnet.

Drej snitdybdeindikatoren **8** til savning uden styreskinne på den nederste position **Ⓐ** hhv. til savning med styreskinne på den øverste position **Ⓑ**.

Tryk på skyderen **27** og indstil den ønskede snitdybde (materialetykkelse + tandhøjde på savklinge) på snitdybdeskalaen **6**.

**Indstilling af geringsvinkel**

Løse vingeskruerne **11** og **17**. Sving saven ud til siden. Indstil det ønskede mål på skalaen **9**. Skru vingeskruerne **11** og **17** fast igen.

Saven kan indstilles på  $-1^\circ$  eller  $+47^\circ$  geringsvinkel. Tryk hertil ved svingning desuden på tasten **16** til en geringsvinkel  $-1^\circ$  eller på tasten **12** til en geringsvinkel  $+47^\circ$ .

**Bemærk:** Ved geringsvinkel er snitdybden mindre end den viste værdi på snitdybdeskalaen **6**.

**Snitmarkeringer (se Fig. D)**

Snitmarkeringen  $0^\circ$  (**32**) viser savklingspositionen ved et retvinklet snit. Snitmarkeringen  $45^\circ$  (**33**) viser savklingspositionen ved  $45^\circ$ -snit – hvis styreskinne ikke bruges.

**Ibrugtagning**

- **Kontrollér netspændingen! Strømkildens spænding skal stemme overens med angivelserne på el-værktøjets typeskilt. El-værktøj til 230 V kan også tilsluttes 220 V.**

**Tænd/sluk**

El-værktøjet **tages i brug** ved **først** at aktivere kontaktspærren **2** og **herefter** trykke på start-stop-kontakten **1** og holde den nede.

Når kontaktspærren **2** betjenes, åbnes samtidigt neddykningsanordningen, og saven kan trykkes nedad. Derved dykker savklingen ned i emnet. Når saven løftes, fjedrer den tilbage i udgangspositionen, og neddykningsanordningen låses igen.

El-værktøjet **slukkes** ved at slippe start-stop-kontakten **1**.

**Bemærk:** Af sikkerhedstekniske grunde kan start-stop-kontakten **1** ikke fastlåses; den skal trykkes ned og holdes nede, så længe saven er i drift.

#### Startstømsbegrænsning

Den elektroniske startstrømsbegrænsning begrænser ydelseren, når el-værktøjet tændes, og muliggør driften til en 16 A-sikring.

#### Konstantelektronik

Konstantelektronik holder det indstillede omdrejningstal mellem ubelastet og belastet tilstand næsten konstant.

#### Indstilling af omdrejningstal

Stillehjulet til indstilling af omdrejningstallet **24** bruges til at indstille det nødvendige omdrejningstal – også under driften.

Det nødvendige omdrejningstal afhænger af den benyttede savklinge og det materiale, som der skal savs i (se savklingeoversigt i slutningen af denne vejledning).

#### Arbejdsvejledning

Beskyt savklingerne mod stød og slag.

Før el-værktøjet jævnt og med let skub i snitretning. For stærk fremføring forringer indsatsværktøjets levetid betydeligt og kan beskadige el-værktøjet.

Saveevnen og snitkvaliteten afhænger i væsentlig grad af savklingsens tilstand og tandform. Anvend derfor kun skarpe savklinger, som er egnet til det materiale, som der skal savs i.

#### Savning i træ

Det rigtige valg af savklingen retter sig efter træart, trækvalitet og om der skal gennemføres længde- eller tværsnit.

Ved længdesavning af gran opstår der lange, spiralformede spåner.

Bøge- og egestøv er specielt sundhedsfarligt, arbejde derfor kun med støvopsugning.

#### Savning i kunststof

**Bemærk:** Ved savning i kunststof, især i PVC, opstår der lange, spiralformede spåner, som kan være elektrostatiske opladede. Derved kan spånudkastet **18** tilstoppes. Arbejde helst med støvopsugning.

Før el-værktøjet i tændt tilstand mod emnet og forsav det forsigtigt. Arbejd herefter hurtigt og uden afbrydelse videre, så savtænderne ikke sammenklæbes så hurtigt.

#### Savning i ikke-jernholdigt metal

**Bemærk:** Anvend kun en skarp savklinge, der er egnet til ikke-jernholdigt metal. Dette sikrer et rent snit og forhindrer, at savklingen sammenklæbes.

Før el-værktøjet i tændt tilstand mod emnet og forsav det forsigtigt. Fortsæt herefter arbejdet med lille fremføring og uden afbrydelse.

Start altid snittet ved profiler ved den smalle side, ved U-profiler aldrig på den åbne side. Understøt lange profiler for at undgå en fastklemning af savklingen og et tilbageslag af el-værktøjet.

#### Savning i lette byggematerialer (materialer med mineralandel)

► **Gældende lovbestemmelser og anbefalinger fra materialefabrikanterne skal overholdes, når der savs i lette byggematerialer.**

Lette byggematerialer må kun bearbejdes i tørsnit og kun med støvopsugning. Arbejd altid med styreskinnen **29** (tilbehør). Støvsugeren skal være godkendt til opsugning af stenstøv. Bosch tilbyder egnede støvsugere.

#### Savning med styreskinne (se Fig. D)

Ved hjælp af styreskinnen **29** kan man gennemføre snit, der forløber i en lige linje.

Gummilæben på styreskinnen fungerer som overfladebeskytter, der forhindrer, at overfladen ødelægges, når der savs i træmaterialer. I dette tilfælde skal savklingsens tænder ligge direkte op ad gummilæben.

Gummilæben skal tilpasses til den anvendte rundsav, før det første snit udføres med styreskinnen **29**. Anbring styreskinnen **29** i hele sin længde på et emne. Indstil en snitdybde på ca. 9 mm og en retvinklet geringsvinkel. Tænd for rundsaven og før den jævnt og med let skub i snitretningen.

Forbindelsesstykket **30** bruges til at samle to styreskinner. Spænding gennemføres med de fire skruer, der findes i forbindelsesstykket.

#### Tilpasning af grundpladen til andre styreskinner (se Fig. E)

Den smalle not, der er integreret i grundpladen **7**, kan anvendes til styreskinnerne, der vises på tilbehørssiden. Grundpladen tilpasses til styreskinner med bredere styrestykke fra andre udbydere ved at fjerne kunststofindsatsen **34**. Anbring saven på styreskinnen og justér efter behov saven og styreskinnen, så de passer, hva. de to fingerskruer **35**.

#### Savning med parallelanslag (se Fig. F – G)

Parallelanslaget **14** gør det muligt at udføre nøjagtige snit langs med en emnekant og save striber med ens mål.

Skub styrestængerne på parallelanslaget **14** gennem føringerne i grundpladen **7**. Montér vingeskruerne **10** på begge sider som vist på billedet, men vent med at dreje vingeskruerne **10** fast.

Indstil den ønskede snitbredde som skalaværdi på den tilsvarende snitmarkering **32** hhv. **33**, se afsnit „Snitmarkeringer”. Drej vingeskruerne **10** fast.

#### Savning med hjælpeanslag (se Fig. H)

Til bearbejdning af store emner eller til skæring af lige kanter kan man fastgøre et bræt eller en liste som hjælpeanslag på emnet og føre grundpladen på rundsaven langs med hjælpeanslaget.

## Vedligeholdelse og service

### Vedligeholdelse og rengøring

- ▶ **Træk stikket ud af stikkontakten, før der udføres arbejde på el-værktøjet.**
- ▶ **El-værktøj og el-værktøjets ventilationsåbninger skal altid holdes rene for at sikre et godt og sikkert arbejde.**

Beskyttelseskærmen **15** skal altid kunne bevæge sig frit og kunne lukke sig af sig selv. Hold derfor altid området omkring beskyttelseskærmen **15** rent. Fjern støv og spåner med trykluft eller en pensel.

Savklinger uden belægning kan beskyttes mod korrosion med et tyndt lag syrefri olie. Fjern olien igen før savarbejdet påbegyndes, da træ ellers bliver plettet.

Harpiks- eller limrester på savklingen forringer snitkvaliteten. Rengør derfor savklinger umiddelbart efter brug.

Skulle el-værktøjet trods omhyggelig fabrikation og kontrol holde op med at fungere, skal reparationen udføres af et autoriseret serviceværksted for Bosch-elektroværktøj.

El-værktøjets 10-cifrede typenummer (se typeskilt) skal altid angives ved forespørgsler og bestilling af reservedele.

### Kundeservice og kundefrådgivning

Kundeservice besvarer dine spørgsmål vedr. reparation og vedligeholdelse af dit produkt samt reservedele. Reservedelstegninger og informationer om reservedele findes også under:

#### www.bosch-pt.com

Bosch kundeservice-team vil gerne hjælpe dig med at besvare spørgsmål vedr. køb, anvendelse og indstilling af produkter og tilbehør.

#### Dansk

Bosch Service Center  
Telegrafvej 3  
2750 Ballerup  
Tlf. Service Center: +45 (4489) 8855  
Fax: +45 (4489) 87 55  
E-Mail: vaerktoej@dk.bosch.com

### Bortskaffelse

El-værktøj, tilbehør og emballage skal genbruges på en miljøvenlig måde.

Smid ikke el-værktøj ud sammen med det almindelige husholdningsaffald!

#### Gælder kun i EU-lande:



Iht. det europæiske direktiv 2002/96/EF om affald af elektrisk og elektronisk udstyr skal kasseret elektrisk udstyr indsamles separat og genbruges iht. gældende miljøforskrifter.

Ret til ændringer forbeholdes.

## Svenska

### Säkerhetsanvisningar

#### Allmänna säkerhetsanvisningar för elverktyg

**⚠ VARNING** Läs noga igenom alla säkerhetsanvisningar och instruktioner. Fel som uppstår till följd av att säkerhetsanvisningarna och instruktionerna inte följts kan orsaka elstöt, brand och/eller allvarliga personskador.

#### Förvara alla varningar och anvisningar för framtida bruk.

Nedan använt begrepp "Elverktyg" hänför sig till nätdrivna elverktyg (med nätsladd) och till batteridrivna elverktyg (sladdlösa).

#### Arbetsplats säkerhet

- ▶ **Håll arbetsplatsen ren och välbelyst.** Oordning på arbetsplatsen och dåligt belyst arbetsområde kan leda till olyckor.
- ▶ **Använd inte elverktyget i explosionsfarlig omgivning med brännbara vätskor, gaser eller damm.** Elverktygens alstrar gnistor som kan antända dammet eller gaserna.
- ▶ **Håll under arbetet med elverktyget barn och obehöriga personer på betryggande avstånd.** Om du störs av obehöriga personer kan du förlora kontrollen över elverktyget.

#### Elektrisk säkerhet

- ▶ **Elverktygets stickpropp måste passa till vägguttaget. Stickproppen får absolut inte förändras. Använd inte adapterkontakter tillsammans med skyddsjordade elverktyg.** Oförändrade stickproppar och passande vägguttag reducerar risken för elstöt.
- ▶ **Undvik kroppskontakt med jordade ytor som t. ex. rör, värmeelement, spis och kylskåp.** Det finns en större risk för elstöt om din kropp är jordad.
- ▶ **Skydda elverktyget mot regn och väta.** Tränger vatten in i ett elverktyg ökar risken för elstöt.
- ▶ **Missbruka inte nätsladden och använd den inte för att bära eller hänga upp elverktyget och inte heller för att dra stickproppen ur vägguttaget. Håll nätsladden på avstånd från värme, olja, skarpa kanter och rörliga maskindelar.** Skadade eller tilltrasslade ledningar ökar risken för elstöt.
- ▶ **När du arbetar med ett elverktyg utomhus använd endast förlängningssladdar som är avsedda för utomhusbruk.** Om en lämplig förlängningssladd för utomhusbruk används minskar risken för elstöt.
- ▶ **Använd ett felströmsskydd om det inte är möjligt att undvika elverktygets användning i fuktig miljö.** Felströmsskyddet minskar risken för elstöt.

#### Personsäkerhet

- ▶ **Var uppmärksam, kontrollera vad du gör och använd elverktyget med förnuft. Använd inte elverktyg när du är trött eller om du är påverkad av droger, alkohol eller mediciner.** Under användning av elverktyg kan även en kort ouppmärksamhet leda till allvarliga kroppsskador.

- ▶ **Bär alltid personlig skyddsutrustning och skyddsglasögon.** Användning av personlig skyddsutrustning som t. ex. dammfiltermask, halkfria säkerhetsskor, skyddshjälm och hörselskydd reducerar alltefter elverktygets typ och användning risken för kroppsskada.
- ▶ **Undvik oavsiktlig igångsättning. Kontrollera att elverktyget är frånkopplat innan du ansluter stickproppen till vägguttaget och/eller ansluter/tar bort batteriet, tar upp eller bär elverktyget.** Om du bär elverktyget med fingret på strömställaren eller ansluter påkopplat elverktyg till nätströmmen kan olycka uppstå.
- ▶ **Ta bort alla inställningsverktyg och skruvnycklar innan du kopplar på elverktyget.** Ett verktyg eller en nyckel i en roterande komponent kan medföra kroppsskada.
- ▶ **Undvik onormala kroppsställningar. Se till att du står stadigt och håller balansen.** I detta fall kan du lättare kontrollera elverktyget i oväntade situationer.
- ▶ **Bär lämpliga arbetskläder. Bär inte löst hängande kläder eller smycken. Håll håret, kläderna och handskarna på avstånd från rörliga delar.** Löst hängande kläder, långt hår och smycken kan dras in av roterande delar.
- ▶ **När elverktyg används med dammsugnings- och uppsamlingsutrustning, se till att dessa är rätt monterade och används på korrekt sätt.** Användning av dammsugning minskar de risker damm orsakar.

#### Korrekt användning och hantering av elverktyg

- ▶ **Överbelasta inte elverktyget. Använd för aktuellt arbete avsett elverktyg.** Med ett lämpligt elverktyg kan du arbeta bättre och säkrare inom angivet effektområde.
- ▶ **Ett elverktyg med defekt strömställare får inte längre användas.** Ett elverktyg som inte kan kopplas in eller ur är farligt och måste repareras.
- ▶ **Dra stickproppen ur vägguttaget och/eller ta bort batteriet innan inställningar utförs, tillbehörskomponenter byts ut eller elverktyget lagras.** Denna skyddsåtgärd förhindrar oavsiktlig inkoppling av elverktyget.
- ▶ **Förvara elverktygen oåtkomliga för barn. Låt elverktyget inte användas av personer som inte är förtrogna med dess användning eller inte läst denna anvisning.** Elverktygen är farliga om de används av oerfarna personer.
- ▶ **Sköt elverktyget omsorgsfullt. Kontrollera att rörliga komponenter fungerar felfritt och inte kärvar, att komponenter inte brustit eller skadats; orsaker som kan leda till att elverktygets funktioner påverkas menligt. Låt skadade delar repareras innan elverktyget tas i bruk.** Många olyckor orsakas av dåligt skötta elverktyg.
- ▶ **Håll skärverktygen skarpa och rena.** Omsorgsfullt skötta skärverktyg med skarpa eggar kommer inte så lätt i kläm och går lättare att styra.
- ▶ **Använd elverktyget, tillhör, insatsverktyg osv. enligt dessa anvisningar. Ta hänsyn till arbetsvillkoren och arbetsmomenten.** Om elverktyget används på ett sätt som det inte är avsett för kan farliga situationer uppstå.

#### Service

- ▶ **Låt endast kvalificerad fackpersonal reparera elverktyget och endast med originalreservdelar.** Detta garanterar att elverktygets säkerhet upprätthålls.

#### Säkerhetsanvisningar för cirkelsågar

##### Sågmetod

- ▶ **FARA: Håll händerna på betryggande avstånd från sågområdet och sågklingan. Håll andra handen på stödhandtaget eller motorhuset.** Om båda händerna hålls på sågen kan de inte skadas av sågklingan.
  - ▶ **För inte in handen under arbetsstycket.** Klingskyddet kan under arbetsstycket inte skydda handen mot sågklingan.
  - ▶ **Anpassa sågdjupet till arbetsstyckets tjocklek.** Den synliga delen av en tand under arbetsstycket måste vara mindre än en hel tand.
  - ▶ **Arbetsstycket som ska sågas får aldrig hållas i handen eller över benen. Säkra arbetsstycket på ett stabilt stöd.** Det är viktigt att arbetsstycket hålls fast ordentligt för undvikande av kontakt med kroppen, inklämning av sågklinga eller förlorad kontroll över sågen.
  - ▶ **Håll fast elverktyget endast vid de isolerade handtagen när arbeten utförs på ställen där insatsverktyget kan skada dolda elledningar eller egen nätsladd.** Om elverktyget kommer i kontakt med en spänningsförande ledning sätts elverktygets metalldelar under spänning som sedan leder till elstöt.
  - ▶ **Vid längsriktad sågning ska alltid ett anslag eller en rak kantstyrning användas.** Detta förbättrar snittnoggrannheten och minskar risken för att sågklingan kommer i kläm.
  - ▶ **Använd alltid sågklingor i rätt storlek och med lämpligt infästningshål (t. ex. i stjärnform eller runt).** Sågklingor som inte passar till sågens monteringskomponenter roterar orunt och leder till att kontrollen förloras över sågen.
  - ▶ **Använd aldrig skadade eller felaktiga underläggsbrickor eller skruvar för sågklingan.** Underläggsbrickorna och skruvarna för sågklingan har konstruerats speciellt för denna såg och har då optimal effekt och driftsäkerhet.
  - ▶ **Bakslag – Orsaker och motsvarande säkerhetsanvisningar**
    - ett bakslag är en plötslig reaktion när sågklingan hakar upp sig, kommer i kläm eller är felaktigt inriktad, som sedan leder till att en okontrollerad såg lyfts upp ur arbetsstycket och rör sig mot användaren;
    - sågklingan hakar upp sig, kommer i kläm eller blockerar när sågspåret sluter sig och motorkraften slår sågen i riktning mot användaren;
    - när sågklingan snedvrids i sågspåret eller har fel inriktning, kan tänderna i sågklingans bakre kant haka upp sig i arbetsstyckets yta, varvid sågklingan går upp ur sågspåret och sedan hoppar åter mot användaren.
- Ett bakslag orsakas av en felaktigt använd såg. Detta kan undvikas med lämpliga skyddsåtgärder som beskrivs nedan.

- ▶ **Håll stadigt i sågen med båda händerna och håll armarna i ett läge som möjliggör att hålla stånd mot de bakslagskrafter som eventuellt uppstår. Stå alltid på sidan om sågklingan; håll aldrig sågklingan i linje med kroppen.** Vid ett bakslag kan sågen hoppa bakåt men användaren kan behärska bakslagskraften om lämpliga åtgärder vidtagits.
- ▶ **Om sågklingan kommer i kläm eller arbetet avbryts, koppla från sågen och håll sågklingan i arbetsstycket tills den stannat fullständigt. Försök aldrig dra sågen ur arbetsstycket eller bakåt så länge sågklingan roterar eller risk finns för att bakslag uppstår.** Lokalisera och åtgärda orsaken för inklämning av sågklingan.
- ▶ **Vill du återstarta en såg som sitter i arbetsstycket centrera sågklingan i sågspåret och kontrollera att sågklingans tänder inte hakat upp sig i arbetsstycket.** Är sågklingan inklämd kan den gå upp ur arbetsstycket eller orsaka bakslag vid återstart av sågen.
- ▶ **Stöd stora skivor för att reducera risken för ett bakslag till följd av inklämd sågklinga.** Stora och tunga skivor kan böjas ut. Skivorna måste därför stödas på båda sidorna både i närheten av sågspåret och vid skivans kanter.
- ▶ **Använd inte oskarpa eller skadade sågklingor.** Sågklingor med oskarpa eller fel inriktade tänder medför till följd av ett för smalt sågspår ökad friktion, inklämning av sågklingan och bakslag.
- ▶ **Före sågning påbörjas dra stadigt fast inställningsanordningarna för sågdjup och snittvinkel.** Om inställningarna förändras under sågning kan sågklingan klämmas fast och orsaka bakslag.
- ▶ **Var speciellt försiktig vid sågning i existerande väggar eller andra dolda områden.** Den inträngande sågklingan kan blockera vid sågning i dolda objekt och förorsaka bakslag.

#### Klingskyddets funktion

- ▶ **Kontrollera innan sågen används att klingskyddet stängs felfritt. Sågen får inte tas i bruk om klingskyddet inte är fritt rörligt och inte stänger omedelbart. Klingskyddet får inte klämmas eller bindas fast; i detta fall är sågklingan oskyddad.** Om sågen av misstag faller ner på golvet kan klingskyddet deformeras. Kontrollera att klingskyddet är fritt rörligt och att det vid alla snittvinklar och sågdjup varken berör sågklingan eller andra delar.
- ▶ **Kontrollera fjäderns tillstånd och funktion på klingskyddet. Låt sågen repareras innan den tas i bruk om klingskyddet och fjädern inte fungerar felfritt.** Skadade delar, klibbiga avlagringar eller anhopningar av spån kan hindra det undre klingskyddets rörelse.
- ▶ **Om sågning inte utförs rätvinkligt säkra vid ”insticks-sågning” sågens fotplatta mot förskjutning i sidled.** En förskjutning i sidled kan medföra att sågklingan kläms fast och sedan leder till bakslag.
- ▶ **Se till att sågklingan skyddas av klingskyddet när sågen läggs bort på arbetsbänk eller golv.** En oskyddad och ännu roterande sågklinga förflyttar sågen mot snittriktningen och risk finns att sågen sågar allt som är i vägen. Beakta även sågens eftergång.

#### Extra säkerhetsanvisningar

- ▶ **För inte in händerna i spånutkastet.** Risk finns för att roterande delar skadar händerna.
- ▶ **Arbeta inte med sågen över huvudet.** I detta fall finns ingen möjlighet att kontrollera elverktygets styrning.
- ▶ **Använd lämpliga detektorer för att lokalisera dolda försörjningsledningar eller konsultera det lokala eldistributionsbolaget.** Kontakt med elledningar kan orsaka brand och elstöt. En skadad gasledning kan leda till explosion. Inträngning i en vattenledning kan orsaka materiell skada eller elstöt.
- ▶ **Elverktyget får inte användas stationärt.** Sågen är inte konstruerad för drift på sågbord.
- ▶ **Använd inte sågklingor i HSS-stål.** Dessa sågklingor kan lätt brytas sönder.
- ▶ **Såga inte järnmetaller.** Glödande spån kan antända utsugget damm.
- ▶ **Håll i elverktyget med båda händerna under arbetet och se till att du står stadigt.** Elverktyget kan styras säkrare med två händer.
- ▶ **Säkra arbetsstycket.** Ett arbetsstycke som är fastspänt i en uppspanningsanordning eller ett skruvstycke hålls säkrare än med handen.
- ▶ **Vänta tills elverktyget stannat helt innan du lägger bort det.** Insatsverktyget kan haka upp sig och leda till att du kan förlora kontrollen över elverktyget.

## Produkt- och kapacitetsbeskrivning



**Läs noga igenom alla säkerhetsanvisningar och instruktioner.** Fel som uppstår till följd av att säkerhetsanvisningarna och instruktionerna inte följts kan orsaka elstöt, brand och/eller allvarliga personskador.

Fäll upp sidan med illustration av elverktyget och håll sidan uppfälld när du läser bruksanvisningen.

#### Ändamålsenlig användning

Elverktyget är avsett för längs- och tvärsågning i rak vinkel och geringsvinkel i trä med arbetsstycket på fast underlag. Med lämpliga sågklingor kan även tunna icke-järnmetaller (t. ex. profiler), lätt byggnadsmaterial och plaster sågas. Sågen får inte användas för sågning av järnmetall.

#### Illustrerade komponenter

Numreringen av komponenterna hänvisar till illustration av elverktyget på grafiksida.

- 1 Strömställare Till/Från
- 2 Inkopplingspärr för strömställaren Till/Från
- 3 Spak för sågklingbyte
- 4 Stödhandtag (isolerad greppyta)
- 5 Sexkantnyckel
- 6 Sågdjupsskala
- 7 Fotplatta
- 8 Ställbar sågdjupsindikator
- 9 Skala för geringsvinkel



Svenska | 65

- 10 Vingskruv för parallellanslag\*
- 11 Vingskruv för geringsvinkelförval
- 12 Knapp för geringsvinkel 47°
- 13 Förskjutbart fönster för utsugning
- 14 Parallellanslag\*
- 15 Klingskydd
- 16 Knapp för geringsvinkel – 1°
- 17 Vingskruv för geringsvinkelförval
- 18 Spånutkast
- 19 Handgrepp (isolerad greppyta)
- 20 Spännskruv
- 21 Spännfläns
- 22 Cirkelsågklinga\*
- 23 Stödfläns
- 24 Ställratt varvtalsförval
- 25 Spindellåsknapp
- 26 Sågsjindel
- 27 Slid för sågdjupsförval
- 28 Skruvtvingspar\*
- 29 Styrskena\*
- 30 Förbindelsestycke\*
- 31 Utsugnings slang\*
- 32 Märkning av snittlinje 0°
- 33 Märkning av snittlinje 45°
- 34 Plastinsats för bottenplatta
- 35 Lättrade skruvar för styrsårets glappinställning

\*I bruksanvisningen avbildat och beskrivet tillbehör ingår inte i standardleveransen. I vårt tillbehörsprogram beskrivs allt tillbehör som finns.

#### Tekniska data

Handcirkelsåg	GKT 55 GCE Professional	
Produktnummer		3 601 F75 0..
Upptagen märkeffekt	W	1400
Tomgångsvarvtal	min <sup>-1</sup>	3 600 – 6 250
Max. lastvarvtal	min <sup>-1</sup>	5 900
Max. sågdjup		
– vid geringsvinkel 0°	mm	57
– vid geringsvinkel 45°	mm	42
Spindellåsning		●
Varvtalsförval		●
Konstantelektronik		●
Startströmsbegränsning		●
Bottenplattans dimensioner	mm	154 x 305
Max. sågklingsdiameter	mm	165
Min. sågklingsdiameter	mm	160
Max. stomtjocklek	mm	1,8

Uppgifterna gäller för en märkspänning på [U] 230 V. Vid avvikande spänning och för utföranden i vissa länder kan uppgifterna variera.

Beakta produktnumret på elverktygets typskylt. Handelsbeteckningarna för enskilda elverktyg kan variera.

Handcirkelsåg	GKT 55 GCE Professional	
Max. tandtjocklek/-skränkning	mm	2,6
Min. tandtjocklek/-skränkning	mm	1,8
Klingans centrumhål	mm	20
Vikt enligt EPTA-Procedure 01/2003	kg	4,7
Skyddsklass		□ / II

Uppgifterna gäller för en märkspänning på [U] 230 V. Vid avvikande spänning och för utföranden i vissa länder kan uppgifterna variera. Beakta produktnumret på elverktygets typskylt. Handelsbeteckningarna för enskilda elverktyg kan variera.

#### Buller-/vibrationsdata

Mätvärdena för ljudnivån anges enligt EN 60745.

Maskinens A-vägda ljudnivå uppnår i typiska fall: Ljudtrycksnivå 92 dB(A); ljudeffektnivå 103 dB(A). Onoggrannhet K = 3 dB.

#### Använd hörselskydd!

Totala vibrationsemissionsvärden  $a_h$  (vektorsumma ur tre riktningar) och onoggrannhet K framtaget enligt EN 60745: sågning i trä:  $a_h < 2,5 \text{ m/s}^2$ ,  $K = 1,5 \text{ m/s}^2$ , sågning i metall:  $a_h < 2,5 \text{ m/s}^2$ ,  $K = 1,5 \text{ m/s}^2$ .

Mätningen av den vibrationsnivå som anges i denna anvisning har utförts enligt en mätmetod som är standardiserad i EN 60745 och kan användas vid jämförelse av olika elverktyg. Mätmetoden är även lämplig för preliminär bedömning av vibrationsbelastningen.

Den angivna vibrationsnivån representerar den huvudsakliga användningen av elverktyget. Om däremot elverktyget används för andra ändamål och med andra insatsverktyg eller inte underhålls ordentligt kan vibrationsnivån avvika. Härvid kan vibrationsbelastningen under arbetsperioden öka betydligt.

För en exakt bedömning av vibrationsbelastningen bör även de tider beaktas när elverktyget är fränkopplat eller är igång, men inte används. Detta reducerar tydligt vibrationsbelastningen för den totala arbetsperioden.

Bestäm extra säkerhetsåtgärder för att skydda operatören mot vibrationernas inverkan t. ex.: underhåll av elverktyget och insatsverktygen, att hålla händerna varma, organisation av arbetsförloppen.

#### Försäkran om överensstämmelse

Vi försäkras härmed under exklusivt ansvar att denna produkt som beskrivs i "Tekniska data" överensstämmer med följande normer och normativa dokument: EN 60745 enligt bestämmelserna i direktiven 2004/108/EG, 2006/42/EG.

Teknisk tillverkningsdokumentation (2006/42/EG) fås från: Robert Bosch GmbH, PT/ESC, D-70745 Leinfelden-Echterdingen

## 66 | Svenska

Dr. Egbert Schneider  
Senior Vice President  
Engineering

Dr. Eckerhard Strötgen  
Head of Product  
Certification

*ppa. Schneider i.v. Strötgen*

Robert Bosch GmbH, Power Tools Division  
D-70745 Leinfelden-Echterdingen  
25.05.2011

## Montage

### Insättning och byte av sågklinga

- ▶ **Dra stickproppen ur nätuttaget innan arbeten utförs på elverkytet.**
- ▶ **Använd skyddshandskar vid montering av sågklingan.** Om sågklingan berörs finns risk för personskada.
- ▶ **Använd endast sågklingor som motsvarar i instruktionsboken angivna specifikationer.**
- ▶ **Slipskivor får absolut inte användas för sågning.**

#### Val av sågklinga

En översikt av rekommenderade sågklingor finns i slutet av denna bruksanvisning.

#### Demontering av sågklinga (se bild A)

För inställning av maximisågdjup, se avsnittet "Inställning av sågdjup".

Vi rekommenderar att vid verktygsbyte ställa elverkytet att stå på motorhusets framsida.

- Fäll spaken **3** framåt.
- Skjut inkopplingsspärren **2** framåt och tryck sågen mot bottenplattan **7** tills den snäpper fast i läget för sågklingbyte.
- Tryck ned spindellåsknappen **25** och håll den nedtryckt.
- ▶ **Spindellåsknappen 25 får manövreras endast när sågspindeln står stilla.** I annat fall kan elverkytet skadas.
- Skruva med sexkantnyckeln **5** bort spännskruven **20** i rotationsriktning **⌚**.
- Ta bort spännflänsen **21** och sågklingan **22** från sågspindel **26**.

#### Montering av sågklinga (se bild A)

För inställning av maximisågdjup, se avsnittet "Inställning av sågdjup".

Vi rekommenderar att vid verktygsbyte ställa elverkytet att stå på motorhusets framsida.

- Fäll spaken **3** framåt.
- Skjut inkopplingsspärren **2** framåt och tryck sågen mot bottenplattan **7** tills den snäpper fast i läget för sågklingbyte.
- Rengör sågklingan **22** och alla delar som skall monteras.
- Placera sågklingan **22** på stödflänsen **23**. Tändernas sågriktning (se pilen på sågklingan) och rotationspilen på klingskyddet **15** måste stämma överens.
- Lägg upp spännflänsen **21** och skruva in spännskruven **20** i rotationsriktning **⌚**. Kontrollera att stödflänsen **23** och spännflänsen **21** är monterade i rätt läge.

- Tryck ned spindellåsknappen **25** och håll den nedtryckt.
- Dra med sexkantnyckeln **5** fast spännskruven **20** i rotationsriktning **⌚**. Åtdragningsmomentet ska vara 6 – 9 Nm som motsvarar åtdragning för hand plus ¼ varv.
- Fäll tillbaka spaken **3**. Härvid fjädrar sågen tillbaka till utgångsläget.

### Damm-/spånutsugning

- ▶ **Dra stickproppen ur nätuttaget innan arbeten utförs på elverkytet.**
- ▶ Dammet från material som t. ex. blyhaltig målning, vissa träslag, mineraler och metall kan vara hälsovådligt. Beröring eller inandning av dammet kan orsaka allergiska reaktioner och/eller andningsbesvär hos användaren eller personer som uppehåller sig i närheten. Vissa damm från ek eller bok anses vara cancerogena, speciellt då i förbindelse med tillsatssämnen för träbehandling (kromat, träkonserveringsmedel). Endast yrkesmän får bearbeta asbesthaltigt material.
  - Använd om möjligt en för materialet lämplig dammut-sugning.
  - Se till att arbetsplatsen är väl ventilerad.
  - Vi rekommenderar ett andningsskydd i filterklass P2.
- Beakta de föreskrifter som i aktuellt land gäller för bearbetat material.
- ▶ **Undvik dammanhopning på arbetsplatsen.** Damm kan lätt självantändas.

### Extern utsugning

Skjut upp utsugningsslangen **31** (tillbehör) på spånutkastet **18**. Koppla utsugningsslangen **31** till en dammsugare (tillbehör). En översikt över hur slangen kopplas till olika dammsugare lämnas i slutet av denna bruksanvisning.

Elverkytet kan anslutas direkt till apparatuttaget på en Bosch universaldammsugare med fjärrkopplingsanordning. Dammsugaren startar automatiskt när elverkytet slås på.

Dammsugaren måste vara lämplig för det material som ska bearbetas.

Använd för utsugning av hälsovådligt och cancerframkallande eller torrt damm en specialdammsugare.

## Drift

### Driftsätt

- ▶ **Dra stickproppen ur nätuttaget innan arbeten utförs på elverkytet.**

#### Inställning av sågdjup (se bilderna B – C)

- ▶ **Anpassa sågdjupet till arbetsstyckets tjocklek.** Den synliga delen av en tand under arbetsstycket måste vara mindre än en hel tand.

Vrid sågdjupsindikatorn **8** för sågning utan styrskena till nedre läget **⌚** resp. för sågning med styrskena till övre läget **⌚**.

Tryck sliden **27** och ställ in önskat sågdjup (materialtjocklek + tandhöjden på sågklingan) på sågdjupsskalan **6**.

### Inställning av geringsvinkel

Lossa vingskruvarna **11** och **17**. Sväng sågen åt sidan. Ställ in önskat mått på skalan **9**. Dra åter fast vingskruvarna **11** och **17**.

Sågen kan ställas in på  $-1^\circ$  eller  $+47^\circ$  geringsvinkel. Tryck och sväng dessutom knappen **16** för en geringsvinkel  $-1^\circ$  eller knappen **12** för en geringsvinkel  $+47^\circ$ .

**Anvisning:** Vid geringssnitt är sågdjupet mindre än vad som visas på sågdjupsskalan **6**.

### Märkning av snittlinje (se bild D)

Snittmarkeringen  $0^\circ$  (**32**) visar sågklingans läge vid rätvinklig sågning. Snittmarkeringen  $45^\circ$  (**33**) visar sågklingans läge vid  $45^\circ$ -sågning – när ingen styrskena används.

### Driftstart

- **Beakta nätspänningen! Kontrollera att strömkällans spänning överensstämmer med uppgifterna på elverktygets typskylt. Elverktyg märkta med 230 V kan även anslutas till 220 V.**

### In- och urkoppling

För **start** av elverktyget tryck **först** på inkopplingsspärren **2** och **därefter** på strömställaren Till/Från **1** och håll den nedtryckt.

Vid aktivering av inkopplingsspärren **2** läses samtidigt insågningsanordningen upp och sågen kan tryckas nedåt. Härvid går sågklingan ner i arbetsstycket. När sågen lyftas upp fjädrar den tillbaka till utgångsläget och insågningsanordningen läses åter.

För **frånkoppling** av elverktyget släpp strömställaren Till/Från **1**.

**Anvisning:** Av säkerhetsskäl kan elverktygets strömställare Till/Från **1** inte låsas, utan måste under drift hållas nedtryckt.

### Startströmsbegränsning

Den elektroniska startströmsbegränsaren begränsar effekten vid inkoppling av elverktyget och därför kan en 16 A säkring användas.

### Konstantelektronik

Den inbyggda elektroniken håller maskinens varvtal i det närmaste konstant även på tomgång och under belastning och garanterar en jämn arbetseffekt.

### Varvtalsförval

Med ställratten varvtalsförval **24** kan önskat varvtal väljas även under drift.

Erforderligt varvtal är beroende av använd sågklinga och det material som bearbetas (se sågklingsoversikten i slutet av bruksanvisningen).

### Arbetsanvisningar

Skydda sågklingorna mot stötar och slag.

För elverktyget jämnt och med lätt frammatning i skärriktningen. En för kraftig frammatning reducerar betydligt elverktygets livslängd och kan dessutom skada elverktyget.

Sågeffekten och snittkvaliteten är i hög grad beroende av klingans tillstånd och tändernas form. Använd därför endast skarpa och för aktuellt material lämpliga sågklingor.

### Sågning i trä

Vid val av sågklinga ta hänsyn till träslag, träkvalitet och om sågning ska utföras på längden eller tvären.

Vid längdsnitt i gran uppstår långa spån i spiralform.

Damm från bok och ek är speciellt hälsovådligt; använd därför dammsugning för bearbetning av dessa material.

### Sågning i plast

**Anvisning:** Vid sågning i plast, speciellt då PVC uppstår långa, spån i spiralform som kan vara elastiskt uppladdade. Härvid kan spånutkastet **18** täppas till. Såga därför helst med dammsugning.

För det påkopplade elverktyget mot arbetsstycket och inled sågningen försiktigt. Arbeta sedan i rask takt och utan avbrott. Då klibbar inte sågtänderna så fort.

### Sågning i icke-järnmetaller

**Anvisning:** Använd endast välslipade sågklingor som är avsedda för icke-järnmetaller. Detta garanterar en ren snittyta och förhindrar att sågklingan kommer i kläm.

För det påkopplade elverktyget mot arbetsstycket och inled sågningen försiktigt. Utför därefter arbetet med låg matning och utan avbrott.

Börja alltid sågsnittet vid sågning av profiler med den smala sidan och aldrig med den öppna sidan när U-profiler sågas. Stötta långa profiler för att undvika att sågklingan kommer i kläm och att elverktyget slår tillbaka.

### Sågning av lätt byggmaterial (material med mineralinnehåll)

- **Vid sågning av lätt byggmaterial beakta lagbestämmelserna och materialtillverkarens rekommendationer.**

Lätt byggmaterial får endast sågas med torrsågning och med dammsugning. Utför alltid sågningen med styrskena **29** (tillbehör).

Dammsugaren måste vara godkänd för utsugning av stendamm. Bosch erbjuder lämpliga stendammsugare.

### Sågning med styrskena (se bild D)

Med hjälp av styrskenan **29** kan linjär sågning utföras.

Styrskenans gummiprofil skyddar mot spjälkning och upprivning av arbetsstyckets yta vid sågning i trä. Sågklingans tänder bör ligga direkt mot gummiprofilen.

Gummiprofilen måste före första snittet med styrskenan **29** anpassas till använd cirkelsåg. Lägg upp styrskenan **29** över hela längden på ett arbetsstycke. Ställ in ett sågdjup på ca 9 mm och en rätvinklig geringsvinkel. Koppla på cirkelsågen och mata fram den i snittriktningen med jämn och låg kraft.

Med förbindelsestycket **30** kan två styrskenor fogas ihop. Inspänning sker med de fyra skruvar som finns i förbindelsestycket.

### Bottenplattans anpassning till andra styrskenor (se bild E)

Det smala spåret i bottenplattan **7** kan användas för de styrskenor som tagits upp på tillbehörssidan. För anpassning av

## 68 | Norsk

bottenplattan till styrskenor med bredare styrsliitar från andra tillverkare kan plastinsatsen **34** tas bort. Lägg upp sågen på styrskenan och justera vid behov med de båda lätt-rade skruvarna **35** så att sågen och styrskenan passar exakt.

**Sågning med parallellanslag (se bilder F – G)**

Med parallellanslaget **14** kan exakta snitt utföras längs arbetsstyckets kant och lister med lika mått sågas.

Skjut parallellanslagets styrstänger **14** genom styrningarna i bottenplattan **7**. Montera vingskruvarna **10** på båda sidorna som bilden visar, men dra inte ännu fast vingskruvarna **10**.

Ställ in önskad snittbredd som skalvärde vid respektive sågmärkning **32** resp. **33**, se avsnittet "Märkning av snittlinje". Dra nu fast vingskruvarna **10**.

**Sågning med hjälpanslag (se bild H)**

För bearbetning av stora arbetsstycken eller vid sågning av raka kanter kan en bräda eller en list fastas på arbetsstycket som hjälpanslag och cirkelsågen med bottenplattan sedan föras längs hjälpanslaget.

**Underhåll och service****Underhåll och rengöring**

- ▶ **Dra stickproppen ur nätuttaget innan arbeten utförs på elverktuget.**
- ▶ **Håll elverktuget och dess ventilationsöppningar rena för bra och säkert arbete.**

Sågklingskyddet **15** måste alltid vara fritt rörligt och kunna stänga automatiskt. Håll därför området kring klingskyddet **15** rent. Avlägsna damm och spån genom renblåsning med tryckluft eller med en pensel.

Sågklingor utan beläggning kan skyddas mot korrosion med ett tunt skikt syrafri olja. Innan klingan används ska oljan torkas av då den kan alstra fläckar på trävirket.

Harts- och limrester på sågklingan nedsätter snittkvaliteten. Rengör sågklingorna genast efter avslutad användning.

Om i elverktuget trots exakt tillverkning och sträng kontroll störning skulle uppstå, bör reparation utföras av auktoriserad serviceverkstad för Bosch elverktyg.

Ange alltid vid förfrågningar och reservdelsbeställningar det 10-siffriga produktnumret som finns på elverktugets typskylt.

**Kundservice och kundkonsulter**

Kundservicen ger svar på frågor beträffande reparation och underhåll av produkter och reservdelar. Sprängskissar och informationer om reservdelar lämnas även på adressen: **www.bosch-pt.com**

Bosch kundkonsultgruppen hjälper gärna när det gäller frågor beträffande köp, användning och inställning av produkter och tillbehör.

**Svenska**

Bosch Service Center  
Telegrafvej 3  
2750 Ballerup  
Danmark  
Tel.: +46 (020) 41 44 55  
Fax: +46 (011) 18 76 91

**Avfallshantering**

Elverktyg, tillbehör och förpackning ska omhändertas på miljövänligt sätt för återvinning.

Släng inte elverktyg i hushållsavfall!

**Endast för EU-länder:**

Enligt europeiska direktivet 2002/96/EG för kasserade elektriska och elektroniska apparater och dess modifiering till nationell rätt måste obrukbara elverktyg omhändertas separat och på miljövänligt sätt lämnas in för återvinning.

Ändringar förbehålles.

**Norsk****Sikkerhetsinformasjon****Generelle advarsler for elektroverktøy**

**⚠ ADVARSEL** Les gjennom alle advarslene og anvisningene. Feil ved overholdelsen av advarslene og nedenstående anvisninger kan medføre elektriske støt, brann og/eller alvorlige skader.

**Ta godt vare på alle advarslene og informasjonene.**

Det nedenstående anvendte uttrykket «elektroverktøy» gjelder for strømdrevne elektroverktøy (med ledning) og batteridrevne elektroverktøy (uten ledning).

Det nedenstående anvendte uttrykket «elektroverktøy» gjelder for strømdrevne elektroverktøy (med ledning) og batteridrevne elektroverktøy (uten ledning).

**Sikkerhet på arbeidsplassen**

- ▶ **Hold arbeidsområdet rent og ryddig og sørg for bra belysning.** Rotete arbeidsområder eller arbeidsområder uten lys kan føre til ulykker.
- ▶ **Ikke arbeid med elektroverktøyet i eksplosjonsutsatte omgivelser – der det befinner seg brennbare væsker, gass eller støv.** Elektroverktøy lager gnister som kan antenne støv eller damper.
- ▶ **Hold barn og andre personer unna når elektroverktøyet brukes.** Hvis du blir forstyrrt under arbeidet, kan du miste kontrollen over elektroverktøyet.

**Elektrisk sikkerhet**

- ▶ **Støpselet til elektroverktøyet må passe inn i stikkontakten. Støpselet må ikke forandres på noen som helst måte. Ikke bruk adapterstøpsler sammen med jordede elektroverktøy.** Bruk av støpsler som ikke er forandret på og passende stikkontakter reduserer risikoen for elektriske støt.

- ▶ **Unngå kroppskontakt med jordede overflater slik som rør, ovner, komfyrer og kjøleskap.** Det er større fare ved elektriske støt hvis kroppen din er jordet.
- ▶ **Hold elektroverktøyet unna regn eller fuktighet.** Der- som det kommer vann i et elektroverktøy, øker risikoen for elektriske støt.
- ▶ **Ikke bruk ledningen til andre formål, f. eks. til å bære elektroverktøyet, henge det opp eller trekke det ut av stikkkontakten. Hold ledningen unna varme, olje, skarpe kanter eller verktøydeler som beveger seg.** Med skadete eller opphopede ledninger øker risikoen for elektriske støt.
- ▶ **Når du arbeider utendørs med et elektroverktøy, må du kun bruke en skjøteledning som er egnet til utendørs bruk.** Når du bruker en skjøteledning som er egnet for utendørs bruk, reduseres risikoen for elektriske støt.
- ▶ **Hvis det ikke kan unngås å bruke elektroverktøyet i fuktige omgivelser, må du bruke en jordfeilbryter.** Bruk av en jordfeilbryter reduserer risikoen for elektriske støt.

#### Personersikkerhet

- ▶ **Vær oppmerksom, pass på hva du gjør, gå fornuftig frem når du arbeider med et elektroverktøy. Ikke bruk elektroverktøy når du er trett eller er påvirket av narkotika, alkohol eller medikamenter.** Et øyeblikks uoppmerksomhet ved bruk av elektroverktøyet kan føre til alvorlige skader.
- ▶ **Bruk personlig verneutstyr og husk alltid å bruke vernebriller.** Bruk av personlig sikkerhetsutstyr som støvmaske, sklifaste arbeidssko, hjelm eller hørselvern – avhengig av type og bruk av elektroverktøyet – reduserer risikoen for skader.
- ▶ **Unngå å starte verktøyet ved en feiltagelse. Forviss deg om at elektroverktøyet er slått av før du kobler det til strømmen og/eller batteriet, løfter det opp eller bærer det.** Hvis du holder fingeren på bryteren når du bærer elektroverktøyet eller kobler elektroverktøyet til strømmen i innkoblet tilstand, kan dette føre til uhell.
- ▶ **Fjern innstillingsverktøy eller skrunøkler før du slår på elektroverktøyet.** Et verktøy eller en nøkkel som befinner seg i en roterende verktøydeler, kan føre til skader.
- ▶ **Unngå en unormal kroppsholdning. Sørg for å stå stødig og i balanse.** Dermed kan du kontrollere elektroverktøyet bedre i uventede situasjoner.
- ▶ **Bruk alltid egnede klær. Ikke bruk vide klær eller smykker. Hold hår, tøy og hansker unna deler som beveger seg.** Løstsittende tøy, smykker eller langt hår kan komme inn i deler som beveger seg.
- ▶ **Hvis det kan monteres støvavsug- og oppsamlingsinnretninger, må du forvise deg om at disse er tilkoblet og brukes på korrekt måte.** Bruk av et støvavsug reduserer faren på grunn av støv.

#### Omhyggelig bruk og håndtering av elektroverktøy

- ▶ **Ikke overbelast verktøyet. Bruk et elektroverktøy som er beregnet til den type arbeid du vil utføre.** Med et passende elektroverktøy arbeider du bedre og sikrere i det angitte effektområdet.
- ▶ **Ikke bruk elektroverktøy med defekt på-/av-bryter.** Et elektroverktøy som ikke lenger kan slås av eller på, er farlig og må repareres.
- ▶ **Trekk støpselet ut av stikkkontakten og/eller fjern batteriet før du utfører innstillinger på elektroverktøyet, skifter tilbehørsdeler eller legger maskinen bort.** Disse tiltakene forhindrer en utilsiktet startung av elektroverktøyet.
- ▶ **Elektroverktøy som ikke er i bruk må oppbevares utilgjengelig for barn. Ikke la maskinen brukes av personer som ikke er fortrolig med dette eller ikke har lest disse anvisningene.** Elektroverktøy er farlige når de brukes av uerfarne personer.
- ▶ **Vær nøye med vedlikeholdet av elektroverktøyet. Kontroller om bevegelige verktøydeler fungerer feilfritt og ikke klemmes fast, og om deler er brukt eller skadet, slik at dette innvirker på elektroverktøyets funksjon. La disse skadede delene repareres før elektroverktøyet brukes.** Dårlig vedlikeholdte elektroverktøy er årsaken til mange uhell.
- ▶ **Hold skjæreverktøyene skarpe og rene.** Godt stelte skjæreverktøy med skarpe skjær setter seg ikke så ofte fast og er lettere å føre.
- ▶ **Bruk elektroverktøy, tilbehør, verktøy osv. i henhold til disse anvisningene. Ta hensyn til arbeidsforholdene og arbeidet som skal utføres.** Bruk av elektroverktøy til andre formål enn det som er angitt kan føre til farlige situasjoner.

#### Service

- ▶ **Elektroverktøyet ditt skal alltid kun repareres av kvalifisert fagpersonale og kun med originale reservedeler.** Slik opprettholdes verktøyets sikkerhet.

#### Sikkerhetsinformasjoner for sirkelsager

##### Saging

- ▶ **FARE: Pass på at hendene ikke kommer inn i sagområdet og opp i sagbladet. Hold ekstrahåndtaket eller motorhuset fast med den andre hånden.** Når begge hendene holder sagen, kan sagbladet ikke skade hendene.
- ▶ **Ikke grip under arbeidsstykket.** Venedekselet kan ikke beskytte deg mot sagbladet under arbeidsstykket.
- ▶ **Tilpass skjæredybden til tykkelsen på arbeidsstykket.** Det skal være mindre enn en full tannhøyde synlig under arbeidsstykket.
- ▶ **Hold aldri arbeidsstykket som skal sages fast med hånden eller over benet. Du må sikre arbeidsstykket på et stabilt feste.** Det er viktig å feste arbeidsstykket godt for å minimere faren ved kroppskontakt, fastklemming av sagbladet eller hvis du mister kontrollen.
- ▶ **Ta kun tak i elektroverktøyet på de isolerte gripeflatene, hvis du utfører arbeid der innsatsverktøyet kan treffe på skjulte strømledninger eller den egne strømledningen.** Kontakt med en spenningsførende ledning setter også elektroverktøyets metalldele under spenning og fører til elektriske støt.

## 70 | Norsk

- ▶ **Ved langsskjæring må du alltid bruke et anlegg eller en rett kantføring.** Dette forbedrer skjærenøyaktigheten og reduserer muligheten til at sagbladet klemmer.
- ▶ **Bruk alltid sagblad med rett størrelse og med passende festehull (f. eks. stjerne-formet eller rund).** Sagblad som ikke passer sammen med sagens montasjedeler, går urundt og fører til tap av kontrollen.
- ▶ **Bruk aldri skadede eller gale sagblad-underlagsskiver eller -skruer.** Sagblad-underlagsskivene og -skruene ble spesielt konstruert for denne sagen, slik at det oppnås en optimal ytelse og driftssikkerhet.
- ▶ **Tilbakeslag – Årsaker og tilsvarende sikkerhetstiltak**
  - Et tilbakeslag er en plutselig reaksjon fra et sagblad som har hengt seg opp, klemt seg fast eller er galt innrettet, og som fører til at en ukontrollert sag løftes opp og beveger seg ut av arbeidsstykket og i retning av brukeren;
  - hvis et sagblad henger seg opp eller klemmer seg fast i en sagespalte som lukkes, blokkerer sagen og motorkraften slår sagen tilbake i retning av brukeren;
  - hvis et sagblad dreies galt eller rettes galt opp i sagsnittet, kan tennene til bakre sagbladkant kile seg fast i overflaten til arbeidsstykket, slik at sagbladet beveger seg ut av sagespalten og sagen springer tilbake i retning av brukeren.

Tilbakeslag er resultatet av gal eller feilaktig bruk av sagen. Det kan unngås ved å følge egnede sikkerhetstiltak som beskrevet nedenstående.
- ▶ **Hold sagen godt fast og plasser armene dine i en stilling som kan ta imot tilbakeslagskrefter. Opphold deg alltid på siden av et sagblad, la aldri sagbladet være i en linje med kroppen din.** Ved et tilbakeslag kan sagen rykke bakover, men brukeren kan beherske tilbakeslagskreftene, hvis det ble utført egnede sikkerhetstiltak.
- ▶ **Hvis sagbladet blokkerer eller du avbryter arbeidet, slår du av sagen og holder den rolig i arbeidsstykket til sagbladet er stanset helt. Forsøk aldri å fjerne sagen fra et arbeidsstykke eller trekke den bakover så lenge sagbladet beveger seg eller det kan oppstå et tilbakeslag.** Finn og fjern årsaken til blokkeringen av sagbladet.
- ▶ **Hvis du vil starte en sag som står fast i arbeidsstykket igjen, sentrerer du sagbladet i sagespalten og kontrollerer om sagtennene ikke har kilt seg fast i arbeidsstykket.** Hvis sagbladet klemmer seg fast, kan det bevege seg ut av arbeidsstykket eller forårsake et tilbakeslag når sagen starter igjen.
- ▶ **Støtt store plater for å redusere risikoen for tilbakeslag fra et fastklemt sagblad.** Store plater kan bøyes av sin egen vekt. Platene må støttes på begge sider, både i nærheten av sagespalten og på kanten.
- ▶ **Bruk ikke butte eller skadede sagblad.** I en for smal sagespalte forårsaker sagblad med butte eller galt opprettede tenner stor friksjon, fastklemming av sagbladet eller tilbakeslag.
- ▶ **Trekk fast skjæredybde- og skjærevinkelinnstillingene før sagingen.** Hvis innstillingene forandrer seg i løpet av sagingen, kan sagbladet klemmes fast og det kan oppstå et tilbakeslag.

- ▶ **Vær spesielt forsiktig ved saging i vegger eller andre uoversiktelige områder.** Det innstikkende sagbladet kan blokkere ved saging i skjulte objekter og forårsake et tilbakeslag.

**Vernedekselets funksjon**

- ▶ **Før hver bruk må du kontrollere om vernedekselet stenger helt. Ikke bruk sagen hvis vernedekselet ikke kan beveges fritt og ikke stenger straks. Du må aldri klemme eller binde vernedekselet fast; ellers er sagbladet ubeskyttet.** Hvis sagen skulle falle ned på bakken ved en feiltagelse, kan vernedekselet bøyes. Pass på at vernedekselet kan beveges fritt og ikke berører verken sagbald eller andre deler i alle skjærevinkler og -dybder.
- ▶ **Kontroller fjærens funksjon og tilstand for vernedekselet. La sagen gjennomgå service før bruk, hvis vernedeksel og fjær ikke virker feilfritt.** Skadede deler, klebrige avleiringer eller sponhauger medfører at nedre vernedeksel reagerer forsinket.
- ▶ **Ved «innstikksaging» som ikke utføres rettvinklet må du sikre grunnplaten til sagen mot en forskyvning mot siden.** En forskyvning mot siden kan føre til at sagbladet klemmes fast og slik utløse et tilbakeslag.
- ▶ **Legg ikke sagen på arbeidsbenken eller gulvet uten at vernedekselet dekker til sagbladet.** Et ubeskyttet sagblad som fortsatt roterer, beveger sagen i motsatt retning av skjæreretningen og sager alt som er i veien. Ta hensyn til tiden sagen fortsatt roterer etter at den er slått av.

**Ekstra advarsler**

- ▶ **Ikke grip inn i sponutkastet med hendene.** Du kan skades av de roterende delene.
- ▶ **Arbeid ikke over hodet med sagen.** Slik har du ikke tilstrekkelig kontroll over elektroverktøyet.
- ▶ **Bruk egnede detektorer til å finne skjulte strøm-/gass-/vannledninger, eller spør hos det lokale el-/gass-/vannverket.** Kontakt med elektriske ledninger kan medføre brann og elektrisk støt. Skader på en gassledning kan føre til eksplosjon. Inntrenging i en vannledning forårsaker materielle skader og kan medføre elektriske støt.
- ▶ **Ikke bruk elektroverktøyet stasjonært.** Det er ikke beregnet til bruk med sagbord.
- ▶ **Ikke bruk sagblad av HSS-stål.** Slike sagblad kan lett brette.
- ▶ **Ikke sag jernmetaller.** Glødende spon kan antenne støvavsugget.
- ▶ **Hold elektroverktøyet fast med begge hender under arbeidet og sørg for å stå stødig.** Elektroverktøyet føres sikrere med to hender.
- ▶ **Sikre arbeidsstykket.** Et arbeidsstykke som holdes fast med spenninnretninger eller en skrustikke, holdes sikrere enn med hånden.
- ▶ **Vent til elektroverktøyet er stanset helt før du legger det ned.** Innsatsverktøyet kan kile seg fast og føre til at du mister kontrollen over elektroverktøyet.

## Produkt- og ytelsesbeskrivelse



**Les gjennom alle advarslene og anvisningene.** Feil ved overholdelsen av advarslene og nedenstående anvisninger kan medføre elektriske støt, brann og/eller alvorlige skader.

Brett ut utbrettssiden med bildet av maskinen, og la denne være utbrettet mens du leser bruksanvisningen.

### Formålmessig bruk

Elektroverktøyet er beregnet til å utføre langs- og tverrgående snitt på fast flate med rett skjæring og med gjæring i tre. Med tilsvarende sagblad kan det også sages ikke-jernholdige metaller med tynne vegger (f. eks. profiler), lette bygningsmaterialer og kunststoff.

Det er ikke tillatt å bearbeide jernholdige metaller.

### Illustrerte komponenter

Nummereringen av de illustrerte komponentene gjelder for bildet av elektroverktøyet på illustrasjonssiden.

- 1 På-/av-bryter
- 2 Innkoblingssperre for på-/av-bryter
- 3 Spak for sagbladskifte
- 4 Ekstrahåndtak (isolert grepflate)
- 5 Umbrakonøkkel
- 6 Skjæredybdeskala
- 7 Grunnplate
- 8 Justerbar skjæredybdeindikator
- 9 Skala gjæringsvinkel
- 10 Vingeskrue for parallellanlegg\*
- 11 Vingeskrue for gjæringsvinkelforvalg
- 12 Tast for gjæringsvinkel 47°
- 13 Forskyvbart vindu til avsuging
- 14 Parallellanlegg\*
- 15 Verne deksel
- 16 Tast for gjæringsvinkel - 1°
- 17 Vingeskrue for gjæringsvinkelforvalg
- 18 Sponutkast
- 19 Håndtak (isolert grepflate)
- 20 Spennskrue
- 21 Spennflens
- 22 Sirkelsagblad\*
- 23 Feste flens
- 24 Stillhjul for turtallforvalg
- 25 Spindel-låsetast
- 26 Sagspindel
- 27 Skyver til skjæredybdeforvalg
- 28 Skrutvingepar\*
- 29 Føringsskinne\*
- 30 Forbindelsesstykke\*
- 31 Avsugslange\*
- 32 Snittmarkering 0°
- 33 Snittmarkering 45°

34 Kunststoffinnsats for grunnplate

35 Stillskruer for innstilling av klaring på føringsnoten

**\*Illustrert eller beskrevet tilbehør inngår ikke i standard-leveransen. Det komplette tilbehøret finner du i vårt tilbehørsprogram.**

### Tekniske data

Håndsirkelsag	GKT 55 GCE Professional	
Produktnummer		3 601 F75 0..
Opptatt effekt	W	1400
Tomgangsturtall	min <sup>-1</sup>	3600 – 6250
max. turtall, belastet	min <sup>-1</sup>	5900
max. skjæredybde		
– ved gjæringsvinkel 0°	mm	57
– ved gjæringsvinkel 45°	mm	42
Spindel-lås		●
Turtallforvalg		●
Konstantelektronikk		●
Startstrømbegrensing		●
Mål grunnplate	mm	154 x 305
max. sagbladdiameter	mm	165
min. sagbladdiameter	mm	160
max. stambladtykkelse	mm	1,8
max. tanntykkelse/-vikking	mm	2,6
min. tanntykkelse/-vikking	mm	1,8
Festeboring	mm	20
Vekt tilsvarende EPTA-Procedure 01/2003	kg	4,7
Beskyttelsesklasse		□ / II
Informasjonene gjelder for nominell spenning [U] på 230 V. Ved avvikende spenning og på visse nasjonale modeller kan disse informasjonene variere noe.		
Legg merke til produktnummeret på typeskiltet til elektroverktøyet ditt. Handelsbetegnelsene for de enkelte elektroverktøyene kan variere.		

### Støy-/vibrasjonsinformasjon

Måleverdier for lyden funnet i henhold til EN 60745.

Maskinens typiske A-bedømte støynivå er: Lydtryknivå 92 dB(A); lydeffektnivå 103 dB(A). Usikkerhet K = 3 dB.

#### Bruk hørselvern!

Totale svingningsverdier  $a_h$  (vektorsum fra tre retninger) og usikkerhet K beregnet jf. EN 60745:

Saging av tre:  $a_h < 2,5 \text{ m/s}^2$ ,  $K = 1,5 \text{ m/s}^2$ ,

Saging av metall:  $a_h < 2,5 \text{ m/s}^2$ ,  $K = 1,5 \text{ m/s}^2$ .

Vibrasjonsnivået som er angitt i disse anvisningene er målt iht. en målemetode som er standardisert i EN 60745 og kan brukes til sammenligning av elektroverktøy med hverandre. Den egner seg til en foreløpig vurdering av svingningsbelastningen.

Det angitte svingningsnivået representerer de hovedsakelige anvendelsene til elektroverktøyet. Men hvis elektroverktøyet brukes til andre anvendelser, med avvikende innsatsverktøy eller utilstrekkelig vedlikehold, kan svingningsnivået avvike. Dette kan føre til en tydelig øking av svingningsbelastningen over hele arbeidstidsrommet.

## 72 | Norsk

Til en nøyaktig vurdering av svingningsbelastningen skal det også tas hensyn til de tidene maskinen er slått av eller går, men ikke virkelig brukes. Dette kan tydelig redusere svingningsbelastningen over hele arbeidstidsrommet. Bestem ekstra sikkerhetstiltak til beskyttelse av brukeren mot svingningenes virkning, som for eksempel: Vedlikehold av elektroverktøy og innsatsverktøy, holde hendene varme, organisere arbeidsforløpene.



### Samsvarserklæring

Vi erklærer som eneansvarlig at produktet som beskrives under «Tekniske data» stemmer overens med følgende normer eller normative dokumenter: EN 60745 jf. bestemmelsene i direktivene 2004/108/EF, 2006/42/EF.

Tekniske data (2006/42/EF) hos:  
Robert Bosch GmbH, PT/ESC,  
D-70745 Leinfelden-Echterdingen

Dr. Egbert Schneider  
Senior Vice President  
Engineering

Dr. Eckerhard Strötgen  
Head of Product  
Certification

Robert Bosch GmbH, Power Tools Division  
D-70745 Leinfelden-Echterdingen  
25.05.2011

## Montering

### Innsetting/utskifting av sirkelsagblad

- ▶ **Før alle arbeider på elektroverktøyet utføres må støpselet trekkes ut av stikkkontakten.**
- ▶ **Bruk vernehansker ved montering av sagbladet.** Ved berøring av sagbladet er det fare for skader.
- ▶ **Bruk kun sagblad som tilsvarer de tekniske dataene som er angitt i denne bruksanvisningen.**
- ▶ **Ikke bruk slipeskiver som innsatsverktøy.**


### Valg av sagblad

En oversikt over anbefalte sagblad finner du bak i denne instruksjonen.

### Demontering av sagbladet (se bilde A)

Innstill maksimal skjæredybde, se avsnitt «Innstilling av skjæredybden».



Til verktøyskifte legger du elektroverktøyet helst på frontsidene av motorhuset.

- Slå spaken **3** fremover.
- Skyv innkoplingssperren **2** fremover og trykk sagen mot grunnplaten **7** til denne smekker i lås i posisjonen for sagbladskifte.
- Trykk på spindel-låsetasten **25** og hold denne trykt inne.
- ▶ **Trykk på spindel-låsetasten 25 kun når sagspindelen står stille.** Elektroverktøyet kan ellers ta skade.
- Med umbrakonøkkelen **5** skrur du spennskruen **20** ut i dreieretning .
- Ta spennflensen **21** og sagbladet **22** av fra sagspindelen **26**.

### Montering av sagbladet (se bilde A)

Innstill maksimal skjæredybde, se avsnitt «Innstilling av skjæredybden».

Til verktøyskifte legger du elektroverktøyet helst på frontsidene av motorhuset.

- Slå spaken **3** fremover.
- Skyv innkoplingssperren **2** fremover og trykk sagen mot grunnplaten **7** til denne smekker i lås i posisjonen for sagbladskifte.
- Rengjør sagbladet **22** og alle spendelene som skal monteres.
- Sett sagbladet **22** på festflensen **23**. Tennenes skjæretning (pilretning på sagbladet) og dreieretningspilen på verdedekselet **15** må stemme overens.
- Sett spennflensen **21** på og skru spennskruen **20** inn i dreieretning . Pass på riktig innbyggingsposisjon for festflensen **23** og spennflensen **21**.
- Trykk på spindel-låsetasten **25** og hold denne trykt inne.
- Med umbrakonøkkelen **5** trekker du spennskruen **20** fast i dreieretning . Tiltrekkingmomentet skal være 6 – 9 Nm, det tilsvarer håndfast pluss ¼ omdreining.
- Slå spaken **3** bakover. Sagen fjærer da tilbake til utgangsposisjonen.

### Støv-/sponavsuging

- ▶ **Før alle arbeider på elektroverktøyet utføres må støpselet trekkes ut av stikkkontakten.**

- ▶ Støv fra materialer som blyholdig maling, noen tresorter, mineraler og metall kan være helsefarlige. Berøring eller innånding av støv kan utløse allergiske reaksjoner og/eller åndedrettsykdommer hos brukeren eller personer som befinner seg i nærheten.

Visse typer støv som eik- eller bøkstøv gjelder som kreftfremkallende, spesielt i kombinasjon med tilsetningsstoffer til trebearbeidelse (kromat, trebeskyttelsesmidler). Asbestholdig materiale må kun bearbeides av fagfolk.

- Bruk helst et støvavsug som er egnet for dette materialet.
- Sørg for god ventilasjon av arbeidsplassen.
- Det anbefales å bruke en støvmaske med filterklasse P2.

Følg ditt lands gyldige forskrifter for de materialene som skal bearbeides.

- ▶ **Unngå støv på arbeidsplassen.** Støv kan lett antennes.

### Ekstern avsuging

Sett avsugslangen **31** (tilbehør) på sponutkastet **18**. Forbind avsugslangen **31** med en støvsuger (tilbehør). En oversikt over tilkobling til forskjellige støvsugere finner du på slutten av denne instruksjonen.

Elektroverktøyet kan kobles direkte til stikkkontakten på en Bosch-universalsuger med fjernstart. Denne starter automatisk når elektroverktøyet kobles inn.

Støvsugeren må være egnet til materialet som skal bearbeides.

Ved avsuging av spesielt helsefarlig, kreftfremkallende eller tørt støv må du bruke en spesialstøvsuger.



## Bruk

### Driftstyper

- **Før alle arbeider på elektroverktøyet utføres må støpselet trekkes ut av stikkontakten.**

### Innstilling av skjæredybden (se bildene B – C)

- **Tilpass skjæredybden til tykkelsen på arbeidsstykket.**  
Det skal være mindre enn en full tannhøyde synlig under arbeidsstykket.

Drei skjæredybdeindikatoren **8** for saging uten føringssskinne til nedre posisjon **1** hhv. for saging med føringssskinne til øvre posisjon **2**.

Trykk på skyveren **27** og innstill ønsket skjæredybde (materialtykkelse + tannhøyde på sagbladet) på skjæredybdeskalaen **6**.

### Innstilling av gjæringsvinkelen

Løsne vingeskruene **11** og **17**. Sving sagen mot siden. Innstill ønsket mål på skalaen **9**. Skru vingeskruene **11** og **17** fast igjen.

Sagen kan innstilles på  $-1^\circ$  eller  $+47^\circ$  gjæringsvinkel. Trykk da ved svinging i tillegg på tasten **16** for en gjæringsvinkel på  $-1^\circ$  eller på tasten **12** for en gjæringsvinkel på  $+47^\circ$ .

**Merk:** Ved gjæringsnitt er skjæredybden mindre enn anvist verdi på skjæredybdeskalaen **6**.

### Snittmarkeringer (se bilde D)

Snittmarkering  $0^\circ$  (**32**) viser sagbladets posisjon ved rettvinnet snitt. Snittmarkering  $45^\circ$  (**33**) viser sagbladets posisjon ved  $45^\circ$ -snitt – ved bruk uten føringssskinne.

### Igangsetting

- **Ta hensyn til strømspenningen! Spenningen til strømkilden må stemme overens med angivelsene på elektroverktøyetstypeskilt. Elektroverktøy som er merket med 230 V kan også brukes med 220 V.**

### Inn-/utkobling

Til **igangsetting** av elektroverktøyet trykker du **først** på innkoblingssperren **2** og trykker **deretter** inn på-/av-bryteren **1** og holder den trykt inne.

Når innkoblingssperren **2** trykkes, låses samtidig innbyggingsdelen opp og sagen kan trykkes ned. Deretter dykker sagbladet inn i arbeidsstykket. Når sagen løftes, fjærer den tilbake til utgangsstillingen igjen og innbyggingsdelen låses igjen.

Til **utkobling** av elektroverktøyet slipper du på-/av-bryteren **1**.

**Merk:** Av sikkerhetsgrunner kan på-/av-bryteren **1** ikke låses, men må stadig holdes trykt inne i løpet av driften.

### Startstrømbegrensning

Den elektroniske startstrømbegrensningen begrenser effekten ved innkobling av elektroverktøyet og muliggjør drift med en 16 A-sikring.

### Konstantelektronikk

Konstantelektronikken holder turtallet nesten konstant i tomgang og ved belastning; dette sikrer en jevn arbeidseffekt.

### Turtallforvalg

Med stillhjul for turtallforvalg **24** kan nødvendig turtall forhåndsinnstilles også under drift.

Nødvendig turtall er avhengig av anvendt sagblad og materialet som skal bearbeides (se sagbladoversikt på slutten av denne bruksanvisningen).

### Arbeidshenvisninger

Beskytt sagbladet mot slag og støt.

Før elektroverktøyet jevnt og med svak fremskyvning i skjæreretningen. For sterk fremskyvning reduserer innsatsverktøyenes levetid sterkt og kan skade elektroverktøyet.

Sageffekten og skjærekvaliteten er vesentlig avhengig av tilstanden og tannformen på sagbladet. Bruk derfor kun skarpe sagblad som er egnet for materialet som skal bearbeides.

### Saging av tre

Riktig valg av sagblad retter seg etter tretype, trekvalitet og om det er nødvendig med langsgående eller tverrgående snitt.

Ved langsgående snitt i furu oppstår lange, spiralformede spon.

Bøk- og eikstøv er spesielt helsefarlig, pass derfor på å arbeide med støvavsug.

### Saging av kunststoff

**Merk:** Ved saging av kunststoff, spesielt av PVC, oppstår lange, spiralformede spon, som kan være elektrostatisk oppladet. Slik kan sponutkastet **18** tettes. Bruk helst et støvavsug.

Før elektroverktøyet innkoplett inn mot arbeidsstykket og start sagingen forsiktig. Arbeid deretter hurtig og uten avbrudd videre, slik at sagtennene ikke kleber.

### Saging av ikkejernmetaller

**Merk:** Bruk kun et skarpt sagblad som er egnet for ikkejernmetall. Dette sikrer et rent snitt og forhindrer at sagbladet klemmes.

Før elektroverktøyet innkoplett inn mot arbeidsstykket og start sagingen forsiktig. Arbeid deretter videre med svak fremskyvning og uten avbrudd.

På profiler må du alltid begynne snittet på den smale siden, på U-profiler aldri på den åpne siden. Støtt lange profiler for å unngå at sagbladet klemmes og at det oppstår tilbakeslag på elektroverktøyet.

### Saging av lette bygningsmaterialer (materialer med mineralandel)

- **Ved saging av lette bygningsmaterialer må du følge lover og bestemmelser og materialprodusentens anbefalinger.**

Lette bygningsmaterialer må kun bearbeides i tørrsnitt og med støvavsug. Arbeid alltid med føringssskinne **29** (tilbehør).

Støvsugeren må være godkjent til oppsuging av steinstøv. Bosch har egnede støvsugere.

### Saging med føringssskinne (se bilde D)

Med føringssskinne **29** kan du utføre rette snitt.

## 74 | Suomi

Gummileppen på føringskinnen fungerer som flisvern og forhindrer at overflaten revner ved saging av trematerialer. Legg sagbladet med tennene direkte mot gummileppen.

Gummileppen må tilpasses til sirkelsagen som brukes før det første snittet med føringskinnen **29** utføres. Legg da føringskinnen **29** med hele lengden på et arbeidsstykke. Innstill en skjæredybde på ca. 9 mm og en rettvinklet gjæringsvinkel. Slå på sirkelsagen og før den jevnt og med svak fremskyving i skjæreretningen.

Med forbindelsesstykket **30** kan to føringskinner settes sammen. Strammingen utføres med de fire skruene i forbindelsesstykket.

#### Tilpasning av grunnplaten til andre føringskinner (se bilde E)

Den smale noten som er integrert i grunnplaten **7** kan brukes på føringskinnen som vises på tilbehørsiden. For å tilpasse grunnplaten til føringskinner med bredere føringskant fra andre produsenter må du fjerne kunststoffinnsatsen **34**. Sett saken på føringskinnen og juster etter behov tilpasningen av sag og føringskinn med de to stillskruene **35**.

#### Saging med parallellanlegg (se bildene F – G)

Parallellanlegg **14** muliggjør eksakte snitt langs kanten av et arbeidsstykke, hhv. skjæring av like store striper.

Skyv føringsstengene til parallellanlegget **14** gjennom føringene på grunnplaten **7**. Monter vingeskruene **10** på begge sider som vist på bildet, men skru ikke vingeskruene **10** fast foreløpig.

Innstill ønsket skjærebredde som skalaverdi på den tilsvarende skjæremarkeringen **32** hhv. **33**, se avsnitt «Snittmarkeringer». Skru vingeskruene **10** fast.

#### Saging med hjelpeanlegg (se bilde H)

Til bearbeidelse av store arbeidsstykker eller til skjæring av rette kanter kan du feste et Brett eller en list som hjelpeanlegg på arbeidsstykket og føre sirkelsagen med grunnplaten langs hjelpeanlegget.

## Service og vedlikehold

### Vedlikehold og rengjøring

- ▶ **Før alle arbeider på elektroverktøyet utføres må støpselet trekkes ut av stikkkontakten.**
- ▶ **Hold elektroverktøyet og ventilasjonsspaltene alltid rene, for å kunne arbeide bra og sikkert.**

Vernedekselet **15** må alltid kunne beveges fritt og lukkes automatisk. Hold derfor området rundt vernedekselet **15** alltid rent. Fjern støv og spon ved å blåse gjennom med trykkluft eller med en pensel.

Ikke besjktede sagblad kan beskyttes mot korrosjon med et tynt sjikt syrefri olje. Fjern oljen igjen før sagingen, slik at treet ikke blir flekkete.

Harpiks- eller limrester på sagbladet innskrenker snittkvaliteten. Rengjør derfor sagbladene rett etter bruk.

Hvis elektroverktøyet til tross for omhyggelige produksjons- og kontrollmetoder en gang skulle svikte, må reparasjonen utføres av et autorisert serviceverksted for Bosch-elektroverktøy.

Ved alle forespørsler og reservedelsbestillinger må du oppgi det 10-sifrede produktnummeret som er angitt på elektroverktøyet typeskilt.

### Kundeservice og kundefråging

Kundeservice hjelper deg ved spørsmål om reparasjon og vedlikehold av produktet ditt og reservedelene. Deltegninger og informasjon om reservedeler finner du også under:

**www.bosch-pt.com**

Bosch-kundeservice er gjerne til hjelp ved spørsmål om kjøp, bruk og innstilling av produkter og tilbehør.

#### Norsk

Robert Bosch AS  
Postboks 350  
1402 Ski  
Tel.: (+47) 64 87 89 50  
Faks: (+47) 64 87 89 55

### Deponering

Elektroverktøy, tilbehør og emballasje må leveres inn til miljøvennlig gjenvinning.

Elektroverktøy må ikke kastes i vanlig søppel!

#### Kun for EU-land:



Jf. det europeiske direktivet 2002/96/EF vedr. gamle elektriske og elektroniske apparater og tilpassingen til nasjonale lover må gammelt elektroverktøy som ikke lenger kan brukes samles inn og leveres inn til en miljøvennlig resirkulering.

Rett til endringer forbeholdes.

## Suomi

### Turvallisuusohjeita

#### Sähkötyökalujen yleiset turvallisuusohjeet

**VAROITUS** Lue kaikki turvallisuus- ja muut ohjeet. Turvallisuusohjeiden noudattamisen laiminlyönti saattaa johtaa sähköiskuun, tulipaloon ja/tai vakavaan loukkaantumiseen.

#### Säilytä kaikki turvallisuus- ja muut ohjeet tulevaisuutta varten.

Turvallisuusohjeissa käytetty käsite ”sähkötyökalu” käsittää verkkokäyttöisiä sähkötyökaluja (verkkojohdolla) ja akkukäyttöisiä sähkötyökaluja (ilman verkkojohtoa).

#### Työpaikan turvallisuus

- ▶ **Pidä työskentelyalue puhtaana ja hyvin valaistuna.** Työpaikan epäjärjestys tai valaisemattomat työalueet voivat johtaa tapaturmiin.
- ▶ **Älä työskentele sähkötyökalulla räjähdysalttiissa ympäristössä, jossa on palavaa nestettä, kaasua tai pölyä.** Sähkötyökalu muodostaa kipinöitä, jotka saattavat sytyttää pölyn tai höyryä.

- **Pidä lapset ja sivulliset loitolla sähkötyökalua käyttäessäsi.** Voit menettää laitteesi hallinnan, huomiosi suuntautuu muualle.

#### Sähköturvallisuus

- **Sähkötyökalun pistotulpan tulee sopia pistorasiaan. Pistotulppaa ei saa muuttaa millään tavalla. Älä käytä mitään pistorasia-adaptoreita maadoitettujen sähkötyökalujen kanssa.** Alkuperäisessä kunnossa olevat pistotulpat ja sopivat pistorasiat vähentävät sähköiskun vaaraa.
- **Vältä koskettamista maadoitettuja pintoja, kuten putkia, pattereita, liesiä tai jääkaappeja.** Sähköiskun vaara kasvaa, jos kehosi on maadoitettu.
- **Älä aseta sähkötyökalua alttiiksi sateelle tai kosteudelle.** Veden tunkeutuminen sähkötyökalun sisään kasvattaa sähköiskun riskiä.
- **Älä käytä verkkojohtoa väärin. Älä käytä sitä sähkötyökalun kantamiseen, ripustamiseen tai pistotulpan irrottamiseen pistorasiasta vetämällä. Pidä johto loitolla kuumuudesta, öljystä, terävistä reunoista ja liikkuvista osista.** Vahingoittuneet tai sokeutuneet johdot kasvattavat sähköiskun vaaraa.
- **Käyttäessäsi sähkötyökalua ulkona, käytä ainoastaan ulkokäyttöön soveltuvaa jatkojohtoa.** Ulkokäyttöön soveltuvan jatkojohtoon käyttö pienentää sähköiskun vaaraa.
- **Jos sähkötyökalun käyttö kosteassa ympäristössä ei ole vältettävissä, tulee käyttää vikavirtasuojajytkintä.** Vikavirtasuojajytkimen käyttö vähentää sähköiskun vaaraa.

#### Henkilöturvallisuus

- **Ole valpas, kiinnitä huomiota työskentelyysi ja noudata tervettä järkeä sähkötyökalua käyttäessäsi. Älä käytä mitään sähkötyökalua, jos olet väsynyt tai huumeiden, alkoholin tahi lääkkeiden vaikutuksen alaisena.** Hetken tarkkaamattomuus sähkötyökalua käytettäessä, saattaa johtaa vakavaan loukkaantumiseen.
- **Käytä suojavarusteita. Käytä aina suojalaseja.** Henkilökohtaisen suojavarustuksen käyttö, kuten pölynaamarin, luistamattomien turvakengien, suojakypärän tai kuulonsuojaimien, riippuen sähkötyökalun lajista ja käyttötavasta, vähentää loukkaantumisriskiä.
- **Vältä tahatonta käynnistämistä. Varmista, että sähkötyökalu on poiskytkettynä, ennen kuin liität sen sähköverkkoon ja/tai liität akun, otat sen käteen tai kannat sitä.** Jos kannat sähkötyökalua sormi käynnistyskytkimellä tai kytket sähkötyökalun pistotulpan pistorasiaan, käynnistyskytkimen ollessa käyntiasennossa, altistat itsesi onnettomuuksille.
- **Poista kaikki säätötyökalut ja ruuvitaltat, ennen kuin käynnistät sähkötyökalun.** Työkalu tai avain, joka sijaitsee laitteen pyörivässä osassa, saattaa johtaa loukkaantumiseen.
- **Vältä epänormaalia kehon asentoa. Huolehdi aina tukevasta seisoma-asennosta ja tasapainosta.** Täten voit paremmin hallita sähkötyökalua odottamattomissa tilanteissa.

- **Käytä tarkoitukseen soveltuvia vaatteita. Älä käytä löysiä työvaatteita tai koruja. Pidä hiukset, vaatteet ja käsineet loitolla liikkuvista osista.** Väljät vaatteet, korut ja pitkät hiukset voivat takertua liikkuviin osiin.

- **Jos pölynimu- ja keräilylaitteita voidaan asentaa, tulee sinun tarkistaa, että ne on liitetty ja että ne käytetään oikealla tavalla.** Pölynimulaitteiston käyttö vähentää pölyn aiheuttamia vaaroja.

#### Sähkötyökalujen huolellinen käyttö ja käsittely

- **Älä ylikuormita laitetta. Käytä kyseiseen työhön tarkoitettua sähkötyökalua.** Sopivaa sähkötyökalua käyttäen työskentelet paremmin ja varmemmin tehoalueella, jolle sähkötyökalu on tarkoitettu.
- **Älä käytä sähkötyökalua, jota ei voida käynnistää ja pysäyttää käynnistyskytkimestä.** Sähkötyökalu, jota ei enää voida käynnistää ja pysäyttää käynnistyskytkimellä, on vaarallinen ja se täytyy korjata.
- **Irrota pistotulppa pistorasiasta, ennen kuin suoritat säätöjä, vaihdat tarvikkeita tai siirrä sähkötyökalun varastoitavaksi.** Nämä turvatoimenpiteet estävät sähkötyökalun tahattoman käynnistymisen.
- **Säilytä sähkötyökalut poissa lasten ulottuvilta, kun niitä ei käytetä. Älä anna sellaisten henkilöiden käyttää sähkötyökalua, jotka eivät tunne sitä tai jotka eivät ole lukeneet tätä käyttöohjetta.** Sähkötyökalut ovat vaarallisia, jos niitä käyttävät kokemattomat henkilöt.
- **Hoida sähkötyökalusi huolella. Tarkista, että liikkuvat osat toimivat moitteettomasti, eivätkä ole puristuksessa sekä, että siinä ei ole murtuneita tai vahingoittuneita osia, jotka saattaisivat vaikuttaa haitallisesti sähkötyökalun toimintaan. Anna korjata nämä voittuneet osat ennen käyttöä.** Momen tapaturman syyt löytyvät huonosti huolletuista laitteista.
- **Pidä leikkausterät terävinä ja puhtaina.** Huolellisesti hoidetut leikkaustyökalut, joiden leikkausreunat ovat teräviä, eivät tartu helposti kiinni ja niitä on helpompi hallita.
- **Käytä sähkötyökaluja, tarvikkeita, vaihtotyökaluja jne. näiden ohjeiden mukaisesti. Ota tällöin huomioon työolosuhteet ja suoritettava toimenpide.** Sähkötyökalun käyttö muuhun kuin sille määrättyyn käyttöön, saattaa johtaa vaarallisiin tilanteisiin.

#### Huolto

- **Anna ainoastaan koulutettujen ammattihenkilöiden korjata sähkötyökalusi ja hyväksy korjauksiin vain alkuperäisiä varaosia.** Täten varmistat, että sähkötyökalu säilyy turvallisena.

#### Pyörösahojen turvallisuusohjeet

##### Sahausmenetelmä

- **VAARA: Pidä kädet loitolla sahausalueelta ja sahanterästä. Pidä toinen käsi lisäkavassa tai moottorikotelossa.** Kun molemmat kädet pitelevät pyörösahaa, sahanterä ei pysty vahingoittamaan niitä.
- **Älä pane käsiä työkappaleen alle.** Suojus ei pysty suojaamaan käsiä sahanterältä, jos ne ovat työkappaleen alapuolella.

## 76 | Suomi

- ▶ **Aseta sahausvyövyys työkappaleen paksuuden mukaan.** Työkappaleen alla tulisi terää näkyä korkeintaan täysi hammaskorkeus.
- ▶ **Älä koskaan pidä sahattavaa työkappaletta kädessä tai jalkojen päällä. Tue työkappaletta tukevaa alustaa vasten.** On tärkeää kiinnittää työkappale hyvin, jotta kosketus kehoon, sahanterän jääminen puristukseen ja hallinnan menettäminen estyisi.
- ▶ **Tartu sähkötyökaluun ainoastaan eristetyistä pinnoista, tehdessäsi työtä, jossa saattaisit osua piilossa olevaan sähköjohtoon tai sahan omaan sähköjohtoon.** Kosketus jännitteeseen johtoon saattaa myös sähkötyökalun metalliosat jännitteisiksi ja johtaa sähköiskuun.
- ▶ **Käytä pitkittäissahaussissa aina ohjainta tai suoraa reunaohjausta.** Tämä parantaa sahaustarkkuutta ja pienentää riskiä, että sahanterä jää puristukseen.
- ▶ **Käytä aina oikean kokoisia ja oikealla kiinnitysreiällä varustettuja sahanteräiä (esim. tähdenmuotoinen tai pyöreä).** Sahanterät, jotka eivät sovi sahan asennusosiin pyörivät epäkeskeisesti ja johtavat sahan hallinnan menettämiseen.
- ▶ **Älä koskaan käytä vaurioituneita tai vääranlaisia sahanterän aluslaattoja tai -pultteja.** Sahanterän aluslaatat ja -pultit on erityisesti suunniteltu sahaasi varten, antaen parasta mahdollista tehokkuutta ja toimintavarmuutta.
- ▶ **Takaisku – Syy ja vastaavat turvallisuusohjeet**
  - Takaisku on äkillinen reaktio, joka johtuu kiinni tarttuneesta, puristukseen jääneestä tai väärin suunnatusta sahanterästä, joka saa hallitsemattoman sahan ponnahtelemaan ylös työkappaleesta käyttäjää kohti;
  - jos sahanterä tarttuu tai jää puristukseen sulkeutuvaan sahausurana, sitä jarrutetaan voimakkaasti ja moottorin voima saattaa sahan ponnahtamaan taaksepäin käyttäjää kohti;
  - jos sahanterä kääntyy tai suunnataan väärin sahausurassa, saattavat sahanterän takareunan hampaat tarttua työkappaleen yläpintaan, jolloin sahanterä ponnahtaa ylös urasta ja hypähtää käyttäjää kohti.
- ▶ **Takaisku johtuu sahan väärästä tai virheellisestä käytöstä.** Se voidaan estää sopivin varotoimin, joita selostetaan seuraavassa.
- ▶ **Pidä sahaa tukevasti kaksin käsin ja saata käsivarret asentoon, jossa voit ottaa vastaan takaiskun voiman. Pidä kehosi jommallakummalla puolella sahanterää, mutta ei linjalla sahanterän kanssa.** Takaiskussa pyörö-saha sinkoutuu taaksepäin, käyttäjä voi kuitenkin hallita takaiskuvoimia, noudattamalla määrättyjä varotoimia.
- ▶ **Jos sahanterä joutuu puristukseen tai keskeytät työn, tulee sinun pysäyttää saha ja pitää se rauhallisesti paikallaan työkappaleessa, kunnes sahanterä on pysähtynyt. Älä koskaan koeta vetää sahanterää ylös työkappaleesta tai taaksepäin niin kauan kuin sahanterä pyörii, se saattaa johtaa takaiskuun.** Määrittele ja poista sahanterän puristukseen joutumisen syy.
- ▶ **Kun tahdot käynnistää uudelleen sahan, joka on työkappaleessa, keskitä sahanterä sahausurassa ja tarkista, että hampaat eivät ole tarttuneet työkappaleeseen.** Jos sahanterä on puristuksessa, se saattaa kiivetä ylös työ-

kappaleesta tai aiheuttaa takaiskun, kun saha käynnistetään.

- ▶ **Tue isot levyt, sahanterän puristuksen aiheuttaman takaiskuvaaran minimoimiseksi.** Suurilla levyillä on taipumus taipua oman painonsa takia. Levyt tulee tukea molemmilta puolilta, sekä sahanterän vierestä, että reunoista.
- ▶ **Älä käytä tylsiä tai vaurioituneita sahanteräiä.** Sahanterät, joissa on tylsät tai väärin suunnatut hampaat tekevät liian ahtaan sahausuran, mikä johtaa liialliseen kitkaan, sahanterän puristukseen ja takaiskuun.
- ▶ **Kiristä sahausvyövyden ja leikkauskulman säätöruuvit kiinni.** Jos muutat säätöjä sahausksen aikana, saattaa se johtaa sahanterän puristukseen ja takaiskuun.
- ▶ **Ole erityisen varovainen sahausksissa seinin tai muihin alueisiin, joiden taustaa tai rakennetta et pysty näkemään.** Sahanterä saattaa upotessaan osua piilossa oleviin kohteisiin, jotka aiheuttavat takaiskun.

**Suojuksen toiminta**

- ▶ **Tarkista ennen jokaista käyttöä, että suojuus sulkeutuu moitteettomasti. Älä käytä sahaa, jos suojuus ei liiku vapaasti ja sulkeudu välittömästi. Älä koskaan purista tai sido suojusta kiinni; tällöin sahanterä on suojaamaton.** Jos saha tahattomasti putoaa lattiaan, saattaa suojuus taipua. Varmista, että suojuus liikkuu vapaasti, eikä kosketa sahanterää tai muita osia missään sahauskulmassa tai millään sahausvyövydellä.
- ▶ **Tarkista suojuksen jousen kunto ja toiminta. Anna huolta saha ennen käyttöä, jos suojuus tai jousi ei toimi moitteettomasti.** Alempi suojuus saattaa toimia jäykkäliikkeisesti johtuen vioittuneista osista, tahmeista kerrostumista tai purun kasaantumista.
- ▶ **Estä sahan pohjalevyn sivuttainen siirtyminen, ”upposahaussessa”, jota ei tehdä suorassa kulmassa.** Sivuttainen siirtyminen saattaa johtaa sahanterän puristukseen joutumiseen ja siten takaiskuun.
- ▶ **Älä aseta sahaa työpenkille tai lattialle, ellei suojuus peitä sahanterää.** Suojaamaton jälkikäyvä sahanterä kuljettaa sahaa taaksepäin ja sahaa kaiken, mikä osuu sen tielle. Ota tällöin sahan jälkikäyntiaika huomioon.

**Lisävaro-ohjeita**

- ▶ **Älä tartu käsin lastunpoistoaukkoon.** Pyörivät osat voivat aiheuttaa loukkaantumista.
- ▶ **Älä koskaan työskentele sahan kanssa pään yläpuolella.** Sinä et silloin riittävästi pysty hallitsemaan sähkötyökalua.
- ▶ **Käytä sopivia etsintälaitteita piilossa olevien syöttöjohtojen paikallistamiseksi, tai käänny paikallisen jakeluyhtiön puoleen.** Kosketus sähköjohtoon saattaa johtaa tulipaloon ja sähköiskuun. Kaasuputken vahingoittaminen saattaa johtaa räjähdykseen. Vesijohtoon tunkeutuminen aiheuttaa aineellista vahinkoa tai saattaa johtaa sähköiskuun.
- ▶ **Älä käytä sähkötyökalua kiinteästi asennettuna.** Sitä ei ole suunniteltu käytettäväksi sahapöydässä.
- ▶ **Älä käytä HSS-sahanteräiä.** Nämä sahanterät voivat helposti murtua.

- ▶ **Älä sahaa rautametallia.** Hehkuvat lastut voivat sytyttää pölynimulaitteen.
- ▶ **Pidä työn aikana sähkötyökalu kaksin käsin ja ota tukeva seisoma-asento.** Sähkötyökalu pystyy ohjaamaan varmemmin kahdella kädellä.
- ▶ **Varmista työkappale.** Kiinnityslaitteilla tai ruuvipenkissä kiinnitetty työkappale pysyy tukevammin paikoillaan, kuin kädessä pidettynä.
- ▶ **Odota, kunnes sähkötyökalu on pysähtynyt, ennen kuin asetat sen pois käsistäsi.** Vaihtotyökalu saattaa juuttua kiinni johtaen sähkötyökulun hallinnan menettämiseen.

## Tuotekuvaus



**Lue kaikki turvallisuus- ja muut ohjeet.** Turvallisuusohjeiden noudattamisen laiminlyönti saattaa johtaa sähköiskuun, tulipaloon ja/tai vakavaan loukkaantumiseen.

Käännä auki taittosivu, jossa on laitteen kuva ja pidä se ulokäännettynä lukiessasi käyttöohjetta.

### Määräyksenmukainen käyttö

Sähkötyökalu on tarkoitettu puun pituus- ja poikittaissahausten suoralla sahauksella ja viistosahauksella kiinteällä alustalla. Vastavilla sahanterillä voidaan myös sahata ohutseinäisiä ei-rautametalleja (esim. profiileja), kevytrakennusaineita ja muovia.

Rautametallien työstö ei ole sallittua.

### Kuvassa olevat osat

Kuvassa olevien osien numerointi viittaa grafiikkasivussa olevaan sähkötyökulun kuvaan.

- 1 Käynnistyskytkin
- 2 Käynnistyskytkimen käynnistysvarmistin
- 3 Sahanterän vaihtovipu
- 4 Lisäkahva (eristetty kädensija)
- 5 Kuusiokoloavain
- 6 Sahaussyvyysasteikko
- 7 Pohjalevy
- 8 Säädettävä sahaussyvyyden osoitin
- 9 Jiirikulma-asteikko
- 10 Suuntaisohjaimen siipiruuvi\*
- 11 Jiirikulman asetuksen siipiruuvi
- 12 Painike 47°:n jiirikulmaa varten
- 13 Poistoimun siirrettävä tarkkailuikkuna
- 14 Suuntaisohjain\*
- 15 Suojus
- 16 Painike –1°:n jiirikulmaa varten
- 17 Jiirikulman asetuksen siipiruuvi
- 18 Lastun poistoaukko
- 19 Kahva (eristetty kädensija)
- 20 Kiinnitysruuvi
- 21 Kiristyslaippa

- 22 Pyörösahanterä\*
- 23 Kiinnityslaippa
- 24 Kierrosluvun asetuksen säätöpyörä
- 25 Karan lukituspainike
- 26 Kara
- 27 Sahaussyvyysasetuksen liuku
- 28 Ruuvipuristinpari\*
- 29 Ohjauskisko\*
- 30 Liitoskappale\*
- 31 Imuletku\*
- 32 Sahausmerkki 0°
- 33 Sahausmerkki 45°
- 34 Pohjalevyn muoviosia
- 35 Ohjausuran välyksen säädön pyälletyt ruuvit

\*Kuvassa tai selostuksessa esiintyvä lisätarvike ei kuulu vakioitumukseen. Löydät täydellisen tarvikeluettelon tarvikkeohjelmatamme.

### Tekniset tiedot

Käsipyörösaha	GKT 55 GCE Professional	
Tuotenumero		3 601 F75 0..
Ottoteho	W	1400
Tyhjäkäyntikierros-luku	min <sup>-1</sup>	3600 – 6250
maks. kierros-luku kuormitettuna	min <sup>-1</sup>	5900
suurin sahaussyvyys		
– jiirikulmalla 0°	mm	57
– jiirikulmalla 45°	mm	42
Karan lukitus		●
Kierrosluvun esivalinta		●
Vakioelektronikka		●
Käynnistysvirran rajoitin		●
Pohjalevyn mitat	mm	154 x 305
maks. sahanterän halkaisija	mm	165
min. sahanterän halkaisija	mm	160
maks. runkoterän paksuus	mm	1,8
maks. hampaan paksuus/-haritus	mm	2,6
min. hampaan paksuus/-haritus	mm	1,8
Asennusreikä	mm	20
Paino vastaa EPTA-Procedure 01/2003	kg	4,7
Suojausluokka		□ / II
Tiedot koskevat 230 V nimellisjännitettä [U]. Poikkeavilla jännitteillä ja maakohtaisissa malleissa nämä tiedot voivat vaihdella.		
Ota huomioon sähkötyökaluksi mallikilvessä oleva tuotenumero. Yksittäisten koneiden kaupan nimitys saattaa vaihdella.		

### Melu-/tärinä tiedot

Melun mittausarvot on määritetty EN 60745 mukaan.

Laitteen tyypillinen A-painotettu äänen painetaso on: Äänen painetaso 92 dB(A); äänen tehotaso 103 dB(A). Epävarmuus K = 3 dB.

### Käytä kuulonsuojaimia!

## 78 | Suomi

Värähtelyn yhteisarvot  $a_h$  (kolmen suunnan vektorisumma) ja epävarmuus K mitattuna EN 60745 mukaan:  
Puun sahaus:  $a_h < 2,5 \text{ m/s}^2$ ,  $K = 1,5 \text{ m/s}^2$ ,  
Metallin sahaus:  $a_h < 2,5 \text{ m/s}^2$ ,  $K = 1,5 \text{ m/s}^2$ .

Näissä ohjeissa mainittu värähtelytaso on mitattu EN 60745 standardoidun mittausmenetelmän mukaisesti ja sitä voidaan käyttää sähkötyökalujen vertailussa. Se soveltuu myös värähtelyrasituksen väliaikaiseen arviointiin.

Ilmoitettu värähtelytaso vastaa sähkötyökalun pääasiallisia käyttötapoja. Jos sähkötyökalua kuitenkin käytetään muissa töissä, poikkeavilla vaihtotyökaluilla tai riittämättömästi huollettuna, saattaa värähtelytaso poiketa. Tämä saattaa kasvat-  
taa koko työaikajakson värähtelyrasitusta huomattavasti. Värähtelyrasituksen tarkkaa arviointia varten määrätyn työaikajakson aikana tulisi ottaa huomioon myös se aika, jolloin laite on sammutettuna tai käy, mutta sitä ei tosiasia-  
ssä käytetä. Tämä voi selvästi pienentää koko työaikajakson värähtelyrasitusta.

Määrittele lisävarotoimenpiteet käyttäjän suojaksi värähtelyn vaikutukselta, kuten esimerkiksi: Sähkötyökalujen ja vaihtotyökalujen huolto, käsien pitäminen lämpiminä, työnkulun organisointi.

### Standardinmukaisuusvakuutus

Vakuutamme yksin vastaavamme siitä, että kohdassa "Tekniset tiedot" selostettu tuote vastaa seuraavia standardeja tai standardoituja asiakirjoja: EN 60745 direktiivin 2004/108/EY, 2006/42/EY määräysten mukaan.

Tekninen tiedosto (2006/42/EY):

Robert Bosch GmbH, PT/ESC,

D-70745 Leinfelden-Echterdingen

Dr. Egbert Schneider  
Senior Vice President  
Engineering

Dr. Eckerhard Strötgen  
Head of Product  
Certification

*Dr. Egbert Schneider i.v. Strötgen*

Robert Bosch GmbH, Power Tools Division  
D-70745 Leinfelden-Echterdingen  
25.05.2011

## Asennus

### Sahanterän asennus/vaihto

- ▶ **Irrota pistotulppa pistorasiasta ennen kaikkia sähkötyökaluun kohdistuvia töitä.**
- ▶ **Käytä suojakäsineitä sahanterää asentaessasi.** Sahanterää kosketettaessa on olemassa loukkaantumisvaara.
- ▶ **Käytä ainoastaan sahanteriä, jotka vastaavat tässä käyttöohjeessa mainittuja ominaistietoja.**
- ▶ **Älä koskaan käytä hiomalaikkoja vaihtotyökaluina.**

### Sahanterän valinta

Löydät katsauksen suositeltavista sahanteristä tämän ohjeen lopusta.

### Sahanterän irrotus (katso kuva A)

Aseta suurin mahdollinen sahausvyvyys, katso kappaletta "Sahaussyvyyden asetus".

Työkalun vaihdon ajaksi kone on paras asettaa alustalle moottorin päätypuoli alustaa vasten.

- Käännä kahvaa **3** eteenpäin.
- Työnnä käynnistysvarmistinta **2** eteenpäin ja paina sahaa pohjalevyn **7** suuntaan, kunnes se lukkiutuu sahanterän vaihtoasentoon.
- Paina karan lukituspainiketta **25** ja pidä se alhaalla.
- ▶ **Karan lukituspainiketta 25 ei saa painaa karan vielä pyöriessä.** Kone voi silloin vioittua.
- Kierrä kuusiokoloavaimella **5** ulos kiristysruuvi **20** suuntaan **1**.
- Irrota kiristyslaippa **21** ja sahanterä **22** karasta **26**.

### Sahanterän asennus (katso kuva A)

Aseta suurin mahdollinen sahausvyvyys, katso kappaletta "Sahaussyvyyden asetus".

Työkalun vaihdon ajaksi kone on paras asettaa alustalle moottorin päätypuoli alustaa vasten.

- Käännä kahvaa **3** eteenpäin.
- Työnnä käynnistysvarmistinta **2** eteenpäin ja paina sahaa pohjalevyn **7** suuntaan, kunnes se lukkiutuu sahanterän vaihtoasentoon.
- Puhdista sahanterä **22** ja kaikki asennettavat kiinnitysosat.
- Aseta sahanterä **22** kiinnitysliippan **23**. Hampaiden leikkaussuunnan (nuoli sahanterässä) ja suojahupussa **15** olevan pyörimissuuntaa osoittavan nuolen tulee täsmätä.
- Asenna kiristyslaippa **21** paikoilleen ja kierrä kiristysruuvi **20** sisään kiertosuuntaan **2**. Varmista kiinnitysliippan **23** ja kiristysliippan **21** oikea asento.
- Paina karan lukituspainiketta **25** ja pidä se alhaalla.
- Kiristä kuusiokoloavaimella **5** kiristysruuvi **20** suuntaan **2**. Kiristysmomentin tulee olla 6–9 Nm, tämä vastaa sormivoiman lisäksi  $\frac{1}{4}$  kierrosta.
- Käännä kahva **3** takaisin. Saha joustaa tällöin takaisin lähtöasentoon.

## Pölyn ja lastun poistoimu

- ▶ **Irrota pistotulppa pistorasiasta ennen kaikkia sähkötyökaluun kohdistuvia töitä.**
  - ▶ Materiaalien, kuten lyijypitoisen pinnoitteen, muutamien puulaatujen, kivennäisten ja metallin pölyt voivat olla terveydelle vaarallisia. Pölyn kosketus tai hengitys saattaa aiheuttaa käyttäjälle tai lähellä oleville henkilöille allergisia reaktioita ja/tai hengitystiesairauksia. Määrättyjä pölyjä, kuten tammen- tai pyökkipölyä pidetään karsinogeenisena, eritoten yhdessä puukäsittelyssä käytettyjen lisäaineiden kanssa (kromaatti, puunsuoja-aine). Asbestipitoisia aineita saavat käsitellä vain ammattilaiset.
    - Käytä materiaalille soveltuvaa pölynimua, jos se on mahdollista.
    - Huolehdi työkohteen hyvästä tuuletuksesta.
    - Suosittelemme käyttämään suodatusluokan P2 hengityssuojanaamaria.
- Ota huomioon maassasi voimassaolevat säännökset, koskien käsiteltäviä materiaaleja.

- ▶ **Vältä pölynkertymää työpaikalla.** Pöly saattaa helposti syttyä palamaan.

#### Ulkopuolinen poistoimuri

Työnnä imuletku **31** (lisätarvike) lastun poistoaukkoon **18**. Liitä imuletku **31** pölynimuriin (lisätarvike). Katsauksen liittämistä eri pölynimureihin löydät tämän ohjeen lopusta.

Sähkötyökalu voidaan liittää suoraan kaukokäynnistyksellä varustetun Bosch-yleisimurin pistorasiaan. Tämä käynnistyy automaattisesti, sähkötyökalua käynnistettäessä.

Pölynimurin tulee soveltua työstettävälle materiaalille.

Käytä erikoisimuria terveydelle erityisen vaarallisten, karsinogeenisten tai kuivien pölyjen imurointiin.

## Käyttö

### Käyttömuodot

- ▶ **Irrota pistotulppa pistorasiasta ennen kaikkia sähkötyökaluun kohdistuvia töitä.**

### Sahaussyvyyden asetus (katso kuvat B ja C)

- ▶ **Aseta sahausvyvyys työkappaleen paksuuden mukaan.** Työkappaleen alla tulisi terää näkyä korkeintaan täysi hammaskorkeus.

Käännä sahausvyvyyden osoitin **8** alempaan asentoon **1**, kun sahaat ilman ohjauksikkoa tai ylempään asentoon **2**, kun sahaat ohjauksikkoa käyttäen.

Paina liuku **27** ja aseta haluttu sahausvyvyys (materiaalin paksuus + sahanterän hampaan korkeus) sahausvyvyysasteikkoon **6**.

### Jiirikulman asetus

Löysää siipiruuveja **11** ja **17**. Käännä sahaa sivusuunnassa. Aseta haluttu mitta asteikolle **9**. Kiristä sitten siipiruuvit **11** ja **17** uudelleen kiinni.

Sahaan voidaan asettaa jiirikulma  $-1^\circ$  tai  $+47^\circ$ . Tee tämä painamalla kallistettaessa lisäksi painiketta **16**  $-1^\circ$ :n jiirikulmaa varten, tai painiketta **12**  $+47^\circ$ :n jiirikulmaa varten.

**Huomio:** Jiirisahaussissa sahausvyvyys on sahausvyvyysasteikon **6** arvoa pienempi.

### Sahausmerkit (katso kuva D)

Sahausmerkki  $0^\circ$  (**32**) näyttää sahanterän sijainnin suorakulmaisessa sahauskassa. Sahausmerkki  $45^\circ$  (**33**) näyttää sahanterän sijainnin  $45^\circ$  sahauskassa.

### Käyttöönotto

- ▶ **Ota huomioon verkkojännite! Virtalähteen jännitteen tulee vastata laitteen tyyppikilvessä olevia tietoja. 230 V merkittävät laitteita voidaan käyttää myös 220 V verkoissa.**

### Käynnistys ja pysäytys

Sähkötyökalun **käyttöönotto** painamalla **ensin** käynnistysvarmistinta **2** ja painamalla **samalla** käynnistyskytkintä **1** sekä pitämällä se painettuna.

Kytkeysalpa **2** painamalla upotusmekanismi vapautuu ja saha voidaan painaa alas. Sahanterä uppoa tällöin työkappa-

leeseen. Kun saha nostetaan ylös, se joustaa takaisin lähtöasentoon ja upotusmekanismi lukkiutuu jälleen.

Sähkötyökalun **pysäytys** päästämällä käynnistyskytkin **1** vapaaksi.

**Huomio:** Turvallisuussyistä laitteen käynnistyskytkintä **1** ei voida lukita, vaan sitä on painettava koko käytön ajan.

### Käynnistysvirran rajoitin

Elektroninen käynnistysvirran rajoitin rajoittaa tehontarpeen sähkötyökalua käynnistettäessä, ja tekee käytön mahdolliseksi 16 A-sulakkeella.

### Vakioelektroniikka

Vakioelektroniikka pitää kierrosluvun kuormittamattomana ja kuormitettuna lähes vakiona, mikä takaa tasaisen työn edistymisen.

### Kierrosluvun esivalinta

Kierrosluvun esivalinnan säätöpyörällä **24** voit asettaa tarvittavan kierrosluvun myös käytön aikana.

Tarvittava kierrosluku riippuu käytettävästä sahanterästä ja työstettävästä materiaalista (katso sahanteräluettelo tämän käyttöohjeen lopussa).

### Työskentelyohjeita

Suojele sahanteriä iskuilta ja kolhuilta.

Liikuta sähkötyökalua tasaisesti ja kevyesti syöttäen sahaussuuntaan. Liian voimakas syöttö lyhentää vaihtotyökalun elinikää huomattavasti ja saattaa vahingoittaa sähkötyökalua.

Sahausteho ja sahausjälki ovat pitkälti riippuvaisia sahanterän kunnosta ja terähampaiden muodosta. Käytä siksi ainoastaan teräviä ja työstettävään materiaaliin soveltuvia sahanteriä.

### Puun sahaus

Sahanterän oikea valinta riippuu puun lajista ja puun laadusta sekä siitä sahataanko syiden suuntaan tai poikittain syitä kohti.

Sahattaessa kuusta pitkittäin, syntyy pitkiä kierukkamaisia lastuja.

Pyökki- ja tammipölyt ovat erityisen vaarallisia terveydelle, työskentele siksi aina pölynimua käyttäen.

### Muovin sahaus

**Huomio:** Muovia, etenkin PVC:tä, sahattaessa syntyy pitkiä kierukanmuotoisia lastuja, joissa voi olla staattinen lataus. Lastun poistoaukko **18** saattaa tällöin tukkeutua. Kannattaa työskennellä pölynimua käyttäen.

Vie käynnissä oleva sähkötyökalu työkappaletta vasten ja aloita sahaus varovasti. Työskentele sitten jatkuvasti, ilman keskeytystä, jotta sahanterän hampaat eivät tartu heti kiinni.

### Ei-rautametallin sahaus

**Huomio:** Käytä ei-rautametallille tarkoitettua, terävää sahanteriä. Tämä takaa puhtaan sahausjäljen ja estää sahanterän joutumista puristukseen.

Vie käynnissä oleva sähkötyökalu työkappaletta vasten ja aloita sahaus varovasti. Työskentele sitten kevyellä syötöllä ja keskeytyksittä.

## 80 | Suomi

Aloita aina profiilien sahaus kapealta sivulta, ja U-profiilit avoimelta puolelta. Tue pitkät profiilit, jotta sahanterän puristukseen joutumisesta ja sähkötyökalun takaiskusta vältyttäisiin.

#### Kevytrakennusaineiden (materiaalit, joissa on kiviainesta) sahaus

- ▶ **Ota huomioon kevytrakennusaineita sahattaessa lakisääteiset määräykset ja materiaalin valmistajan suositukset.**

Kevytrakennusaineita saa työstää ainoastaan kuivasahauksella ja pölyn poistomua käyttäen. Työskentele aina ohjauksikkoa **29** käyttäen (lisätarvike).

Pölynimurin tulee olla sallittu kivipölyn imurointiin. Bosch-ohjelmassa on sopivia pölynimureita.

#### Sahaus ohjauksikolla (katso kuva D)

Ohjauksikkoa **29** avulla voit suorittaa suoraviivaisia sahauksia.

Ohjauksikkoa kumihiuli toimii repimissuojana, joka puuta sahattaessa estää pinnan repeämisen. Sahanterän hampaiden tulee tällöin koskettaa kumihiulta.

Kumihiuli tulee sovittaa käytettävään pyörösahaan ennen ensimmäistä sahausta ohjauksikkoa **29** käyttäen. Aseta tätä varten ohjauksikkoa **29** koko pituudeltaan työkappaleen päälle. Aseta n. 9 mm sahausvyvyys ja suorakulmainen jirikulma. Käynnistä pyörösaha ja liikuta sitä tasaisesti ja kevyesti syötäten sahaussuuntaan.

Liitokappaleella **30** voidaan yhdistää kaksi ohjauksikkoa. Kiinnitys tehdään neljällä liitokappaleessa olevalla ruuvilla.

#### Pohjalevyn sovittaminen muita ohjauksikkoja varten (katso kuva E)

Pohjalevyssä **7** sijaitsevaa kapeaa uraa voidaan käyttää tarvikesivulla esitettyjä ohjauksikkoja varten. Voit sovittaa pohjalevyn muitten valmistajien ohjauksikkoille, joissa on leveämpi ohjausosa, poistamalla muoviosa **34**. Aseta saha ohjauksikolle ja säädä tarvittaessa sahan ja ohjauksikkoa sovitustarkuus kahdella pyälletyllä ruuvilla **35**.

#### Sahaus suuntaohjaimella (katso kuvat F – G)

Suuntaohjain **14** mahdollistaa tarkkaa sahausta työkappaleen reunana pitkin, tai samanlaisten suikaleiden sahaamista. Työnnä suuntaohjaimen **14** ohjaustangot pohjalevyn **7** ohjausten läpi. Aseta siipiruuvit **10** kummallekin puolelle kuvan osoittamalla tavalla, kierrä siipiruuveja **10** tiukemmalle, mutta älä vielä kiristä niitä.

Aseta haluttu sahausleveys asteikkoarvona vastaavaan sahausmerkkiin **32** tai **33**, katso kappale ”Sahausmerkit”. Kiristä siipiruuvit **10**.

#### Sahaaminen lisäohjaimella (katso kuva H)

Suurten työkappaleiden työstössä tai suorien reunojen sahausksessa, voit kiinnittää laudan tai listan apuohjaimeksi työkappaleeseen ja ohjata pyörösahan pohjalevy apuohjainta pitkin.

## Hoito ja huolto

### Huolto ja puhdistus

- ▶ **Irrota pistotulppa pistorasiasta ennen kaikkia sähkötyökaluun kohdistuvia töitä.**
- ▶ **Pidä aina sähkötyökalua ja sähkötyökalun tuuletusaukkoja puhtaana, jotta voit työskennellä hyvin ja turvallisesti.**

Suojuksen **15** täytyy aina voida liikkua vapaasti ja sulkeutua itsestään. Pidä sen tähden aina aluetta suojuksen **15** ympärillä puhtaana. Poista pöly ja lastut paineilmalla puhaltamalla tai sivellettimellä.

Pinnoittamattomat sahanterät voidaan suojata hapettumista vastaan ohuella kerroksella happovapaata öljyä. Poista taas öljy ennen sahausta, koska puuhun muutoin saattaa tulla öljyläikkä.

Sahanterässä olevat hartsit- tai liimajännökset johtavat huonoon sahausjälkeen. Puhdista sen tähden aina sahanterät heti käytön jälkeen.

Jos sähkötyökalussa huolellisesta valmistuksesta ja koestusmenettelystä huolimatta esiintyy vikaa, tulee korjaus antaa Bosch-keskushuollon tehtäväksi.

Ilmoita kaikissa kyselyissä ja varaosatilauksissa 10-numeroinen tuotenumero, joka löytyy laitteen mallikilvestä.

### Huolto ja asiakasneuvonta

Huolto vastaa tuotteesi korjausta ja huoltoa sekä varaosia koskeviin kysymyksiin. Räjähdyspiirustuksia ja tietoja varaosista löydät myös osoitteesta:

**www.bosch-pt.com**

Bosch-asiakasneuvonta auttaa mielellään sinua tuotteiden ja lisätarvikkeiden ostoa, käyttöä ja säätöä koskevilla kysymyksissä.

#### Suomi

Robert Bosch Oy  
Bosch-keskushuolto  
Pakkalantie 21 A  
01510 Vantaa  
Puh.: 0800 98044  
Faksi: +358 102 961 838  
www.bosch.fi

### Häivitys

Sähkötyökalu, lisätarvikkeet ja pakkaukset tulee toimittaa ympäristöystävälliseen uusiokäyttöön.

Älä heitä sähkötyökaluja talousjätteisiin!

#### Vain EU-maita varten:



Eurooppalaisen vanhoja sähkö- ja elektroniikkalaitteita koskevan direktiivin 2002/96/EY ja sen kansallisten lakien muunnosten mukaan, tulee käyttökelpottomat sähkötyökalut kerätä erikseen ja toimittaa ympäristöystävälliseen uusiokäyttöön.

Oikeus teknisiin muutoksiin pidätetään.



## Ελληνικά

### Υποδείξεις ασφαλείας

#### Γενικές υποδείξεις ασφαλείας για ηλεκτρικά εργαλεία

##### **⚠ ΠΡΟΕΙΔΟΠΟΙΗΣΗ** Διαβάστε όλες τις υποδείξεις ασφαλείας και τις οδηγίες.

Αμέλειες κατά την τήρηση των υποδείξεων ασφαλείας και των οδηγιών μπορεί να προκαλέσουν ηλεκτροπληξία, πυρκαγιά ή/και σοβαρούς τραυματισμούς.

##### **Φυλάξτε όλες τις προειδοποιητικές υποδείξεις και οδηγίες για κάθε μελλοντική χρήση.**

Ο ορισμός «Ηλεκτρικό εργαλείο» που χρησιμοποιείται στις προειδοποιητικές υποδείξεις αναφέρεται σε ηλεκτρικά εργαλεία που τροφοδοτούνται από το ηλεκτρικό δίκτυο (με ηλεκτρικό καλώδιο) καθώς και σε ηλεκτρικά εργαλεία που τροφοδοτούνται από μπαταρία (χωρίς ηλεκτρικό καλώδιο).

#### Ασφάλεια στο χώρο εργασίας

- ▶ **Διατηρείτε τον τομέα που εργάζεσθε καθαρό και καλά φωτισμένο.** Αταξία ή σκοτεινές περιοχές εργασίας μπορεί να οδηγήσουν σε ατυχήματα.
- ▶ **Μην εργάζεσθε με το ηλεκτρικό εργαλείο σε περιβάλλον όπου υπάρχει κίνδυνος έκρηξης, στο οποίο υπάρχουν εύφλεκτα υγρά, αέρια ή σκόνη.** Τα ηλεκτρικά εργαλεία δημιουργούν σπινθηρισμό ο οποίος μπορεί να αναφλέξει τη σκόνη ή τις αναθυμιάσεις.
- ▶ **Όταν χρησιμοποιείτε το ηλεκτρικό εργαλείο κρατάτε μακριά απ' αυτό τα παιδιά κι άλλα τυχόν παρευρισκόμενα άτομα.** Σε περίπτωση απόσπασης της προσοχής σας μπορεί να χάσετε τον έλεγχο του μηχανήματος.

#### Ηλεκτρική ασφάλεια

- ▶ **Το φως του ηλεκτρικού εργαλείου πρέπει να ταιριάζει στην πρίζα. Δεν επιτρέπεται με κανέναν τρόπο η μετατροπή του φως. Μη χρησιμοποιείτε προσαρμοστικά φως σε συνδυασμό με γειωμένα ηλεκτρικά εργαλεία.** Αμεταποίητα φως και κατάλληλες πρίζες μειώνουν τον κίνδυνο ηλεκτροπληξίας.
- ▶ **Αποφεύγετε την επαφή του σώματός σας με γειωμένες επιφάνειες όπως σωλήνες, θερμαντικά σώματα (καλοριφέρ), κουζίνες ή ψυγεία.** Όταν το σώμα σας είναι γειωμένο αυξάνεται ο κίνδυνος ηλεκτροπληξίας.
- ▶ **Μην εκθέτετε τα μηχανήματα στη βροχή ή την υγρασία.** Η διείσδυση νερού σ' ένα ηλεκτρικό εργαλείο αυξάνει τον κίνδυνο ηλεκτροπληξίας.
- ▶ **Μη χρησιμοποιείτε το ηλεκτρικό καλώδιο για να μεταφέρετε ή να αναρτήσετε το ηλεκτρικό εργαλείο, ή για να βγάλετε το φως από την πρίζα. Κρατάτε το ηλεκτρικό καλώδιο μακριά από υπερβολικές θερμοκρασίες, κοφτερές ακμές και/ή από κινητά εξαρτήματα.** Τυχόν χαλασμένα ή περιπλεγμένα ηλεκτρικά καλώδια αυξάνουν τον κίνδυνο ηλεκτροπληξίας.
- ▶ **Όταν εργάζεσθε μ' ένα ηλεκτρικό εργαλείο στο ύπαιθρο να χρησιμοποιείτε καλώδια επιμήκυνσης (μπαλαντέζες)**

που είναι κατάλληλα και για χρήση στο ύπαιθρο. Η χρήση καλωδίων επιμήκυνσης κατάλληλων για υπαίθριους χώρους ελαττώνει τον κίνδυνο ηλεκτροπληξίας.

- ▶ **Όταν η χρήση του ηλεκτρικού εργαλείου σε υγρό περιβάλλον είναι αναπόφευκτη, τότε χρησιμοποιήστε έναν προστατευτικό διακόπτη διαρροής (διακόπτη FI/RCD).** Η χρήση ενός προστατευτικού διακόπτη διαρροής ελαττώνει τον κίνδυνο ηλεκτροπληξίας.

#### Ασφάλεια προσώπων

- ▶ **Να είστε πάντοτε προσεκτικός/προσεκτική, να δίνετε προσοχή στην εργασία που κάνετε και να χειρίζεστε το μηχάνημα με περίσκεψη. Μη χρησιμοποιήσετε ένα ηλεκτρικό εργαλείο όταν είστε κουρασμένος/κουρασμένη ή όταν βρίσκεστε υπό την επίρεια ναρκωτικών, οιονοπέυματος ή φαρμάκων.** Μια στιγμή απροσεξία κατά το χειρισμό του ηλεκτρικού εργαλείου μπορεί να οδηγήσει σε σοβαρούς τραυματισμούς.
- ▶ **Φοράτε έναν κατάλληλο για σας προστατευτικό εξοπλισμό και πάντοτε προστατευτικά γυαλιά.** Όταν φοράτε έναν κατάλληλο προστατευτικό εξοπλισμό όπως μάσκα προστασίας από σκόνη, αντιολισθητικά υποδήματα ασφαλείας, προστατευτικό κράνος ή ωτασπίδες, ανάλογα με το εκάστοτε εργαλείο και τη χρήση του, ελαττώνεται ο κίνδυνος τραυματισμών.
- ▶ **Αποφεύγετε την αθέλητη εκκίνηση. Βεβαιωθείτε ότι το ηλεκτρικό εργαλείο έχει αποζευχτεί πριν το συνδέσετε με το ηλεκτρικό δίκτυο ή με την μπαταρία καθώς και πριν το παραλάβετε ή το μεταφέρετε.** Όταν μεταφέρετε το ηλεκτρικό εργαλείο έχοντας το δάχτυλό σας στο διακόπτη ή όταν συνδέσετε το μηχάνημα με την πηγή ρεύματος όταν αυτό είναι ακόμη στη θέση ON, τότε δημιουργείται κίνδυνος τραυματισμών.
- ▶ **Αφαιρείτε από τα ηλεκτρικά εργαλεία τυχόν συναρμολογημένα εργαλεία ρύθμισης ή κλειδιά πριν θέσετε το ηλεκτρικό εργαλείο σε λειτουργία.** Ένα εργαλείο ή κλειδί συναρμολογημένο σ' ένα περιστρεφόμενο τμήμα ενός μηχανήματος μπορεί να οδηγήσει σε τραυματισμούς.
- ▶ **Μην υπερεκτιμάτε τον εαυτό σας. Φροντίστε για την ασφαλή στάση του σώματός σας και διατηρείτε πάντοτε την ισορροπία σας.** Έτσι μπορείτε να ελέγξετε καλύτερα το μηχάνημα σε περιπτώσεις απροσδόκητων περιστάσεων.
- ▶ **Φοράτε κατάλληλα ενδύματα. Μη φοράτε φαρδιά ρούχα ή κοσμήματα. Κρατάτε τα μαλλιά σας, τα ρούχα σας και τα γάντια σας μακριά από κινούμενα εξαρτήματα.** Χαλαρή ενδυμασία, κοσμήματα ή μακριά μαλλιά μπορεί να εμπλακούν στα κινούμενα εξαρτήματα.
- ▶ **Όταν υπάρχει η δυνατότητα συναρμολόγησης διατάξεων αναρρόφησης ή συλλογής σκόνης, βεβαιωθείτε ότι αυτές είναι συνδεδεμένες με το μηχάνημα καθώς και ότι χρησιμοποιούνται σωστά.** Η χρήση μιας αναρρόφησης σκόνης μπορεί να ελαττώσει τον κίνδυνο που προκαλείται από τη σκόνη.

#### Επιμελής χειρισμός και χρήση ηλεκτρικών εργαλείων

- ▶ **Μην υπερφορτώνετε το μηχάνημα. Χρησιμοποιείτε για την εκάστοτε εργασία το ηλεκτρικό εργαλείο που προορίζεται γι' αυτήν.** Με το κατάλληλο ηλεκτρικό εργα-

## 82 | Ελληνικά

Λείο εργάζεστε καλύτερα και ασφαλέστερα στην αναφερόμενη περιοχή ισχύος.

- ▶ **Μη χρησιμοποιήσετε ποτέ ένα μηχάνημα που έχει χαλασμένο διακόπτη.** Ένα ηλεκτρικό εργαλείο που δεν μπορείτε πλέον να το θέσετε σε λειτουργία και/ή εκτός λειτουργίας είναι επικίνδυνο και πρέπει να επισκευαστεί.
- ▶ **Βγάλτε το φως από την πρίζα και/ή αφαιρέστε την μπαταρία πριν διεξάγετε στο μηχάνημα μια οποιαδήποτε εργασία ρύθμισης, πριν αλλάξετε ένα εξάρτημα ή όταν πρόκειται να διαφυλάξετε/να αποθηκεύσετε το μηχάνημα.** Αυτά τα προληπτικά μέτρα ασφαλείας μειώνουν τον κίνδυνο από τυχόν αθέλητη εκκίνηση του ηλεκτρικού εργαλείου.
- ▶ **Διαφυλάγετε τα ηλεκτρικά εργαλεία που δε χρησιμοποιείτε μακριά από παιδιά.** Μην επιτρέψετε τη χρήση του μηχανήματος σε άτομα που δεν είναι εξοικειωμένα μ' αυτό ή δεν έχουν διαβάσει τις παρούσες οδηγίες. Τα ηλεκτρικά εργαλεία είναι επικίνδυνα όταν χρησιμοποιούνται από άπειρα πρόσωπα.
- ▶ **Να περιποιείστε προσεκτικά το ηλεκτρικό εργαλείο. Ελέγχετε, αν τα κινούμενα εξαρτήματα λειτουργούν άψογα, χωρίς να μπλοκάρουν, ή μήπως έχουν σπάσει ή φθαρεί τυχόν εξαρτήματα τα οποία επηρεάζουν τον τρόπο λειτουργίας του ηλεκτρικού εργαλείου. Δώστε αυτά τα χαλασμένα εξαρτήματα για επισκευή πριν τα ξαναχρησιμοποιήσετε.** Η κακή συντήρηση των ηλεκτρικών εργαλείων αποτελεί αιτία πολλών ατυχημάτων.
- ▶ **Διατηρείτε τα εργαλεία κοπής κοφτερά και καθαρά.** Προσεκτικά συντηρημένα κοπτικά εργαλεία σφηνώνουν δυσκολότερα και οδηγούνται ευκολότερα.
- ▶ **Χρησιμοποιείτε τα ηλεκτρικά εργαλεία, εξαρτήματα, παρελκόμενα εργαλεία κτλ. σύμφωνα με τις παρούσες οδηγίες. Λαμβάνετε επίσης υπόψη σας τις εκάστοτε συνθήκες και την υπό εκτέλεση εργασία.** Η χρησιμοποίηση των ηλεκτρικών εργαλείων για εργασίες που δεν προβλέπονται γι' αυτά μπορεί να δημιουργήσει επικίνδυνες καταστάσεις.

## Service

- ▶ **Δώστε το ηλεκτρικό εργαλείο σας για επισκευή από άριστα εκπαιδευμένο προσωπικό και με γνήσια ανταλλακτικά.** Έτσι εξασφαλίζετε τη διατήρηση της ασφάλειας του μηχανήματος.

## Υποδείξεις ασφαλείας για δισκοπρίονα

## Διαδικασία κοπής

- ▶ **ΚΙΝΔΥΝΟΣ: Μη βάλτε τα χέρια σας στον τομέα πριονίσματος και στον πριονόδισκο. Κρατάτε με το δεύτερο (το άλλο) χέρι σας την πρόσθετη λαβή ή το περίβλημα του κινητήρα.** Όταν κρατάτε το πριόνι και με τα δυο σας χέρια τότε το πριόνι δεν μπορεί να σας τραυματίσει.
- ▶ **Μη βάζετε τα χέρια σας κάτω από το υπό κατεργασία τεμάχιο.** Ο προφυλακτήρας δεν μπορεί να σας προστατέψει κάτω από το υπό κατεργασία τεμάχιο.
- ▶ **Προσαρμόστε το βάθος κοπής στο πάχος του υπό κατεργασία τεμαχίου.** Κάτω από το υπό κατεργασία τεμάχιο θα πρέπει να φαίνεται λιγότερο από ένα ολόκληρο δόντι.

- ▶ **Να μην κρατάτε ποτέ το υπό κοπή τεμάχιο με το χέρι και να μην το ακουμπάτε επάνω στα σκέλη σας. Να ασφαλίσετε το υπό κατεργασία τεμάχιο επάνω σε μια στερεή επιφάνεια.** Η καλή στερέωση του υπό κατεργασία τεμαχίου είναι σημαντική επειδή έτσι περιορίζετε στο ελάχιστο τον κίνδυνο της επαφής του με το σώμα σας, του σφηνώματος του πριονόδισκου ή της απώλειας του ελέγχου.

- ▶ **Να πάνετε το ηλεκτρικό εργαλείο μόνο από τις προβλεπόμενες γι' αυτό το σκοπό μονωμένες επιφάνειές του, όταν εκτελείτε εργασίες στις οποίες υπάρχει κίνδυνος το εργαλείο που χρησιμοποιείτε να συναντήσει ηλεκτροφόρους αγωγούς ή το δικό του ηλεκτρικό καλώδιο.** Η επαφή μ' ένα ηλεκτροφόρο αγωγό θέτει τα μεταλλικά τμήματα του ηλεκτρικού εργαλείου επίσης υπό τάση και οδηγεί έτσι σε ηλεκτροπληξία.

- ▶ **Κατά τη διεξαγωγή διαμηκών κοπών να χρησιμοποιείτε πάντοτε έναν οδηγό ή μια ευθεία ακμή ως βοήθημα οδήγησης.** Έτσι βελτιώνεται η ακρίβεια της κοπής και ταυτόχρονα μειώνονται οι πιθανότητες σφηνώματος του πριονόδισκου.

- ▶ **Να χρησιμοποιείτε πάντοτε πριονόδισκους με το σωστό μέγεθος που ταιριάζουν στη μορφή της φλάντζας υποδοχής (π. χ. αστεροειδής ή στρογγυλή).** Πριονόδισκοι που δεν ταιριάζουν με τα εξαρτήματα συναρμολόγησης του πριονιού περιστρέφονται ελλειπτικά και οδηγούν σε απώλεια του ελέγχου.

- ▶ **Μη χρησιμοποιήσετε ποτέ χαλασμένες ή ακατάλληλες ροδέλες ή βίδες πριονόδισκου.** Οι ροδέλες και οι βίδες πριονόδισκου κατασκευάστηκαν ειδικά για το πριόνι σας και εξασφαλίζουν άριστη απόδοση και ασφάλεια λειτουργίας.

- ▶ **Κλότσημα – Αιτίες και σχετικές υποδείξεις ασφαλείας**  
– Το κλότσημα είναι μια απροσδόκητη αντίδραση εξαιτίας ενός σφηνωμένου ή λάθος ευθυγραμμισμένου πριονόδισκου, με συνέπεια το ανεξέλεγκτο τίναγμα του πριονιού έξω από το υπό κατεργασία τεμάχιο με κατεύθυνση προς το χειριστή/τη χειρίστρια.

– Όταν ο πριονόδισκος σφηνώσει ή σκοντάψει μέσα στην σχισμή κοπής, τότε ο περιστρεφόμενος κινητήρας του ηλεκτρικού εργαλείου ωθεί το πριόνι με ορμή προς τα πίσω, με κατεύθυνση προς το χειριστή/τη χειρίστρια.

– Όταν ο πριονόδισκος στρεβλώσει μέσα στην τομή κοπής ή όταν είναι λάθος ευθυγραμμισμένος, τότε τα δόντια της πίσω ακμής του πριονόδισκου μπορεί να σφηνώνουν στην επιφάνεια του υπό κατεργασία τεμαχίου, οπότε υπάρχει κίνδυνος ο πριονόδισκος να βγει από τη σχισμή κοπής και να τιναχτεί με ορμή προς τα πίσω, με κατεύθυνση προς το χειριστή/τη χειρίστρια.

Το κλότσημα είναι το αποτέλεσμα ενός εσφαλμένου ή ελλιπούς χειρισμού του ηλεκτρικού εργαλείου και μπορεί να αποφευχθεί με λήψη κατάλληλων προληπτικών μέτρων, σαν αυτά που περιγράφονται παρακάτω.

- ▶ **Να συγκρατείτε το ηλεκτρικό εργαλείο σταθερά και με τα δυο σας χέρια και να φροντίζετε, η θέση του σώματός σας να είναι κατάλληλη για να αντιμετωπίσετε τυχόν αντιδραστικές δυνάμεις (κλοτσήματα). Να παίρνετε θέση πάντοτε δίπλα στον πριονόδισκο και να μην ευθυγραμμίζετε ποτέ το σώμα σας μ' αυτόν.** Σε περίπτωση κλοτσήματος το δισκοπρίονο μπορεί μεν να

εκτιναχθεί προς τα πίσω, πλην όμως, όταν έχουν παρθεί τα κατάλληλα προληπτικά μέτρα, ο χειριστής θα μπορέσει να αντισταθεί αποτελεσματικά στις αναπτυσσόμενες αντιδραστικές δυνάμεις.

- ▶ Σε περίπτωση σφηνώματος του πριονόδισκου ή όταν διακόπτετε την εργασία σας, να θέσετε το πριόνι εκτός λειτουργίας και να κρατάτε με ρουχία το υπό κατεργασία τεμάχιο μέχρι να σταματήσει την κίνησή του ο πριονόδισκος. Μην προσπαθήσετε ποτέ, όσο κινείται ο πριονόδισκος, να βγάλετε το πριόνι από το υπό κατεργασία τεμάχιο ή να το τραβήξετε προς τα πίσω, γιατί αυτό μπορεί να οδηγήσει σε κλότσημα.

Εξακριβώστε και εξουδετερώστε την αιτία του σφηνώματος.

- ▶ Όταν θέλετε να θέσετε πάλι σε λειτουργία ένα πριόνι που βρίσκεται μέσα στο υπό κατεργασία τεμάχιο, τότε κεντράρετε τον πριονόδισκο μέσα στη σχισμή κοπής και βεβαιωθείτε ότι τα δόντια του πριονόδισκου δεν είναι σφηνωμένα μέσα στο υπό κατεργασία τεμάχιο. Αν ο πριονόδισκος είναι σφηνωμένος, τότε αυτός μπορεί, όταν θέσετε το πριόνι πάλι σε λειτουργία, να βγει από το υπό κατεργασία τεμάχιο και να κλοτσήσει.
- ▶ Να υποστηρίζετε μεγάλες υπό κατεργασία πλάκες για να ελαττώσετε τον κίνδυνο κλοτσήματος σε περίπτωση που σφηνώσει ο πριονόδισκος. Οι μεγάλες πλάκες μπορεί να λυγίσουν κάτω από το ίδιο τους το βάρος. Οι πλάκες πρέπει να υποστηρίζονται και στις δυο πλευρές, και κοντά στον πριονόδισκο και στην άλλη άκρη τους.
- ▶ Μη χρησιμοποιείτε αμβλεις ή χαλασμένους πριονόδισκους. Πριονόδισκοι με μη κοφτερά ή λάθος ευθυγραμμισμένα δόντια προκαλούν, μέσα σε μια πολύ στενή σχισμή κοπής, υψηλή τριβή, σφήνωμα του πριονόδισκου και κλότσημα.
- ▶ Σφίξτε καλά τις διατάξεις ρύθμισης βάθους και γωνίας κοπής πριν αρχίσετε το πριόνισμα. Αν κατά τη διάρκεια του πριονίσματος μεταβληθούν οι ρυθμίσεις, ο πριονόδισκος μπορεί να σφηνώσει και να οδηγήσει σε κλότσημα.
- ▶ Να είστε ιδιαίτερα προσεκτικός/προσεκτική όταν κόβετε σε ήδη υπάρχοντες τοίχους ή σε άλλους μη επιβλεπόμενους τομείς. Ο βυθιζόμενος πριονόδισκος μπορεί να προσκρούσει ή να μπλοκάρει σε μη ορατά αντικείμενα και να προκαλέσει κλότσημα.

#### Λειτουργία του προφυλακτήρα

- ▶ Πριν από κάθε χρήση να βεβαιώνετε ότι ο προφυλακτήρας κλείνει άριστα. Μην χρησιμοποιήσετε το πριόνι όταν ο προφυλακτήρας δεν μπορεί να κινηθεί ελεύθερα καθώς και όταν δεν κλείνει αμέσως. Μη σφηνώσετε και μη δέσετε ποτέ τον προφυλακτήρα για να παραμείνει ανοιχτός. Ο προφυλακτήρας μπορεί να στρεβλώσει όταν το πριόνι πέσει άθελα στο δάπεδο. Βεβαιωθείτε ότι ο προφυλακτήρας κινείται ελεύθερα καθώς και ότι, υπό οποιαδήποτε γωνία κοπής, δεν αγγίζει ούτε τον πριονόδισκο ούτε άλλα εξαρτήματα.

- ▶ Να ελέγχετε την κατάσταση και τη λειτουργία του ελατηρίου για τον προφυλακτήρα. Δώστε το πριόνι για συντήρηση σε περίπτωση που ο προφυλακτήρας και το ελατήριο δεν εργάζονται άριστα. Χαλασμένα εξαρτήματα, κολώδη ιζήματα ή συσσωρεύσεις ροκανιδιών επιβραδύνουν τη λειτουργία του κάτω προφυλακτήρα.

- ▶ Όταν διεξάγετε μη ορθογώνιες «Κοπές βύθισης» πρέπει να ασφαλίσετε την πλάκα βάσης από ένα ενδεχόμενο γλιστρήμα προς τα πλάγια. Ένα γλιστρήμα προς τα πλάγια μπορεί να προκαλέσει το σφήνωμα του πριονόδισκου και κλότσημα.

- ▶ Μην αποθέσετε το πριόνι επάνω στο τραπέζι εργασίας ή στο δάπεδο χωρίς να καλύπτεται ο πριονόδισκος από τον προφυλακτήρα. Ένας ακάλυπτος πριονόδισκος που συνεχίζει να κινείται ωθεί το πριόνι με φορά αντίθετη της διεύθυνσης κοπής και κόβει ότι βρει μπροστά του. Να λαμβάνετε υπόψη σας πόσο χρόνο συνεχίζει το πριόνι να κινείται μετά τη θέση του εκτός λειτουργίας.

#### Συμπληρωματικές προειδοποιητικές υποδείξεις

- ▶ Μη βάζετε τα χέρια σας στην έξοδο των ροκανιδιών/ γρεζιών. Μπορεί να σας τραυματίσουν τα περιστρεφόμενα εξαρτήματα.
- ▶ Μην εργάζεσθε κρατώντας το πριόνι πάνω από το κεφάλι σας. Έτσι δεν μπορείτε να ελέγξετε ικανοποιητικά το ηλεκτρικό εργαλείο.
- ▶ Χρησιμοποιείτε κατάλληλες ανιχνευτικές συσκευές για να εντοπίσετε τυχόν μη ορατές τροφοδοτικές γραμμές ή να συμβουλευέστε την τοπική εταιρία παροχής ενέργειας. Η επαφή με ηλεκτρικές γραμμές μπορεί να οδηγήσει σε πυρκαγιά και ηλεκτροπληξία. Η πρόκληση ζημιάς σ' έναν αγωγό φωταερίου (γκαζιού) μπορεί να οδηγήσει σε έκρηξη. Το τρύπημα ενός σωλήνα νερού προκαλεί ζημιά σε πράγματα ή/και μπορεί να οδηγήσει σε ηλεκτροπληξία.
- ▶ Μη χρησιμοποιείτε το ηλεκτρικό εργαλείο σε σταθερό. Δεν προορίζεται για σταθερή χρήση.
- ▶ Μη χρησιμοποιείτε πριονόδισκους από χάλυβα HSS. Τέτοιοι πριονόδισκοι μπορεί να σπάσουν εύκολα.
- ▶ Μην κόβετε σιδηρούχα μέταλλα. Τυχόν καυτά γρέζια μπορεί να αναφλέξουν την αναρρόφηση σκόνης.
- ▶ Όταν εργάζεσθε να κρατάτε το ηλεκτρικό εργαλείο καλά και με τα δυο σας χέρια και να φροντίζετε για την ασφαλή θέση του σώματός σας. Το ηλεκτρικό εργαλείο οδηγείται ασφαλέστερα όταν το κρατάτε και με τα δυο σας χέρια.
- ▶ Ασφαλίστε το υπό κατεργασία τεμάχιο. Ένα υπό κατεργασία τεμάχιο συγκρατείται ασφαλέστερα με μια διάταξη σύσφιξης ή με μια μέγνη παρά με το χέρι σας.
- ▶ Πριν αποθέσετε το ηλεκτρικό εργαλείο περιμένετε πρώτα να σταματήσει εντελώς να κινείται. Το τοποθετημένο εξάρτημα μπορεί να σφηνώσει και να οδηγήσει στην απώλεια του ελέγχου του ηλεκτρικού εργαλείου.

84 | Ελληνικά

## Περιγραφή του προϊόντος και της ισχύος του



**Διαβάστε όλες τις υποδείξεις ασφαλείας και τις οδηγίες.** Αμέλειες κατά την τήρηση των υποδείξεων ασφαλείας και των οδηγιών μπορεί να προκαλέσουν ηλεκτροπληξία, πυρκαγιά ή/και σοβαρούς τραυματισμούς.

Παρακαλούμε ανοίξτε τη διπλωμένη σελίδα με την απεικόνιση της συσκευής κι αφήστε την ανοιχτή όσο θα διαβάζετε τις οδηγίες χειρισμού.

### Χρήση σύμφωνα με τον προορισμό

Το ηλεκτρικό εργαλείο προορίζεται για την διεξαγωγή ίσιων και λοξών, μακρουλών και εγκάρσιων κοπών σε ξύλο, ακουμπισμένο επάνω σε μια επίπεδη στερεή βάση. Εξοπλισμένο με κατάλληλες πριονόλαμες μπορεί επίσης να χρησιμοποιηθεί για κοπές σε μη σιδηρούχα μέταλλα με λεπτά τοιχώματα, π. χ. σε διατομές, σε ελαφρά δομικά και πλαστικά υλικά.

Δεν επιτρέπεται η κατεργασία σιδηρούχων μετάλλων.

### Απεικονιζόμενα στοιχεία

Η απαρίθμηση των απεικονιζόμενων στοιχείων αναφέρεται στην απεικόνιση του ηλεκτρικού εργαλείου στη σελίδα γραφικών.


- 1 Διακόπτης ON/OFF
- 2 Αποκλεισμός αθέλητης ζεύξης για διακοπή ON/OFF
- 3 Μοχλός για αλλαγή πριονόδισκου
- 4 Πρόσθετη λαβή (μονωμένη επιφάνεια πιασίματος)
- 5 Κλειδί τύπου Άλεν
- 6 Κλίμακα βάθους κοπής
- 7 Πέλμα
- 8 Ρυθμιζόμενος δείκτης βάθους κοπής
- 9 Κλίμακα για τη γωνία φαλτσοτομής
- 10 Βίδα με μοχλό για οδηγό παραλλήλων\*
- 11 Βίδα με μοχλό για προεπιλογή γωνίας φαλτσοτομής
- 12 Πλήκτρο για γωνία φαλτσοτομής 47°
- 13 Συρόμενο τζάμι παρατήρησης της αναρρόφησης
- 14 Οδηγός παραλλήλων\*
- 15 Προφυλακτήρας
- 16 Πλήκτρο για γωνία φαλτσοτομής - 1°
- 17 Βίδα μοχλού για προεπιλογή γωνίας φαλτσοτομής
- 18 Έξοδος ροκανιδιών
- 19 Λαβή (μονωμένη επιφάνεια πιασίματος)
- 20 Βίδα σύσφιξης
- 21 Φλάντζα σύσφιξης
- 22 Πριονόδισκος\*
- 23 Φλάντζα υποδοχής
- 24 Τροχίσκος Προεπιλογή αριθμού στροφών
- 25 Πλήκτρο μανδάλωσης άξονα
- 26 Άξονας δισκοπρίονου
- 27 Σύρτης για προεπιλογή βάθους κοπής
- 28 Ζεύγος νταβιδιών\*

- 29 Ράγα οδήγησης\*
- 30 Εξάρτημα σύνδεσης\*
- 31 Σωλήνας αναρρόφησης\*
- 32 Σημάδι κοπής 0°
- 33 Σημάδι κοπής 45°
- 34 Πλαστικό ένθετο για πέλμα
- 35 Βίδες με αυλακωτή κεφαλή για ρύθμιση της ανοχής της αυλάκωσης οδήγησης

\***Εξαρτήματα που απεικονίζονται ή περιγράφονται δεν περιέχονται στη στάνταρ συσκευασία. Για τον πλήρη κατάλογο εξαρτημάτων κοιτά το πρόγραμμα εξαρτημάτων.**

### Τεχνικά χαρακτηριστικά

Φορητό δισκοπρίονο	GKT 55 GCE Professional	
Αριθμός ευρετηρίου		3 601 F75 0..
Ονομαστική ισχύς	W	1400
Αριθμός στροφών χωρίς φορτίο	min <sup>-1</sup>	3600 – 6250
Μέγιστος αριθ. στροφών υπό φορτίο	min <sup>-1</sup>	5900
μέγιστο βάθος κοπής		
– υπό γωνία 0°	mm	57
– υπό γωνία 45°	mm	42
Μανδάλωση άξονα		●
Προεπιλογή αριθμού στροφών		●
Ηλεκτρονική σταθεροποίηση		●
Περιορισμός ρεύματος εκκίνησης		●
Διαστάσεις πέλματος	mm	154 x 305
μέγιστη διάμετρος πριονόδισκου	mm	165
ελάχιστη διάμετρος πριονόδισκου	mm	160
μέγιστο πάχος στελέχους δίσκου	mm	1,8
μέγιστο πάχος δοντιών/βήματος οδόντωσης	mm	2,6
ελάχιστο πάχος δοντιών/βήματος οδόντωσης	mm	1,8
Τρύπα υποδοχής	mm	20
Βάρος σύμφωνα με EPTA-Procedure 01/2003	kg	4,7

Κατηγορία μόνωσης  / II

Τα στοιχεία ισχύουν για ονομαστικές τάσεις [U] 230 V. Υπό διαφορετικές τάσεις και σε εκδόσεις ειδικές για τις διάφορες χώρες τα στοιχεία αυτά μπορεί να διαφέρουν.

Παρακαλούμε να προσέξετε τον αριθμό ευρετηρίου στην πινακίδα κατασκευαστή του ηλεκτρικού εργαλείου σας. Οι εμπορικοί χαρακτηρισμοί ορισμένων ηλεκτρικών εργαλείων μπορεί να διαφέρουν.

### Πληροφορίες για θόρυβο και δονήσεις

Οι τιμές μέτρησης του θορύβου εξακριβώθηκαν κατά EN 60745.

Η χαρακτηριστική στάθμη εκπομπής θορύβων του μηχανήματος εκτιμήθηκε σύμφωνα με την καμπύλη A και ανέρχεται σε: Στάθμη ακουστικής πίεσης 92 dB(A). Στάθμη ακουστικής ισχύος 103 dB(A). Ανασφάλεια μέτρησης K = 3 dB.

### Φοράτε ωτασπίδες!

Οι συνολικές τιμές κραδασμών  $a_h$  (άθροισμα ανυσμάτων τριών κατευθύνσεων) και η ανασφάλεια  $K$  εξακριβώθηκαν κατά EN 60745:

Πριόνισμα ξύλου:  $a_h < 2,5 \text{ m/s}^2$ ,  $K = 1,5 \text{ m/s}^2$ ,

Πριόνισμα μετάλλου:  $a_h < 2,5 \text{ m/s}^2$ ,  $K = 1,5 \text{ m/s}^2$ .

Η στάθμη κραδασμών που αναφέρεται σ' αυτές τις οδηγίες έχει μετρηθεί σύμφωνα με μια διαδικασία μέτρησης τυποποιημένη στο πλαίσιο του προτύπου EN 60745 και μπορεί να χρησιμοποιηθεί στη σύγκριση των διάφορων ηλεκτρικών εργαλείων. Είναι επίσης κατάλληλη για έναν προσωρινό υπολογισμό της επιβάρυνσης από τους κραδασμούς.

Η στάθμη κραδασμών που αναφέρεται αντιπροσωπεύει τις βασικές χρήσεις του ηλεκτρικού εργαλείου. Σε περίπτωση, όμως, που το ηλεκτρικό εργαλείο θα χρησιμοποιηθεί διαφορετικά, με μη προτεινόμενα εργαλεία ή χωρίς επαρκή συντήρηση, τότε η στάθμη κραδασμών μπορεί να είναι κι αυτή διαφορετική. Αυτό μπορεί να αυξήσει σημαντικά την επιβάρυνση από τους κραδασμούς κατά τη συνολική διάρκεια ολόκληρου του χρονικού διαστήματος που εργάζεσθε.

Για την ακριβή εκτίμηση της επιβάρυνσης από τους κραδασμούς θα πρέπει να λαμβάνονται επίσης υπόψη και οι χρόνοι κατά τη διάρκεια των οποίων το μηχάνημα βρίσκεται εκτός λειτουργίας ή λειτουργεί, χωρίς όμως στην πραγματικότητα να χρησιμοποιείται. Αυτό μπορεί να μειώσει σημαντικά την επιβάρυνση από τους κραδασμούς κατά τη διάρκεια ολόκληρου του χρονικού διαστήματος που εργάζεσθε.

Γι' αυτό, πριν αρχίσει η δράση των κραδασμών, να καθορίζετε πρόσθετα μέτρα ασφαλείας για την προστασία του χειριστή όπως: συντήρηση του ηλεκτρικού εργαλείου και των εργαλείων που χρησιμοποιείτε, ζέσταμα των χεριών, οργάνωση της εκτέλεσης των διάφορων εργασιών.

### Δήλωση συμβατότητας **CE**

Δηλώνω με υπευθύνως ότι το προϊόν που περιγράφεται στα «Τεχνικά χαρακτηριστικά» εκπληρώνει τους εξής κανονισμούς ή κατασκευαστικές συστάσεις: EN 60745 σύμφωνα με τις διατάξεις των οδηγιών 2004/108/EK, 2006/42/EK.

Τεχνικός φάκελος (2006/42/EK) από:

Robert Bosch GmbH, PT/ESC,

D-70745 Leinfelden-Echterdingen

Dr. Egbert Schneider

Senior Vice President

Engineering

Dr. Eckerhard Strötgen

Head of Product

Certification

*Robert Bosch GmbH* *i.v. Strötgen*

Robert Bosch GmbH, Power Tools Division

D-70745 Leinfelden-Echterdingen

25.05.2011

## Συναρμολόγηση

### Τοποθέτηση/Αλλαγή πριονόδισκου

- ▶ **Βγάζετε το φως από την πρίζα πριν από οποιαδήποτε εργασία στο ηλεκτρικό εργαλείο.**
- ▶ **Να φοράτε προστατευτικά γάντια όταν συναρμολογείτε τον πριονόδισκο.** Κίνδυνος τραυματισμού σε περίπτωση επαφής με τον πριονόδισκο.

▶ **Χρησιμοποιείτε μόνο πριονόδισκους που διαθέτουν τα χαρακτηριστικά που αναφέρονται σ' αυτές τις οδηγίες χειρισμού.**

▶ **Μην τοποθετήσετε ποτέ δίσκους λείανσης.**

#### Επιλογή πριονόδισκου

Στο τέλος αυτών των οδηγιών θα βρείτε μια επισκόπηση των προτεινόμενων πριονόδισκων.

#### Αποσυναρμολόγηση του πριονόδισκου (βλέπε εικόνα A)

Ρυθμίστε το μέγιστο βάθος κοπής, βλέπε κεφάλαιο «Ρύθμιση βάθους κοπής».

Σας συμβουλεύουμε, για να αλλάξετε το εργαλείο ακουμπήστε το ηλεκτρικό εργαλείο επάνω στη μετωπική πλευρά του περιβλήματος του κινητήρα.

- Τραβήξτε το μοχλό **3** προς τα εμπρός.
- Ωθήστε τον αποκλεισμό αθλήτης ζεύξης **2** προς τα εμπρός και πατήστε το πριόνι με φορά προς το πέλημα **7** μέχρι να ασφαλίσει στη θέση για αλλαγή του πριονόδισκου.
- Πατήστε το πλήκτρο μανδάλωσης άξονα **25** και κρατήστε το πατημένο.

▶ **Το πάτημα του πλήκτρου μανδάλωσης άξονα 25 επιτρέπεται μόνο όταν ο άξονας του δισκοπριονίου είναι ακίνητος.** Διαφορετικά το ηλεκτρικό εργαλείο μπορεί να υποστεί βλάβη.

- Ξεβιδώστε με το κλειδί τύπου Άλεν **5** τη βίδα σύσφιξης **20** γυρίζοντάς την με φορά **1**.
- Αφαιρέστε τη φλάντζα σύσφιξης **21** και τον πριονόδισκο **22** από τον άξονα του δισκοπριονίου **26**.

#### Συναρμολόγηση του πριονόδισκου (βλέπε εικόνα A)

Ρυθμίστε το μέγιστο βάθος κοπής, βλέπε κεφάλαιο «Ρύθμιση βάθους κοπής».

Σας συμβουλεύουμε, για να αλλάξετε το εργαλείο ακουμπήστε το ηλεκτρικό εργαλείο επάνω στη μετωπική πλευρά του περιβλήματος του κινητήρα.

- Τραβήξτε το μοχλό **3** προς τα εμπρός.
- Ωθήστε τον αποκλεισμό αθλήτης ζεύξης **2** προς τα εμπρός και πατήστε το πριόνι με φορά προς το πέλημα **7** μέχρι να ασφαλίσει στη θέση για αλλαγή του πριονόδισκου.
- Καθαρίστε τον πριονόδισκο **22** και όλα τα υπό συναρμολόγηση εξαρτήματα σύσφιξης.
- Τοποθετήστε τον πριονόδισκο **22** επάνω στη φλάντζα υποδοχής **23**. Η φορά κοπής των δοντιών (κατεύθυνση του βέλους επάνω στον πριονόδισκο) πρέπει να ταυτιστεί με τη φορά του βέλους επάνω στον προφυλακτήρα **15**.
- Τοποθετήστε τη φλάντζα σύσφιξης **21** και βιδώστε τη βίδα σύσφιξης **20** γυρίζοντάς την με φορά **2**. Δώστε προσοχή στη σωστή τοποθέτηση της φλάντζας υποδοχής **23** και της φλάντζας σύσφιξης **21**.
- Πατήστε το πλήκτρο μανδάλωσης άξονα **25** και κρατήστε το πατημένο.
- Σφίξτε με το κλειδί τύπου Άλεν **5** τη βίδα σύσφιξης **20** γυρίζοντάς την με φορά **2**. Η ροπή στρέψης πρέπει να κυμαίνεται μεταξύ 6–9 Nm, πράγμα που σημαίνει σφίξιμο με το χέρι συν ¼ στροφή.
- Επαναφέρετε το μοχλό **3**. Το ελατήριο επαναφέρει τώρα το πριόνι αυτόματα στην αρχική του θέση.

### Αναρρόφηση σκόνης/ροκανιδιών

► **Βγάξτε το φιν από την πρίζα πριν από οποιαδήποτε εργασία στο ηλεκτρικό εργαλείο.**

- Η σκόνη από ορισμένα υλικά, π.χ. από μολυβδούχες μογιές, από μερικά είδη ξύλου, από ορυκτά υλικά και από μέταλλα μπορεί να είναι ανθυγιεινή. Η επαφή με τη σκόνη ή/και η εισπνοή της μπορεί να προκαλέσει αλλεργικές αντιδράσεις ή/και ασθένειες των αναπνευστικών οδών του χρήστη ή τυχόν παρευρισκομένων ατόμων. Ορισμένα είδη σκόνης, π.χ. σκόνη από ξύλο βελανιδιάς ή οξιάς θεωρούνται σαν καρκινογόνα, ιδιαίτερα σε συνδυασμό με διάφορα συμπληρωματικά υλικά που χρησιμοποιούνται στην κατεργασία ξύλων (ενώσεις χρωμίου, ξυλοπροστατευτικά μέσα). Η κατεργασία αμυαντούχων υλικών επιτρέπεται μόνο σε ειδικά εκπαιδευμένα άτομα.
  - Να χρησιμοποιείτε κατά το δυνατό για το εκάστοτε υλικό την κατάλληλη αναρρόφηση.
  - Να φροντίζετε για τον καλό αερισμό του χώρου εργασίας.
  - Σας συμβουλεύουμε να φοράτε μάσκες αναπνευστικής προστασίας με φίλτρο κατηγορίας P2.

Να τηρείτε τις διατάξεις που ισχύουν στη χώρα σας για τα διάφορα υπό κατεργασία υλικά.

- **Να αποφεύγετε τη δημιουργία συσσωρευσης σκόνης στο χώρο που εργάζεστε.** Οι σκόνες αναφλέγονται εύκολα.

### Εξωτερική αναρρόφηση

Τοποθετήστε ένα σωλήνα αναρρόφησης **31** (ειδικό εξάρτημα) στην έξοδο ροκανιδιών **18**. Συνδέστε το σωλήνα αναρρόφησης **31** σ' έναν απορροφητήρα σκόνης (ειδικό εξάρτημα). Μια επισκόπηση σχετικά με τη σύνδεση σε διάφορους απορροφητήρες σκόνης θα βρείτε στο τέλος αυτών των οδηγιών.

Το ηλεκτρικό εργαλείο μπορεί να τοποθετηθεί κατευθείαν στην πρίζα ενός απορροφητήρα σκόνης γενικής χρήσης της Bosch, εξοπλισμένου με αυτόματη διάταξη εκκίνησης. Ο απορροφητήρας σκόνης ξεκινά αυτόματα μόλις θεθεί σε λειτουργία το ηλεκτρικό εργαλείο.

Ο απορροφητήρας σκόνης πρέπει να είναι κατάλληλος για το εκάστοτε υπό κατεργασία υλικό.

Για την αναρρόφηση ιδιαίτερα ανθυγιεινής, καρκινογόνου ή ξηρής σκόνης πρέπει να χρησιμοποιείτε ειδικούς απορροφητήρες σκόνης.

## Λειτουργία

### Τρόποι λειτουργίας

- **Βγάξτε το φιν από την πρίζα πριν από οποιαδήποτε εργασία στο ηλεκτρικό εργαλείο.**

### Ρύθμιση βάθους κοπής (βλέπε εικόνες Β – C)

- **Προσαρμόστε το βάθος κοπής στο πάχος του υπό κατεργασία τεμαχίου.** Κάτω από το υπό κατεργασία τεμάχιο θα πρέπει να φαίνεται λιγότερο από ένα ολόκληρο δόντι.

Γυρίστε το δείκτη βάθους κοπής **8** για κοπή χωρίς ράγα οδήγησης στην κάτω θέση **1** ή, ανάλογα, για κοπή με ράγα οδήγησης στην άνω θέση **2**.

Πατήστε το σύρτη **27** και ρυθμίστε στην κλίμακα βάθους κοπής **6** το επιθυμητό βάθος κοπής (πάχος υλικού + ύψος των δοντιών του πριονόδισκου).

### Ρύθμιση της γωνίας φαλτοστομής

Λύστε τις βίδες μοχλού **11** και **17**. Ωθήστε το πριόνι προς τα πλάγια. Ρυθμίστε την επιθυμητή τιμή στην κλίμακα **9**. Σφίξτε πάλι καλά τις βίδες μοχλού **11** και **17**.

Το πριόνι μπορεί να ρυθμιστεί στις γωνίες φαλτοστομής  $-1^\circ$  ή  $+47^\circ$ . Πατήστε ταυτόχρονα με την ώθηση του πριονιού το πλήκτρο **16** για τη ρύθμιση στη γωνία  $-1^\circ$  ή το πλήκτρο **12** για τη ρύθμιση στη γωνία  $+47^\circ$ .

**Υπόδειξη:** Στις φαλτοστομές το βάθος κοπής είναι μικρότερο από την τιμή που δείχνεται στην κλίμακα βάθους κοπής **6**.

### Σημάδια κοπής (βλέπε εικόνα D)

Το σημάδι κοπής  $0^\circ$  (**32**) δείχνει τη θέση του πριονόδισκου στις ορθογώνιες κοπές. Το σημάδι κοπής  $45^\circ$  (**33**) δείχνει τη θέση του πριονόδισκου στις κοπές υπό γωνία  $45^\circ$  – όταν δεν χρησιμοποιείται η ράγα οδήγησης.

### Εκκίνηση

- **Δώστε προσοχή στην τάση δικτύου! Η τάση της ηλεκτρικής πηγής πρέπει να ταυτίζεται με την τάση που είναι αναγραμμένη στην πινακίδα κατασκευαστή του ηλεκτρικού εργαλείου. Ηλεκτρικά εργαλεία με χαρακτηριστική τάση 230 V λειτουργούν και με τάση 220 V.**

### Θέση σε λειτουργία κι εκτός λειτουργίας

Για να **θέσετε σε λειτουργία** το ηλεκτρικό εργαλείο πατήστε **πρώτα** τον αποκλεισμό αθέλτηης ζεύξης **2** και **ακολουθώς** πατήστε και κρατήστε πατημένο το διακόπτη ON/OFF **1**.

Όταν πατηθεί ο αποκλεισμός αθέλτηης ζεύξης **2** απομακρύνεται ταυτόχρονα και η διάταξη βυθίσματος κι έτσι το πριόνι μπορεί να οδηγηθεί προς τα κάτω. Έτσι ο πριονόδισκος βυθίζεται στο υπό κατεργασία τεμάχιο. Όταν διακόψετε το πάτημα το ελατήριο επαναφέρει το πριόνι αυτόματα στην αρχική του θέση και η διάταξη βυθίσματος ασφαλίζεται πάλι.

Για να **θέσετε εκτός λειτουργίας** το ηλεκτρικό εργαλείο αφήστε ελεύθερο το διακόπτη ON/OFF **1**.

**Υπόδειξη:** Κατά τη διάρκεια της λειτουργίας ο διακόπτης ON/OFF **1** πρέπει, για λόγους ασφαλείας, να μη μανδαλώνεται, αλλά να κρατιέται συνεχώς πατημένος.

### Περιορισμός ρεύματος εκκίνησης

Ο ηλεκτρονικός περιορισμός του ρεύματος εκκίνησης περιορίζει την κατανάλωση του ηλεκτρικού εργαλείου κατά την εκκίνηση και επιτρέπει έτσι τη σύνδεσή του σε μια ασφάλεια 16 A.

### Ηλεκτρονική σταθεροποίηση

Η ηλεκτρονική σταθεροποίηση διατηρεί τον αριθμό στροφών σχεδόν σταθερό και χωρίς και με φορτίο και εξασφαλίζει την ομοιόμορφη απόδοση εργασίας.

### Προεπιλογή αριθμού στροφών

Με τον τροχίσκο ρύθμισης Προεπιλογή αριθμού στροφών **24** μπορείτε να επιλέξετε τον επιθυμητό αριθμό στροφών, ακόμη και κατά τη διάρκεια της λειτουργίας.

Ο απαραίτητος αριθμός στροφών εξαρτάται από τον πριονόδισκο που χρησιμοποιείτε και από το υπό κατεργασία υλικό (βλέπε την επισκόπηση των πριονόδισκων στο τέλος αυτών των οδηγιών χειρισμού).

### Υποδείξεις εργασίας

Προστατεύετε τους πριονόδισκους από προσκρούσεις και χτυπήματα.

Να οδηγείτε το ηλεκτρικό εργαλείο ομοιόμορφα και με ελαφριά προώθηση προς την κατεύθυνση κοπής. Πολύ ισχυρή προώθηση ελαττώνει τη διάρκεια ζωής των εργαλείων και μπορεί να βλάψει το ηλεκτρικό εργαλείο.

Η ισχύς πριονίσματος και η ποιότητα κοπής εξαρτώνται κυρίως από την κατάσταση και τη μορφή της οδόντωσης του πριονόδισκου. Γι' αυτό να χρησιμοποιείτε πάντοτε κοφτερούς και για το εκάστοτε υλικό κατάλληλους πριονόδισκους.

### Πριόνισμα ξύλων

Η σκόνη από ξύλο πριονόδισκου εξαρτάται από το είδος από το είδος και την ποιότητα του ξύλου καθώς και αν πρόκειται για διαμήκεις ή εγκάρσιες τομές.

Κατά τη διαμήκη κοπή πεύκων δημιουργούνται μακριά πλανίδια με μορφή ελατηρίου.

Η σκόνη από ξύλο βελανιδιάς και οξιές είναι ιδιαίτερα ανθυγιεινή, γι' αυτό να εργάζεστε πάντοτε με αναρρόφηση σκόνης.

### Κοπή πλαστικών

**Υπόδειξη:** Όταν κόβετε πλαστικά υλικά, ιδιαίτερα PVC, δημιουργούνται μεγάλο μήκους ελικοειδή πλανίδια τα οποία μπορεί να φορτιστούν ηλεκτροστατικά. Αυτό μπορεί να προκαλέσει το μπλοκάρισμα της εξόδου ροκανιδιών **18**. Προτείνουμε να εργάζεστε με αναρρόφηση σκόνης.

Θέστε το ηλεκτρικό εργαλείο σε λειτουργία, οδηγήστε το στο υπό κατεργασία τεμάχιο και αρχίστε να κόβετε προσεκτικά. Ακολουθώντας συνεχίστε την εργασία σας ομαλά, σχετικά γρήγορα και χωρίς διακοπές για να αποφύγετε το γρήγορο «κόλλημα» των δοντιών του πριονόδισκου.

### Κοπή μη σιδηρούχων μετάλλων

**Υπόδειξη:** Να χρησιμοποιείτε πάντοτε κοφτερούς πριονόδισκους, κατάλληλους για την κοπή μη σιδηρούχων μετάλλων. Έτσι εξασφαλίζεται η άψογη κοπή και αποφεύγεται το σφήνωμα του πριονόδισκου.

Θέστε το ηλεκτρικό εργαλείο σε λειτουργία, οδηγήστε το στο υπό κατεργασία τεμάχιο και αρχίστε να κόβετε προσεκτικά. Ακολουθώντας συνεχίστε την εργασία σας με μικρή προώθηση και χωρίς διακοπές.

Όταν κόβετε διατομές (προφίλ) να αρχίζετε την κοπή από τη μικρότερη διατομή και σε διατομές σχήματος U ποτέ από την ανοιχτή πλευρά. Να υποστηρίζετε τυχόν μακριές υπό κατεργασία διατομές. Έτσι εμποδίζετε το σφήνωμα του πριονόδισκου και το κλότσημα του ηλεκτρικού εργαλείου.

### Κοπή ελαφρών δομικών υλικών (Υλικά με μερίδιο ορυκτών)

► Όταν κατεργάζεστε ελαφρά δομικά υλικά πρέπει να τηρείτε τις νομικές διατάξεις και τις συστάσεις των κατασκευαστών των υλικών.

Η κατεργασία των ελαφρών δομικών υλικών επιτρέπεται μόνο με ξερή κοπή και με αναρρόφηση σκόνης. Να χρησιμοποιείτε πάντοτε τη ράγα οδήγησης **29** (ειδικό εξάρτημα).

Ο απορροφητήρας σκόνης πρέπει να είναι κατάλληλος για την αναρρόφηση σκόνης πετρωμάτων. Η Bosch προσφέρει κατάλληλους απορροφητήρες σκόνης.

### Πριόνισμα με ράγα οδήγησης (βλέπε εικόνα D)

Με τη βοήθεια της ράγας οδήγησης **29** μπορείτε να διεξάγετε ευθείες κοπές.

Το ελαστικό χείλος της ράγας οδήγησης προστατεύει το οχσίμο της επιφάνειας των ξύλινων υπό κατεργασία υλικών. Γι' αυτό τα δόντια του πριονόδισκου πρέπει να ακουμπάνε άμεσα επάνω στο ελαστικό χείλος.

Το ελαστικό χείλος πρέπει να προσαρμοστεί στο δισκοπρίονό σας κατά τη διεξαγωγή της πρώτης κοπής με ράγα οδήγησης **29**. Γι' αυτό ακουμπήστε τη ράγα οδήγησης **29** με όλο της το μήκος, επάνω σε ένα υπό κατεργασία τεμάχιο. Ρυθμίστε ένα βάθος κοπής περίπου 9 mm. Θέστε το δισκοπρίονο σε λειτουργία και ωθήστε το ελαφρά και ομαλά προς την κατεύθυνση κοπής.

Με το εξάρτημα σύνδεσης **30** μπορείτε να συνδέσετε μαζί δυο ράγες οδήγησης. Η σύσφιξη διεξάγεται με τις βίδες που υπάρχουν στο εξάρτημα σύνδεσης.

### Προσαρμογή του πέλματος σε άλλες ράγες οδήγησης (βλέπε εικόνα E)

Η ενσωματωμένη στο πέλμα **7** στενή αυλάκωση μπορεί να χρησιμοποιηθεί και για τις ράγες οδήγησης που δείχνονται στη σελίδα εξαρτημάτων. Για να προσαρμόσετε το πέλματος σε ράγες οδήγησης με πλατύτερη λωρίδα οδήγησης μερικτών άλλων κατασκευαστών αφαιρέστε το πλαστικό ένθετο **34**. Θέστε το πριόνι επάνω στη ράγα οδήγησης και, αν χρειαστεί, ρυθμίστε με τις βίδες με αυλακωτή κεφαλή **35** την ακρίβεια προσαρμογής μεταξύ πριονιού και ράγας οδήγησης.

### Πριόνισμα με οδηγό παραλλήλων (βλέπε εικόνες F – G)

Ο οδηγός παραλλήλων **14** επιτρέπει τη διεξαγωγή ακριβών κοπών κατά μήκος της ακμής του υπό κατεργασία τεμαχίου ή, ανάλογα, την κοπή ισομηκών λωρίδων.

Περάστε τις ράβδους οδήγησης του οδηγού παραλλήλων **14** μέσα από τις οδηγήσεις του πέλματος **7**. Συναρμολογήστε και στις δυο πλευρές τις βίδες με μοχλό **10** όπως φαίνεται στην εικόνα, χωρίς, όμως να σφίξετε τις βίδες **10**.

Ρυθμίστε στην κλίμακα με τη βοήθεια των αντίστοιχων σημαδιών κοπής το επιθυμητό βάθος κοπής **32** ή **33**, βλέπε κεφάλαιο «Σημάδια κοπής». Σφίξτε τώρα τις βίδες με μοχλό **10**.

### Πριόνισμα με συμπληρωματικό οδηγό (βλέπε εικόνα H)

Για την κατεργασία μεγάλων τεμαχίων ή για την κοπή λείων ακμών μπορείτε να συναρμολογήσετε στο υπό κατεργασία τεμάχιο μια σανίδα ή ένα λεπτό καθρόνι σαν συμπληρωματικό οδηγό για να οδηγείτε το δισκοπρίονο με το πέλμα κατά μήκος του συμπληρωματικού οδηγού.

## Συντήρηση και Service

### Συντήρηση και καθαρισμός

► Βγάψτε το φις από την πρίζα πριν από οποιαδήποτε εργασία στο ηλεκτρικό εργαλείο.

## 88 | Τόρκη

► **Διατηρείτε το ηλεκτρικό εργαλείο και τις σχισμές αερισμού καθαρές για να μπορείτε να εργάζεστε καλά και ασφαλώς.**

Ο προφυλακτήρας **15** πρέπει να μπορεί να κινείται ελεύθερα και να κλείνει από μόνος του. Η περιοχή γύρω από τον προφυλακτήρα **15** πρέπει να διατηρείται πάντοτε καθαρή. Να απομακρύνετε με πεπιεσμένο αέρα ή ένα μαλακό πινέλο τυχόν σκόνες και πλανίδια.

Πριονόδοσκοι χωρίς επιστροφή μπορούν να προστατευτούν από την οξειδωση μ' ένα λεπτό στρώμα λαδιού χωρίς οξεία. Πριν το πριόνισμα πρέπει, όμως, να απομακρύνετε το λάδι για να μη λερωθεί το ξύλο.

Τυχόν κατάλοιπα ρητίνης ή/και κόλλας επάνω στον πριονόδοσκο επιδρούν αρνητικά στην ποιότητα κοπής. Γι' αυτό να καθαρίζετε τους πριονόδοσκους αμέσως μετά τη χρήση τους.

Αν παρ' όλες τις επιμελημένες μεθόδους κατασκευής κι ελέγχου το ηλεκτρικό εργαλείο σταματήσει κάποτε να λειτουργεί, τότε η επισκευή του πρέπει να ανατεθεί σ' ένα εξουσιοδοτημένο συνεργείο για ηλεκτρικά εργαλεία της Bosch.

Όταν ζητάτε διασαφητικές πληροφορίες καθώς και όταν παραγγέλλετε ανταλλακτικά πρέπει να αναφέρετε οπωσδήποτε το 10ψήφιο αριθμό ευρετηρίου που αναγράφεται στην πινακίδα κατασκευαστή.

### Service και σύμβουλος πελατών

Το Service απαντά στις ερωτήσεις σας σχετικά με την επισκευή και τη συντήρηση του προϊόντος σας καθώς και για τα αντίστοιχα ανταλλακτικά. Λεπτομερή σχέδια και πληροφορίες για τα ανταλλακτικά θα βρείτε στην ηλεκτρονική διεύθυνση: [www.bosch-pt.com](http://www.bosch-pt.com)

Η ομάδα συμβούλων της Bosch σας υποστηρίζει ευχαρίστως όταν έχετε ερωτήσεις σχετικές με την αγορά, τη χρήση και τη ρύθμιση των προϊόντων και ανταλλακτικών.

### Ελλάδα

Robert Bosch A.E.  
Ερχειας 37  
19400 Κορωπί – Αθήνα  
Tel.: +30 (0210) 57 01 270  
Fax: +30 (0210) 57 01 283  
[www.bosch.com](http://www.bosch.com)  
[www.bosch-pt.gr](http://www.bosch-pt.gr)

ABZ Service A.E.  
Tel.: +30 (0210) 57 01 380  
Fax: +30 (0210) 57 01 607

### Απόσυρση

Τα ηλεκτρικά εργαλεία, τα εξαρτήματα και οι συσκευασίες πρέπει να ανακυκλώνονται με τρόπο φιλικό προς το περιβάλλον.

Μην ρίχνετε τα ηλεκτρικά εργαλεία στα απορρίμματα του σπιτιού σας!

### Μόνο για χώρες της ΕΕ:



Σύμφωνα με την Κοινοτική Οδηγία 2002/96/EK σχετικά με τις παλαιές ηλεκτρικές και ηλεκτρονικές συσκευές και τη μεταφορά της οδηγίας αυτής σε εθνικό δίκαιο δεν είναι πλέον υποχρεωτικό τα άχρηστα ηλεκτρικά εργαλεία να συλλέγονται

ξεχωριστά για να ανακυκλωθούν με τρόπο φιλικό προς το περιβάλλον.

Τηρούμε το δικαίωμα αλλαγών.

## Türkçe

### Güvenlik Talimatı

#### Elektrikli El Aletleri İçin Genel Uyarı Talimatı



**Bütün uyarıları ve talimat hükümlerini okuyun.** Açıklanan uyarılara ve talimat

hükümlerine uyulmadığı takdirde elektrik çarpmalarına, yangınlara ve/veya ağır yaralanmalara neden olunabilir.

**Bütün uyarıları ve talimat hükümlerini ileride kullanmak üzere saklayın.**

Uyarı ve talimat hükümlerinde kullanılan "Elektrikli El Aleti" kavramı, akım şebekesine bağlı (şebeke bağlantı kablosu ile) aletlerle akü ile çalışan aletleri (akım şebekesine bağlantısı olmayan aletler) kapsamaktadır.

#### Çalışma yeri güvenliği

- **Çalıştığınız yeri temiz tutun ve iyi aydınlatın.** Çalıştığınız yer düzensiz ise ve iyi aydınlatılmamışsa kazalar ortaya çıkabilir.
- **Yakınında patlayıcı maddeler, yanıcı sıvı, gaz veya tozların bulunduğu yerlerde elektrikli el aleti ile çalışmayın.** Elektrikli el aletleri, toz veya buharların tutuşmasına neden olabilecek kıvılcımlar çıkarırlar.
- **Elektrikli el aleti ile çalışırken çocukları ve başkalarını uzakta tutun.** Dikkatiniz dağılacak olursa aletin kontrolünü kaybedebilirsiniz.

#### Elektrik Güvenliği

- **Elektrikli el aletinin bağlantı fişi prize uymalıdır. Fişi hiçbir zaman değiştirmeyin. Korumucu topraklanmış elektrikli el aletleri ile birlikte adaptör fiş kullanmayın.** Değiştirilmemiş fiş ve uygun priz elektrik çarpması tehlikesini azaltır.
- **Borular, kalorifer petekleri, ısıtıcılar ve buzdolapları gibi topraklanmış yüzeylerle bedensel temasa gelmekten kaçınınız.** Bedeniniz topraklandığı anda büyük bir elektrik çarpması tehlikesi ortaya çıkar.
- **Aleti yağmur altında veya nemli ortamlarda bırakmayın.** Suyun elektrikli el aleti içine sızması elektrik çarpması tehlikesini artırır.
- **Elektrikli el aletini kablosundan tutarak taşımayın, kabloyu kullanarak asmayın veya kablodan çekerek fişi çıkarmayın. Kabloyu ısıdan, yağdan, keskin kenarlı**



**cisimlerden veya aletin hareketli parçalarından uzak tutun.** Hasarlı veya dolaşmış kablo elektrik çarpma tehlikesini artırır.

- ▶ **Bir elektrikli el aleti ile açık havada çalışırken, mutlaka açık havada kullanılmaya uygun uzatma kablosu kullanın.** Açık havada kullanılmaya uygun uzatma kablosunun kullanılması elektrik çarpma tehlikesini azaltır.
- ▶ **Elektrikli el aletin nemli ortamlarda çalıştırılması şartsa, mutlaka arıza akımı koruma şalteri kullanın.** Arıza akımı koruma şalterinin kullanımı elektrik çarpma tehlikesini azaltır.

#### Kişilerin Güvenliği

- ▶ **Dikkatli olun, ne yaptığınıza dikkat edin, elektrikli el aleti ile işinizi makul bir tempo ve yöntemle yürütün.** Yorgunsanız, aldığımız hapların, ilaçların veya alkolün etkisinde iseniz elektrikli el aletini kullanmayın. Aleti kullanırken bir anki dikkatsizlik önemli yaralanmalara neden olabilir.
- ▶ **Daima kişisel koruyucu donanım ve bir koruyucu gözlük kullanın.** Elektrikli el aletin türü ve kullanımına uygun olarak; toz maskesi, kaymayan iş ayakkabıları, koruyucu kask veya koruyucu kulaklık gibi koruyucu donanım kullanımı yaralanma tehlikesini azaltır.
- ▶ **Aleti yanlışlıkla çalıştırmaktan kaçının. Akım ikmal şebekesine ve/veya aküye bağlamadan, elinize alıp taşımadan önce elektrikli el aletin kapalı olduğundan emin olun.** Elektrikli el aletini parmağınız şalter üzerinde dururken taşırırsanız ve alet açıkken fişi prize sokarsanız kazalara neden olabilirsiniz.
- ▶ **Elektrikli el aletini çalıştırmadan önce ayar aletlerini veya anahtarları aletten çıkarın.** Aletin dönen parçaları içinde bulunabilecek bir yardımcı alet yaralanmalara neden olabilir.
- ▶ **Çalışırken bedeniniz anormal durumda olmasın. Çalışırken duruşunuz güvenli olsun ve dengenizi her zaman koruyun.** Bu sayede aleti beklenmedik durumlarda daha iyi kontrol edebilirsiniz.
- ▶ **Uygun iş elbiseleri giyin. Geniş giysiler giymeyin ve takı takmayın. Saçlarınızı, giysileriniz ve eldivenlerinizi aletin hareketli parçalarından uzak tutun.** Bol giysiler, uzun saçlar veya takılar aletin hareketli parçaları tarafından tutulabilir.
- ▶ **Toz emme donanımı veya toz tutma tertibatı kullanırken, bunların bağlı olduğundan ve doğru kullanıldığından emin olun.** Toz emme donanımının kullanımı tozdan kaynaklanabilecek tehlikeleri azaltır.

#### Elektrikli el aletlerinin özenle kullanımı ve bakımı

- ▶ **Aleti aşırı ölçüde zorlamayın. Yaptığınız işe uygun elektrikli el aletleri kullanın.** Uygun performanslı elektrikli el aleti ile, belirlenen çalışma alanında daha iyi ve güvenli çalışırsınız.
- ▶ **Şalteri bozuk olan elektrikli el aletini kullanmayın.** Açılıp kapanamayan bir elektrikli el aleti tehlikelidir ve onarılmalıdır.
- ▶ **Alette bir ayarlama işlemine başlamadan ve/veya aküyü çıkarmadan önce, herhangi bir aksesuarı**

**değiştirirken veya aleti elinizden bırakırken fişi prizden çekin.** Bu önlem, elektrikli el aletin yanlışlıkla çalışmasını önler.

- ▶ **Kullanım dışı duran elektrikli el aletlerini çocukların ulaşamayacağı bir yerde saklayın. Aleti kullanmayı bilmeyen veya bu kullanım kılavuzunu okumayan kişilerin aletle çalışmasına izin vermeyin.** Deneyimsiz kişiler tarafından kullanıldığında elektrikli el aletleri tehlikelidir.
- ▶ **Elektrikli el aletinizin bakımını özenle yapın. Elektrikli el aletinizin kusursuz olarak işlev görmesini engelleyebilecek bir durumun olup olmadığını, hareketli parçaların kusursuz olarak işlev görüp görmediklerini ve sıkışıp sıkışmadıklarını, parçaların hasarlı olup olmadığını kontrol edin. Aleti kullanmaya başlamadan önce hasarlı parçaları onartın.** Birçok iş kazası elektrikli el aletlerinin kötü bakımından kaynaklanır.
- ▶ **Kesici uçları daima keskin ve temiz tutun.** Özenle bakımı yapılmış keskin kenarlı kesme uçlarının malzeme içinde sıkışma tehlikesi daha azdır ve daha rahat kullanım olanağı sağlarlar.
- ▶ **Elektrikli el aletini, aksesuarı, uçları ve benzerlerini, bu özel tip alet için öngörülen talimata göre kullanın. Bu sırada çalışma koşullarını ve yaptığımız işi dikkate alın.** Elektrikli el aletlerinin kendileri için öngörülen alanın dışında kullanılması tehlikeli durumlara neden olabilir.

#### Servis

- ▶ **Elektrikli el aletinizi sadece yetkili personele ve orijinal yedek parça kullanma koşulu ile onartın.** Bu sayede aletin güvenliğini sürekli hale getirirsiniz.

#### Daire testereler için güvenlik talimatı

##### Kesme yöntemi

- ▶ **TEHLİKE: Ellerinizi kesme yapılan yere ve testere bıçağına yaklaştırmayın. İkinci elinizle ek tutamağı veya motor gövdesini tutun.** İki elinizle testereyi tuttuğunuzda ellerinizin testere bıçağı tarafından yaralanma tehlikesini önlersiniz.
- ▶ **İş parçasını alttan tutmayın.** Koruyucu kapak sizi iş parçasının altında koruyamaz.
- ▶ **Kesme derinliğini iş parçası kalınlığına uyarlayın.** İş parçası altında tam bir diş boyundan daha kısa bir kısım görülmelidir.
- ▶ **Kesilecek iş parçasını hiçbir zaman elinizde veya bacağınızın üzerinde tutmayın. İş parçasını sağlam bir tertibatla emniyete alın.** Testerenin bedeninizle temasa gelmesinin, testere bıçağının sıkışmasının veya aletin kontrolünün kaybedilmesinin önüne geçmek için iş parçasının iyi bir biçimde tespit edilmesi önemlidir.
- ▶ **Çalışırken alet ucunun görünmeyen elektrik akımı ileten kablolarla veya aletin kendi şebeke kablosuna temas etme olasılığı varsa elektrikli el aletini sadece izolasyonlu tutamağından tutun.** Elektrik gerilimi ileten kablolarla temasa gelince elektrikli el aletin metal parçaları da elektrik gerilimine maruz kalır ve elektrik çarpmasına neden olunur.

## 90 | Türkçe

- ▶ **Uzunlamasına kesme yaparken daima bir dayamak veya düz kenar kılavuzu kullanın.** Bu yolla kesme hassaslığını artırır, testere bıçağının sıkışma olasılığını azaltırsınız.
  - ▶ **Daima uygun giriş delikli doğru büyüklükte testere bıçakları kullanın (öreğin yıldız biçimli veya yuvarlak).** Testerenin montaj parçalarına uygun olmayan testere bıçakları balanssız dönerler ve aletin kontrolünün kaybına neden olurlar.
  - ▶ **Hiçbir zaman hasarlı veya yanlış testere bıçağı besleme diski veya vidası kullanmayın.** Testere bıçağı besleme diskleri ve vidaları optimum performans ve işletim güvenliği sağlamak üzere testereniz için özel olarak tasarlanmıştır.
  - ▶ **Geri tepme – Nedenleri ve ilgili güvenlik talimatı**
    - Bir geri tepme, takılan, sıkışan veya yanlış doğrultulan testere bıçağının ani reaksiyonu olup, testerenin kontrol dışında yukarı kalkmasına ve kullanıcı yönünde hareket etmesine neden olur;
    - Testere bıçağı kesme yarığı içinde takılacak veya sıkışacak olursa bloke olur ve motor kuvveti testereyi kullanıcıya doğru geri iter;
    - Testere bıçağı kesme hattında döner veya yanlış doğrultulursa, testere bıçağının arka kenarındaki dişler iş parçasının üst yüzüne takılabilir ve bunun sonucunda testere bıçağı kesme yarığından dışarı çıkabilir ve testere kullanıcı yönünde geri hareket edebilir.
  - ▶ **Geri tepme testerenin yanlış veya hatalı kullanımından kaynaklanır.** Geri tepme kuvvetleri aşağıda belirtilen güvenlik önlemlerinin alınmasıyla önenebilir.
  - ▶ **Testereyi iki elinizle sıkıca tutun ve kollarınızı geri tepme kuvvetlerini karşılayabilecek bir konuma getirin. Daima testere bıçağının yan tarafında durun, hiçbir zaman bedeninizi testere bıçağı ile aynı doğrultuya getirmeyin.** Geri tepme olduğunda testere geriye doğru savrulabilir, ancak kullanıcı uygun önlemlerle geri tepme kuvvetlerini karşılayabilir.
  - ▶ **Testere bıçağı sıkıştığı anda veya işe ara verdiğinizde testereyi kapatın ve testere bıçağı tam olarak duruncaya kadar iş parçası içinde tutun. Testere bıçağı hareket ettiği sürece hiçbir zaman testereyi iş parçasından çıkarmayı veya geri çekmeyi denemeyin, aksi takdirde geri tepme kuvveti oluşabilir.** Testere bıçağının sıkışma nedenini tespit edin ve bu nedeni ortadan kaldırın.
  - ▶ **İş parçası içindeki testereyi tekrar çalıştırmak isterseniz önce testere bıçağını kesme aralığında merkezleyin ve testere bıçağı dişlerinin iş parçasına takılı olup olmadığını kontrol edin.** Testere bıçağı sıkıştığında testereyi tekrar çalıştıracak olursanız testere bıçağı iş parçasından çıkabilir veya bir geri tepme oluşabilir.
  - ▶ **Testere bıçağının sıkışmasından kaynaklanacak geri tepmeleri önlemek için büyük levhaları destekleyin.** Büyük levhalar kendi ağırlıkları ile bükülebilir. Levhalar hem kesme yeri yakınından hem de kenardan olmak üzere iki taraftan da desteklenmelidir.
  - ▶ **Körelmiş veya hasar görmüş testere bıçaklarını kullanmayın.** Kör veya yanlış doğrultulmuş dişlere sahip testere bıçakları dar kesme aralıklarında yüksek sürtünmeye neden olurlar, sıkışır ve geri tepme kuvvetlerinin oluşmasına neden olabilirler.
  - ▶ **Kesme işlemine başlamadan önce kesme derinliği ve kesme açısı ayar tertibatlarını sıkın.** Kesme sırasında ayarlar değişecek olursa testere bıçağı sıkışabilir ve geri tepme kuvvetleri oluşabilir.
  - ▶ **Özellikle mevcut duvarlarda ve diğer görünmeyen yerlerde kesme yaparken dikkatli olun.** Malzeme içine giren testere bıçağı görünmeyen nesnelere içinde bloke olabilir ve geri tepme kuvvetlerinin ortaya çıkmasına neden olabilir.
- Koruyucu kapağın fonksiyonu**
- ▶ **Her kullanımdan önce koruyucu kapağın kusursuz biçimde kapanıp kapanmadığını kontrol edin. Koruyucu kapak hiçbir yere temas etmeden serbestçe hareket edemiyor ve hemen kapanmıyorsa testereyi kullanmayın. Koruyucu kapağı hiçbir zaman sıkımayın veya bağlamayın; bunu yaparsanız testere bıçağı korumasız kalır.** Testere yanlışlıkla yere düşecek olursa, koruyucu kapak bükülebilir. Koruyucu kapağın hiçbir yere temas etmeden serbestçe hareket ediyor olmasından ve bütün kesme açılı ve kesme derinliklerinde testere bıçağına veya başka parçalara temas etmediğinden emin.
  - ▶ **Koruyucu kapak yayının durumunu ve fonksiyonunu kontrol edin. Koruyucu kapak ve yay kusursuz biçimde işlev görmüyorsa, kullanmaya başlamadan önce testereyi bakıma gönderin.** Hasarlı parçalar, yapışkan artıklar ve talaş birikintileri alt koruyucu kapağın gecikmeli olarak çalışmasına neden olur.
  - ▶ **Dik açılı olarak yapılmayan “malzeme içine dalmalı kesme işlerinde” testerenin taban levhasının yan taraftan itilmesine dikkat edin.** Taban levhasının yan taraftan itilmesi testere bıçağının sıkışmasına ve dolayısı ile geri tepmelere neden olabilir.
  - ▶ **Koruyucu kapak testere bıçağını kapatmadan testereyi tezgaha veya yere bırakmayın.** Korumasız ve serbest dönüşteki testere bıçağı testereyi kesme yönünün tersine hareket ettirir önüne gelen her şeyi keser. Testerenin serbest dönüş süresine dikkat edin.
- Ek uyarılar**
- ▶ **Talaş atma yerini ellerinizle tutmayın.** Dönen parçalar tarafından yaralanabilirsiniz.
  - ▶ **Testereyi başınız üzerinde tutarak çalışmayın.** Baş üstünde elektrikli el aletini yeterli ölçüde kontrol edemezsiniz.
  - ▶ **Görünmeyen ikmal hatlarını tespit etmek üzere uygun tarama cihazları kullanın veya mahalli ikmal şirketlerinden yardım alın.** Elektrik kablolarıyla temas yanıklara ve elektrik çarpmasına neden olabilir. Bir gaz borusuna hasar vermek patlamalar ortaya çıkarabilir. Bir su borusuna girmek maddi hasara veya elektrik çarpmasına neden olabilir.
  - ▶ **Elektrikli el aletini sabit olarak kullanmayın.** Bu alet kesme masasında kullanılmaya uygun değildir.

- ▶ **HSS-Çelikten yapılmış testere bıçakları kullanmayın.**  
Bu testere bıçakları çabuk kırılır.
- ▶ **Demir içerikli metalleri kesmeyin.** Akkor halindeki talaşlar toz emme sisteminde tutuşmaya neden olabilir.
- ▶ **Çalışırken elektrikli el aletini iki elinizle sıkıca tutun ve duruş pozisyonunuzun güvenli olmasına dikkat edin.**  
Elektrikli el aleti iki elle daha güvenli kullanılır.
- ▶ **İş parçasını emniyete alın.** Bir germe tertibatı veya mengene ile sabitlenen iş parçası elle tutmaya oranla daha güvenli tutulur.
- ▶ **Elinizden bırakmadan önce elektrikli el aletin tam olarak durmasını bekleyin.** Alete takılan uç sıkışabilir ve elektrikli el aletinin kontrolünü kaybedebilirsiniz.

## Ürün ve işlev tanımı



**Bütün uyarıları ve talimat hükümlerini okuyun.** Açıklanan uyarılara ve talimat hükümlerine uyulmadığı takdirde elektrik çarpmalarına, yangınlara ve/veya ağır yaralanmalara neden olunabilir.

Lütfen aletin resminin görüldüğü sayfayı açın ve bu kullanım kılavuzunu okuduğunuz sürece bu sayfayı açık tutun.

### Usulüne uygun kullanım

Bu elektrikli el aleti; sağlam bir zemin üzerinde ahşap malzemede uzunlamasına ve enine düz hatlı kesme işleri ile gönyeli kesme işleri için geliştirilmiştir. Uygun testere bıçakları ile ince kenarlı demir dışı metaller (örneğin profiller), hafif yapı malzemeleri ve plastikler de kesilebilir. Bu aletle demir içerikli metallerin kesilmesine müsaade yoktur.

### Şekli gösterilen elemanlar

Şekli gösterilen elemanların numaraları grafik sayfasındaki elektrikli el aleti resmindeki numaralarla aynıdır.

- 1 Açma/kapama şalteri
- 2 Açma/kapama şalteri emniyeti
- 3 Testere bıçağı değiştirme kolu
- 4 Ek tutamak (izolasyonlu tutamak yüzeyi)
- 5 İç altıgen anahtar
- 6 Kesme derinliği skalası
- 7 Taban levhası
- 8 Ayarlanabilir kesme derinliği göstergesi
- 9 Skala gönye açısı
- 10 Paralellik mesnedi kelebek vidası\*
- 11 Gönye açısı ön seçimi için kelebek vida
- 12 Gönye açısı tuşu 47°
- 13 İtilebilir emme işlevi kontrol penceresi
- 14 Paralellik mesnedi\*
- 15 Koruyucu kapak
- 16 Gönye açısı tuşu – 1°
- 17 Gönye açısı ön seçimi için kelebek vida
- 18 Talaş atma yeri

- 19 Tutamak (izolasyonlu tutamak yüzeyi)
- 20 Germe vidası
- 21 Bağlama flanş
- 22 Daire testere bıçağı\*
- 23 Bağlama flanş
- 24 Devir sayısı ön seçim düğmesi
- 25 Mil kilitleme düğmesi
- 26 Testere mili
- 27 Kesme derinliği ön seçimi sürgüsü
- 28 Vidalı işkence çifti\*
- 29 Kılavuz ray\*
- 30 Bağlantı parçası\*
- 31 Emme hortumu\*
- 32 Kesme işareti 0°
- 33 Kesme işareti 45°
- 34 Taban levhası ek plastik parçası
- 35 Kılavuz oluk boşluk ayarı için tırtıllı vidalar

\*Şekli gösterilen veya tanımlanan aksesuar standart teslimat kapsamında değildir. Aksesuarın tümünü aksesuar programımızda bulabilirsiniz.

### Teknik veriler

Daire testere	GKT 55 GCE Professional	
Ürün kodu	3 601 F75 0..	
Giriş gücü	W	1400
Boştaki devir sayısı	dev/dak	3600 – 6250
Yükteki maks. devir sayısı	dev/dak	5900
Maksimum kesme derinliği		
– 0°'lik gönye açısında	mm	57
– 45°'lik gönye açısında	mm	42
Mil kilitleme		●
Devir sayısı ön seçimi		●
Sabit elektronik sistemi		●
Yol alma (start) akımı sınırlaması		●
Taban levhası ölçüleri	mm	154 x 305
Maksimum testere bıçağı çapı	mm	165
Minimum testere bıçağı çapı	mm	160
Maksimum gövde kalınlığı	mm	1,8
Maksimum dış kalınlığı/dış eğimi	mm	2,6
Maksimum dış kalınlığı/dış eğimi	mm	1,8
Giriş deliği	mm	20
Ağırlığı EPTA-Procedure 01/2003'e göre	kg	4,7
Koruma sınıfı		□ / II
Veriler 230 V'luk bir anma gerilimi [U] için geçerlidir. Farklı gerilimlerde ve farklı ülkelere özgü tiplerde bu veriler değişebilir.		
Lütfen elektrikli el aletinizin tip etiketi üzerindeki ürün koduna dikkat edin. Tek tek aletlerin ticari kodları değişik olabilir.		

## 92 | Türkçe

**Gürültü/Titreşim bilgisi**

Gürültüye ait ölçme değerleri EN 60745'e göre tespit edilmektedir.

Aletin A olarak değerlendirilen gürültü seviyesi tipik olarak şöyledir: Ses basıncı seviyesi 92 dB(A); gürültü emisyonu seviyesi 103 dB(A). Tolerans K = 3 dB.

**Koruyucu kulaklık kullanın!**

Toplam titreşim değeri  $a_h$  (üç yönün vektör toplamı) ve tolerans K, EN 60745 uyarınca belirlenmektedir:

Ahşapta kesme:  $a_h < 2,5 \text{ m/s}^2$ ,  $K = 1,5 \text{ m/s}^2$ ,  
Metalde kesme:  $a_h < 2,5 \text{ m/s}^2$ ,  $K = 1,5 \text{ m/s}^2$ .

Bu talimatta belirtilen titreşim seviyesi EN 60745'e göre normlandırılmış bir ölçme yöntemi ile tespit edilmiştir ve elektrikli el aletlerinin karşılaştırılmasında kullanılabilir. Bu değer geçici olarak titreşim seviyesinin tahmin edilmesine uygundur.

Belirtilen titreşim seviyesi elektrikli el aletinin temel kullanım alanlarını temsil eder. Ancak elektrikli el aleti başka kullanım alanlarında kullanılırken, farklı uçlarla kullanılırken veya yetersiz bakımla kullanılırken, titreşim seviyesi belirtilen değerden farklı olabilir. Bu da toplam çalışma süresi içindeki titreşim yükünü önemli ölçüde artırabilir.

Titreşim yükünü tam olarak tahmin edebilmek için aletin kapalı olduğu veya çalıştığı halde kullanılmadığı süreler de dikkate alınmalıdır. Bu, toplam çalışma süresi içindeki titreşim yükünü önemli ölçüde azaltabilir.

Titreşimin kullanıcıya bindirdiği yük için önceden ek güvenlik önlemleri alın. Örneğin: Elektrikli el aletinin ve uçların bakımı, ellerin sıcak tutulması, iş aşamalarının organize edilmesi.

**Uygunluk beyanı** **CE**

Tek sorumlu olarak "Teknik veriler" bölümünde tanımlanan ürünün aşağıdaki norm veya normatif belgelere uygunluğunu beyan ederiz: 2004/108/AT, 2006/42/AT yönetmelik hükümleri uyarınca EN 60745.

Teknik belgelerin bulunduğu merkez (2006/42/AT):

Robert Bosch GmbH, PT/ESC,  
D-70745 Leinfelden-Echterdingen

Dr. Egbert Schneider  
Senior Vice President  
Engineering

Dr. Eckerhard Strötgen  
Head of Product  
Certification

*Dr. Egbert Schneider* i.v. *Dr. Eckerhard Strötgen*

Robert Bosch GmbH, Power Tools Division  
D-70745 Leinfelden-Echterdingen  
25.05.2011

**Montaj****Daire testere bıçaklarının takılması/  
değiştirilmesi**

- ▶ Elektrikli el aletinin kendinde bir çalışma yapmadan önce her defasında fişi prizden çekin.
- ▶ Testere bıçağını takarken koruyucu eldiven kullanın. Testere bıçağına temas ederseniz yaralanabilirsiniz.

▶ Sadece bu kullanım kılavuzunda belirtilen verilere uygun testere bıçakları kullanın.

▶ Uç olarak hiçbir zaman zımpara diski kullanmayın.

**Testere bıçağının seçimi**

Tavsiye edilen testere bıçaklarının genel görünüşünü bu kılavuzun sonunda bulabilirsiniz.

**Testere bıçağının takılması (Bakınız: Şekil A)**

Maksimum kesme derinliğini ayarlayın, bakınız bölüm "Kesme derinliğinin ayarlanması".

Uç değiştirmek için elektrikli el aletini motor gövdesinin ön tarafı üzerine yatırın.

- Kolu **3** öne katlayın.
- Kapama emniyetini **2** öne itin ve testereyi taban levhasına **7** doğru, testere bıçağı değiştirme pozisyonunda kilitlemeye yapıncaya kadar bastırın.
- Mil kilitleme düğmesine **25** basın ve düğmeyi basılı tutun.
- ▶ Mil kilitleme düğmesini **25** sadece testere mili dururken kullanın. Aksi takdirde elektrikli el aleti hasar görebilir.
- İç altıgen anahtarla **5** germe vidasını **20** yönünde çevirerek çıkarın.
- Germe flanşı **21** ile testere bıçağını **22** testere milinden **26** çıkarın.

**Testere bıçağının takılması (Bakınız: Şekil A)**

Maksimum kesme derinliğini ayarlayın, bakınız bölüm "Kesme derinliğinin ayarlanması".

Uç değiştirmek için elektrikli el aletini motor gövdesinin ön tarafı üzerine yatırın.

- Kolu **3** öne katlayın.
- Kapama emniyetini **2** öne itin ve testereyi taban levhasına **7** doğru, testere bıçağı değiştirme pozisyonunda kilitlemeye yapıncaya kadar bastırın.
- Testere bıçağını **22** ve takılacak bütün bağlama parçalarını temizleyin.
- Testere bıçağını **22** bağlama flanşına **23** yerleştirin. Dişlerin kesme yönü (testere bıçağındaki ok yönü) ve koruyucu kapağın **15** dönme yönü oku birbirine uymalıdır.
- Germe flanşını **21** yerine yerleştirin ve germe vidasını **20** yönünde çevirerek takın. Bağlama flanşı **23** ile germe flanşının **21** konumunun doğru olmasına dikkat edin.
- Mil kilitleme düğmesine **25** basın ve düğmeyi basılı tutun.
- İç altıgen anahtarla **5** germe vidasını **20** yönünde sıkın. Sıkma torku 6 – 9 Nm olmalıdır, bu elle sıkmaya veya ¼ dönüşe denktir.
- Kolu **3** geri katlayın. Testere başlangıç pozisyonuna geri döner.

**Toz ve talaş emme**

- ▶ Elektrikli el aletinin kendinde bir çalışma yapmadan önce her defasında fişi prizden çekin.
- ▶ Kurşun içeren boyalar, bazı ahşap türleri, mineraller ve metaller gibi maddeler işlenirken ortaya çıkan toz sağlığa zararlı olabilir. Bu tozlara temas etmek veya bu tozları solunmak allerjik reaksiyonlara ve/veya kullanıcının veya onun yakınındaki kişilerin nefes alma yollarındaki hastalıklara neden olabilir.

Kayın veya meşe gibi bazı ağaç tozları kanserojen etkiye sahiptir, özellikle de ahşap işleme sanayiinde kullanılan katkı maddeleri (kromat, ahşap koruyucu maddeler) ile birlikte. Asbest içeren malzemeler sadece uzmanlar tarafından işlenmelidir.

- Mükün olduğu kadar işlediğiniz malzemeye uygun bir toz emme tertibatı kullanın.
- Çalışma yerinizi iyi bir biçimde havalandırın.
- P2 filtre sınıfı filtre takılı soluk alma maskesi kullanmanızı tavsiye ederiz.

İşlenen malzemelere ait ülkenizdeki geçerli yönetmelik hükümlerine uyun.

- ▶ **Çalıştığınız yerde tozun birikmesini önleyin.** Tozlar kolayca alevlenebilir.

#### Harici toz emme

Bir emme hortumunu **31** (aksesuar) talaş atma yerine **18** takın. Emme hortumunu **31** bir elektrik süpürgesi (aksesuar) bağlayın. Bağlanabilecek elektrik süpürgelerinin genel görünüşünü bu talimatın sonunda bulabilirsiniz.

Bu elektrikli el aleti direkt olarak uzaktan kumanda sistemli bir Bosch çok amaçlı elektrik süpürgesinin prizine bağlanabilir. Bu elektrik süpürgesi elektrikli el aleti çalıştırıldığında otomatik olarak çalışır.

Elektrik süpürgesi işlenen malzemeye uygun olmalıdır. Özellikle sağlığa zararlı, kanserojen veya kuru tozları emdirirken özel elektrik süpürgesi (sanayi tipi elektrik süpürgesi) kullanın.

## İşletim

### İşletim türleri

- ▶ **Elektrikli el aletinin kendinde bir çalışma yapmadan önce her defasında fişi prizden çekin.**

### Kesme derinliğinin ayarlanması (Bakınız: Şekiller B – C)

- ▶ **Kesme derinliğini iş parçası kalınlığına ayarlayın.** İş parçası altında tam bir diş boyundan daha kısa bir kısım görülmelidir.

Kesme derinliği göstergesini **8** kılavuz raysız kesme için alt pozisyona **1** veya kılavuz rayla kesme için üst pozisyona **2** çevirin.

Sürgüye **27** basın ve kesme derinliği skalasında **6** istediğiniz kesme derinliğini (malzeme kalınlığı + testere bıçağının diş yüksekliği) ayarlayın.

### Gönye açısının ayarlanması

Kelebek vidaları **11** ve **17** gevşetin. Testereyi yana hareket ettirin. İsteddiğiniz ölçüyü skalada **9** ayarlayın. Kelebek vidaları **11** ve **17** tekrar sıkın.

Testere – 1° veya + 47° gönye açısına ayarlanabilir. Bu amaçla ek olarak tuşa **16** – 1° gönye açısı için veya tuşa **12** + 47° gönye açısı için basın.

**Not:** Gönyeli kesmelerde kesme derinliği kesme derinliği skalasında **6** gösterilen değerden daha düşüktür.

### Kesme işaretleri (Bakınız: Şekil D)

Kesme işareti 0° (**32**) dik açılı kesmede testere bıçağının pozisyonunu gösterir. Kesme işareti 45° (**33**) 45° kesmede

testere bıçağının pozisyonunu gösterir – kılavuz ray olmadan kullanımda.

### Çalıştırma

- ▶ **Şebeke gerilimine dikkat edin! Akım kaynağının gerilimi elektrikli el aletinin tip etiketi üzerindeki verilere uygun olmalıdır. 230 V ile işaretlenmiş elektrikli el aletleri 220 V ile de çalıştırılabilir.**

### Açma/kapama

Elektrikli el aletini **çalıştırmak** için **önce** kapama/şalteri emniyetine basın **2** ve **sonra** açma kapama şalterine basın ve açma/kapama şalterini **1** basılı konumda tutun.

Kapama emniyeti **2** kullanıldığında malzeme içine dalma tertibatı da serbest kalır ve testere aşağıya bastırılabilir. Bu yolla testere bıçağı malzeme içine girer. Kaldırıldığında testere tekrar başlangıç konumuna geri döner malzeme içine dalma tertibatı tekrar kilitletir.

Elektrikli el aletini **kapamak** için açma/kapama şalterini **1** bırakın.

**Not:** Güvenlik nedenleriyle açma/kapama şalteri **1** kilitlememeli, çalışma sırasında hep basılı tutulmalıdır.

### Yol alma (start) akımı sınırlaması

Elektronik yol alma akımı sınırlandırması start anında elektrikli el aletinin performansını sınırlandırır ve 16 A'lık sigorta ile çalışma olanağı sağlar.

### Sabit elektronik sistemi

Sabit elektronik sistemi devir sayısını boşa ve yükte sabit tutar ve düzenli bir çalışmaya olanak sağlar.

### Devir sayısı ön seçimi

Devir sayısı ön seçim düğmesi **24** ile gerekli devir sayısını alet çalışırken de önceden seçerek belirleyebilirsiniz.

Gerekli devir sayısı kullanılan testere bıçağına ve işlenen malzemeye bağlıdır (Bu kullanım kılavuzunun sonundaki testere bıçakları genel görünüşü bölümüne bakınız).

### Çalışırken dikkat edilecek hususlar

Testere bıçağını çarpma ve darbelerden koruyun.

Elektrikli el aletini kesme yönünde düzenli ve hafif bastırma kuvveti ile yönlendirin. Fazla bastırma kuvvetinin uygulanması ucun kullanım ömrünü önemli ölçüde kısaltır ve elektrikli el aletinin hasar görmesine neden olabilir.

Kesme performansı ve kesme kalitesi büyük ölçüde testere bıçağı dişlerinin biçimine bağlıdır. Bu nedenle her zaman keskin ve işlenen malzemeye uygun testere bıçakları kullanın.

### Ahşabın kesilmesi

Testere bıçağının doğru olarak seçilmesi ahşap türüne, ahşap kalitesine ve yapılacak kesimin uzunlamasına mı yoksa enine mi yapılacağına bağlıdır.

Ladin malzeme kesilirken uzun ve helezonik talaşlar ortaya çıkar.

Kayın ve meşe tozları özellikle sağlığa zararlıdır, bu nedenle bu malzemeyi işlerken daima toz emme donanımı kullanın.

## 94 | Türkçe

**Plastiklerin kesilmesi**

**Not:** Plastikler, özellikle de PVC kesilirken elektro statik olarak yükülenebilen uzun, helezonik talaşlar oluşur. Bunun sonucu talaş atma yeri **18** tıkanabilir. Bu malzemeleri keserken toz emme tertibatını kullanmanızda yarar vardır.

Elektrikli el aletini çalışır durumda iş parçasına yöneltin ve dikkatlice kesme yapın. Daha sonra testere dişlerinin çabuk tıkanmaması için ara vermeden belli bir tempo ile çalışın.

**Demir dışı metallerin kesilmesi**

**Not:** Daima demir dışı metallere uygun keskin bir testere bıçağı kullanın. Bu sayede temiz kesme yaparsınız ve testere bıçağının sıkışmasını önlersiniz.

Elektrikli el aletini çalışır durumda iş parçasına yöneltin ve dikkatlice kesme yapın. Daha sonra az bastırma kuvveti ile ara vermeden çalışın.

Profillerdeki kesme işlemine daima ince taraftan başlayın ve U-Profilleri keserken açık taraftan başlamayın. Testere bıçağının sıkışmasını önlemek ve elektrikli el aletindeki geri tepmeyi önlemek için uzun profilleri destekleyin.

**Hafif yapı malzemelerinin kesilmesi (mineral katkı malzemeler)**

► **Hafif yapı malzemelerini keserken malzeme üreticisinin yasal uyarılarına ve tavsiyelerine uyun.**

Hafif yapı malzemeleri sadece kuru olarak ve toz emme tertibatı ile kesilebilir. Daima kılavuz rayla **29** (aksesur) çalışın. Kullanacağınız elektrik süpürgesi taş tozunun emilmesine müsaade olmalıdır. Bosch bu işlere uygun elektrik süpürgesi sunar.

**Kılavuz rayla kesme (Bakınız: Şekil D)**

Kılavuz ray **29** yardımı ile düz hatlı kesme yapabilirsiniz.

Kılavuz raydaki lastik uç, ahşap malzeme kesilirken yüzeyin yırtılmasını önleyen talaş emniyeti olarak işlev görür. Testere bıçağının dişleri doğrudan lastik uca dayanmalıdır.

Lastik uç kesme işlemlerinden önce kılavuz rayla **29** birlikte kullanılan daire testereye uyarlanmalıdır. Bu işlem için kılavuz rayı **29** iş parçası üzerine yatırın. Yaklaşık 9 mm'lik bir kesme derinliği ve dik kesme açısı ayarlayın. Daire testereyi çalıştırın ve hafif bastırma kuvveti ile kesme yönünde hareket ettirin.

Bağlantı parçası **30** ile iki kılavuz ray birbirine bağlanabilir. Sıkma işlemi bağlantı parçası içindeki dört vida ile yapılır.

**Taban levhasının diğer kılavuz raylara uyarlanması (Bakınız: Şekil E)**

Taban levhasına **7** entegre edilmiş olan ince oluk, aksesuar sayfasında gösterilen kılavuz raylar için kullanılabilir. Taban levhasını başka üreticilerin daha geniş kılavuz raylarına uyarlamak için plastik ek parçayı **34** çıkarın. Testereyi kılavuz ray üzerine yerleştirin ve gerekiyorsa her iki tırtıllı vida **35** yardımı ile testere ile kılavuz rayın uyumluluğunu ayarlayın.

**Paralellik mesnedi ile kesme (Bakınız: Şekiller F – G)**

Paralellik mesnedi **14** iş parçası kenarı boyunca veya ölçülü şerit biçimli hassas kesme işlemine olanak sağlar.

Paralellik mesnedinin **14** kılavuz kolunu taban levhasındaki **7** kılavuzlara takın. Kelebek vidaları **10** şekilde gösterildiği gibi her iki taraftan takın ve kelebek vidaları **10** henüz sıkmayın.

İlgili kesme işaretinde **32** veya **33**, istediğiniz kesme genişliğini skala değeri olarak ayarlayın, bakınız bölüm "Kesme işaretleri". Kelebek vidaları **10** sıkın.

**Yardımcı dayamakla kesme (Bakınız: Şekil H)**

Büyük iş parçalarını işlemek veya düz kenarları kesmek için iş parçasına bir tahta veya lata tespit edebilirsiniz ve daire testerenin taban levhasını bu yardımcı dayamak boyunca hareket ettirebilirsiniz.

**Bakım ve servis****Bakım ve temizlik**

► **Elektrikli el aletinin kendinde bir çalışma yapmadan önce her defasında fişi prizden çekin.**

► **İyi ve güvenli çalışabilmek için elektrikli el aletini ve havalandırma deliklerini daima temiz tutun.**

Koruyucu kapak **15** her zaman hiçbir yere temas etmeden serbestçe hareket edebilmelidir ve kendiliğinden kapanabilmelidir. Bu nedenle koruyucu kapak **15** bölgesini daima temiz tutun. Biriken toz veya talaşları basınçlı hava veya bir fırça ile temizleyin.

Kaplamalı olmayan testere bıçakları ince bir tabaka asitsiz yağ sürülerek paslanmaya karşı korunabilir. Her kesme işleminden önce yağı temizleyin, aksi takdirde ahşap lekelenir.

Testere bıçağı üzerindeki reçine veya tutkal kalıntıları kesme kalitesini düşürür. Bu nedenle testere bıçaklarını kullanımdan hemen sonra temizleyin.

Dikkatli biçimde yürütülen üretim ve test yöntemlerine rağmen elektrikli el aleti arıza yapacak olursa, onarım Bosch elektrikli aletleri için yetkili bir serviste yapılmalıdır.

Bütün başvuru ve yedek parça siparişlerinizde mutlaka aletinizin tip etiketindeki 10 haneli ürün kodunu belirtiniz.

**Müşteri servisi ve müşteri danışmanlığı**

Müşteri servisleri ürününüzün onarım ve bakımı ile yedek parçalarına ait sorularınızı yanıtladılır. Demonte görünüşler ve yedek parçalara ait bilgileri şu adreste de bulabilirsiniz:

**www.bosch-pt.com**

Bosch müşteri servisi timi satın alacağınız ürünün özellikleri, bu ürünün kullanımı ve ayar işlemleri hakkındaki sorularınız ile yedek parçalarına ait sorularınızı memnuniyetle yanıtladılır.

**Türkçe**

Bosch San. ve Tic. A.S.

Ahi Evran Cad. No:1 Kat:22

Polaris Plaza

80670 Maslak/Istanbul

Bosch Uzman Ekibi +90 (0212) 367 18 88

**Tasfiye**

Elektrikli el aleti, aksesuar ve ambalaj malzemesi çevre dostu bir yöntemle tasfiye edilmek üzere tekrar kazanım merkezine gönderilmelidir.

Elektrikli el aletlerini evsel çöplerin içine atmayın!

**Sadece AB üyesi ülkeler için:**

Elektrikli el aletleri ve eski elektronik aletlere ilişkin 2002/96/AT sayılı Avrupa Birliği yönetmeliği ve bunların tek tek ülkelerin hukuklarına uyarlanması uyarınca, kullanım ömrünü tamamlamış elektrikli el aletleri ayrı ayrı toplanmak ve çevre dostu

bir yöntemle tasfiye edilmek üzere yeniden kazanım merkezlerine gönderilmek zorundadır.

Değişiklik haklarımız saklıdır.

## Polski

### Wskazówki bezpieczeństwa

#### Ogólne przepisy bezpieczeństwa dla elektronarzędzi

**⚠ OSTRZEŻENIE** Należy przeczytać wszystkie wskazówki i przepisy. Błędy w przestrzeganiu poniższych wskazówek mogą spowodować porażenie prądem, pożar i/lub ciężkie obrażenia ciała.

Należy starannie przechowywać wszystkie przepisy i wskazówki bezpieczeństwa dla dalszego zastosowania.

Użyte w poniższym tekście pojęcie „elektronarzędzie” odnosi się do elektronarzędzi zasilanych energią elektryczną z sieci (z przewodem zasilającym) i do elektronarzędzi zasilanych akumulatorami (bez przewodu zasilającego).

#### Bezpieczeństwo miejsca pracy

- ▶ **Stanowisko pracy należy utrzymywać w czystości i dobrze oświetlone.** Nieporządek w miejscu pracy lub nieoświetlona przestrzeń robocza mogą być przyczyną wypadków.
- ▶ **Nie należy pracować tym elektronarzędziem w otoczeniu zagrożonym wybuchem, w którym znajdują się np. łatwopalne ciecze, gazy lub pyły.** Podczas pracy elektronarzędziem wytwarzają się iskry, które mogą spowodować zapłon.
- ▶ **Podczas użytkowania urządzenia zwrócić uwagę na to, aby dzieci i inne osoby postronne znajdowały się w bezpiecznej odległości.** Odwrócenie uwagi może spowodować utratę kontroli nad narzędziem.

#### Bezpieczeństwo elektryczne

- ▶ **Wtyczka elektronarzędzia musi pasować do gniazda. Nie wolno zmieniać wtyczki w jakikolwiek sposób. Nie wolno używać wtyków adapterowych w przypadku elektronarzędzi z uziemieniem ochronnym.** Niezmienione wtyczki i pasujące gniazda zmniejszają ryzyko porażenia prądem.
- ▶ **Należy unikać kontaktu z uziemionymi powierzchniami jak rury, grzejniki, piece i lodówki.** Ryzyko porażenia prądem jest większe, gdy ciało użytkownika jest uziemione.

- ▶ **Urządzenie należy zabezpieczyć przed deszczem i wilgocią.** Przedostanie się wody do elektronarzędzia podwyższa ryzyko porażenia prądem.
- ▶ **Nigdy nie należy używać przewodu do innych czynności. Nigdy nie należy nosić elektronarzędzia, trzymając je za przewód, ani używać przewodu do zawieszenia urządzenia; nie wolno też wyciągać wtyczki z gniazdka pociągając za przewód. Przewód należy chronić przed wysokimi temperaturami, należy go trzymać z dala od oleju, ostrych krawędzi lub ruchomych części urządzenia.** Uszkodzone lub splątane przewody zwiększają ryzyko porażenia prądem.
- ▶ **W przypadku pracy elektronarzędziem pod gołym niebem, należy używać przewodu przedłużającego, dostosowanego również do zastosowań zewnętrznych.** Użycie właściwego przedłużacza (dostosowanego do pracy na zewnątrz) zmniejsza ryzyko porażenia prądem.
- ▶ **Jeżeli nie da się uniknąć zastosowania elektronarzędzia w wilgotnym otoczeniu, należy użyć wyłącznika ochronnego różnicowo-prądowego.** Zastosowanie wyłącznika ochronnego różnicowo-prądowego zmniejsza ryzyko porażenia prądem.

#### Bezpieczeństwo osób

- ▶ **Podczas pracy z elektronarzędziem należy zachować ostrożność, każdą czynność wykonywać uważnie i z rozwagą. Nie należy używać elektronarzędzia, gdy jest się zmęczonym lub będąc pod wpływem narkotyków, alkoholu lub leków.** Moment nieuwagi przy użyciu elektronarzędzia może stać się przyczyną poważnych urazów ciała.
- ▶ **Należy nosić osobiste wyposażenie ochronne i zawsze okulary ochronne.** Noszenie osobistego wyposażenia ochronnego – maski przeciwpyłowej, obuwia z podeszwami przeciwpoślizgowymi, kasku ochronnego lub środków ochrony słuchu (w zależności od rodzaju i zastosowania elektronarzędzia) – zmniejsza ryzyko obrażeń ciała.
- ▶ **Należy unikać niezamierzonego uruchomienia narzędzia. Przed włożeniem wtyczki do gniazdka i/lub podłączeniem do akumulatora, a także przed podniesieniem lub przeniesieniem elektronarzędzia, należy upewnić się, że elektronarzędzie jest wyłączone.** Trzymanie palca na wyłączniku podczas przenoszenia elektronarzędzia lub podłączenie do prądu włączonego narzędzia, może stać się przyczyną wypadków.
- ▶ **Przed włączeniem elektronarzędzia, należy usunąć narzędzia nastawcze lub klucze.** Narzędzie lub klucz, znajdujący się w ruchomych częściach urządzenia mogą doprowadzić do obrażeń ciała.
- ▶ **Należy unikać nienaturalnych pozycji przy pracy. Należy dbać o stabilną pozycję przy pracy i zachowanie równowagi.** W ten sposób możliwa będzie lepsza kontrola elektronarzędzia w nieprzewidzianych sytuacjach.
- ▶ **Należy nosić odpowiednie ubranie. Nie należy nosić luźnego ubrania ani biżuterii. Włosy, ubranie i rękawice należy trzymać z daleka od ruchomych części.** Luźne ubranie, biżuteria lub długie włosy mogą zostać wciągnięte przez ruchome części.

## 96 | Polski

- ▶ **Jeżeli istnieje możliwość zamontowania urządzeń odsysających i wychwytyjących pył, należy upewnić się, że są one podłączone i będą prawidłowo użyte.** Użycie urządzenia odsysającego pył może zmniejszyć zagrożenie pyłami.

**Prawidłowa obsługa i eksploatacja elektronarzędzi**

- ▶ **Nie należy przeciążać urządzenia. Do pracy używać należy elektronarzędzia, które są do tego przewidziane.** Odpowiednio dobranym elektronarzędziem pracuje się w danym zakresie wydajności lepiej i bezpieczniej.
- ▶ **Nie należy używać elektronarzędzia, którego włącznik/wyłącznik jest uszkodzony.** Elektronarzędzie, którego nie można włączyć lub wyłączyć jest niebezpieczne i musi zostać naprawione.
- ▶ **Przed regulacją urządzenia, wymianą osprzętu lub po zaprzestaniu pracy narzędziem, należy wyciągnąć wtyczkę z gniazda i/lub usunąć akumulator.** Ten środek ostrożności zapobiega niezamierzonemu włączeniu się elektronarzędzia.
- ▶ **Nie używane elektronarzędzia należy przechowywać w miejscu niedostępnym dla dzieci. Nie należy udostępniać narzędzia osobom, które go nie znają lub nie przeczytały niniejszych przepisów.** Używane przez niedoświadczonych osoby elektronarzędzia są niebezpieczne.
- ▶ **Konieczna jest należyta konserwacja elektronarzędzia. Należy kontrolować, czy ruchome części urządzenia działają bez zarzutu i nie są zablokowane, czy części nie są pęknięte lub uszkodzone w taki sposób, który miałby wpływ na prawidłowe działanie elektronarzędzia. Uszkodzone części należy przed użyciem urządzenia oddać do naprawy.** Wiele wypadków spowodowanych jest przez niewłaściwą konserwację elektronarzędzi.
- ▶ **Należy stale dbać o ostrość i czystość narzędzi tnących.** O wiele rzadziej dochodzi do zakleszczenia się narzędzia tnącego, jeżeli jest ono starannie utrzymane. Zadbane narzędzia łatwiej się też prowadzi.
- ▶ **Elektronarzędzia, osprzęt, narzędzia pomocnicze itd. należy używać zgodnie z niniejszymi zaleceniami. Uwzględnić należy przy tym warunki i rodzaj wykonywanej pracy.** Niezgodne z przeznaczeniem użycie elektronarzędzia może doprowadzić do niebezpiecznych sytuacji.

**Serwis**

- ▶ **Naprawę elektronarzędzia należy zlecić jedynie wykwalifikowanemu fachowcowi i przy użyciu oryginalnych części zamiennych.** To gwarantuje, że bezpieczeństwo urządzenia zostanie zachowane.

**Wskazówki dotyczące bezpieczeństwa pracy z pilarkami tarczowymi****Proces cięcia**

- ▶ **NIEBEZPIECZEŃSTWO: Ręce należy trzymać z dala od obszaru pracy pilarki i zachować bezpieczną odległość**

**od poruszającej się tarczy. Drugą ręką należy trzymać uchwyt dodatkowy lub obudowę silnika.** Trzymając pilarkę oburącz można uniknąć skaleczenia rąk przez tarczę tnącą.

- ▶ **Nie wkładać rąk pod obrabiany przedmiot.** Pod obrabianym materiałem osłona tarczy nie chroni przed skaleczeniem.
  - ▶ **Głębokość cięcia musi być nastawiona zgodnie z grubością przecinanego materiału.** Ostrza piły powinny wystawać na swojej wysokości poza materiał.
  - ▶ **W żadnym wypadku nie wolno przytrzymywać przecinanego przedmiotu ręką, ani trzymać go na kolanach. Obrabiany przedmiot należy stabilnie umieścić na stałym podłożu.** Właściwe zamocowanie obrabianego przedmiotu jest bardzo istotne, gdyż dzięki temu można zminimalizować niebezpieczeństwo, w przypadku kontaktu z ciałem użytkownika, zablokowania się brzeszczotu lub utraty kontroli nad sytuacją.
  - ▶ **Podczas prac, przy których elektronarzędzie mogłyby natrafić na ukryte przewody elektryczne lub na własny przewód, należy je trzymać tylko za izolowaną rękojeść.** Pod wpływem kontaktu z przewodami będącymi pod napięciem, wszystkie części metalowe elektronarzędzia znajdują się również pod napięciem i mogą spowodować porażenie prądem osoby obsługującej.
  - ▶ **Do cięć wzdłużnych należy używać przewodnicy materiału lub prostej listwy albo szyny.** Wpłyne to na zwiększenie precyzji cięcia i zmniejszy prawdopodobieństwo zablokowania się tarczy.
  - ▶ **Należy zawsze stosować tarcze tnące o właściwych rozmiarach zewnętrznych i o odpowiednim otworze mocowania tarczy (np. w kształcie gwiazdy lub okrągłym).** Tarcze tnące, nie pasujące do części mocujących pilarki, powodują nierównomierny bieg urządzenia i prowadzą do utraty panowania nad elektronarzędziem.
  - ▶ **W żadnym wypadku nie wolno stosować uszkodzonych lub nieodpowiednich podkładek lub śrub, mocujących tarcze.** Tylko podkładki i śruby, skonstruowane specjalnie dla danej piły zapewniają optymalną wydajność i bezpieczeństwo pracy.
  - ▶ **Odrzut – Przyczyny i odpowiednie wskazówki bezpieczeństwa**
    - odrzut jest nagłą reakcją pilarki na zaczepienie się, zablokowanie lub niewłaściwe wyważenie tarczy tnącej, które powoduje, iż pilarka, nad którą utracona została kontrola unosi się i wykonuje gwałtowny ruch w kierunku osoby obsługującej;
    - gdy tarcza tnąca zaczepi się lub zahaczy w rzazie, dochodzi do blokady, a siła silnika odrzuca pilarkę w kierunku operatora;
    - jeżeli tarcza tnąca przechyli się w rzazie lub jest niewłaściwie wyważona, zęby tylnej krawędzi tnącej mogą zablokować się w obrabianym materiale, dzięki czemu tarcza tnąca wyskoczy z rzazu, a pilarka odskoczy w kierunku osoby obsługującej.
- Odrzut jest następstwem niewłaściwego lub niezgodnego z przeznaczeniem użycia pilarki. Można go uniknąć przez



zachowanie opisanych poniżej odpowiednich środków ostrożności.

- ▶ **Pilarkę należy mocno trzymać oburącz, a ręce ustawić w pozycji, umożliwiającej złagodzenie odrzutu. Należy zawsze znajdować się z boku tarczy tnącej; tarcza nie powinna się nigdy znaleźć w jednej linii z ciałem użytkownika.** W przypadku odrzutu, piła może zostać odrzucona do tyłu, osoba obsługująca może jednak zapanować nad siłami odrzutu poprzez zachowanie odpowiednich środków ostrożności.
- ▶ **W przypadku zaklinowania się tarczy pilarskiej lub przerwy w pracy należy wyłączyć piłę i przytrzymać przedmiot obrabiany aż do momentu całkowitego zatrzymania się tarczy pilarskiej. Nie należy nigdy usuwać przedmiotu obrabianego, dopóki tarcza całkowicie się nie zatrzyma. W przeciwnym wypadku może wystąpić odrzut.** Należy wykryć i usunąć przyczynę zaklinowania się tarczy pilarskiej.
- ▶ **Jeżeli istnieje konieczność uruchomienia pilarki, która tkwi w obrabianym materiale, należy wycentrować tarczę tnącą w rzazie i skontrolować, czy zęby tarczy nie zahaczyły się o materiał.** Jeżeli tarcza tnąca zablokowana jest w materiale, może zostać ona wyrzucona i spowodować odrzut pilarki.
- ▶ **Duże płyty należy przed obróbką podeprzeć - zmniejszy to ryzyko odrzutu, spowodowanego zaklinowaną tarczą tnącą.** Duże płyty mogą się ugiąć pod ciężarem własnym. Płyty takie należy podeprzeć z obydwu stron, zarówno w pobliżu linii cięcia jak i krawędzi.
- ▶ **Nie należy używać tępych lub uszkodzonych tarcz tnących.** Tarcze tnące z tępymi lub niewłaściwie ustawionymi zębami powodują – przez zbyt wąski rzaz – zwiększone tarcie, zaklinowanie się tarczy w materiale i odrzut.
- ▶ **Głębokość i kąt cięcia powinny zostać ustawione przed rozpoczęciem cięcia.** Zmiana nastaw podczas pracy może prowadzić do zaklinowania się tarczy tnącej i odrzutu.
- ▶ **Należy zachować szczególną ostrożność podczas wykonywania cięć w ścianach lub operowaniu w innych niewidocznych obszarach.** Zagłębiająca się w materiale tarcza pilarska może spowodować odrzut pilarki po natrafieniu na ukryte obiekty.

#### Działanie pokrywy ochronnej

- ▶ **Przed przystąpieniem użytkownika należy skontrolować, czy pokrywa ochronna zamyka się prawidłowo. Nie należy stosować pilarki, jeżeli pokrywa ochronna nie może się swobodnie poruszać i nie zamyka się prawidłowo. Nie wolno blokować ani przywiązywać pokrywy ochronnej. Tarcza pilarska zostałaby w ten sposób pozbawiona osłony.** W wyniku niezamierzonego upadku pilarki na podłogę, pokrywa ochronna może ulec zniekształceniu. Należy upewnić się, że pokrywa ochronna może swobodnie się poruszać i w żadnej pozycji (różny kąt cięcia, różna głębokość cięcia) nie dotyka ani tarczy ani żadnej innej części.
- ▶ **Należy skontrolować stan i działanie sprężyny pokrywy ochronnej. Jeżeli pokrywa ochronna lub jej sprężyna budzi zastrzeżenia, przed przystąpieniem do eksploatacji pilarki, należy zlecić jej przegląd i konserwację.** Uszkodzone elementy, kleiste złoże, a także pozbijane wióry powodują spowolnienie ruchu dolnej pokrywy ochronnej.
- ▶ **Podczas „cięć wgłębnych“, które nie są wykonywane pod kątem prostym należy zabezpieczyć podstawę pilarki przed ewentualnym przesunięciem się w bok.** Przesunięcie się pilarki w bok może spowodować zablokowanie się tarczy pilarskiej, a co za tym idzie – odrzut.
- ▶ **Nie należy odkładać pilarki na stole roboczym lub podłodze, przed upewnieniem się, czy pokrywa ochronna zakrywa tarczę pilarską.** Nieosłonięta, obracająca się siłą inercji tarcza pilarska przesuwana się w kierunku przeciwnym do kierunku cięcia i może przeciąć wszystko, na co natrafi. Należy przy tym wziąć pod uwagę czas wybiegu pilarki.

#### Dodatkowe wskazówki bezpieczeństwa

- ▶ **Nie wkładać rąk do wyrzutnika wiórów.** Istnieje niebezpieczeństwo skaleczenia przez obracające się elementy.
- ▶ **Nie wolno pracować pilarką, trzymając ją nad głową.** Ten rodzaj pracy nie zapewnia wystarczającej kontroli nad elektronarzędziem.
- ▶ **Należy używać odpowiednich przyrządów poszukiwawczych w celu lokalizacji ukrytych przewodów zasilających lub poprosić o pomoc zakłady miejskie.** Kontakt z przewodami znajdującymi się pod napięciem może doprowadzić do powstania pożaru lub porażenia elektrycznego. Uszkodzenie przewodu gazowego może doprowadzić do wybuchu. Wniknięcie do przewodu wodociągowego powoduje szkody rzeczowe lub może spowodować porażenie elektryczne.
- ▶ **Nie stosować elektronarzędzia stacjonarnie.** Nie jest ono przystosowane do pracy ze stołem pilarskim.
- ▶ **Nie należy stosować pił tarczowych z wysokostopowej stali szybko tnącej (HSS).** Piły tego rodzaju łatwo się łamią.
- ▶ **Nie wolno ciąć metali żelaznych.** Rozżarzone wióry mogą spowodować zapłon systemu odsysania pyłu.
- ▶ **Elektronarzędzie należy trzymać podczas pracy mocno w obydwu rękach i zadbać stabilną pozycję pracy.** Elektronarzędzie prowadzone oburącz jest bezpieczniejsze.
- ▶ **Należy zabezpieczyć obrabiany przedmiot.** Zamocowanie obrabianego przedmiotu w urządzeniu mocującym lub imadle jest bezpieczniejsze niż trzymanie go w ręku.
- ▶ **Przed odłożeniem elektronarzędzia, należy poczekać, aż znajdzie się ono w bezruchu.** Narzędzie robocze może się zablokować i doprowadzić do utraty kontroli nad elektronarzędziem.

98 | Polski

## Opis urządzenia i jego zastosowania



**Należy przeczytać wszystkie wskazówki i przepisy.** Błędy w przestrzeganiu poniższych wskazówek mogą spowodować porażenie prądem, pożar i/lub ciężkie obrażenia ciała.

Należy otworzyć rozkładaną stronę z rysunkiem urządzenia i pozostawić ją rozłożoną podczas czytania instrukcji obsługi.

### Użycie zgodne z przeznaczeniem

Elektronarzędzie przeznaczone jest do wzdłużnego i poprzecznego cięcia drewna po linii prostej i pod kątem, z wykorzystaniem powierzchni oporowej. Po wyposażeniu elektronarzędzia w odpowiednią piłę możliwe jest cięcie cienkich metali nieżelaznych (np. profili), lekkich materiałów budowlanych i tworzyw sztucznych. Obróbka metali żelaznych jest niedozwolona.

### Przedstawione graficznie komponenty

Numeracja przedstawionych graficznie komponentów odnosi się do schematu elektronarzędzia na stronach graficznych.

- 1 Włącznik/wyłącznik
- 2 Blokada włącznika/wyłącznika
- 3 Dźwignia wymiany tarczy pilarskiej
- 4 Uchwyt dodatkowy (pokrycie gumowe)
- 5 Klucz sześciokątny
- 6 Podziałka głębokości cięcia
- 7 Płyta główna
- 8 Przystawny wskaźnik głębokości cięcia
- 9 Skala kąta ukosu
- 10 Śruba motylkowa do prowadnicy równoległej\*
- 11 Śruba motylkowa do ustawiania kąta cięcia
- 12 Przycisk dla cięcia pod kątem 47°
- 13 Przesuwne okienko (wziernik) systemu odsysania
- 14 Prowadnica równoległa\*
- 15 Osłona (pokrywa ochronna)
- 16 Przycisk dla cięcia pod kątem – 1°
- 17 Śruba motylkowa do regulacji kąta cięcia
- 18 Wyrzut wiórów
- 19 Rękojeść (pokrycie gumowe)
- 20 Śruba rzymska
- 21 Podkładka mocująca
- 22 Piła tarczowa\*
- 23 Tulejka mocująca
- 24 Gałka wstępnego wyboru prędkości obrotowej
- 25 Przycisk blokady wrzeciona
- 26 Wrzeciono
- 27 Przełącznik wstępnego wyboru głębokości cięcia
- 28 Para ścisków stolarskich\*
- 29 Szyna prowadząca\*
- 30 Złączka\*
- 31 Wąż odsysający\*
- 32 Wskaźnik cięcia pod kątem 0°

- 33 Wskaźnik cięcia pod kątem 45°
- 34 Wkładka z tworzywa sztucznego dla podstawy
- 35 Śruby radełkowane do regulacji luzu rowka prowadzącego

\*Przedstawiony na rysunkach lub opisany w instrukcji użytkownika osprzęt nie wchodzi w skład wyposażenia standardowego. Kompletny asortyment wyposażenia dodatkowego można znaleźć w naszym katalogu osprzętu.

### Dane techniczne

Ręczna pilarka tarczowa	GKT 55 GCE Professional	
Numer katalogowy		3 601 F75 0..
Moc znamionowa	W	1 400
Prędkość obrotowa bez obciążenia	min <sup>-1</sup>	3 600 – 6 250
Maks. prędkość obrotowa pod obciążeniem	min <sup>-1</sup>	5 900
Maks. głębokość cięcia		
– przy 0°	mm	57
– przy 45°	mm	42
Blokada wrzeciona		●
Wstępny wybór prędkości obrotowej		●
Elektronika „Constant“		●
Ogranicznik prądu rozruchowego		●
Płyta podstawy	mm	154 x 305
Maks. średnica tarczy tnącej	mm	165
Min. średnica tarczy tnącej	mm	160
Maks. grubość tarczy tnącej	mm	1,8
Maks. grubość zębów/rozwartość zębów	mm	2,6
Min. grubość zębów/rozwartość zębów	mm	1,8
Średnica wewnętrzna tarczy tnącej	mm	20
Ciężar odpowiednio do EPTA-Procedure 01/2003	kg	4,7
Klasa ochrony		□ / II
Dane aktualne są dla napięcia znamionowego [U] 230 V. Przy napięciach odbiegających od powyższego i w przypadku modeli specyficznych dla danego kraju dane te mogą się różnić.		
Należy zwracać uwagę na numer katalogowy na tabliczce znamionowej nabytego elektronarzędzia. Nazwy handlowe poszczególnych elektronarzędzi mogą się różnić.		

### Informacja na temat hałasu i wibracji

Wartości pomiarowe hałasu określono zgodnie z normą EN 60745.

Określony wg skali A poziom hałasu emitowanego przez urządzenie wynosi standardowo: poziom ciśnienia akustycznego 92 dB(A); poziom mocy akustycznej 103 dB(A). Niepewność pomiaru K = 3 dB.

**Sosować środki ochrony słuchu!**

Wartości łączne drgań  $a_h$  (suma wektorowa z trzech kierunków) i niepewność pomiaru  $K$  oznaczone zgodnie z normą EN 60745 wynoszą:

cięcie drewna:  $a_h < 2,5 \text{ m/s}^2$ ,  $K = 1,5 \text{ m/s}^2$ ,  
cięcie metalu:  $a_h < 2,5 \text{ m/s}^2$ ,  $K = 1,5 \text{ m/s}^2$ .

Podany w niniejszej instrukcji poziom drgań pomierzony został zgodnie z określoną przez normę EN 60745 procedurą pomiarową i może zostać użyty do porównywania elektronarzędzi. Można go też użyć do wstępnej oceny ekspozycji na drgania.

Podany poziom drgań jest reprezentatywny dla podstawowych zastosowań elektronarzędzia. Jeżeli elektronarzędzie użyte zostanie do innych zastosowań lub z innymi narzędziami roboczymi, a także jeśli nie będzie wystarczająco konserwowane, poziom drgań może odbiegać od podanego. Podane powyżej przyczyny mogą spowodować podwyższenie ekspozycji na drgania podczas całego czasu pracy.

Aby dokładnie ocenić ekspozycję na drgania, trzeba wziąć pod uwagę także okresy, gdy urządzenie jest wyłączone, lub gdy jest wprawdzie włączone, ale nie jest używane do pracy. W ten sposób łączna (obliczana na pełny wymiar czasu pracy) ekspozycja na drgania może okazać się znacznie niższa. Należy wprowadzić dodatkowe środki bezpieczeństwa, mające na celu ochronę operatora przed skutkami ekspozycji na drgania, np.: konserwacja elektronarzędzia i narzędzi roboczych, zabezpieczenie odpowiedniej temperatury rąk, ustalenie kolejności operacji roboczych.

## Deklaracja zgodności

Oświadczamy z pełną odpowiedzialnością, że produkt, przedstawiony w „Dane techniczne”, odpowiada wymaganiom następujących norm i dokumentów normatywnych: EN 60745 – zgodnie z wymaganiami dyrektyw: 2004/108/WE, 2006/42/WE.

Dokumentacja techniczna (2006/42/WE):  
Robert Bosch GmbH, PT/ESC,  
D-70745 Leinfelden-Echterdingen

Dr. Egbert Schneider  
Senior Vice President  
Engineering

Dr. Eckerhard Strötgen  
Head of Product  
Certification

*ppa. [Signature] i.v. [Signature]*

Robert Bosch GmbH, Power Tools Division  
D-70745 Leinfelden-Echterdingen  
25.05.2011

## Montaż

### Mocowanie/wymiana tarczy tnącej

- ▶ **Przed wszystkimi pracami przy elektronarzędziu należy wyciągnąć wtyczkę z gniazda.**
- ▶ **Podczas montażu tarczy pilarskiej używać rękawic ochronnych.** Przy kontakcie z tarczą pilarską istnieje niebezpieczeństwo zranienia.

▶ **Stosować należy wyłącznie tarcze pilarskie, których parametry są zgodne z danymi znamionowymi podanymi w niniejszej instrukcji obsługi.**

▶ **W żadnym wypadku nie wolno używać tarcz szlifierskich jako narzędzi roboczych.**

### Wybór tarczy tnącej

Lista zalecanych tarcz tnących znajduje się na końcu niniejszej instrukcji.

### Demontaż tarczy tnącej (zob. rys. A)

Nastawić maksymalną głębokość cięcia, zob. rozdział „Ustawianie głębokości cięcia”.

W celu wymiany narzędzia roboczego najlepiej jest położyć elektronarzędzie na przedniej części obudowy silnika.

- Przełożyć dźwignię **3** do przodu.
- Przesunąć blokadę włącznika **2** do przodu i docisnąć pilarkę do podstawy **7**, tak aby zablokowała się ona w pozycji do wymiany narzędzi.
- Nacisnąć przycisk blokady wrzeciona **25** i przytrzymać w tej pozycji.
- ▶ **Przycisk blokady wrzeciona 25 wolno naciskać tylko przy nieruchomym wrzecionie.** W przeciwnym wypadku można uszkodzić elektronarzędzie.
- Wykręcić za pomocą klucza sześciokątnego **5** nakrętkę mocującą **20**, obracając ją w kierunku **1**.
- Zdjąć podkładkę mocującą **21** i tarczę tnącą **22** z wrzeciona **26**.

### Mocowanie tarczy tnącej (zob. rys. A)

Nastawić maksymalną głębokość cięcia, zob. rozdział „Ustawianie głębokości cięcia”.

W celu wymiany narzędzia roboczego najlepiej jest położyć elektronarzędzie na przedniej części obudowy silnika.

- Przełożyć dźwignię **3** do przodu.
- Przesunąć blokadę włącznika **2** do przodu i docisnąć pilarkę do podstawy **7**, tak aby zablokowała się ona w pozycji do wymiany narzędzi.
- Oczyszczyć tarczę **22** i wszystkie elementy mocujące.
- Wstawić tarczę tnącą **22** na tulejkę mocującą **23**. Kierunek cięcia zębów (ukazany przez strzałkę umieszczoną na tarczy) musi być zgodny z kierunkiem wskazywanym przez strzałkę, umieszczoną na osłonie **15**.
- Nałożyć podkładkę mocującą **21**, po czym nakręcić śrubę mocującą **20**, obracając ją w kierunku **2**. Należy przy tym zwrócić uwagę na właściwe położenie podkładki mocującej **23** i tulei mocującej **21**.
- Nacisnąć przycisk blokady wrzeciona **25** i przytrzymać w tej pozycji.
- Za pomocą klucza sześciokątnego **5** dociągnąć śrubę mocującą **20**, obracając ją w kierunku **2**. Moment dociągania powinien wynosić 6 – 9 Nm, czyli dokręcić do oporu plus ¼ obrotu/obrotów.
- Przełożyć dźwignię **3** na pierwotną pozycję. Pilarka zaskakuje w pozycji wyjściowej.

### Odsysanie pyłów/wiórow

- ▶ **Przed wszystkimi pracami przy elektronarzędziu należy wyciągnąć wtyczkę z gniazda.**

## 100 | Polski

- ▶ Pyły niektórych materiałów, na przykład powłok malarskich z zawartością ołowiu, niektórych gatunków drewna, minerałów lub niektórych rodzajów metalu, mogą stanowić zagrożenie dla zdrowia. Bezpośredni kontakt fizyczny z pyłami lub przedostanie się ich do płuc może wywołać reakcje alergiczne i/lub choroby układu oddechowego operatora lub osób znajdujących się w pobliżu.

Niektóre rodzaje pyłów, np. dębiny lub buczyny uważane są za rakotwórcze, szczególnie w połączeniu z substancjami do obróbki drewna (chromiany, impregnaty do drewna). Materiały, zawierające azbest mogą być obrabiane jedynie przez odpowiednio przeszkolony personel.

- W razie możliwości należy stosować odsysanie pyłu dostosowane do rodzaju obrabianego materiału.
- Należy zawsze dbać o dobrą wentylację stanowiska pracy.
- Zaleca się noszenie maski przeciwpyłowej z pochłaniaczem klasy P2.

Należy stosować się do aktualnie obowiązujących w danym kraju przepisów, regulujących zasady obchodzenia się z materiałami przeznaczonymi do obróbki.

- ▶ **Należy unikać gromadzenia się pyłu na stanowisku pracy.** Pyły mogą się z łatwością zapalić.

#### Odsysanie zewnętrzne

Nałożyć wąż odsysania **31** (osprzęt) na wyrzutnik wiórów **18**. Połączyć wąż **31** z odkurzaczem (osprzęt). Sposoby przyłączenia do różnych odkurzaczy umieszczone zostały na końcu niniejszej instrukcji.

Elektronarzędzie może być zasilane bezpośrednio poprzez gniazdo wtykowe uniwersalnego odkurzacza firmy Bosch ze zdalnym włączaniem. Odkurzacze uruchamiany jest wówczas automatycznie w momencie załączenia zasilania w elektronarzędziu.

Odkurzacze musi być dostosowany do rodzaju obrabianego materiału.

Do odsysania szczególnie niebezpiecznych dla zdrowia pyłów rakotwórczych należy używać odkurzacza specjalnego.

## Praca

### Rodzaje pracy

- ▶ **Przed wszystkimi pracami przy elektronarzędziu należy wyciągnąć wtyczkę z gniazda.**

#### Ustawianie głębokości cięcia (patrz szkice B – C)

- ▶ **Głębokość cięcia musi być nastawiona zgodnie z grubością przecinanego materiału.** Ostrza piły powinny wystawać na swojej wysokości poza materiał.

Do cięcia bez szyny prowadzącej należy obrócić wskaźnik głębokości cięcia **8** tak, aby znalazł się w dolnej pozycji **1**, a do cięcia z szyną prowadzącą tak, aby znalazł się w pozycji górnej **2**.

Wcisnąć łącznik przesuwny **27** i ustawić pożądaną głębokość cięcia zgodnie z podziałką głębokości cięcia **6**.

#### Ustawianie kąta uciosu

Poluzować śruby motylkowe **11** i **17**. Odchylić na bok pilarkę i ustawić na podziałce **9** pożądaną kąt cięcia. Ponownie dociągnąć śruby motylkowe **11** i **17**.

Pilarkę można ustawić na cięcie kątów uciosu – 1° lub + 47°. W tym celu należy przy odchyleniu dodatkowo wcisnąć przycisk **16** dla kąta uciosu – 1° lub przycisk **12** dla kąta uciosu + 47°.

**Wskazówka:** W czasie wykonywania cięć skośnych, głębokość cięcia jest w rzeczywistości mniejsza, niż wartość ukazana na podziałce **6**.

#### Wskaźniki cięcia (zob. rys. D)

Znacznik cięcia 0° (**32**) ukazuje pozycję tarczy tnącej przy cięciach pod kątem prostym. Znacznik cięcia 45° (**33**) ukazuje pozycję tarczy tnącej przy cięciach pod kątem 45° – w przypadku pracy bez szyny prowadzącej.

#### Uruchamianie

- ▶ **Należy zwrócić uwagę na napięcie sieci! Napięcie źródła prądu musi zgadzać się z danymi na tabliczce znamionowej elektronarzędzia. Elektronarzędzia przeznaczone do pracy pod napięciem 230 V można przyłączać również do sieci 220 V.**

#### Włączanie/wyłączanie

Aby **włączyć** elektronarzędzie należy **najpierw** zwolnić blokadę **2**, a **następnie** wcisnąć włącznik/wyłącznik **1** i przytrzymać go w tej pozycji.

W czasie uruchomienia blokady włącznika **2** następuje równoczesne odblokowanie urządzenia zanurzającego i pilarkę można docisnąć w dół. Dzięki temu narzędzie robocze zanurza się w obrabianym materiale. Podniesienie powoduje, iż pilarka powraca do pozycji wyjściowej, a urządzenie zanurzające blokuje się.

Aby **wyłączyć** elektronarzędzie, należy zwolnić włącznik/wyłącznik **1**.

**Wskazówka:** Ze względów bezpieczeństwa włącznik/wyłącznik **1** nie może zostać zablokowany do pracy ciągłej. Przez cały czas obróbki musi być wciśnięty przez obsługującego.

#### Ogranicznik prądu rozruchowego

Elektroniczny ogranicznik prądu rozruchowego ogranicza wielkość prądu podczas włączania elektronarzędzia i umożliwia eksploatację z bezpiecznikiem 16 A.

#### System „Constant Electronic“

System Constant Electronic utrzymuje stałą prędkość frezowania niezależnie od obciążenia i gwarantuje utrzymującą się na tym samym poziomie wydajność roboczą.

#### Wstępny wybór prędkości obrotowej

Przy pomocy pokrętki regulatora można dokonać regulacji prędkości **24** obrotowej (także w czasie biegu).

Wymagana prędkość obrotowa uzależniona jest od rodzaju użytej tarczy i od rodzaju obrabianego materiału (zob. zestawienie tarcz, umieszczone na końcu niniejszej instrukcji).

### Wskazówki dotyczące pracy

Tarcze tnące należy chronić przed upadkami i uderzeniami. Elektronarzędzie należy przesuwać je z równomiernym i lekkim posuwem przez materiał. Zbyt silny posuw powoduje zmniejszenie trwałości narzędzi roboczych i może doprowadzić do uszkodzenia elektronarzędzia.

Wydajność i jakość cięcia zależą w dużym stopniu od stanu i rodzaju uzębienia tarczy tnącej. Należy dlatego używać wyłącznie tarcz ostrych i mających uzębienie dostosowane do piłowanego materiału.

#### Cięcie w drewnie

Właściwy wybór tarczy tnącej zależy od rodzaju drewna, jego jakości oraz od tego, czy wykonywane będą cięcia wzdłużne czy ukośne.

Podczas cięć wzdłużnych w świerku, powstają długie, spiralne wióry.

Pyły buczyny i dębiny są szczególnie niebezpieczne dla zdrowia – należy dlatego pracować wyłącznie przy użyciu systemu do odsysania pyłów.

#### Cięcie tworzyw sztucznych

**Wskazówka:** Podczas cięcia tworzyw sztucznych, w szczególności PCV powstają długie, spiralne wióry, które mogą być naładowane elektrostatycznie. Mogą one zatkać wyrzutnik wiórów **18**. Zaleca się pracę przy równoczesnym użyciu systemu odsysania pyłów.

Przyłożyć włączone elektronarzędzie do obrabianego elementu i ostrożnie dokonać nacięcia wstępnego. Następnie kontynuować pracę energicznie i bez przestojów, aby wyeliminować niebezpieczeństwo sklejania się ostrza z materiałem.

#### Cięcie metali nieżelaznych

**Wskazówka:** Do cięcia metali nieżelaznych należy zastosować odpowiednią, ostrą tarczę. Tylko w ten sposób osiągnie się czystą linię cięcia i zapobiegnie zablokowaniu tarczy.

Przyłożyć włączone elektronarzędzie do obrabianego elementu i ostrożnie dokonać nacięcia wstępnego. Następnie kontynuować pracę z lekkim posuwem i bez przestojów.

Cięcie profili należy rozpoczynać od wąskiej strony. W przypadku cięcia ceowników nie należy rozpoczynać z otwartej strony. Długie profile należy podeprzeć – zapobiegnie się w ten sposób zablokowaniu się tarczy tnącej i odrzutowi elektronarzędzia.

#### Cięcie lekkich materiałów budowlanych (materiałów z zawartością składników mineralnych)

► **Przy piłowaniu lekkich materiałów budowlanych należy przestrzegać przepisów prawnych i zaleceń producenta materiału.**

Lekkie materiały budowlane nadają się tylko do cięcia na sucho z zastosowaniem systemu odsysania pyłu. Do cięcia należy zawsze stosować szynę prowadzącą **29** (osprzęt).

Odkurzacz musi być dostosowany do odsysania pyłu kamiennego. Firma Bosch oferuje odpowiednie do tego rodzaju zastosowań odkurzacze.

### Praca z szyną prowadzącą (zob. rys. D)

Szyna prowadząca **29** umożliwia wykonywanie prostoliniowych cięć.

Gumowa nakładka na prowadnicę służy jako osłona przeciwodpryskowa, chroniąca przed wyszczerbaniem krawędzi podczas cięcia w drewnie. Zęby tarczy tnącej muszą w takim wypadku bezpośrednio przylegać do gumowej nakładki.

Przed przystąpieniem do cięcia przy użyciu szyny prowadzącej **29** konieczne jest dopasowanie nakładki gumowej do stosowanej pilarki tarczowej. W tym celu należy ułożyć szynę prowadzącą **29** całą jej długością na obrabiany element. Ustawić głębokość cięcia wynoszącą ok. 9 mm oraz prostopadły kąt uciosu. Włączyć pilarkę tarczową i poprowadzić równomiernie, lekko je popychając w kierunku cięcia.

Złączka **30** umożliwia połączenie dwóch szyn prowadzących. Połączenie następuje za pomocą czterech, znajdujących się w złączce śrub.

### Dopasowanie płyty głównej do innych szyn prowadzących (zob. rys. E)

Wąski rowek znajdujący się w płycie głównej **7** może być stosowany w połączeniu z szynami prowadzącymi, wyszczególnionymi na stronie z osprzętem dodatkowym. Aby dopasować płytę główną do szyn prowadzących z szerszym rowkiem prowadzącym innych producentów, trzeba usunąć wkładkę z tworzywa sztucznego **34**. Umieścić pilarkę na szynie prowadzącej i ewentualnie wyjustować za pomocą obu śrub radełkowanych **35** dopasowanie pilarki i szyny prowadzącej.

### Praca z prowadnicą równoległą (zob. rys. F – G)

Prowadnica równoległa **14** umożliwia wykonywanie precyzyjnych cięć wzdłuż krawędzi obrabianego przedmiotu, a także cięcia równych pasów.

Przełożyć drążki prowadzące prowadnicy równoległej **14** przez otwory prowadzące umieszczone w płycie podstawy **7**. Zamontować śruby motylkowe **10** obustronnie – jak ukazano na rysunku, nie dociągając ich **10** jednakże do końca.

Na odpowiednim znaczniku cięcia **32** lub **33** ustawić pożądaną szerokość cięcia jako działkę podziałki. Zob. rozdział „Wskaźniki cięcia”. Mocno dokręcić śruby motylkowe **10**.

### Praca z prowadnicą pomocniczą (zob. rys. H)

Do obróbki większych elementów lub cięcia prostych krawędzi można umocować na obrabianym przedmiocie deskę lub listwę w charakterze prowadnicy pomocniczej. Ciąć prowadząc podstawę pilarki wzdłuż prowadnicy pomocniczej.

## Konserwacja i serwis

### Konserwacja i czyszczenie

► **Przed wszystkimi pracami przy elektronarzędziu należy wyciągnąć wtyczkę z gniazda.**

## 102 | Česky

► **Aby zapewnili bezpečnou i vydajnou práci, elektronářadí i szczeliny wentylacyjne należą utrzymywać w czystości.**

Pokrywa ochronna **15** musí mieć możliwość swobodnie się poruszać i samoczynnie zamykać. Dlatego pokrywę ochronną i jej otoczenie **15** należą stale utrzymywać w czystości. Pył i wióry należą usuwać za pomocą sprężonego powietrza lub pędzelka.

Tarcze tnące bez pokryw teflonowych mogą być chronione przed korozją poprzez nałożenie cienkiej warstwy oleju bezkwasowego. Przed użyciem należą usunąć olej, gdyż może on zabrudzić drewno.

Resztki żywicy i kleju na tarczy tnącej obniżają jakość cięcia. Dlatego należą po każdym użyciu oczyścić tarczę.

Jeśli urządzenie, mimo dokładnej i wszechstronnej kontroli produkcyjnej ulegnie kiedykolwiek awarii, naprawę powinien przeprowadzić autoryzowany serwis elektronářadí firmy Bosch.

Przy wszystkich zgłoszeniach oraz zamówieniach części zamiennych konieczne jest podanie 10-cyfrowego numeru katalogowego elektronářadí zgodnie z danymi na tabliczce znamionowej.

#### Obsługa klienta oraz doradztwo techniczne

Ze wszystkimi pytaniami, dotyczącymi naprawy i konserwacji nabytego produktu oraz dostępu do części zamiennych prosimy zwracać się do punktów obsługi klienta. Rysunki techniczne oraz informacje o częściach zamiennych można znaleźć pod adresem:

**www.bosch-pt.com**

Zespół doradztwa technicznego firmy Bosch służy pomocą w razie pytań związanych z zakupem produktu, jego zastosowaniem oraz regulacją urządzeń i osprzętu.

#### Polska

Robert Bosch Sp. z o.o.  
Serwis Elektronářadí  
Ul. Szyszkowa 35/37  
02-285 Warszawa  
Tel.: +48 (022) 715 44 60  
Faks: +48 (022) 715 44 41  
E-Mail: bsc@pl.bosch.com  
Infolinia Działu Elektronářadí: +48 (801) 100 900  
(w cenie połączenia lokalnego)  
E-Mail: elektronarzedzia.info@pl.bosch.com  
www.bosch.pl

#### Usuwanie odpadów

Elektronářadí, osprzęt i opakowanie należą poddać utylizacji zgodnie z obowiązującymi zasadami ochrony środowiska.

Nie wolno wyrzucać elektronářadí do odpadów z gospodarstwa domowego!

#### Tylko dla państw należących do UE:



Zgodnie z europejską wytyczną 2002/96/WE o starych, zużytych narzędziach elektrycznych i elektronicznych i jej stosowania w prawie krajowym, wyeliminowane, niezdatne do użycia elektronářadí należą zbierać osobno i doprowadzić do ponownego użytkowania zgodnie z zasadami ochrony środowiska.

Zastrzega się prawo dokonywania zmian.

## Česky

### Bezpečnostní upozornění

#### Všeobecná varovná upozornění pro elektronářadí

**VAROVÁNÍ** Čtěte všechna varovná upozornění a pokyny. Zanedbání při dodržování varovných upozornění a pokynů mohou mít za následek zásah elektrickým proudem, požár a/nebo těžká poranění.

**Všechna varovná upozornění a pokyny do budoucna uschovejte.**

Ve varovných upozorněních použitý pojem „elektronářadí“ se vztahuje na elektronářadí provozované na el. síti (se síťovým kabelem) a na elektronářadí provozované na akumulátoru (bez síťového kabelu).

#### Bezpečnost pracovního místa

- **Udržujte Vaše pracovní místo čisté a dobře osvětlené.** Nepořádek nebo neosvětlené pracovní oblasti mohou vést k úrazům.
- **S elektronářadím nepracujte v prostředí ohroženém explozí, kde se nacházejí hořlavé kapaliny, plyny nebo prach.** Elektronářadí vytváří jiskry, které mohou prach nebo páry zapálit.
- **Děti a jiné osoby udržujte při použití elektronářadí daleko od Vašeho pracovního místa.** Při rozptýlení můžete ztratit kontrolu nad strojem.

#### Elektrická bezpečnost

- **Připojovací zástrčka elektronářadí musí lícovat se zásuvkou. Zástrčka nesmí být žádným způsobem upravena. Společně s elektronářadím s ochranným uzemněním nepoužívejte žádné adaptérové zástrčky.** Neupravené zástrčky a vhodné zásuvky snižují riziko zásahu elektrickým proudem.
- **Zabraňte kontaktu těla s uzemněnými povrchy, jako např. potrubí, topení, sporáky a chladničky.** Je-li Vaše tělo uzemněno, existuje zvýšené riziko zásahu elektrickým proudem.
- **Chraňte stroj před deštěm a vlhkem.** Vniknutí vody do elektronářadí zvyšuje nebezpečí zásahu elektrickým proudem.
- **Dbejte na účel kabelu, nepoužívejte jej k nošení či zavěšení elektronářadí nebo k vytažení zástrčky ze**

**zásuvky. Udržujte kabel daleko od tepla, oleje, ostrých hran nebo pohyblivých dílů stroje.** Poškozené nebo spletené kabely zvyšují riziko zásahu elektrickým proudem.

- ▶ **Pokud pracujete s elektronářadím venku, použijte pouze takové prodlužovací kabely, které jsou způsobilé i pro venkovní použití.** Použití prodlužovacího kabelu, jež je vhodný pro použití venku, snižuje riziko zásahu elektrickým proudem.
- ▶ **Pokud se nelze vyhnout provozu elektronářadí ve vlhkém prostředí, použijte proudový chránič.** Nasazení proudového chrániče snižuje riziko zásahu elektrickým proudem.

#### Bezpečnost osob

- ▶ **Buďte pozorní, dávejte pozor na to, co děláte a přistupujte k práci s elektronářadím rozumně. Nepoužívejte žádné elektronářadí pokud jste unaveni nebo pod vlivem drog, alkoholu nebo léků.** Moment nepozornosti při použití elektronářadí může vést k vážným poraněním.
- ▶ **Noste osobní ochranné pomůcky a vždy ochranné brýle.** Nošení osobních ochranných pomůcek jako maska proti prachu, bezpečnostní obuv s protiskluzovou podrážkou, ochranná přilba nebo sluchátka, podle druhu nasazení elektronářadí, snižují riziko poranění.
- ▶ **Zabraňte neúmyslnému uvedení do provozu. Přesvědčte se, že je elektronářadí vypnuté dříve než jej uchopíte, poneseťe či připojíte na zdroj proudu a/nebo akumulátor.** Máte-li při nošení elektronářadí prst na spínači nebo pokud stroj připojíte ke zdroji proudu zapnutý, pak to může vést k úrazům.
- ▶ **Než elektronářadí zapnete, odstraňte seřizovací nástroje nebo šroubováky.** Nástroj nebo klíč, který se nachází v otáčivém dílu stroje, může vést k poranění.
- ▶ **Vyvarujte se abnormálního držení těla. Zajistěte si bezpečný postoj a udržujte vždy rovnováhu.** Tím můžete elektronářadí v neočekávaných situacích lépe kontrolovat.
- ▶ **Noste vhodný oděv. Nenoste žádný volný oděv nebo šperky. Vlasy, oděv a rukavice udržujte daleko od pohybujících se dílů.** Volný oděv, šperky nebo dlouhé vlasy mohou být zachyceny pohybujícími se díly.
- ▶ **Lze-li namontovat odsávací či zachycující přípravky, přesvědčte se, že jsou připojeny a správně použity.** Použití odsávání prachu může snížit ohrožení prachem.

#### Svědomitě zacházení a používání elektronářadí

- ▶ **Stroj nepřetěžujte. Pro svou práci použijte k tomu určené elektronářadí.** S vhodným elektronářadím budete pracovat v udané oblasti výkonu lépe a bezpečněji.
- ▶ **Nepoužívejte žádné elektronářadí, jehož spínač je vadný.** Elektronářadí, které nelze zapnout či vypnout je nebezpečné a musí se opravit.
- ▶ **Než provedete seřízení stroje, výměnu dílů příslušenství nebo stroj odložíte, vytáhněte zástrčku ze zásuvky a/nebo odstraňte akumulátor.** Toto preventivní opatření zabrání neúmyslnému zapnutí elektronářadí.

▶ **Uchovávejte nepoužívané elektronářadí mimo dosah dětí. Nenechte stroj používat osobám, které se strojem nejsou seznámeny nebo nečetly tyto pokyny.**

Elektronářadí je nebezpečné, je-li používáno nezkušenými osobami.

- ▶ **Pečujte o elektronářadí svědomitě. Zkontrolujte, zda pohyblivé díly stroje bezvadně fungují a nevzpříčují se, zda díly nejsou zlomené nebo poškozené tak, že je omezena funkce elektronářadí. Poškozené díly nechte před nasazením stroje opravit.** Mnoho úrazů má příčinu ve špatně udržovaném elektronářadí.
- ▶ **Řezné nástroje udržujte ostré a čisté.** Pečlivě ošetřované řezné nástroje s ostrými řeznými hranami se méně vzpříčují a dají se lehčeji vést.
- ▶ **Používejte elektronářadí, příslušenství, nasazovací nástroje apod. podle těchto pokynů. Respektujte přitom pracovní podmínky a prováděnou činnost.** Použití elektronářadí pro jiné než určující použití může vést k nebezpečným situacím.

#### Servis

- ▶ **Nechte Vaše elektronářadí opravit pouze kvalifikovaným odborným personálem a pouze s originálními náhradními díly.** Tím bude zajištěno, že bezpečnost stroje zůstane zachována.

#### Bezpečnostní upozornění pro okružní pily

##### Zacházení s pilou

- ▶ **NEBEZPEČÍ: Mějte své ruce mimo oblast řezání a mimo pilový kotouč. Svou druhou rukou držte přídatnou rukojeť nebo motorovou skříň.** Pokud obě ruce drží pilu, nemůže je pilový kotouč poranit.
- ▶ **Nesahejte pod obrobek.** Ochranný kryt Vás pod obrobkem nemůže chránit před pilovým kotoučem.
- ▶ **Přizpůsobte hloubku řezu tloušťce obrobku.** Pod obrobkem by měla být viditelná necelá výška zubu.
- ▶ **Nikdy nedržte řezaný obrobek v ruce nebo přes nohu. Obrobek zajistěte stabilním upnutím.** Je důležité obrobek dobře upevnit, aby se minimalizovalo nebezpečí kontaktu s tělem, sevření pilového kotouče nebo ztráta kontroly.
- ▶ **Pokud provádíte práce, při kterých může nasazovací nástroj zasáhnout skrytá elektrická vedení nebo vlastní síťový kabel, pak uchopte elektronářadí pouze na izolovaných plochách držadla.** Kontakt s vedením pod napětím přivádí napětí i na kovové díly elektronářadí a vede k úderu elektrickým proudem.
- ▶ **Při podélných řezech používejte vždy vodítko nebo přímé vedení podél hrany.** To zlepšuje přesnost řezu a snižuje možnost, že se pilový kotouč vzpříčí.
- ▶ **Používejte vždy pilové kotouče ve správné velikosti a s lícujícím upínacím otvorem (např. v hvězdicovém tvaru nebo kruhový).** Pilové kotouče, jež nelicují k montážním dílům pily, běží nekruhově a vedou ke ztrátě kontroly.
- ▶ **Nikdy nepoužívejte poškozené nebo nesprávné podložky nebo šrouby kotouče.** Podložky a šrouby

## 104 | Česky

pilových kotoučů byly zkonstruovány speciálně pro Vaši pilu, pro optimální výkon a provozní bezpečnost.

► **Zpětný ráz – příčiny a příslušná bezpečnostní upozornění**

- zpětný ráz je náhlá reakce následkem zaseknutého, sevřeného nebo špatně vyrovnaného pilového kotouče, jež vede k tomu, že se nekontrolovaná pila nadzdvihne a pohne se ven z obrobku směrem k obsluhující osobě;
- když se pilový kotouč ve svírající se řezné spáře zasekne nebo sevře, zablokuje se a síla motoru odráží pilu zpátky směrem k obsluhující osobě;
- stočí-li se nebo bude-li pilový kotouč v řezu špatně vyrovnaný, mohou se zuby zadní hrany pilového kotouče zaseknout do povrchu obrobku, čímž se pilový kotouč pohne ven z řezné spáry a pila vyskočí zpátky směrem k obsluhující osobě.

Zpětný ráz je důsledek špatného nebo chybného použití pily. Lze mu zabránit vhodnými preventivními bezpečnostními opatřeními, jež jsou popsána dále.

► **Pilu držte pevně oběma rukama a paže dejte do takové polohy, ve které můžete zachytit síly zpětného rázu.**

**Držte se vždy stranou pilového kotouče, nikdy nedávejte pilový kotouč do jedné přímky s Vaším tělem.** Při zpětném rázu může pila skočit vzad, avšak obsluhující osoba může síly zpětného rázu vhodnými preventivními opatřeními překonat.

► **Jestliže se pilový kotouč zpřičí nebo Vy přerušíte práci, vypněte pilu a podržte ji v obrobku v klidu, až se pilový kotouč zastaví. Nikdy se nepokoušejte odstranit pilu z obrobku nebo ji táhnout nazpět, pokud se pilový kotouč pohybuje, jinak může následovat zpětný ráz.**

Zjistěte a odstraňte příčinu sevření pilového kotouče.

► **Pokud chcete pilu, která je vsazena do obrobku, znovu zapnout, vystřed'te pilový kotouč v řezané mezeře a zkontrolujte, zda nejsou pilové zuby zaseknuty v obrobku.** Je-li pilový kotouč sevřený, může se, pokud se pila znovu zapne, pohnout ven z obrobku nebo způsobit zpětný ráz.

► **Velké desky podepřete, abyste zabránili riziku zpětného rázu sevřením pilového kotouče.** Velké desky se mohou vlastní hmotností prohnut. Desky musí být podepřeny na obou stranách, jak v blízkosti řezané mezery, tak i na okraji.

► **Nepoužívejte žádné tupé nebo poškozené pilové kotouče.** Pilové kotouče s tupými nebo špatně vyrovnanými zuby způsobí díky úzké pilové mezeře zvýšené tření, svírání pilového kotouče a zpětný ráz.

► **Před řezáním utáhněte nastavení hloubky a úhlu řezu.** Pokud se během řezání změní nastavení, může se pilový kotouč vzpřičit a nastat zpětný ráz.

► **Buďte obzvláště opatrní při řezání do stávajících stěn nebo míst, kam není vidět.** Zanořující se pilový kotouč se může při řezání ve skrytých objektech zablokovat a způsobit zpětný ráz.

### Funkce ochranného krytu

► **Před každým použitím zkontrolujte, zda se ochranný kryt bezvadně uzavírá. Pilu nepoužívejte, pokud není ochranný kryt volně pohyblivý a ihned se neuzavře.**

**Ochranný kryt nikdy napevno nezajistíte či nepřivazujete; takto by nebyl pilový kotouč chráněn.**

Pokud by pila neúmyslně spadla na zem, mohl by se ochranný kryt zprohýbat. Zajistěte, aby byl ochranný kryt volně pohyblivý a při všech úhlech a hloubkách řezu se nedotýkal ani pilového kotouče ani jiných dílů.

► **Zkontrolujte stav a funkci pružiny ochranného krytu. Pokud ochranný kryt a pružina nepracují bezvadně, nechte na pile před používáním provést servis.**

Poškozené díly, lepkavé usazeniny nebo nahromadění třísek způsobují, že spodní ochranný kryt pracuje zpomalene.

► **U „zanořovacího řezu“, který nebude proveden pravouhle, zajistěte základovou desku pily proti bočnímu posunutí.** Boční posunutí může vést k sevření pilového kotouče a tím ke zpětnému rázu.

► **Pilu neodkládejte na pracovní stůl nebo na zem, aniž by ochranný kryt zakryl pilový kotouč.** Nechráněný, dobíhající pilový kotouč pohybuje pilou proti směru řezání a řeže vše, co mu stojí v cestě. Mějte přitom na paměti dobu doběhu pily.

### Doplňková varovná upozornění

► **Nesahejte rukama do výfuku třísek.** Můžete se zranit od rotujících dílů.

► **Nepracujte s pilou nad hlavou.** Nemáte tak dostatečnou kontrolu nad elektronářadím.

► **Použijte vhodné detekční přístroje na vyhledání skrytých rozvodných vedení nebo kontaktujte místní dodavatelskou společnost.** Kontakt s elektrickým vedením může vést k požáru a úderu elektrickým proudem. Poškození vedení plynu může vést k výbuchu. Proniknutí do vodovodního potrubí způsobí věcné škody nebo může způsobit úder elektrickým proudem.

► **Elektronářadí neprovozujte stacionárně.** Není určeno pro provoz se stolem pily.

► **Nepoužívejte žádné pilové kotouče z rychlořezné oceli HSS.** Takové pilové kotouče mohou lehce prasknout.

► **Neřezejte žádné železné kovy.** Rozžhavené špony mohou vznítit odsávání prachu.

► **Elektronářadí držte při práci pevně oběma rukama a zajistěte si bezpečný postoj.** Oběma rukama je elektronářadí vedeno bezpečněji.

► **Zajistěte obrobek.** Obrobek pevně uchyćen upínacím přípravkem nebo svěrákem je držen bezpečněji než Vaší rukou.

► **Než jej odložíte, počkejte až se elektronářadí zastaví.** Nasazovací nástroj se může zpřičit a vést ke ztrátě kontroly nad elektronářadím.



## Popis výrobku a specifikací



**Čtete všechna varovná upozornění a pokyny.** Zanedbání při dodržování varovných upozornění a pokynů mohou mít za následek úraz elektrickým proudem, požár a/nebo těžká poranění.

Vyklopte prosím odklápací stranu se zobrazením stroje a nechte tuto stranu během čtení návodu k obsluze otevřenou.

### Určené použití

Elektronářadí je určeno k provádění podélných a příčných řezů do dřeva na pevné opěře s přímým průběhem řezu a se sklonem. S příslušnými pilovými kotouči lze řezat i tenkostěnné neželezné kovy (např. profily), lehké stavební materiály a umělé hmoty. Opracování železných kovů je nepřipustné.

### Zobrazené komponenty

Číslování zobrazených komponent se vztahuje na zobrazení elektronářadí na grafické straně.

- 1 Spínač
- 2 Blokování zapnutí spínače
- 3 Páčka výměny pilového kotouče
- 4 Přídavná rukojeť (izolovaná plocha rukojeti)
- 5 Klíč na vnitřní šestihrany
- 6 Stupnice hloubky řezu
- 7 Základová deska
- 8 Přestavitelný ukazatel hloubky řezu
- 9 Stupnice úhlu sklonu
- 10 Křídlový šroub podélného dorazu\*
- 11 Křídlový šroub předvolby úhlu sklonu
- 12 Tlačítko úhlu sklonu 47°
- 13 Posuvné okénko odsávání
- 14 Podélný doraz\*
- 15 Ochranný kryt
- 16 Tlačítko úhlu sklonu – 1°
- 17 Křídlový šroub předvolby úhlu sklonu
- 18 Výfuk třísek
- 19 Rukojeť (izolovaná plocha rukojeti)
- 20 Upínací šroub
- 21 Upínací příruba
- 22 Pilový kotouč\*
- 23 Unášecí příruba
- 24 Nastavovací kolečko předvolby počtu otáček
- 25 Aretační tlačítko vřeten
- 26 Vřeten pily
- 27 Posuvník předvolby hloubky řezu
- 28 Pár šroubových svěrek\*
- 29 Vodicí profil\*
- 30 Spojovací díl\*
- 31 Odsávací hadice\*
- 32 Označení řezu 0°
- 33 Označení řezu 45°

34 Umělohmotná vložka základové desky

35 Rýhované šrouby pro nastavení vůle vodicí drážky

**\*Zobrazené nebo popsané příslušenství nepatří k standardnímu obsahu dodávky. Kompletní příslušenství naleznete v našem programu příslušenství.**

### Technická data

Ruční okružní pila	GKT 55 GCE Professional	
Objednací číslo		3 601 F75 0..
Jmenovitý příkon	W	1400
Otáčky naprázdno	min <sup>-1</sup>	3600 – 6250
Max. otáčky při zatížení	min <sup>-1</sup>	5900
Max. hloubka řezu		
– při úhlu sklonu 0°	mm	57
– při úhlu sklonu 45°	mm	42
Aretace vřeten		●
Předvolba počtu otáček		●
Konstantní elektronika		●
Omezení rozběhového proudu		●
Rozměry základové desky	mm	154 x 305
Max. průměr pilového kotouče	mm	165
Min. průměr pilového kotouče	mm	160
Max. základní tloušťka kotouče	mm	1,8
Max. tloušťka zubu/rozvodu zubů	mm	2,6
Min. tloušťka zubu/rozvodu zubů	mm	1,8
Upínací otvor	mm	20
Hmotnost podle EPTA-Procedure 01/2003	kg	4,7
Třída ochrany		□ / II
Údaje platí pro jmenovité napětí [U] 230 V. U odlišných napětí a podle země specifických provedení se mohou tyto údaje lišit.		
Dbejte prosím objednačích čísla na typovém štítku Vašeho elektronářadí. Obchodní označení jednotlivých elektronářadí se mohou měnit.		

### Informace o hluku a vibracích

Naměřené hodnoty hluku zjištěny podle EN 60745.

Hodnocená hladina hluku stroje A činí typicky: hladina akustického tlaku 92 dB(A); hladina akustického výkonu 103 dB(A). Nepřesnost K = 3 dB.

#### Noste chrániče sluchu!

Celkové hodnoty vibrací  $a_{hv}$  (vektorový součet tří os) a

nepřesnost K zjištěny podle EN 60745:

Řezání dřeva:  $a_{hv} < 2,5 \text{ m/s}^2$ ,  $K = 1,5 \text{ m/s}^2$ .

Řezání kovu:  $a_{hv} < 2,5 \text{ m/s}^2$ ,  $K = 1,5 \text{ m/s}^2$ .

V těchto pokynech uvedená úroveň vibrací byla změřena podle měřících metod normovaných v EN 60745 a může být použita pro vzájemné porovnání elektronářadí. Hodí se i pro předběžný odhad zatížení vibracemi.

Uvedená úroveň vibrací reprezentuje hlavní použití elektronářadí. Pokud ovšem bude elektronářadí nasazeno pro jiná použití, s odlišnými nasazovacími nástroji nebo s nedostatečnou údržbou, může se úroveň vibrací lišit. To může zatížení vibracemi po celou pracovní dobu zřetelně zvýšit.

## 106 | Česky

Pro přesný odhad zatížení vibracemi by měly být zohledněny i doby, v nichž je stroj vypnutý nebo sice běží, ale fakticky není nasazen. To může zatížení vibracemi po celou pracovní dobu zřetelně zredukovat.

Stanovte dodatečná bezpečnostní opatření k ochraně obsluhy před účinky vibrací jako např.: údržba elektronářadí a nasazovacích nástrojů, udržování teplých rukou, organizace pracovních procesů.


**Prohlášení o shodě** 

Prohlašujeme v plné naší odpovědnosti, že v odstavci „Technická data“ popsaný výrobek je v souladu s následujícími normami nebo normativními dokumenty: EN 60745 podle ustanovení směrnice 2004/108/ES, 2006/42/ES.

Technická dokumentace (2006/42/ES) u:

Robert Bosch GmbH, PT/ESC,  
D-70745 Leinfelden-Echterdingen

Dr. Egbert Schneider Senior Vice President Engineering	Dr. Eckerhard Strötgen Head of Product Certification
--	--



Robert Bosch GmbH, Power Tools Division  
D-70745 Leinfelden-Echterdingen  
25.05.2011

**Montáž****Nasazení/výměna pilového kotouče**

- ▶ **Před každou prací na elektronářadí vytáhněte zástrčku ze zásuvky.**
- ▶ **Při montáži pilového kotouče noste ochranné rukavice.** Při kontaktu s pilovým kotoučem existuje nebezpečí poranění.
- ▶ **Používejte pouze pilové kotouče, jež odpovídají technickým údajům uvedeným v tomto návodu k obsluze.**
- ▶ **V žádném případě nepoužívejte jako nasazovací nástroj brusné kotouče.**

**Volba pilového kotouče**

Přehled doporučených pilových kotoučů najdete na konci tohoto návodu.

**Demontáž pilového kotouče (viz obr. A)**

Nastavte maximální hloubku řezu, viz odstavec „Nastavení hloubky řezu“.

Pro výměnu nástroje položte elektronářadí nejlépe na čelní stranu motorové skříně.

- Překlopte páčku **3** dopředu.
- Posuňte blokování zapnutí **2** dopředu a přitiskněte pilu k základové desce **7** až tato zaskočí v poloze pro výměnu pilového kotouče.
- Stlačte aretační tlačítko vřetene **25** a podržte jej stlačené.

▶ **Aretační tlačítko vřetene 25 ovládejte jen při v klidu stojícím vřetení pily.** Jinak se může elektronářadí poškodit.

- Klíčem na vnitřní šestihrany **5** vyšroubujte upínací šroub **20** ve směru otáčení **1** ven.
- Sejměte upínací přírubu **21** a pilový kotouč **22** z vřetene pily **26**.

**Montáž pilového kotouče (viz obr. A)**

Nastavte maximální hloubku řezu, viz odstavec „Nastavení hloubky řezu“.

Pro výměnu nástroje položte elektronářadí nejlépe na čelní stranu motorové skříně.

- Překlopte páčku **3** dopředu.
- Posuňte blokování zapnutí **2** dopředu a přitiskněte pilu k základové desce **7** až tato zaskočí v poloze pro výměnu pilového kotouče.
- Očistěte pilový kotouč **22** a všechny montované upínací díly.
- Pilový kotouč **22** nasadte na unášecí přírubu **23**. Směr řezu zubů (směr šípky na pilovém kotouči) a šípka směru otáčení na ochranném krytu **15** musí souhlasit.
- Nasadte upínací přírubu **21** a našroubujte upínací šroub **20** ve směru otáčení **1**. Dbejte na správnou polohu namontování unášecí příruby **23** a upínací příruby **21**.
- Stlačte aretační tlačítko vřetene **25** a podržte jej stlačené.
- Klíčem na vnitřní šestihrany **5** pevně utáhněte upínací šroub **20** ve směru otáčení **1**. Utahovací moment má činit 6 – 9 Nm, to odpovídá utažení silou ruky vč. ¼ otáčky.
- Překlopte páčku **3** nazpět. Přitom pila zapruží zpátky do výchozí polohy.

**Odsávání prachu/trísek**

▶ **Před každou prací na elektronářadí vytáhněte zástrčku ze zásuvky.**

▶ Prach materiálů jako olovoobsahující nátěry, některé druhy dřeva, minerálů a kovu mohou být zdraví škodlivé. Kontakt s prachem nebo vdechnutí mohou vyvolat alergické reakce a/nebo onemocnění dýchacích cest obsluhy nebo v blízkosti se nacházejících osob. Určitý prach jako dubový nebo bukový prach je pokládán za karcinogenní, zvláště ve spojení s přídatnými látkami pro ošetření dřeva (chromát, ochranné prostředky na dřevo). Materiál obsahující azbest směji opracovávat pouze specialisté.

- Pokud možno použijte pro daný materiál vhodné odsávání prachu.
- Pečujte o dobré větrání pracovního prostoru.
- Je doporučeno nosit ochrannou dýchací masku s třídou filtru P2.

Dbejte ve Vaší zemi platných předpisů pro opracovávané materiály.

▶ **Vyvarujte se usazení prachu na pracovišti.** Prach se může lehce vznítit.

**Externí odsávání**

Nastrčte odsávací hadici **31** (příslušenství) na výfuk třísek **18**. Odsávací hadici **31** spojte s vysavačem (příslušenství).

Přehled přípojek na různé vysavače naleznete na konci tohoto návodu.

Elektronářadí lze připojit přímo do zásuvky víceúčelového vysavače Bosch s dálkovým spínáním. Ten se při zapnutí elektronářadí automaticky nastartuje.

Vysavač musí být vhodný pro opracovávaný materiál.

Při odsávání obzvláště zdraví škodlivého, karcinogenního nebo suchého prachu použijte speciální vysavač.

## Provoz

### Druhy provozu

- ▶ **Před každou prací na elektronářadí vytáhněte zástrčku ze zásuvky.**

#### Nastavení hloubky řezu (viz obr. B – C)

- ▶ **Přízpusobte hloubku řezu tloušťce obrobku.** Pod obrobkem by měla být viditelná necelá výška zubu.

Otočte ukazatel hloubky řezu **8** pro řezání bez vodičeho profilu na spodní polohu **1** resp. pro řezání s vodičím profilem na vrchní polohu **2**.

Stiskněte posuvník **27** a nastavte požadovanou hloubku řezu (tloušťka materiálu + výška zubu pilového kotouče) na stupnici hloubky řezu **6**.

#### Nastavení šikmých úhlů

Povolte křídlové šrouby **11** a **17**. Pilu vychyľte na bok. Nastavte požadovaný rozměr na stupnici **9**. Křídlové šrouby **11** a **17** opět utáhněte.

Pilu lze nastavit na  $-1^\circ$  nebo  $+47^\circ$  úhlu sklonu. K tomu navíc stiskněte při natáčení tlačítko **16** pro úhel sklonu  $-1^\circ$  nebo tlačítko **12** pro úhel sklonu  $+47^\circ$ .

**Upozornění:** U skloněných řezů je hloubka řezu menší než zobrazená hodnota na stupnici hloubky řezu **6**.

#### Označení řezu (viz obr. D)

Označení řezu  $0^\circ$  (**32**) ukazuje polohu pilového kotouče při pravouhlém řezu. Označení řezu  $45^\circ$  (**33**) ukazuje polohu pilového kotouče při řezu se sklonem  $45^\circ$  – při použití bez vodičeho profilu.

### Uvedení do provozu

- ▶ **Dbejte síťového napětí! Napětí zdroje proudu musí souhlasit s údaji na typovém štítku elektronářadí. Elektronářadí označené 230 V smí být provozováno i na 220 V.**

#### Zapnutí – vypnutí

Pro **uvedení do provozu** stlačte **nejprve** blokování zapnutí **2** a **následně** stlačte spínač **1** a podržte jej stlačený.

Stlačením blokování zapnutí **2** se současně odjistí zanořovací přípravky a pilu lze tisknout dolů. Tím se pilový kotouč zanoří do obrobku. Při zvednutí zapruží pila zase zpátky do výchozí polohy a zanořovací přípravky se opět zajistí.

K **vypnutí** elektronářadí spínač **1** uvolněte.

**Upozornění:** Z bezpečnostních důvodů nelze spínač **1** zaaretovat, nýbrž musí zůstat během provozu neustále stlačený.

### Omezení rozběhového proudu

Omezení rozběhového proudu omezuje výkon při zapnutí elektronářadí a umožňuje provoz na pojistkách 16 A.

### Konstantní elektronika

Konstantní elektronika udržuje počet otáček při běhu naprázdno a při zatížení téměř konstantní a zaručuje rovnoměrný pracovní výkon.

### Předvolba počtu otáček

Pomocí nastavovacího kolečka předvolby počtu otáček **24** můžete předvolit potřebný počet otáček i během provozu.

Potřebný počet otáček je závislý na použitém pilovém kotouči a opracovávaném materiálu (viz přehled pilových kotoučů na konci tohoto návodu k obsluze).

### Pracovní pokyny

Chraňte pilový kotouč před úderem a nárazem.

Elektronářadí veďte rovnoměrně a s lehkým posuvem ve směru řezu. Příliš silný posuv značně snižuje životnost nasazeného nástroje a může poškodit elektronářadí.

Výkon řezání a kvalita řezu podstatně závisí na stavu a tvaru zubů pilového kotouče. Používejte proto jen ostré a pro opracovávaný materiál vhodné pilové kotouče.

### Řezání dřeva

Správná volba pilového kotouče se řídí podle druhu dřeva, kvality dřeva a zda jsou požadovány podélné nebo příčné řezy.

U podélných řezů do smrku vznikají dlouhé, spirálovité třísky.

Bukový a dubový prach je zvláště zdraví ohrožující, pracujte proto pouze s odsáváním prachu.

### Řezání umělé hmoty

**Upozornění:** Při řezání umělé hmoty, zvláště PVC, vznikají dlouhé, spirálovité špony, jež mohou být elektrostaticky nabitě. Tím se může výfuk třísek **18** ucpat. Pracujte nejlépe s odsáváním prachu.

Proti obrobku veďte pouze zapnuté elektronářadí a opatrně nařezávejte. Následně pracujte plynule a bez přerušení dál, aby se zuby pily tak rychle nezalepily.

### Řezání neželezných kovů

**Upozornění:** Použijte pouze pro neželezné kovy vhodný, ostrý pilový kotouč. Ten zaručuje čistý řez a zabraňuje sevření pilového kotouče.

Proti obrobku veďte pouze zapnuté elektronářadí a opatrně nařezávejte. Následně pracujte s malým posuvem a bez přerušení dál.

Řez u profilů začínejte vždy na úzké straně, u profilů tvaru U nikdy ne na otevřené straně. Dlouhé profily podepřete, aby se zabránilo sevření pilového kotouče a zpětnému rázu elektronářadí.

### Řezání lehkých stavebních hmot (materiály s podílem minerálů)

- ▶ **Při řezání lehkých stavebních hmot dbejte zákonných ustanovení a doporučení výrobce materiálu.**

**108 | Česky**

Lehké stavební hmoty smějí být opracovávány jen řezem za sucha a jen s odsáváním prachu. Vždy pracujte s vodícím profilem **29** (příslušenství).

Vysavač musí být schválený pro odsávání kamenného prachu. Firma Bosch nabízí vhodné vysavače.

**Řezání s vodícím profilem (viz obr. D)**

S pomocí vodícího profilu **29** můžete provádět přímočaré řezy.

Gumová lemovka na vodícím profilu slouží jako ochrana proti vytrhávání třísek, která při řezání dřevěných materiálů zabraňuje vytrhávání povrchu. Pilový kotouč k tomu musí zuby přiléhat přímo na gumovou lemovku.

Gumová lemovka se musí před vůbec prvním řezem s vodícím profilem **29** přizpůsobit na použitou okružní pilu. K tomu položte vodící profil **29** celou délkou na obrobek. Nastavte hloubku řezu ca. 9 mm a pravý úhel úhlu sklonu. Okružní pilu zapněte a vedte ji rovnoměrně a s lehkým posuvem ve směru řezu.

Pomocí spojovacího dílu **30** lze sestavit dohromady dva vodící profily. Upnutí se provede prostřednictvím čtyř šroubů nacházejících se ve spojovacím dílu.

**Přizpůsobení základové desky na jiné vodící profily (viz obr. E)**

V základové desce **7** integrovanou úzkou drážku lze použít pro vodící profily zobrazené na straně příslušenství. Pro přizpůsobení základové desky na vodící profily se širším vodícím můstkem některého jiného dodavatele odstraňte umělohmotnou vložku **34**. Nasadte pilu na vodící profil a podle potřeby seřídte pomocí obou rýhovaných šroubů **35** přesnost lícování pily a vodícího profilu.

**Řezání s podélným dorazem (viz ob. F – G)**

Podélný doraz **14** umožňuje přesné řezy podél hrany obrobku, případně řezání rozměrově stejných pruhů.

Prostrčte vodící tyče podélného dorazu **14** skrz vedení v základové desce **7**. Oboustranně namontujte křídlové šrouby **10** jak je zobrazeno na obrázku, křídlové šrouby **10** ale ještě neutahujte.

Nastavte požadovanou řeznou šířku jako hodnotu stupnice na příslušné rysce řezu **32** resp. **33**, viz odstavec „Označení řezu“. Pevně utáhněte křídlové šrouby **10**.

**Řezání s pomocným dorazem (viz obr. H)**

Pro opracování velkých obrobků nebo řezání rovných okrajů můžete na obrobek upevnit jako pomocný doraz prkno nebo lištu a kotoučovou pilu vést základovou deskou podél pomocného dorazu.

## Údržba a servis

### Údržba a čištění

- ▶ Před každou prací na elektronářadí vytáhněte zástrčku ze zásuvky.
- ▶ Udržujte elektronářadí a větrací otvory čisté, abyste pracovali dobře a bezpečně.

Ochranný kryt **15** se musí vždy volně pohybovat a samostatně uzavírat. Udržujte proto oblast kolem ochranného krytu **15** neustále čistou. Prach a špony odstraňujte vyfoukáním tlakovým vzduchem nebo pomocí štětce.

Nepovrstvené pilové kotouče lze chránit před korozí tenkou vrstvou oleje bez mastných kyselin. Před řezáním olej opět odstraňte, protože jinak se dřevo zašpiní.

Zbytky pryskyřice nebo klišu na pilovém kotouči jsou na újmu kvalitě řezu. Čistěte proto pilový kotouč ihned po použití.

Pokud dojde i přes pečlivou výrobu a náročné kontroly k poruše stroje, svěťte provedení opravy autorizovanému servisnímu středisku pro elektronářadí firmy Bosch.

Při všech dotazech a objednávkách náhradních dílů nezbýte prosím uvádějte 10-místné objednací číslo podle typového štítku elektronářadí.

### Zákaznická a poradenská služba

Zákaznická služba zodpoví Vaše dotazy k opravě a údržbě Vašeho výrobku a též k náhradním dílům. Technické výkresy a informace k náhradním dílům naleznete i na:

**www.bosch-pt.com**

Tým poradenské služby Bosch Vám rád pomůže při otázkách ke koupi, používání a nastavení výrobků a příslušenství.

### Czech Republic

Robert Bosch odbytová s. r. o.

Bosch Service Center PT

K Vápence 1621/16

692 01 Mikulov

Tel.: +420 (519) 305 700

Fax: +420 (519) 305 705

E-Mail: servis.naradi@cz.bosch.com

www.bosch.cz

### Zpracování odpadů

Elektronářadí, příslušenství a obaly by měly být dodány k opětovnému zhodnocení nepoškozujícímu životní prostředí.

Neodhazujte elektronářadí do domovního odpadu!

### Pouze pro země EU:



Podle evropské směrnice 2002/96/ES o starých elektrických a elektronických zařízeních a jejím prosazení v národních zákonech musí být neupotřebitelné elektronářadí rozebrané shromážděno a dodáno k opětovnému zhodnocení nepoškozujícímu životní prostředí.

Změny vyhrazeny.

## Slovensky

### Bezpečnostné pokyny

#### Všeobecné výstražné upozornenia a bezpečnostné pokyny

##### **⚠ POZOR** Prečítajte si všetky Výstražné upozornenia a bezpečnostné pokyny.

Zanedbanie dodržiavania Výstražných upozornení a pokynov uvedených v nasledujúcom texte môže mať za následok zásah elektrickým prúdom, spôsobíť požiar a/alebo ťažké poranenie.

#### Tieto Výstražné upozornenia a bezpečnostné pokyny starostlivo uschovajte na budúce použitie.

Pojem „ručné elektrické náradie“ používaný v nasledujúcom texte sa vzťahuje na ručné elektrické náradie napájané zo siete (s prírodnou šnúrou) a na ručné elektrické náradie napájané akumulátorovou batériou (bez prírodnej šnúry).

#### Bezpečnosť na pracovisku

- ▶ **Pracovisko vždy udržiavajte čisté a dobre osvetlené.** Neporiadok a neosvetlené priestory pracoviska môžu mať za následok pracovné úrazy.
- ▶ **Týmto náradím nepracujte v prostredí ohrozenom výbuchom, v ktorom sa nachádzajú horľavé kvapaliny, plyny alebo horľavý prach.** Ručné elektrické náradie vytvára iskry, ktoré by mohli prach alebo pary zapáliť.
- ▶ **Nedovoľte deťom a iným nepovolánym osobám, aby sa počas používania ručného elektrického náradia zdržiavali v blízkosti pracoviska.** Pri odpuťaní pozornosti zo strany inej osoby môžete stratiť kontrolu nad náradím.

#### Elektrická bezpečnosť

- ▶ **Zástrčka prírodnej šnúry ručného elektrického náradia musí pasovať do použitej zásuvky. Zástrčku v žiadnom prípade nijako nemeňte. S uzemneným elektrickým náradím nepoužívajte ani žiadne zástrčkové adaptéry.** Nezmenené zástrčky a vhodné zásuvky znižujú riziko zásahu elektrickým prúdom.
- ▶ **Vyhýbajte sa telesnému kontaktu s uzemnenými povrchovými plochami, ako sú napr. rúry, vykurovacie telesá, sporáky a chladničky.** Keby by bolo Vaše telo uzemnené, hrozí zvýšené riziko zásahu elektrickým prúdom.
- ▶ **Chráňte elektrické náradie pred účinkami dažďa a vlhkosti.** Vniknutie vody do ručného elektrického náradia zvyšuje riziko zásahu elektrickým prúdom.
- ▶ **Nepoužívajte prírodnú šnúru mimo určený účel na nosenie ručného elektrického náradia, ani na jeho zavesenie a zástrčku nevyberajte zo zásuvky ťahaním za prírodnú šnúru. Zabezpečte, aby sa sieťová šnúra nedostala do blízkosti horúceho telesa, ani do kontaktu s olejom, s ostrými hranami alebo pohybujúcimi sa súčiastkami ručného elektrického náradia.** Poškodené alebo zauzlené prírodné šnúry zvyšujú riziko zásahu elektrickým prúdom.
- ▶ **Keď pracujete s ručným elektrickým náradím vonku, používajte len také predlžovacie káble, ktoré sú schválené aj na používanie vo vonkajších priestoroch.** Použitie predlžovacieho kábla, ktorý je vhodný na používanie vo vonkajšom prostredí, znižuje riziko zásahu elektrickým prúdom.
- ▶ **Ak sa nedá vyhnúť použitiu ručného elektrického náradia vo vlhkom prostredí, použite ochranný spínač pri poruchových prúdoch.** Použitie ochranného spínača pri poruchových prúdoch znižuje riziko zásahu elektrickým prúdom.

#### Bezpečnosť osôb

- ▶ **Buďte ostražitý, sústreďte sa na to, čo robíte a k práci s ručným elektrickým náradím pristupujte s rozumom. Nepracujte s ručným elektrickým náradím nikdy vtedy, keď ste unavený, alebo keď ste pod vplyvom drog, alkoholu alebo liekov.** Malý okamih nepozornosti môže mať pri používaní náradia za následok vážne poranenia.
- ▶ **Noste osobné ochranné pomôcky a používajte vždy ochranné okuliare.** Nosenie osobných ochranných pomôcok, ako je ochranná dýchacia maska, bezpečnostná pracovná obuv, ochranná prilba alebo chrániče sluchu, podľa druhu ručného elektrického náradia a spôsobu jeho použitia znižujú riziko poranenia.
- ▶ **Vyhýbajte sa neúmyselnému uvedeniu ručného elektrického náradia do činnosti. Pred zasunutím zástrčky do zásuvky a/alebo pred pripojením akumulátora, pred chytením alebo prenášaním ručného elektrického náradia sa vždy presvedčte sa, či je ručné elektrické náradie vypnuté.** Ak budete mať pri prenášaní ručného elektrického náradia prst na vypínači, alebo ak ručné elektrické náradie pripojíte na elektrickú sieť zapnutú, môže to mať za následok nehodu.
- ▶ **Skôr ako náradie zapnete, odstráňte z neho nastavovacie náradie alebo kľúče na skrutky.** Nastavovací nástroj alebo kľúč, ktorý sa nachádza v rotujúcej časti ručného elektrického náradia, môže spôsobiť vážne poranenia osôb.
- ▶ **Vyhýbajte sa abnormálnym polohám tela. Zabezpečte si pevný postoj, a neprestajne udržiavajte rovnováhu.** Takto budete môcť ručné elektrické náradie v neočakávaných situáciách lepšie kontrolovať.
- ▶ **Pri práci noste vhodný pracovný odev. Nenoste široké odevy a nemajte na sebe šperky. Vyvarujte sa toho, aby so Vaše vlasy, odev a rukavice dostali do blízkosti rotujúcich súčiastok náradia.** Voľný odev, dlhé vlasy alebo šperky môžu byť zachytené rotujúcimi časťami ručného elektrického náradia.
- ▶ **Ak sa dá na ručné elektrické náradie namontovať odsávacie zariadenie a zariadenie na zachytávanie prachu, presvedčte sa, či sú dobre pripojené a správne používané.** Používanie odsávacieho zariadenia a zariadenia na zachytávanie prachu znižuje riziko ohrozenia zdravia prachom.

## 110 | Slovensky

**Starostlivé používanie ručného elektrického náradia a manipulácia s ním**

- ▶ **Ručné elektrické náradie nikdy nepreťažujte.** Používajte také elektrické náradie, ktoré je určené pre daný druh práce. Pomocou vhodného ručného elektrického náradia budete pracovať lepšie a bezpečnejšie v uvedenom rozsahu výkonu náradia.
- ▶ **Nepoužívajte nikdy také elektrické náradie, ktoré má pokazený vypínač.** Náradie, ktoré sa už nedá zapnúť alebo vypnúť, je nebezpečné a treba ho zveriť do opravy odborníkovi.
- ▶ **Skôr ako začnete náradie nastavovať alebo prestavovať, vymieňať príslušenstvo alebo skôr, ako odložíte náradie, vždy vytiahnite zástrčku sieťovej šnúry zo zásuvky.** Toto preventívne opatrenie zabraňuje neúmyselnému spusteniu ručného elektrického náradia.
- ▶ **Nepoužívané ručné elektrické náradie uschovávajte tak, aby bolo mimo dosahu detí. Nedovoľte používať pneumatické náradie osobám, ktoré s ním nie sú dôverne oboznámené, alebo ktoré si neprečítali tieto Pokyny.** Ručné elektrické náradie je nebezpečné vtedy, keď ho používajú neskúsené osoby.
- ▶ **Ručné elektrické náradie starostlivo ošetríte.** Kontrolujte, či pohyblivé súčiastky bezchybne fungujú alebo či neblokujú, či nie sú zlomené alebo poškodené niektoré súčiastky, ktoré by mohli negatívne ovplyvňovať správne fungovanie ručného elektrického náradia. Pred použitím náradia dajte poškodené súčiastky vymeniť. Veľa nehôd bolo spôsobených nedostatočnou údržbou elektrického náradia.
- ▶ **Rezné nástroje udržiavajte ostré a čisté.** Starostlivo ošetrované rezné nástroje s ostrými reznými hranami majú menšiu tendenciu k zablokovaniu a ľahšie sa dajú viesť.
- ▶ **Používajte ručné elektrické náradie, príslušenstvo, nastavovacie nástroje a pod. podľa týchto výstražných upozornení a bezpečnostných pokynov. Pri práci zohľadnite konkrétne pracovné podmienky a činnosť, ktorú budete vykonávať.** Používanie ručného elektrického náradia na iný účel ako na predpísané použitie môže viesť k nebezpečným situáciám.

**Servisné práce**

- ▶ **Ručné elektrické náradie dávajte opravovať len kvalifikovanému personálu, ktorý používa originálne náhradné súčiastky.** Tým sa zabezpečí, že bezpečnosť náradia zostane zachovaná.

**Bezpečnostné pokyny pre kotúčové píly****Pílenie**

- ▶ **NEBEZPEČENSTVO: Nedávajte ruky do pracovného priestoru píly ani k pílovému listu. Druhou rukou držte prídavnú rukoväť náradia alebo teleso motora.** Keď držíte elektrickú pílu oboma rukami, pílový list Vám ich nemôže poraniť.
- ▶ **Nesiahajte pod obrobok.** Ochranný kryt Vás pod obrobkom nemôže ochraňovať pred pílovým listom.
- ▶ **Hrúbku rezu prispôbte hrúbke obrobka.** Pod obrobkom by malo byť vidieť menej pílového listu ako plnú výšku zuba píly.
- ▶ **Nikdy nedržte pri rezaní obrobok v ruke ani ho nepridržiavajte nad nohou. Zabezpečte obrobok na nejakom stabilnom podklade, stabilným upevnením.** Je dôležité, aby bol obrobok dobre upevnený a aby sa na minimum zmenšilo nebezpečenstvo kontaktu s telom, zablokovania pílového listu alebo možnosť straty kontroly nad náradím.
- ▶ **Elektrické náradie držte za izolované plochy rúkaváci pri vykonávaní takej práce, pri ktorej by mohol rezací nástroj natrafiť na skryté elektrické vedenia alebo zasiahnuť vlastnú prívodnú šnúru náradia.** Kontakt s vedením, ktoré je pod napätím, spôsobí, že aj kovové súčiastky náradia sa dostanú pod napätie, čo má za následok zásah obsluhujúcej osoby elektrickým prúdom.
- ▶ **Pri pozdĺžnom rezaní vždy používajte doraz, alebo ved'te náradie pozdĺž rovnej hrany.** To zlepšuje presnosť rezu a znižuje možnosť zablokovania pílového listu.
- ▶ **Používajte vždy pílové listy správnej veľkosti a s vhodným upínacím otvorom (napríklad hviezdicovým alebo okrúhlym).** Pílové listy, ktoré sa nehodia k montážnym súčiastkam píly, nezbíja celkom rotačne a spôsobia stratu kontroly obsluhy na náradím.
- ▶ **Nikdy nepoužívajte poškodené alebo nesprávne podložky alebo upevňovacie skrutky pílových listov.** Podložky a upevňovacie skrutky pílových listov boli skonštruované špeciálne pre Vašu pílu, aby dosahovala optimálny výkon a mala optimálnu bezpečnosť prevádzky.
- ▶ **Spätňý ráz – príčiny a zodpovedajúce bezpečnostné opatrenia**
  - spätňý ráz (spätňý úder) je náhlu reakciou zablokovaného, vzpričeného alebo nesprávne nastaveného pílového kotúča (listu), čo má za následok nekontrolované zdvihnutie píly a jej pohyb od obrobku smerom k obsluhujúcej osobe;
  - keď sa pílový kotúč zasekne alebo vzpriči v uzavierajúcej sa štrbine rezu, zablokuje sa a sila motora vyhodí pílu dozadu smerom na obsluhujúcu osobu;
  - keď je pílový kotúč v reze natočený alebo je nesprávne nastavený, môžu sa zuby zadnej hrany pílového listu zahryznúť do povrchovej plochy obrobku, čím sa pílový list vysunie z rezacej štrbiny a poskočí smerom k obsluhujúcej osobe.
- ▶ **Spätňý ráz je následkom nesprávneho alebo chybného používania píly.** Možno mu zabrániť pomocou vhodných preventívnych opatrení, ktoré popisujeme v nasledujúcom texte.
- ▶ **Držte pílu dobre oboma rukami a majte predlakta v takej polohe, v ktorej budete vedieť prípadnú silu spätňého nárazu zvládnuť. Vždy stojte v bočnej polohe k rovine pílového listu, nikdy nedávajte pílový list do jednej línie so svojím telom.** V prípade spätňého rázu môže píla skočiť smerom dozadu, avšak obsluhujúca osoba môže sily spätňého rázu pomocou vhodných opatrení zvládnuť.

- ▶ **Ak sa pilový list zablokuje, alebo ak prerušíte prácu s náradím, pílu vypnite a obrobok pokojne držte dovtedy, kým sa rezací kotúč úplne zastaví. Nikdy sa nepokúšajte vyberať pílu z obrobku alebo ju ťahať smerom dozadu, kým sa pilový list pohybuje, pretože v takom prípade by mohol vzniknúť spätný ráz.** Zistíte príčinu zablokovania pilového listu a odstránite ju.
- ▶ **Keď chcete znova spustiť pílu, ktorá je v obrobku, vycentrujte pilový list v štrbine rezu a skontrolujte, či nie sú zuby píly zaseknuté v materiáli obrobku.** Keď je pilový list zablokovaný, nedá sa v obrobku pohnúť, alebo môže spôsobiť spätný ráz, ak by sa píla znova spustila.
- ▶ **Veľké platne pri pílení podoprite, aby ste znížili riziko spätného rázu zablokovaním pilového listu.** Veľké platne sa môžu následkom vlastnej hmotnosti prehnúť. Platne treba podpierať na oboch stranách, aj v blízkosti štrbiny rezu a rovnako aj na hrane.
- ▶ **Nepožívajte tupé ani poškodené pilové listy.** Pilové listy s otupenými zubami alebo s nesprávne nastavenými zubami vytvárajú príliš úzku štrbinu rezu a tým spôsobujú zvýšené trenie, blokovanie pilového listu alebo vyvolanie spätného rázu.
- ▶ **Pred pílením dobre utiahnite nastavenia hĺbky rezu a uhla rezu.** Keby sa počas pílenia nastavenie zmenilo, mohol by sa pilový list zablokovať a spôsobiť spätný ráz náradia.
- ▶ **Mimoriadne opatrný treba byť pri rezaní do existujúcich (neznámych) stien alebo do iných neprehľadných miest.** Zapichovaný pilový list môžu pri pílení zablokovať rôzne skryté objekty, čo môže spôsobiť spätný ráz.

#### Fungovanie ochranného krytu

- ▶ **Pred každým použitím náradia skontrolujte, či sa ochranný kryt bezchybne uzaviera. Nepoužívajte pílu vtedy, keď sa ochranný kryt nedá voľne pohybovať a keď sa okamžite automaticky ihneď neuzaviera. Ochranný kryt nikdy nezafixujte alebo neuväzujte napevno; takýmto spôsobom by zostal pilový list nechránený.** Ak vám píla náhodou neúmyselne spadla na zem, mohol sa ochranný kryt skriviť. Postarajte sa o to, aby sa ochranný kryt voľne pohyboval a nedotýkal sa pilového listu ani ostatných súčiastok pri žiadnom z nastaviteľných uhlov rezu ani pri žiadnej možnej hĺbke rezu.
- ▶ **Skontrolujte stav a bezchybné fungovanie pružiny ochranného krytu. Ak ochranný kryt a pružina nepracujú bezchybne, dajte vykonať na pile pred jej použitím údržbu.** Poškodené súčiastky, lepkavé usadeniny alebo nahromadené triesky spôsobujú, že dolný ochranný kryt pracuje spomalene.
- ▶ **Pri rezaní „zapichovaním“, ktoré vykonávate s iným ako pravým uhlom, zabezpečte vodiacu dosku píly proti bočnému posúvaniu.** Bočné posunutie môže spôsobiť zablokovanie pilového listu a tým vyvolať spätný ráz.
- ▶ **Nikdy neodkladajte pílu na pracovný stôl alebo na podlahu (na zem) bez toho, aby bol pilový list zakrytý ochranným krytom.** Nechránený a dobiehajúci pilový list spôsobí pohyb píly proti smeru rezu a prepilí všetko, čo mu

stojí v ceste. Nezabúdajte na to, že píla má (po vypnutí) ešte určitý dobeh.

#### Ďalšie výstražné upozornenia

- ▶ **Nesiahajte rukami do otvoru na vyhadzovanie triesok.** Rotujúce súčiastky by Vás mohli poraniť.
- ▶ **Nepracujte pílou nad hlavou.** V takom prípade by ste nemali nad ručným elektrickým náradím dostatočnú kontrolu.
- ▶ **Používajte vhodné prístroje na vyhľadávanie skrytých elektrickým vedení a potrubí, aby ste ich nenavrtali, alebo sa obráťte na miestne energetické podniky.** Kontakt s elektrickým vodičom pod napätím môže spôsobiť požiar alebo mať za následok zásah elektrickým prúdom. Poškodenie plynového potrubia môže mať za následok explóziu. Preniknutie do vodovodného potrubia spôsobí vecné škody alebo môže mať za následok zásah elektrickým prúdom.
- ▶ **Nepoužívajte ručnú kotúčovú pílu ako stacionárne náradie.** Nie je konštruovaná na používanie s rezacím stolom.
- ▶ **Nepoužívajte pilové listy z rýchloreznej ocele HSS.** Takéto pilové listy sa môžu ľahko zlomiť.
- ▶ **Nerezte týmto náradím železné kovy.** Žeravé triesky by mohli zapáliť odsávacie zariadenie.
- ▶ **Pri práci držte ručné elektrické náradie pevne oboma rukami a zabezpečte si stabilný postoj.** Pomocou dvoch rúk sa ručné elektrické náradie ovláda bezpečnejšie.
- ▶ **Zabezpečte obrobok.** Obrobok upnutý pomocou upínacieho zariadenia alebo zveráka je bezpečnejší ako obrobok pridržovaný rukou.
- ▶ **Počkajte na úplné zastavenie ručného elektrického náradia, až potom ho odložte.** Pracovný nástroj sa môže zaseknúť a môže zapríčiniť stratu kontroly nad ručným elektrickým náradím.

#### Popis produktu a výkonu



**Prečítajte si všetky Výstražné upozornenia a bezpečnostné pokyny.** Zanedbanie dodržiavania Výstražných upozornení a pokynov uvedených v nasledujúcom texte môže mať za následok zásah elektrickým prúdom, spôsobiť požiar a/alebo ťažké poranenie.

Vyklopte si láskavo vyklápaciu stranu s obrázkami produktu a nechajte si ju vyklopenú po celý čas, keď čítate tento Návod na používanie.

#### Používanie podľa určenia

Toto ručné elektrické náradie je určené na vykonávanie pozdĺžnych a priečných rezov na pevnom podklade do dreva s rovným priebehom rezu aj so šikmým rezom. Pomocou vhodných pilových listov môžete rezať aj tenkostenné materiály z neželezných kovov (napr. profily), ľahké stavebné materiály alebo plasty. Obrábanie železných kovov nie je dovolené.

**Vyobrazené komponenty**

Číslovanie jednotlivých komponentov sa vzťahuje na vyobrazenie elektrického náradia na grafickej strane tohto Návodu na používanie.

- 1 Vypínač
- 2 Blokovanie zapínania pre vypínač
- 3 Páčka na výmenu pilového listu
- 4 Prídavná rukoväť (izolovaná plocha rukoväte)
- 5 Kľúč na skrutky s vnútorným šesťhranom
- 6 Stupnica hĺbky rezu
- 7 Základná doska
- 8 Nastaviteľný indikátor hĺbky rezu
- 9 Stupnica uhla zošíkmenia
- 10 Krídlová skrutka pre paralelný doraz\*
- 11 Krídlová skrutka pre predvolbu uhla zošíkmenia
- 12 Tlačidlo na nastavenie uhla zošíkmenia 47°
- 13 Posuvné kontrolné okienko pre odsávanie
- 14 Paralelný doraz (zarážka rovnobežnosti)\*
- 15 Ochranný kryt
- 16 Tlačidlo na nastavenie uhla zošíkmenia – 1°
- 17 Krídlová skrutka pre predvolbu uhla zošíkmenia
- 18 Otvor na vyhadzovanie triesok
- 19 Rukoväť (izolovaná plocha rukoväte)
- 20 Upínacia skrutka
- 21 Upínacia príruha
- 22 Pilový kotúč\*
- 23 Upínacia príruha
- 24 Nastavovacie koliesko predvolby počtu obrátok
- 25 Aretačné tlačidlo vretena
- 26 Vreteno píly
- 27 Posúvač pre predvolbu hĺbky rezu
- 28 Pár zvierok\*
- 29 Vodiaca lišta\*
- 30 Spojovací prvok\*
- 31 Odsávacia hadica\*
- 32 Značka rezu 0°
- 33 Značka rezu 45°
- 34 Plastová vložka pre základnú dosku
- 35 Ryhované skrutky na nastavenie vôle vodiacej drážky

\*Zobrazené alebo popísané príslušenstvo nepatrí celé do základnej výbavy produktu. Kompletné príslušenstvo nájdete v našom programe príslušenstva.

**Technické údaje**

Ručná kotúčová píla		GKT 55 GCE Professional	
Vecné číslo		3 601 F75 0..	
Menovitý príkon	W	1400	
Počet voľnobežných obrátok	min <sup>-1</sup>	3600 – 6250	
max. počet obrátok pri zažatí	min <sup>-1</sup>	5900	
max. hĺbka rezu			
– pri uhle zošíkmenia 0°	mm	57	
– pri uhle zošíkmenia 45°	mm	42	
Aretácia vretena		●	
Predvolba počtu obrátok		●	
Konštantná elektronika		●	
Obmedzenie rozbehového prúdu		●	
Rozmery základnej dosky	mm	154 x 305	
max. priemer pilového kotúča	mm	165	
min. priemer pilového kotúča	mm	160	
max. hrúbka základného telesa pilového listu			
	mm	1,8	
max. hrúbka zuba/rozvod zubov			
	mm	2,6	
min. hrúbka zuba/rozvod zubov			
	mm	1,8	
Upínací otvor	mm	20	
Hmotnosť podľa EPTA-Procedure 01/2003	kg	4,7	
Trieda ochrany		□ / II	
Tieto údaje platia pre menovité napätie [U] 230 V. V takých prípadoch, keď má napätie odlišné hodnoty a pri vyhotoveniach, ktoré sú špecifické pre niektorú krajinu, sa môžu tieto údaje odlišovať.			
Všimnite si láskavo vecné číslo na typovom štítku svojho ručného elektrického náradia. Obchodné názvy jednotlivých produktov sa môžu odlišovať.			

**Informácia o hlučnosti/vibráciách**

Namerané hodnoty hluku zistené podľa normy EN 60745.

Hodnotená hodnota hladiny hluku A tohto náradia je typicky: Akustický tlak 92 dB(A); Hodnota hladiny akustického tlaku 103 dB(A). Nepresnosť merania K = 3 dB.

**Používajte chrániče sluchu!**

Celkové hodnoty vibrácií  $a_h$  (suma vektorov troch smerov) a nepresnosť merania K zisťované podľa normy EN 60745:  
 Rezanie dreva:  $a_h < 2,5 \text{ m/s}^2$ ,  $K = 1,5 \text{ m/s}^2$ ,  
 Rezanie kovu:  $a_h < 2,5 \text{ m/s}^2$ ,  $K = 1,5 \text{ m/s}^2$ .

Úroveň kmitov uvedená v týchto pokynoch bola nameraná podľa meracieho postupu uvedeného v norme EN 60745 a možno ju používať na vzájomné porovnanie rôznych typov ručného elektrického náradia medzi sebou. Hodí sa aj na predbežný odhad zaťaženia vibráciami.

Uvedená hladina vibrácií reprezentuje hlavné druhy používania tohto ručného elektrického náradia. Avšak v takých prípadoch, keď sa toto ručné elektrické náradie použije na iné druhy použitia, s odlišnými pracovnými nástrojmi alebo sa podrobuje nedostatočnej údržbe, môže sa hladina zaťaženia vibráciami od týchto hodnôt odlišovať. To môže výrazne zvýšiť zaťaženie vibráciami počas celej pracovnej doby.



Na presný odhad zaťaženia vibráciami počas určitého časového úseku práce s náradím treba zohľadniť doby, počas ktorých je ručné elektrické náradie vypnuté alebo doby, keď náradie síce beží, ale v skutočnosti sa nepoužíva. To môže výrazne redukovať zaťaženie vibráciami počas celej pracovnej doby.

Na ochranu osoby pracujúcej s náradím pred účinkami zaťaženia vibráciami vykonajte ďalšie bezpečnostné opatrenia, ako sú napríklad: údržba ručného elektrického náradia a používaných pracovných nástrojov, zabezpečenie zachovania teploty rúk, organizácia jednotlivých pracovných úkonov.

### Vyhlasenie o konformite **CE**

Na vlastnú zodpovednosť vyhlasujeme, že dole popísaný výrobok „Technické údaje“ sa zhoduje s nasledujúcimi normami alebo normatívnymi dokumentami: EN 60745 podľa ustanovení smerníc 2004/108/ES, 2006/42/ES.

Súbor technickej dokumentácie (2006/42/ES) sa nachádza u: Robert Bosch GmbH, PT/ESC, D-70745 Leinfelden-Echterdingen

Dr. Egbert Schneider  
Senior Vice President  
Engineering

Dr. Eckerhard Strötgen  
Head of Product  
Certification

*Robert Bosch GmbH* i.v. *Strötgen*

Robert Bosch GmbH, Power Tools Division  
D-70745 Leinfelden-Echterdingen  
25.05.2011

## Montáž

### Montáž/výmena pilového kotúča

- ▶ **Pred každou prácou na ručnom elektrickom náradí vytiahnite zástrčku náradia zo zásuvky.**
- ▶ **Pri montáži pilového listu používajte ochranné pracovné rukavice.** Pri kontakte s pilovým listom hrozí nebezpečenstvo poranenia.
- ▶ **Používajte len také pilové listy, ktoré zodpovedajú technickým údajom uvedeným v tomto Návede na používanie.**
- ▶ **V žiadnom prípade nepoužívajte ako pracovný nástroj brúsne kotúče.**

### Výber pilového listu

Prehľad odporúčaných pilových listov nájdete na konci tohto Návodu na používanie.

### Demontáž pilového listu (pozri obrázok A)

Nastavte maximálnu hĺbku rezu, pozri odsek „Nastavenie hĺbky rezu“.

- Pri výmene pracovného nástroja položte najlepšie ručné elektrické náradie na čelnú stranu telesa motora.
- Vyklopte páčku **3** smerom dopredu.
  - Posuňte blokovacie tlačidlo zapínania **2** smerom dopredu a zatlačte pílu k základnej doske **7** do takej miery, aby táto zaskočila v polohe pre výmenu pilového listu.

- Stlačte tlačidlo aretácie vretena **25** a podržte ho stlačené.
- ▶ **Tlačidlo aretácie vretena 25 stláčajte len vtedy, keď sa vreteno píly nepohybuje.** Inak by sa mohlo ručné elektrické náradie poškodiť.
- Pomocou kľúča na skrutky s vnútorným šesťhranom **5** vyskrutkujte upevňovaciu skrutku **20** v smere otáčania **⌚**.
- Demontujte upínaciu prírubu **21** a pilový list **22** z vretena píly **26**.

### Montáž pilového listu (pozri obrázok A)

Nastavte maximálnu hĺbku rezu, pozri odsek „Nastavenie hĺbky rezu“.

Pri výmene pracovného nástroja položte najlepšie ručné elektrické náradie na čelnú stranu telesa motora.

- Vyklopte páčku **3** smerom dopredu.
- Posuňte blokovacie tlačidlo zapínania **2** smerom dopredu a zatlačte pílu k základnej doske **7** do takej miery, aby táto zaskočila v polohe pre výmenu pilového listu.
- Vyčistite pilový list **22** aj všetky súčiastky, ktoré budete montovať.
- Nasadte pilový list **22** na unášač **23**. Smer rezania zubov (smer šípky na rezacom kotúči) a smer otáčania označený šípkou na ochrannom kryte **15** sa musia zhodovať.
- Založte upínaciu prírubu **21** a zaskrutkujte upevňovaciu skrutku **20** v smere otáčania **⌚**. Dajte pozor na správnu montážnu polohu unášača **23** a upínacej príruby **21**.
- Stlačte tlačidlo aretácie vretena **25** a podržte ho stlačené.
- Pomocou kľúča na skrutky s vnútorným šesťhranom **5** zaskrutkujte upevňovaciu skrutku **20** v smere otáčania **⌚**. Uťahovací moment by mal mať hodnotu 6 – 9 Nm, čo zodpovedá utiahnutiu rukou plus ¼ jedna obrátka.
- Sklopte páčku **3** späť. Píla sa pritom vráti späť do odpruženej východiskovej polohy.

### Odsávanie prachu a triesok

- ▶ **Pred každou prácou na ručnom elektrickom náradí vytiahnite zástrčku náradia zo zásuvky.**
  - ▶ Prach z niektorých materiálov, napr. z náterov obsahujúcich olovo, z niektorých druhov tvrdého dreva, minerálov a kovov môže byť zdraviu škodlivý. Kontakt s takýmto prachom alebo jeho vdychovanie môže vyvolávať alergické reakcie a/alebo spôsobiť ochorenie dýchacích ciest pracovníka, prípadne osôb, ktoré sa nachádzajú v blízkosti pracoviska.
  - Určité druhy prachu, napr. prach z dubového alebo z bukového dreva, sa považujú za rakovinotvorné, a to predovšetkým spolu s ďalšími materiálmi, ktoré sa používajú pri spracovávaní dreva (chromitan, chemické prostriedky na ochranu dreva). Materiál, ktorý obsahuje azbest, smú opracovávať len špeciálne vyškolení pracovníci.
    - Používajte podľa možnosti také odsávanie, ktoré je pre daný materiál vhodné.
    - Postarajte sa o dobré vetranie svojho pracoviska.
    - Odporúčame Vám používať ochrannú dýchaciu masku s filtrom triedy P2.
- Dodržiavajte aj predpisy vlastnej krajiny týkajúce sa konkrétneho obrábaného materiálu.

## 114 | Slovensky

- **Vyhýbajte sa usadzovaniu prachu na Vašom pracovisku.** Viaceré druhy prachu sa môžu ľahko vzniesť.

**Externé odsávanie**

Nasadte odsávaciu hadicu **31** (príslušenstvo) na otvor na vyhadzovanie triesok **18**. Spojte odsávaciu hadicu **31** s nejakým vysávačom (príslušenstvo). Prehľad pripojení rozličných typov vysávačov nájdete na konci tohto Návodu na používanie.

Elektrické náradie sa dá pripojiť priamo na zásuvku univerzálneho vysávača Bosch, ktorý je vybavený diaľkovým spúšťaním. Pri spustení ručného elektrického náradia sa vysávač automaticky zapne.

Vysávač musí byť vhodný pre daný druh opracovávaného materiálu.

Pri odsávaní materiálov mimoriadne ohrozujúcich zdravie, rakovinotvorných alebo suchých prachov používajte špeciálny vysávač.

**Prevádzka****Druhy prevádzky**

- **Pred každou prácou na ručnom elektrickom náradí vytiahnite zástrčku náradia zo zásuvky.**

**Nastavenie hĺbky rezu (pozri obrázky B – C)**

- **Hrúbku rezu prispôbte hrúbke obrobka.** Pod obrobkom by malo byť vidieť menej pilového listu ako plnú výšku zuba pily.

Ak budete rezať bez vodiacej lišty, otočte indikátor hĺbky rezu **8** do dolnej polohy **⬇**, ak budete rezať s vodiacou lištou, otočte tento indikátor do hornej polohy **⬆**.

Zatlačte posúvač **27** a nastavte požadovanú hĺbku rezu (súčet hrúbka materiálu + výška zubov pilového listu) na stupnici hĺbky rezu **6**.

**Nastavenie uhla zošikmenia**

Uvoľnite krídlové skrutky **11** a **17**. Vyklopte pílu do strany. Nastavte požadovanú hodnotu na stupnici **9**. Krídlové skrutky **11** a **17** opäť utiahnite.

Píla môže byť nastavená na uhol zošikmenia v hodnote  $-1^\circ$  alebo  $+47^\circ$ . Stlačte na tento účel pri natáčaní (vyklápaní) okrem toho aj tlačidlo **16** pre uhol zošikmenia  $-1^\circ$  alebo tlačidlo **12** pre uhol zošikmenia  $+47^\circ$ .

**Upozornenie:** Pri šikmých rezoch je skutočná hĺbka rezu menšia ako hodnota zobrazená na stupnici hĺbky rezu **6**.

**Značky rezu (pozri obrázok D)**

Značka rezu  $0^\circ$  (**32**) ukazuje polohu pilového listu pri pravouhlom reze. Značka rezu  $45^\circ$  (**33**) ukazuje polohu pilového listu pri šikmom reze so sklonom  $45^\circ$  – pri používaní bez vodiacej lišty.

**Uvedenie do prevádzky**

- **Všimnite si napätie siete! Napätie zdroja prúdu musí mať hodnotu zhodnú s údajmi na typovom štítku ručného elektrického náradia. Výrobky označené pre napätie 230 V sa smú používať aj s napätím 220 V.**

**Zapínanie/vypínanie**

Na **zapnutie** ručného elektrického náradia stlačte **najprv** blokovacie tlačidlo zapínania **2** a potom **stlačte** vypínač **1** a podržte ho stlačený.

Stlačením tlačidla blokovania zapínania **2** sa súčasne odblokuje zapichovací mechanizmus a píla sa potom môže dať zatlačiť smerom dole. Takýmto spôsobom sa pilový list zapichne (zanorí) do obrobka. Pri zdvíhaní sa píla silou pružiny znova vráti späť do svojej východiskovej polohy a zapichovací mechanizmus sa opäť zablokuje.

Na **vypnutie** ručného elektrického náradia vypínač **1** uvoľnite.

**Upozornenie:** Z bezpečnostných dôvodov sa vypínač **1** nedá zaaretovať, ale musí zostať po celý čas rezania stále stlačený.

**Obmedzenie rozbehového prúdu**

Elektronické obmedzenie rozbehového prúdu obmedzuje výkon pri zapnutí ručného elektrického náradia a umožňuje jeho prevádzku v prúdovom obvode chránenom poistkou s hodnotou 16 A.

**Konštantná elektronika**

Konštantná elektronika udržiava počet obrátok pri voľnobehu a pri zaťažení na približne rovnakej úrovni, a tým zabezpečuje rovnomerný pracovný výkon náradia.

**Predvoľba počtu obrátok**

Pomocou nastavovacieho kolieska predvoľby počtu obrátok **24** môžete nastaviť požadovaný počet obrátok aj počas chodu ručného elektrického náradia.

Potrebný počet obrátok závisí od použitého pilového listu a od obrábaného materiálu (pozri Prehľad pilových listov na konci tohto Návodu na používanie).

**Pokyny na používanie**

Chráňte pilové listy pred nárazom a úderom.

Ručné elektrické náradie vedte rovnomerne a s jemným posuvom v smere rezu. Príliš veľký posuv výrazne znižuje životnosť pracovných nástrojov a môže spôsobiť aj poškodenie ručného elektrického náradia.

Rezací výkon a kvalita rezu závisia predovšetkým od stavu pilového listu a tvaru jeho zubov. Používajte preto len ostré pilové listy, ktoré sú vhodné pre konkrétny obrábaný materiál.

**Rezanie dreva**

Správna voľba pilového listu sa riadi druhom dreva, kvalitou dreva a tým, či sa požadujú so zreteľom na smer vlákna pozdĺžne alebo priečne rezy.

Pri pozdĺžnych rezoch smrekového dreva vznikajú dlhé špirálovité triesky.

Prach vznikajúci pri obrábaní bukového a dubového dreva je mimoriadne zdraviu škodlivý, preto pri takejto činnosti pracujte vždy len s odsávaním.

**Rezanie plastov**

**Upozornenie:** Pri pílení plastov, osobitne PVC, vznikajú dlhé triesky, ktoré majú špirálovitý tvar a ktoré môžu byť nabitie statickou elektrinou. Následkom toho sa môže otvor na

vyhadzovanie triesok **18** upchať. Bude najlepšie, ak budete pracovať s odsávaním prachu.

Ručné elektrické náradie prisúvajte k obrobku v zapnutom stave a narezávajte ho opatrne. Potom pracujte plynulo bez prerušovania ďalej, aby sa píly zuby tak rýchlo nezanášali.

#### Rezanie neželezných kovov

**Upozornenie:** Na rezanie neželezných kovov používajte len vhodný ostrý pílový list. To Vám zaručí vytvorenie čistého rezu a zabráni zablokovaniu pílového listu.

Ručné elektrické náradie prisúvajte k obrobku v zapnutom stave a narezávajte ho opatrne. Potom pracujte ďalej s malým posuvom a bez prerušovania.

Pri rezaní profilov začínajte rezať vždy na úzkej strane, pri U-profiloch nikdy nezačínajte rezať na otvorenej strane. Ak sú profily dlhé, podložte ich, aby ste zabránili zablokovaniu pílového listu a vyhli sa spätnému rázu ručného elektrického náradia.

#### Rezanie ľahkých stavebných hmôt (materiálov s minerálnou zložkou)

- **Pri pílení ľahkých stavebných hmôt dodržiavajte zákonné ustanovenia a odporúčania výrobcu príslušného materiálu.**

Ľahké stavebné hmoty sa smú rezať len nasucho a obrábať výlučne s odsávaním prachu. Pracujte vždy s vodiacou lištou **29** (príslušenstvo).

Používaný vysávač musí byť schválený na odsávanie kamenného prachu. Vhodné vysávače ponúka firma Bosch.

#### Rezanie s vodiacou lištou (pozri obrázok D)

Pomocou vodiacej lišty **29** môžete vykonávať rezy s rovným vedením náradia.

Gumené tesnenie na vodiacej lište slúži ako ochrana proti vytrhávaniu triesok, ktorá pri drevených obrobkoch zabraňuje vytrhávaniu povrchovej plochy materiálu. Pílový list musí zubami priamo priliehať na gumené tesnenie.

Gumené tesnenie treba pred úplne prvým rezom pomocou vodiacej lišty **29** prispôsobiť použitej kotúčovej píle. Priložte na tento účel vodiaci listu **29** celou dĺžkou k obrobku. Nastavte hĺbku rezu v hodnote cca 9 mm a pravouhlý uhol zošíkmenia. Zapnite kotúčovú pílu a vedte ju rovnomerným pohybom a miernym posuvom v smere rezu.

Pomocou spojovacieho prvku **30** sa dajú spojiť dve vodiace lišty dohromady. Upevnenie sa uskutoční pomocou štyroch skrutiek, ktoré sa nachádzajú v spojovacom prvku.

#### Prispôbte základnú dosku ďalším vodiacim lištám (pozri obrázok E)

Úzka drážka, ktorá sa nachádza v základnej doske **7**, sa dá používať pre vodiace lišty, ktoré sú vyobrazené na strane s príluženstvom. Keď budete chcieť prispôsobiť základnú dosku vodiacim lištám so širšou vodiacou plochou, ktoré ponúkajú niektorí iní výrobcovia, demontujte plastovú vložku **34**. Nasadte pílu na vodiacu lištu a v prípade potreby najustujte pomocou dvoch ryhovaných skrutiek **35** presnosť lícovania píly a vodiacej lišty.

#### Rezanie s pomocou paralelného dorazu (pozri obrázky F - G)

Paralelný doraz **14** umožňuje exaktné rezy pozdĺž niektorej hrany obrobku, resp. rezanie pásov s rovnakým rozmerom.

Prestrčte vodiace tyče paralelného dorazu **14** cez vodiace otvory základnej dosky **7**. Namontujte krídlové skrutky **10** na oboch stranách, ako ukazuje obrázok, ale krídlové skrutky **10** zatiaľ ešte neťahajte.

Nastavte požadovanú šírku rezu ako hodnotu stupnice na príslušnej značke rezu **32** resp. **33**, pozri k tomu odsek „Značky rezu“. Krídlové skrutky **10** utiahnite.

#### Pílenie s pomocným dorazom (pozri obrázok H)

Pri obrábaní väčších obrobkov resp. pri rezaní rovných hrán môžete ako pomocný doraz upevniť na obrobok nejakú dosku alebo lištu a potom viesť kotúčovú pílu základnou doskou pozdĺž tohto pomocného dorazu.

## Údržba a servis

### Údržba a čistenie

- **Pred každou prácou na ručnom elektrickom náradí vytiahnite zástrčku náradia zo zásuvky.**
- **Ručné elektrické náradie a jeho vetracie štrbiny udržiavajte vždy v čistote, aby ste mohli pracovať kvalitne a bezpečne.**

Ochranný kryt **15** sa musí dať vždy voľne pohybovať a musí sa samočinne uzavierať. Okolie ochranného krytu **15** preto udržiavajte vždy v čistote. Odstraňujte prach a triesky vyfúkaním tlakovým vzduchom alebo pomocou štetca.

Pílové kotúče, ktoré nie sú potiahnuté ochrannou vrstvou, možno chrániť pred koróziou pomocou tenkej vrstvy oleja, ktorý neobsahuje kyseliny. Pred pílením olej opäť odstráňte, inak by sa drevo zafľakovalo.

Zvyšky živice alebo gleja na pílovom liste negatívne ovplyvňujú kvalitu rezu. Po použití preto pílové listy hneď vyčistite.

Ak by prístroj napriek starostlivej výrobe a kontrole predsa len prestal niekedy fungovať, treba dať opravu vykonať autorizovanej servisnej opravovni elektrického náradia Bosch.

Pri všetkých dopytoch a objednávkach náhradných súčiastok uvádzajte bezpodmienečne 10-miestne vecné číslo uvedené na typovom štítku výrobku.

### Servisné stredisko a poradenská služba pre zákazníkov

Servisné stredisko Vám odpovie na otázky týkajúce sa opravy a údržby Vášho produktu ako aj náhradných súčiastok. Rozložené obrázky a informácie k náhradným súčiastkam nájdete aj na web-stránke:

**www.bosch-pt.com**

Tím poradenskej služby pre zákazníkov Bosch Vám rád pomôže aj pri problémoch týkajúcich sa kúpy a nastavenia produktov a príslušenstva.

## 116 | Magyar

**Slovakia**

Tel.: +421 (02) 48 703 800  
 Fax: +421 (02) 48 703 801  
 E-Mail: servis.naradia@sk.bosch.com  
 www.bosch.sk

**Likvidácia**

Ručné elektrické náradie, príslušenstvo a obal treba dať na recykláciu šetriacu životné prostredie.

Neodhadzujte ručné elektrické náradie do komunálneho odpadu!

**Len pre krajiny EÚ:**

Podľa Európskej smernice 2002/96/ES o starých elektrických a elektronických výrobkoch a podľa jej aplikácií v národnom práve sa musia už nepoužiteľné elektrické produkty zbierať separovane a dať na recykláciu zodpovedajúcu ochrane životného prostredia.

Zmeny vyhradené.

**Magyar****Biztonsági előírások****Általános biztonsági előírások az elektromos kéziszerszámokhoz**

**⚠ FIGYELMEZTETÉS** Olvassa el az összes biztonsági figyelmeztetést és előírást. A következőkben leírt előírások betartásának elmulasztása áramütésekhez, tűzhöz és/vagy súlyos testi sérülésekhez vezethet.

**Kérjük a későbbi használatra gondosan őrizze meg ezeket az előírásokat.**

Az alább alkalmazott „elektromos kéziszerszám” fogalom a hálózati elektromos kéziszerszámokat (hálózati csatlakozó kábellel) és az akkumulátoros elektromos kéziszerszámokat (hálózati csatlakozó kábel nélkül) foglalja magában.

**Munkahelyi biztonság**

- ▶ **Tartsa tisztán és jól megvilágított állapotban a munkahelyét.** A rendetlenség és a megvilágítatlan munkaterület balesetekhez vezethet.
- ▶ **Ne dolgozzon a berendezéssel olyan robbanásveszélyes környezetben, ahol éghető folyadékok, gázok vagy porok vannak.** Az elektromos kéziszerszámok szikrákat keltenek, amelyek a port vagy a gőzöket meggyújtathatják.
- ▶ **Tartsa távol a gyerekeket és az idegen személyeket a munkahelytől, ha az elektromos kéziszerszámot használja.** Ha elvonják a figyelmét, elvesztheti az uralmát a berendezés felett.

**Elektromos biztonsági előírások**

- ▶ **A készülék csatlakozó dugójának bele kell illeszkednie a dugaszolóaljzatba. A csatlakozó dugót semmilyen módon sem szabad megváltoztatni. Védőföldeléssel ellátott készülékekkel kapcsolatban ne használjon csatlakozó adaptert.** A változtatás nélküli csatlakozó dugók és a megfelelő dugaszoló aljzatok csökkentik az áramütés kockázatát.
- ▶ **Kerülje el a földelt felületek, mint például csövek, fűtőtestek, kályhák és hűtőgépek megérintését.** Az áramütési veszély megnövekszik, ha a teste le van földelve.
- ▶ **Tartsa távol az elektromos kéziszerszámot az esőtől vagy nedvességtől.** Ha víz hatol be egy elektromos kéziszerszámba, ez megnöveli az áramütés veszélyét.
- ▶ **Ne használja a kábelt a rendeltetésétől eltérő célokra, vagyis a szerszámot soha ne hordozza vagy akassza fel a kábelnél fogva, és sohase húzza ki a hálózati csatlakozó dugót a kábelnél fogva. Tartsa távol a kábelt hőforrásoktól, olajtól, éles élektől és sarkoktól és mozgó gépalkatrészekről.** Egy megrongálódott vagy csomókkal teli kábel megnöveli az áramütés veszélyét.
- ▶ **Ha egy elektromos kéziszerszámmal a szabad ég alatt dolgozik, csak szabadban való használatra engedélyezett hosszabbítót használjon.** A szabadban való használatra engedélyezett hosszabbító használata csökkenti az áramütés veszélyét.
- ▶ **Ha nem lehet elkerülni az elektromos kéziszerszám nedves környezetben való használatát, alkalmazzon egy hibaáram-védőkapcsolót.** Egy hibaáram-védőkapcsoló alkalmazása csökkenti az áramütés kockázatát.

**Személyi biztonság**

- ▶ **Munka közben mindig figyeljen, ügyeljen arra, amit csinál és meggondoltan dolgozzon az elektromos kéziszerszámmal. Ha fáradt, ha kábítószerek vagy alkohol hatása alatt áll, vagy orvosságokat vett be, ne használja a berendezést.** Egy pillanatnyi figyelmetlenség a szerszám használata közben komoly sérülésekhez vezethet.
- ▶ **Viseljen személyi védőfelszerelést és mindig viseljen védőszemüveget.** A személyi védőfelszerelések, mint porvédő álarc, csúszásbiztos védőcipő, védősapka és fülvédő használata az elektromos kéziszerszám használata jellegének megfelelően csökkenti a személyi sérülések kockázatát.
- ▶ **Kerülje el a készülék akaratlan üzembe helyezését. Győződjön meg arról, hogy az elektromos kéziszerszám ki van kapcsolva, mielőtt bedugná a csatlakozó dugót a dugaszolóaljzatba, csatlakoztatná az akkumulátor-csomagot, és mielőtt felvenné és vinni kezdené az elektromos kéziszerszámot.** Ha az elektromos kéziszerszám felemelése közben az ujját a kapcsolón tartja, vagy ha a készüléket bekapcsolt állapotban csatlakoztatja az áramforráshoz, ez balesetekhez vezethet.
- ▶ **Az elektromos kéziszerszám bekapcsolása előtt okvetlenül távolítsa el a beállítószerszámokat vagy csavarkulcsokat.** Az elektromos kéziszerszám forgó

részeiben felejtett beállításszám vagy csavarkulcs sérüléseket okozhat.

- ▶ **Ne bicsúljon túl önmagát. Kerülje el a normálistól eltérő testtartást, ügyeljen arra, hogy mindig biztosan álljon és az egyensúlyát megtartsa.** Így az elektromos kéziszerszám felett váratlan helyzetekben is jobban tud uralkodni.
- ▶ **Viseljen megfelelő ruhát. Ne viseljen bő ruhát vagy ékszereket. Tartsa távol a haját, a ruháját és a kesztyűjét a mozgó részekről.** A bő ruhát, az ékszereket és a hosszú haját a mozgó alkatrészek magukkal ránthatják.
- ▶ **Ha az elektromos kéziszerszámra fel lehet szerelni a por elszívásához és összegyűjtéséhez szükséges berendezéseket, ellenőrizze, hogy azok megfelelő módon hozzá vannak kapcsolva a készülékhez és rendeltetésüknek megfelelően működnek.** A porgyűjtő berendezések használata csökkenti a munka során keletkező por veszélyes hatását.

#### Az elektromos kéziszerszámok gondos kezelése és használata

- ▶ **Ne terhelje túl a berendezést. A munkájához csak az arra szolgáló elektromos kéziszerszámot használja.** Egy alkalmas elektromos kéziszerszámmal a megadott teljesítménytartományon belül jobban és biztonságosabban lehet dolgozni.
- ▶ **Ne használjon olyan elektromos kéziszerszámot, amelynek a kapcsolója elromlott.** Egy olyan elektromos kéziszerszám, amelyet nem lehet sem be-, sem kikapcsolni, veszélyes és meg kell javíttatni.
- ▶ **Húzza ki a csatlakozó dugót a dugaszolóaljzatból és/vagy az akkumulátor-csomagot az elektromos kéziszerszámból, mielőtt az elektromos kéziszerszámon beállítási munkákat végez, tartozékokat cserél vagy a szerszámot tárolásra elteszi.** Ez az elővigyázatossági intézkedés meggátolja a szerszám akaratlan üzembe helyezését.
- ▶ **A használaton kívüli elektromos kéziszerszámokat olyan helyen tárolja, ahol azokhoz gyerekek nem férhetnek hozzá. Ne hagyja, hogy olyan személyek használják az elektromos kéziszerszámot, akik nem ismerik a szerszámot, vagy nem olvasták el ezt az útmutatót.** Az elektromos kéziszerszámok veszélyesek, ha azokat gyakorlatlan személyek használják.
- ▶ **A készüléket gondosan ápolja. Ellenőrizze, hogy a mozgó alkatrészek kifogástalanul működnek-e, nincsenek-e beszorulva, és nincsenek-e eltörve vagy megrongálódva olyan alkatrészek, amelyek hatással lehetnek az elektromos kéziszerszám működésére. A berendezés megrongálódott részeit a készülék használata előtt javíttassa meg.** Sok olyan baleset történik, amelyet az elektromos kéziszerszám nem kielégítő karbantartására lehet visszavezetni.
- ▶ **Tartsa tisztán és éles állapotban a vágószerszámokat.** Az éles vágóélekkel rendelkező és gondosan ápolott vágószerszámok ritkábban ékelődnek be és azokat könnyebben lehet vezetni és irányítani.

- ▶ **Az elektromos kéziszerszámokat, tartozékokat, betétszerszámokat stb. csak ezen előírásoknak és az adott készüléktípusra vonatkozó kezelési utasításoknak megfelelően használja. Vegye figyelembe a munkafeltételeket és a kivitelezendő munka sajátosságait.** Az elektromos kéziszerszám eredeti rendeltetésétől eltérő célokra való alkalmazása veszélyes helyzetekhez vezethet.

#### Szervíz-ellenőrzés

- ▶ **Az elektromos kéziszerszámot csak szakképzett személyzet csak eredeti pótalkatrészek felhasználásával javíthatja.** Ez biztosítja, hogy az elektromos kéziszerszám biztonságos maradjon.

#### Biztonsági előírások a körfűrészek számára

##### Fűrészelési eljárás

- ▶ **VESZÉLY: Sohase tegye be a kezét a fűrészelési területre és sohase érjen hozzá a fűrészlaphoz. Fogja meg a másik kezével a pótfogantyút vagy a motorházat.** Ha mindkét kezével fogja a fűrészlapot, a fűrészlap nem sértheti meg a kezét.
- ▶ **Sohase nyúljon be a munkadarab alá.** A védőburkolat a munkadarab alatt nem nyújt védelmet a fűrészlappal szemben.
- ▶ **A vágási mélységet a munkadarab vastagságának megfelelően kell megválasztani.** A fűrészlapból a munkadarab alatt kevesebb mind egy teljes fogmagasságnynak kell kilátszania.
- ▶ **Sohase a kezével, vagy a lábán, vagy a lábával próbálja meg a fűrészelésre kerülő munkadarabot lefogni. A megmunkálásra kerülő munkadarabot mindig egy stabil felfogó egységre rögzítse.** Nagyon fontos, hogy a munkadarabot biztonságosan rögzítse, hogy csökkentse annak veszélyét, hogy a munkadarab vagy a készülék nekivágódjon valamelyik testrésznek, a fűrészlap beékelődjön, vagy hogy a kezelő elveszítsa az uralmát a körfűrész felett.
- ▶ **Az elektromos kéziszerszámot csak a szigetelt fogantyúfelületeknél fogva tartsa, ha olyan munkát végez, amelynek során a betétszerszám feszültség alatt álló, kívülről nem látható vezetékhez, vagy a készülék saját hálózati csatlakozó kábeljéhez érhet.** Ha a berendezés egy feszültség alatt álló vezetékhez ér, az elektromos kéziszerszám fémrészei szintén feszültség alá kerülnek és áramütéshez vezetnek.
- ▶ **Hosszirányú vágásokhoz használjon mindig egy ütközőt vagy egy egyenes vezetőléceket.** Ez megnöveli a vágás pontosságát és csökkenti a fűrészlap beakadásának lehetőségét.
- ▶ **Mindig csak a helyes méretű és a készüléknek megfelelő rögzítő (például csillagalakú vagy körkeresztmetszetű) nyílással ellátott fűrészlapokat használjon.** Azok a fűrészlapok, amelyek nem illeszkednek hozzá a fűrész rögzítő alkatrészeihez, nem futnak körben és ahhoz vezetnek, hogy a kezelő elveszti a készülék feletti uralmát.

## 118 | Magyar

- ▶ **Sohase használjon megrongálódott vagy hibás fűrészlap-alátétárcsákat vagy csavarokat.** A fűrészlap-alátétárcsák és -csavarok kifejezetten az Ön fűrészéhez kerültek kifejlesztésre és hozzájárulnak annak optimális teljesítményéhez és biztonságához.
- ▶ **Visszarúgás – Okok és megfelelő biztonsági előírások** – egy visszarúgás a beakadó, beékelődő, vagy hibás helyzetbe állított fűrészlap következtében fellépő hirtelen reakció, amely ahhoz vezet, hogy a fűrész, amely felett a kezelő elvesztette az uralmát, akaratlanul kiemelkedik a munkadarabból és a kezelő személy felé mutató irányba mozdul;
  - ha a fűrészlap az összezáródó fűrészelési résbe beakad vagy beékelődik, akkor leblokkol, és a motor ereje az egész fűrész a kezelő személy irányába rántja vissza;
  - ha a fűrészlapot megfordítva vagy hibás irányba állítva teszik be a vágásba, a fűrészlap hátsó élén elhelyezkedő fűrészfogak beakadhatnak a munkadarab felületébe, melynek következtében a fűrészlap kilép a vágásból és a fűrész hátrafelé, a kezelő személy felé mutató irányba ugrik.
 Egy visszarúgás a fűrész hibás vagy helytelen használatának következménye. Ezt az alábbiakban leírásra kerülő megfelelő óvatossági intézkedésekkel meg lehet gátolni.
- ▶ **Tartsa a fűrész mindkét kezével szorosan fogva és hozza a karjait olyan helyzetbe, amelyben a visszautó erőket jobban fel tudja venni. A fűrészlapoz viszonyítva mindig oldalt álljon, sohasem hozza a fűrészlapot a testével egy síkba.** Egy visszarúgás esetén a fűrész hátrafelé is ugorhat, de megfelelő óvatossági intézkedések meghozatala esetén a kezelő személy a visszautó erőket fel tudja fogni.
- ▶ **Ha a fűrészlap beékelődik, vagy ha Ön megszakítja a munkát, kapcsolja ki a fűrész és tartsa azt nyugodtan a munkadarabban, amíg a fűrészlap teljesen leáll. Sohasem próbálja meg kivenni a fűrész a munkadarabból, vagy hátrafelé húzni, amíg a fűrészlap még mozgásban van, vagy visszarúgás léphet fel.** Határozza meg és hárítsa el a fűrészlap beékelődésének okát.
- ▶ **Ha a munkadarabban álló fűrészlapot újra el akarja indítani, először hozza a fűrészlapot a fűrészelési rés közepére, és ellenőrizze, nincsenek-e beakadva a fogak a munkadarabra.** Ha a fűrészlap be van szorulva, akkor az újraindításkor kiugorhat a munkadarabból, vagy egy visszarúgást is okozhat.
- ▶ **Nagyobb lapok megmunkálásánál támassza ezt megfelelően alá, hogy csökkentse a beszorult fűrészlap következtében visszarúgás kockázatát.** A nagyobb méretű lapok saját súlyuk alatt leléghatnak, illetve meggörbülhetnek. A lapokat mindkét oldalukon, mind a fűrészelési rés közelében, mind a szélükön alá kell támasztani.
- ▶ **Sohase használjon életlen vagy megrongálódott fűrészlapokat.** Az életlen vagy hibásan beállított fogú fűrészlapok egy túl keskeny vágási résben megnövekedett

súrlódáshoz, a fűrészlap beragadásához és visszarúgásokhoz vezetnek.

- ▶ **A fűrészelés előtt húzza meg szorosra a vágási mélység és vágási szög beállító elemeket.** Ha a fűrészelés során megváltoznak a beállítások, a fűrészlap beékelődhet és a fűrész visszarúghat.
- ▶ **Ha egy meglévő falban, vagy más be nem látható területen fűrészelt, járjon el különös óvatossággal.** Az anyagba besüllyedő fűrészlap a fűrészelés közben kívülről nem látható akadályokban megakadhat és egy visszarúgáshoz vezethet.

**A fűrészlap védőburkolatának működése**

- ▶ **Ellenőrizze minden használat előtt, hogy a védőburkolat tökéletesen zár-e. Ne használja a fűrész, ha a védőburkolat nem mozog szabadon és nem zár azonnal. Sohasem akassza be vagy kösse meg a védőburkolatot; ez ahhoz vezetne, hogy a fűrészlap nem lenne eltakarva.** Ha a fűrész véletlenül leesik a padlóra, a védőburkolat meggörbülhet. Gondoskodjon arról, hogy a védőburkolat szabadon mozogjon és semmilyen vágási szög nél és vágási mélységnél se érintse meg sem a fűrészlapot, sem a berendezés egyéb alkatrészeit.
- ▶ **Ellenőrizze a védőburkolat rugójának állapotát és működését. Ha a védőburkolat és annak mozgató rugója nem működik tökéletesen, akkor a munka megkezdése előtt végeztesse el a fűrészben a megfelelő karbantartási munkákat.** Megrongálódott alkatrészek, ragasztós lerakódások, vagy forgácsok lelassítják az alsó védőburkolat működését.
- ▶ **Olyan „süllyesztő vágásoknál”, amelyeket nem derékszögben hajt végre, biztosítsa a fűrész alaplapját oldalirányú elcsúszás ellen.** Az oldalirányú elcsúszás a fűrészlap beékelődéséhez és így visszarúgáshoz vezethet.
- ▶ **Sohase tegye le a fűrész a munkapadra vagy a padlóra, ha a védőburkolat nem borítja be teljesen a fűrészlapot.** Egy védtelen, utánfutó fűrészlap a vágási iránnyal ellenkező irányba mozog és mindenbe belevág, ami az útjába kerül. Ügyeljen ekkor a fűrész utánfutási idejére.

**Kiegészítő figyelmeztetések és tájékoztatás**

- ▶ **Sohase nyúljon bele a kezével a forgácskivetőbe.** A forgó alkatrészek sérüléseket okozhatnak.
- ▶ **Ne dolgozzon a fűrészrel a feje felett.** Ebben az esetben nem tudja kielégítő biztonsággal irányítani az elektromos kéziszerszámot.
- ▶ **A rejtett vezetékek felkutatásához használjon alkalmas fémkereső készüléket, vagy kérje ki a helyi energiaellátó vállalat tanácsát.** Ha egy elektromos vezeték a berendezéssel megérint, ez tűzhöz és áramütéshez vezethet. Egy gázvezeték megrongálása robbanást eredményezhet. Ha egy vízvezeték szakít meg, anyagi károk keletkeznek, vagy villamos áramütést kaphat.
- ▶ **Ne használja rögzítve az elektromos kéziszerszámot.** A berendezés fűrészszattal való működésre nincs méretezve.

- ▶ **Ne használjon HSS-acélből (nagyteljesítményű gyorsvágó acél) készült fűrészlapokat.** Az ilyen fűrészlapok könnyen eltörhetnek.
- ▶ **Vasat ne fűrészljen.** Az ízzó forgácsok meggyújtják a porelszívó berendezést.
- ▶ **A munka során mindig mindkét kezével tartsa az elektromos kéziszerszámot és gondoskodjon arról, hogy szilárd, biztos alapon álljon.** Az elektromos kéziszerszámot két kézzel biztosabban lehet vezetni.
- ▶ **A megmunkálásra kerülő munkadarabot megfelelően rögzítse.** Egy befogó szerkezettel vagy satuval rögzített munkadarab biztonságosabban van rögzítve, mintha csak a kezével tartaná.
- ▶ **Várja meg, amíg az elektromos kéziszerszám teljesen leáll, mielőtt letenné.** A betétszám beékelődhet, és a kezelő elvesztheti az uralmát az elektromos kéziszerszám felett.

## A termék és alkalmazási lehetőségei leírása



### Olvassa el az összes biztonsági figyelmeztetést és előírást.

A következőkben leírt előírások betartásának elmulasztása áramütésekhez, tűzhöz és/vagy súlyos testi sérülésekhez vezethet.

Kérjük hajtsa ki a kihajtható ábrás oldalt, és hagyja így kihajtván, miközben ezt a kezelési útmutatót olvassa.

### Rendeltetészerű használat

Az elektromos kéziszerszám rögzített alapra való felfekvése mellett faanyagokban egyenes hossz- és keresztirányú, valamint sarokvágások végzésére szolgál. Megfelelő fűrészlapok alkalmazásával vékony falú színes fémeket (például profilokat), könnyű építési anyagokat és műanyagokat is lehet fűrészelni.

A kéziszerszámmal vasat megmunkálni tilos.

### Az ábrázolásra kerülő komponensek

A készülék ábrázolásra kerülő komponenseinek sorszámozása az elektromos kéziszerszámnak az ábráldalon található képére vonatkozik.

- 1 Be-/kikapcsoló
- 2 A be-/kikapcsoló bekapcsolás reteszelője
- 3 Kar a fűrészlapcseréhez
- 4 Pótfogantyú (szigetelt fogantyú-felület)
- 5 Imbuszkulcs
- 6 Vágási mélységi skála
- 7 Alaplap
- 8 Beállítható vágási mélység kijelző
- 9 Sarkalószög skála
- 10 Szárnyascsavar a párhuzamos ütközőhöz\*
- 11 Szárnyascsavar a sarkalószög-előválasztáshoz
- 12 Gomb a 47°-os sarkalószöghöz
- 13 Eltolható kémlelőablak az elszíváshoz
- 14 Párhuzamos ütköző\*
- 15 Védőburkolat
- 16 Gomb az – 1°-os sarkalószöghöz
- 17 Szárnyascsavar a sarkalószög-előválasztáshoz
- 18 Forgácskivető
- 19 Fogantyú (szigetelt fogantyú-felület)
- 20 Szorítócsavar
- 21 Befogó karima
- 22 Körfűrészlap\*
- 23 Felfogó karima
- 24 Fordulatszám előválasztó szabályozókerék
- 25 Orsó-reteszelőgomb
- 26 Fűrész tengely
- 27 Tolóka a vágási mélység beállításához
- 28 Csavaros szorító\*
- 29 Vezetősín\*
- 30 Összekötő darab\*
- 31 Elszívó tömlő\*
- 32 Vágási szög jele 0°
- 33 Vágási szög jele 45°
- 34 Műanyag betét az alaplaphoz
- 35 Recéztetfejú csavarok a vezetőhorony hézag beállításához

\*A képeken látható vagy a szövegben leírt tartozékok részben nem tartoznak a standard szállítmányhoz. Tartozékok programunkban valamennyi tartozék megtalálható.

### Műszaki adatok

Kézi körfűrész	GKT 55 GCE Professional	
Cikkszám		3 601 F75 0..
Névleges felvett teljesítmény	W	1400
Üresjárat fordulatszám	perc <sup>-1</sup>	3600 – 6250
max. terhelési fordulatszám	perc <sup>-1</sup>	5900
Legnagyobb vágási mélység		
– az alábbi sarkalószögnél: 0°	mm	57
– az alábbi sarkalószögnél: 45°	mm	42
Tengely reteszelés		●
A fordulatszám előválasztása		●
Konstanselektronika		●
Indítási áram korlátozás		●
Az alaplap méretei	mm	154 x 305
max. fűrészlap átmérő	mm	165
min. fűrészlap átmérő	mm	160
max. magvastagság	mm	1,8
max. fogvastagság/fogterpesztés	mm	2,6
Az adatok [U] = 230 V névleges feszültségre vonatkoznak. Ettől eltérő feszültségek esetén és az egyes országok számára készült különleges kivitelekben ezek az adatok változhatnak.		
Kérjük vegye figyelembe az elektromos kéziszerszáma típusábráján található cikkszámot. Egyes elektromos kéziszerszámoknak több különböző kereskedelmi megnevezése is lehet.		

## 120 | Magyar

Kézi körfűrész		GKT 55 GCE Professional
min. fogvastagság/fogterpesztés	mm	1,8
Befogófurat	mm	20
Súly az „EPTA-Procedure 01/2003” (2003/01 EPTA-eljárás) szerint	kg	4,7
Érintésvédelmi osztály		<input type="checkbox"/> / II
Az adatok [U] = 230 V névleges feszültségre vonatkoznak. Ettől eltérő feszültségek esetén és az egyes országok számára készült különleges kivitelekben ezek az adatok változhatnak.		
Kérjük vegye figyelembe az elektromos kéziszerszáma típusabláján található cikkszámot. Egyes elektromos kéziszerszámoknak több különböző kereskedelmi megnevezése is lehet.		

**Zaj és vibráció értékek**

A zajméri eredmények az EN 60745 szabványnak megfelelően kerültek meghatározásra.

A készülék A-értékelésű zajszintjének tipikus értékei: hangnyomásszint 92 dB(A); hangteljesítményszint 103 dB(A). Szórás K = 3 dB.

**Viseljen fülvédőt!**

$a_h$  rezgési összérték (a három irány vektorösszege) és K szórás az EN 60745 szabvány szerint:

Fa fűrészlesek:  $a_h < 2,5 \text{ m/s}^2$ ,  $K = 1,5 \text{ m/s}^2$ ,  
Fém fűrészlesek:  $a_h < 2,5 \text{ m/s}^2$ ,  $K = 1,5 \text{ m/s}^2$ .

Az ezen előírásokban megadott rezgésszint az EN 60745 szabványban rögzített mérési módszerrel került meghatározásra és az elektromos kéziszerszámok összehasonlítására ez az érték felhasználható. Ez az érték a rezgési terhelés ideiglenes becslésére is alkalmas.

A megadott rezgésszint az elektromos kéziszerszám fő alkalmazási területein való használat során fellépő érték. Ha az elektromos kéziszerszámot más alkalmazásokra, eltérő betétszámokkal vagy nem kielégítő karbantartás mellett használják, a rezgésszint a fenti értéktől eltérhet. Ez az egész munkaidőre vonatkozó rezgési terhelést lényegesen megnövelheti.

A rezgési terhelés pontos megbecsléséhez figyelembe kell venni azokat az időszakokat is, amikor a berendezés kikapcsolt állapotban van, vagy amikor be van ugyan kapcsolva, de nem kerül ténylegesen használatra. Ez az egész munkaidőre vonatkozó rezgési terhelést lényegesen csökkentheti.

Hozzon kiegészítő biztonsági intézkedéseket a kezelőnek a rezgések hatása elleni védelmére, például: Az elektromos kéziszerszám és a betétszámok karbantartása, a kezek melegen tartása, a munkamenetek megszervezése.

**Megfelelőségi nyilatkozat** 

Egyedüli felelőséggel kijelentjük, hogy a „Műszaki adatok” alatt leírt termék megfelel a következő szabványoknak, illetve irányadó dokumentumoknak: EN 60745 a 2004/108/EK, 2006/42/EK irányelveknek megfelelően.

A műszaki dokumentációja (2006/42/EK) a következő helyen található:

Robert Bosch GmbH, PT/ESC,  
D-70745 Leinfelden-Echterdingen

Dr. Egbert Schneider  
Senior Vice President  
Engineering

Dr. Eckerhard Strötgen  
Head of Product  
Certification

*Dr. Egbert Schneider i.v. Strötgen*

Robert Bosch GmbH, Power Tools Division  
D-70745 Leinfelden-Echterdingen  
25.05.2011

**Összeszerelés****A körfűrészlap behelyezése/kicserélése**

- ▶ **Az elektromos kéziszerszámon végzendő bármely munka megkezdése előtt húzza ki a csatlakozó dugót a dugaszolóaljzattól.**
- ▶ **A fűrészlap felszereléséhez viseljen védőkesztyűt.** A fűrészlap megérintése sérülésveszéllyel jár.
- ▶ **Csak olyan fűrészlapokat használjon, amelyek megfelelnek a Kezelési Utasításban megadott műszaki követelményeknek.**
- ▶ **Helyettesítő szerszámként semmiképpen se használjon csiszolótarcsákat.**

**A fűrészlap kiválasztása**

A javasolt fűrészlapok áttekintése ezen útmutató végén található.

**A fűrészleplek leszerelése (lásd az „A” ábrát)**

Állítsa be a maximális vágási mélységet, lásd a „A vágási mélység beállítása” szakaszt.

A szerszám kicseréléséhez az elektromos kéziszerszámot a legcélszerűbb a motorház homlokoldalára fektetni.

- Hajtsa előre a **3** kart.
- Tolja előre a **2** bekapcsolás reteszelt, és nyomja hozzá a fűrészlapot a **7** alaplaphoz, amíg az bepattan a fűrészlapcseréhez szükséges helyzetbe.
- Nyomja be és tartsa benyomva a **25** tengely reteszelőgombot.
- ▶ **A 25 tengely reteszelőgombot csak teljesen nyugalmi állapotban lévő fűrészlap esetén szabad megnyomni!** Ellenkező esetben az elektromos kéziszerszám megrongálódhat.
- Csavarja ki az **5** imbuszkulccsal az **1** forgásirányban a **20** befogó csavart.
- Vegye le a **21** befogó karimát és a **22** fűrészlapot a **26** fűrészlapotól.

**A fűrészlap felszerelése (lásd az „A” ábrát)**

Állítsa be a maximális vágási mélységet, lásd a „A vágási mélység beállítása” szakaszt.

A szerszám kicseréléséhez az elektromos kéziszerszámot a legcélszerűbb a motorház homlokoldalára fektetni.

- Hajtsa előre a **3** kart.



- Tolja előre a **2** bekapcsolás reteszelt, és nyomja hozzá a fűrész a **7** alaplapoz, amíg az bepattan a fűrészlapcserehez szükséges helyzetbe.
- Tisztítsa meg a **22** fűrészlapot és valamennyi felszerelésre kerülő alkatrészt.
- Tegye fel a **22** fűrészlapot a **23** szorító karimára. A fogak vágási irányának (a fűrészlapon található nyíl által jelzett irány) és a **15** védőburkolaton található, a forgásirányt jelző nyíl irányának azonosnak kell lennie.
- Tegye fel a **21** befogó karimát és csavarja be a **2** forgásirányban a **20** befogócsavart. Ügyeljen a **23** szorító karima és a **21** befogó karima helyes beépítési helyzetére.
- Nyomja be és tartsa benyomva a **25** tengely reteszelőgombot.
- Húzza meg szorosra az **5** imbuzkulccsal a **2** forgásirányban a **20** befogó csavart. A meghúzási nyomaték előírt értéke 6 – 9 Nm, ez kézi erővel végzett meghúzásnak plusz további ¼ fordulatként felel meg.
- Hajtsa vissza a **3** kart. A fűrészlap ekkor visszarugózik a kiindulási helyzetbe.

### Por- és forgácselszívás

- ▶ **Az elektromos kéziszerszámon végzendő bármely munka megkezdése előtt húzza ki a csatlakozó dugót a dugaszolóaljzatból.**

- ▶ Az ólomtartalmú festékrétegek, egyes fafajták, ásványok és fémek pora egészségkárosító hatású lehet. A poroknak a kezelő vagy a közelben tartózkodó személyek által történő megérintése vagy belégzése allergikus reakciókhoz és/vagy a légutak megbetegedését vonhatja maga után.

Egyes faporok, például tölgy- és bükkfaporok rákkeltő hatásúak, főleg ha a faanyag kezeléséhez más anyagok is vannak bennük (kromát, favedő vegyszerek). A készülővel azbeszttel tartalmazó anyagokat csak szakembereknek szabad megmunkálniuk.

- A lehetőségek szerint használjon az anyagnak megfelelő porszivást.
- Gondoskodjon a munkahely jó szellőztetéséről.
- Ehhez a munkához célszerű egy P2 szűrőosztályú porvédő álarcot használni.

A feldolgozásra kerülő anyagokkal kapcsolatban tartsa be az adott országban érvényes előírásokat.

- ▶ **Gondoskodjon arról, hogy a munkahelyén ne gyűlhessen össze por.** A porok könnyen meggyulladhatnak.

### Külső porszivás

Dugjon fel egy **31** elszívó tömlőt (külön tartozék) a **18** fogácskivetőre. Csatlakoztassa a **31** elszívó tömlőt egy porszivóhoz (külön tartozék). A különböző porszivókhoz való csatlakozók áttekintése ezen Útmutató végén található.

Az elektromos kéziszerszámot közvetlenül hozzá lehet csatlakoztatni egy távindító szerkezettel ellátott univerzális Bosch porszivóhoz. Ez az elektromos kéziszerszám bekapcsolásakor automatikusan elindul.

A porszivónak alkalmasnak kell lennie a megmunkálásra kerülő anyagból keletkező por elszívására.

Az egészségre különösen ártalmas, rákkeltő hatású vagy száraz porok elszívásához egy speciálisan erre a célra gyártott porszivót kell használni.

## Üzemeltetés

### Üzem módok

- ▶ **Az elektromos kéziszerszámon végzendő bármely munka megkezdése előtt húzza ki a csatlakozó dugót a dugaszolóaljzatból.**

### A vágási mélység beállítása (lásd a „B” – „C” ábrát)

- ▶ **A vágási mélységet a munkadarab vastagságának megfelelően kell megválasztani.** A fűrészlapból a munkadarab alatt kevesebb mind egy teljes fogmagasságnak kell kilátszania.

Forgassa el a **8** vágási mélység kijelzőt vezetősín nélküli fűrészeléshez az alsó **1** helyzetbe, illetve a vezetősínnel végzett fűrészeléshez a felső **2** helyzetbe.

Nyomja meg a **27** tolokát és állítsa be a **6** vágási mélység skálán a kívánt vágási mélységet (anyagvastagság + a fűrészlap fogmagassága).

### A sarkalószög beállítása

Oldja ki a **11** és **17** szárnyascsavart. Forgassa el oldalra a fűrész. Állítsa be a **9** vágási mélységi skálán a kívánt méretet. Húzza meg ismét szorosra a **11** és **17** szárnyascsavart.

A fűrész – 1° vagy +47° sarkalószögre lehet beállítani. Nyomja meg ehhez az elfordítás során még a **16** gombot is (ha egy – 1°-os sarkalószöget akar beállítani) vagy a **12** gombot (a +47°-os sarkalószög beállításához).

**Megjegyzés:** Sarkalóvágás esetén a vágási mélység kisebb, mint a **6** vágási mélység skálán kijelzett érték.

### Vágási jelek (lásd a „D” ábrát)

A 0° vágási jel (**32**) derékszögű vágások esetére mutatja a fűrészlap helyzetét. A 45° vágási jel (**33**) 45°-os, vezetősín nélkül végrehajtott vágások esetére mutatja a fűrészlap helyzetét.

### Üzembe helyezés

- ▶ **Ügyeljen a helyes hálózati feszültségre! Az áramforrás feszültségének meg kell egyeznie az elektromos kéziszerszám típustábláján található adatokkal. A 230 V-os berendezéseket 220 V hálózati feszültségről is szabad üzemeltetni.**

### Be- és kikapcsolás

Az elektromos kéziszerszám **üzembe helyezéséhez** nyomja meg **először** a **2** bekapcsolás reteszelt, majd **ezután** nyomja be és tartsa benyomva az **1** be-/kikapcsolót.

A **2** bekapcsolás reteszelés működtetésekor egyidejűleg a süllyesztő berendezés reteszelve is feloldásra kerül, és a fűrész le lehet nyomni. Így a fűrészlap bemező a munkadarabba. A kiemelés során a fűrész ismét visszarugózik a kiindulási helyzetbe és a süllyesztő berendezés ismét reteszelésre kerül.

Az elektromos kéziszerszám **kikapcsolásához** engedje el az **1** be-/kikapcsolót.

## 122 | Magyar

**Megjegyzés:** Az 1 be-/kikapcsolót biztonsági megfontolásokból nem lehet tartós üzemhez bekapcsolt állapotban reteszelni, hanem az üzemeltetés közben végig benyomva kell tartani.

**Indítási áram korlátozás**

Az elektronikus felfutási árambehátolás az elektromos kéziszerszám bekapcsolási teljesítményét korlátozza és így lehetővé teszi annak egy 16 Amperes biztosítékról való üzemeltetését.

**Konstantelektronika**

A konstanselektronika az előre kiválasztott fordulatszámot az üresjáratról a teljes terhelésig gyakorlatilag állandó szinten tartja és egyenletes munkateljesítményt biztosít.

**A fordulatszám előválasztása**

A 24 fordulatszám előválasztó szabályozókerékkel a szükséges fordulatszám üzem közben is előválasztható.

A szükséges fordulatszám a felhasznált fűrészlaptól és a megmunkálásra kerülő anyagtól függ (lásd ezen Kezelési Utasítás végén a fűrészlapok áttekintését).

**Munkavégzési tanácsok**

Óvja meg a fűrészlapokat a lökésektől és ütésektől. Egyenletes, nem túl erős nyomással tolja az elektromos kéziszerszámot a vágási irányba. A túl erős előtolás lényegesen csökkenti a betétszerszámok élettartamát és az elektromos kéziszerszám megrongálódásához vezethet.

A fűrészelési teljesítmény és a vágás minősége lényeges mértékben függ a fűrészlap állapotától és a fogak alakjától. Ezért csak éles és a megmunkálásra kerülő anyag tulajdonságainak megfelelő fűrészlapokat használjon.

**Fa fűrészélése**

A fűrészlapot a fajtának, a fa minőségének és annak megfelelően kell kiválasztani, hogy hosszirányú, vagy harántvágásokra van szükség.

Fenyőfa hosszirányú fűrészélése esetén hosszú, spirális alakú forgács keletkezik.

A bük- és tölgyfapokok különösen ártalmasak az egészségre, ezért csak porelszívással dolgozzon.

**Műanyag fűrészélése**

**Megjegyzés:** Műanyagok, főleg PVC vágásakor hosszú, spirális alakú forgácsok keletkeznek, amelyek elektrostatikusan feltöltődhetnek. Így a 18 a forgácskivető eldugulhat. A legcélszerűbb porelszívás alkalmazásával dolgozni.

Vezesse rá a bekapcsolt elektromos kéziszerszámot a munkadarabra és óvatosan kezdje meg a fűrészélést. Ezután lendületesen és megszakítás nélkül dolgozzon tovább, hogy a fűrészfogak ne ragadjanak gyorsan be.

**Színesfémek fűrészélése**

**Megjegyzés:** Csak a színesfémek megmunkálására alkalmas, éles fűrészlapot használjon. Ez tiszta vágáshoz vezet és megakadályozza a fűrészlap beékelődését.

Vezesse rá a bekapcsolt elektromos kéziszerszámot a munkadarabra és óvatosan kezdje meg a fűrészélést. Ezután dolgozzon kismértékű előtolással, megszakítás nélkül tovább.

A profilok vágását mindig a keskenyebb oldalon, U-profilok esetében sohasem a nyitott oldalon kezdje. A hosszú profilokat támassza alá, hogy elkerülje a fűrészlap beékelődését és az elektromos kéziszerszám visszarugását.

**Könnyű építőanyagok (ásványi anyagokat tartalmazó anyagok) fűrészélése**

► **A könnyű építési anyag fűrészélésekor tartsa be a törvényes rendelkezéseket és az anyagot gyártó cégek javaslatait.**

A könnyű építőanyagokat csak száraz vágással és csak porelszívás használata mellett szabad megmunkálni. Mindig használja a 29 vezetősínt (tartozék).

Olyan porszívót kell használni, amely kőpor elszívására engedélyezve van. A Bosch erre alkalmas porszívókat tud ajánlani.

**Fűrészelés a vezetősín segítségével (lásd a „D” ábrát)**

A 29 vezetősín segítségével egyenes vonalú vágásokat lehet végrehajtani.

A vezetősín gumijaka egy felszakadásgátlóként szolgál, amely faanyagok fűrészélésekor meggátolja a felület felszakadását. Ehhez a fűrészlapnak a fogaival közvetlenül fel kell feküdnie a gumijakra.

A gumijakat a legelső vágás előtt a 29 vezetősínnel megfelelően hozzá kell illeszteni az alkalmazásra kerülő körfűrészhez. Ehhez tegye rá a 29 vezetősínt teljes hosszában egy munkadarabra. Állítson be egy kb. 9 mm-es vágási mélységet és egy derékszögű sarkalószöveget. Kapcsolja be a körfűrész és vezesse azt egyenletesen és könnyedén tolva a vágási irányban.

A 30 összekötődarabban két vezetősínt össze lehet szerelni. A befogásra az összekötődarabban elhelyezett négy csavar szolgál.

**Az alaplap hozzáillesztése más vezetősínnek (lásd az „E” ábrát)**

A 7 alaplapba beépített keskeny horony a tartozékok oldalán bemutatott vezetősínnek is használható. Az alaplapnak más gyártók által szállított, szélesebb vezetőbordával ellátott vezetősínnek való hozzáillesztéséhez távolítsa el a 34 műanyag betétet. Tegye fel a fűrész a vezetősínre és szükség esetén szabályozza be a két 35 recézettfejű csavarral a fűrész és a vezetősín illesztését.

**Fűrészelés a párhuzamos ütköző használatával (lásd az „F” – „G” ábrát)**

A 14 párhuzamos ütköző a munkadarab széle mentén tesz lehetővé precíz vágásokat; ezen kívül ezzel azonos méretű sávokat is ki lehet vágni.

Dugja keresztül a 14 párhuzamvezető vezetőúrdjait a 7 alaplap megvezetésein. Az ábrán látható módon szerelje fel mindkét oldalon a 10 szárnyascsavart, de még ne húzza meg szorosan a 10 szárnyascsavart.

Állítsa be a skálán a kívánt vágási szélességet a megfelelő **32**, illetve **33** vágási jelnél, lásd az „Vágási jelek” szakaszt. Húzza meg szorosra a **10** szárnyascsavárokat.

#### Fűrészelés a segédütköző alkalmazásával (lásd a „H” ábrát)

Nagyobb munkadarabok megmunkálásához vagy egyenes élék fűrészeléséhez egy falapot vagy lécet is lehet e munkadarabra rögzíteni és a körfűrész az alaplappal a segédütköző mentén lehet végigvezetni.

## Karbantartás és szerviz

### Karbantartás és tisztítás

- ▶ **Az elektromos kéziszerszámon végződő bármely munka megkezdése előtt húzza ki a csatlakozó dugót a dugaszolóaljzatból.**
- ▶ **Tartsa mindig tisztán az elektromos kéziszerszámot és annak szellőzőnyílásait, hogy jól és biztonságosan dolgozhasson.**

A **15** védőburkolatnak mindig szabadon kell mozognia és magától be kell záródnia. Ezért tartsa mindig tisztán a **15** védőburkolat körüli területet. A port és a forgácsokat préslevegővel vagy ecsettel el kell távolítani.

A bevonatlan fűrészlapok egy vékony réteg savmentes olajjal meg lehet védeni a korrózió ellen. A fűrészlap használata előtt ismét távolítsa el az olajat, mert a fa ellenkező esetben foltos lesz.

A fűrészlapon maradt gyanta- vagy ragasztóanyagmaradékok rosszabb vágási minőséghez vezetnek. Ezért a fűrészlapokat a használat után azonnal tisztítsa meg.

Ha az elektromos kéziszerszám a gondos gyártási és ellenőrzési eljárás ellenére egyszer mégis meghibásodna, akkor a javítással csak Bosch elektromos kéziszerszám-műhely ügyfélszolgálatát szabad megbízni.

Ha kérdései vannak, vagy pótalkatrészeket akar megrendelni, okvetlenül adja meg az elektromos kéziszerszám típus tábláján található 10-jegyű cikkszámot.

### Vevőszolgálat és tanácsadás

A vevőszolgálat a terméke javításával és karbantartásával, valamint a pótalkatrészekkel kapcsolatos kérdésekre szívesen válaszol. A tartalékalkatrészekkel kapcsolatos robbantott ábrák és egyéb információ a következő címen található:

**www.bosch-pt.com**

A Bosch Vevőszolgálat szívesen segít Önnek, ha a termékek és tartozékok vásárlásával, alkalmazásával és beállításával kapcsolatos kérdései vannak.

#### Magyarország

Robert Bosch Kft.  
1103 Budapest  
Gyömrői út. 120.  
Tel.: +36 (01) 431-3835  
Fax: +36 (01) 431-3888

### Eltávolítás

Az elektromos kéziszerszámokat, a tartozékokat és a csomagolást a környezetvédelmi szempontoknak megfelelően kell újrafelhasználásra előkészíteni.

Ne dobja ki az elektromos kéziszerszámokat a háztartási szemétkosárba!

#### Csak az EU-tagországok számára:



A használt villamos és elektronikus berendezésekre vonatkozó 2002/96/EK sz. Európai Irányelvnek és ennek a megfelelő országok jogharmonizációjának megfelelően a már használhatatlan elektromos kéziszerszámokat külön össze kell gyűjteni és a környezetvédelmi szempontból megfelelő újra felhasználásra le kell adni.

A változtatások joga fenntartva.

## Русский



Сертификаты соответствия хранятся по адресу:  
ООО «Роберт Бош»  
ул. Акад. Королева, 13, стр. 5  
Россия, 129515, Москва

## Указания по безопасности

### Общие указания по технике безопасности для электроинструментов

**⚠ ПРЕДУПРЕЖДЕНИЕ** Прочтите все указания и инструкции по технике безопасности. Несоблюдение указаний и инструкций по технике безопасности может стать причиной поражения электрическим током, пожара и тяжелых травм.

**Сохраняйте эти инструкции и указания для будущего использования.**

Использованное в настоящих инструкциях и указаниях понятие «электроинструмент» распространяется на электроинструмент с питанием от сети (с сетевым шнуром) и на аккумуляторный электроинструмент (без сетевого шнура).

### Безопасность рабочего места

- ▶ **Содержите рабочее место в чистоте и хорошо освещенным.** Беспорядок или неосвещенные участки рабочего места могут привести к несчастным случаям.
- ▶ **Не работайте с этим электроинструментом во взрывоопасном помещении, в котором находятся горючие жидкости, воспламеняющиеся газы или пыль.** Электроинструменты искрят, что может привести к воспламенению пыли или паров.
- ▶ **Во время работы с электроинструментом не допускайте близко к Вашему рабочему месту детей и**

## 124 | Русский

**посторонних лиц.** Отвлекаясь, Вы можете потерять контроль над электроинструментом.

**Электробезопасность**

- ▶ **Штепсельная вилка электроинструмента должна подходить к штепсельной розетке. Ни в коем случае не изменяйте штепсельную вилку. Не применяйте переходные штекеры для электроинструментов с защитным заземлением.** Неизменные штепсельные вилки и подходящие штепсельные розетки снижают риск поражения электротоком.
- ▶ **Предотвращайте телесный контакт с заземленными поверхностями, как то: с трубами, элементами отопления, кухонными плитами и холодильниками.** При заземлении Вашего тела повышается риск поражения электротоком.
- ▶ **Защищайте электроинструмент от дождя и сырости.** Проникновение воды в электроинструмент повышает риск поражения электротоком.
- ▶ **Не разрешается использовать шнур не по назначению, например, для транспортировки или подвески электроинструмента, или для вытягивания вилки из штепсельной розетки. Защищайте шнур от воздействия высоких температур, масла, острых кромок или подвижных частей электроинструмента.** Поврежденный или спутанный шнур повышает риск поражения электротоком.
- ▶ **При работе с электроинструментом под открытым небом применяйте пригодные для этого кабели-удлинители.** Применение пригодного для работы под открытым небом кабеля-удлинителя снижает риск поражения электротоком.
- ▶ **Если невозможно избежать применения электроинструмента в сыром помещении, подключайте электроинструмент через устройство защитного отключения.** Применение устройства защитного отключения снижает риск электрического поражения.

**Безопасность людей**

- ▶ **Будьте внимательными, следите за тем, что Вы делаете, и продуманно начинайте работу с электроинструментом. Не пользуйтесь электроинструментом в усталом состоянии или если Вы находитесь в состоянии наркотического или алкогольного опьянения или под воздействием лекарств.** Один момент невнимательности при работе с электроинструментом может привести к серьезным травмам.
- ▶ **Применяйте средства индивидуальной защиты и всегда защитные очки.** Использование средств индивидуальной защиты, как то: защитной маски, обуви на нескользящей подошве, защитного шлема или средств защиты органов слуха, – в зависимости от вида работы с электроинструментом снижает риск получения травм.
- ▶ **Предотвращайте непреднамеренное включение электроинструмента. Перед подключением электроинструмента к электропитанию и/или к аккумулятору убедитесь в выключенном состоянии электроинструмента.** Удержание пальца на выключателе при транспортировке электроинструмента и подключение к сети питания включенного электроинструмента чревато несчастными случаями.
- ▶ **Убирайте установочный инструмент или гаечные ключи до включения электроинструмента.** Инструмент или ключ, находящийся во вращающейся части электроинструмента, может привести к травмам.
- ▶ **Не принимайте неестественное положение корпуса тела. Всегда занимайте устойчивое положение и сохраняйте равновесие.** Благодаря этому Вы можете лучше контролировать электроинструмент в неожиданных ситуациях.
- ▶ **Носите подходящую рабочую одежду. Не носите широкую одежду и украшения. Держите волосы, одежду и рукавицы вдали от движущихся частей.** Широкая одежда, украшения или длинные волосы могут быть затянuty вращающимися частями.
- ▶ **При наличии возможности установки пылеотсасывающих и пылесборных устройств проверяйте их присоединение и правильное использование.** Применение пылесоса может снизить опасность, создаваемую пылью.

**Применение электроинструмента и обращение с ним**

- ▶ **Не перегружайте электроинструмент. Используйте для Вашей работы предназначенный для этого электроинструмент.** С подходящим электроинструментом Вы работаете лучше и надежнее в указанном диапазоне мощности.
- ▶ **Не работайте с электроинструментом при неисправном выключателе.** Электроинструмент, который не поддается включению или выключению, опасен и должен быть отремонтирован.
- ▶ **До начала наладки электроинструмента, перед заменой принадлежностей и прекращением работы отключайте штепсельную вилку от розетки сети и/или выньте аккумулятор.** Эта мера предосторожности предотвращает непреднамеренное включение электроинструмента.
- ▶ **Храните электроинструменты в недоступном для детей месте. Не разрешайте пользоваться электроинструментом лицам, которые не знакомы с ним или не читали настоящих инструкций.** Электроинструменты опасны в руках неопытных лиц.
- ▶ **Тщательно ухаживайте за электроинструментом. Проверяйте безупречную функцию и ход движущихся частей электроинструмента, отсутствие поломок или повреждений, отрицательно влияющих на функцию электроинструмента. Поврежденные части должны быть отремонтированы до использования электроинструмента.** Плохое обслуживание электроинструментов является причиной большого числа несчастных случаев.
- ▶ **Держите режущий инструмент в заточенном и чистом состоянии.** Заботливо ухоженные режущие инструменты с острыми режущими кромками режут легче.

- ▶ **Применяйте электроинструмент, принадлежности, рабочие инструменты и т. п. в соответствии с настоящими инструкциями. Учитывайте при этом рабочие условия и выполняемую работу.**

Использование электроинструментов для непредусмотренных работ может привести к опасным ситуациям.

#### Сервис

- ▶ **Ремонт Вашего электроинструмента поручайте только квалифицированному персоналу и только с применением оригинальных запасных частей.** Этим обеспечивается безопасность электроинструмента.

#### Указания по технике безопасности для дисковых пил

##### Распилка

- ▶ **ОПАСНОСТЬ: Не подставляйте руки в зону пиления и к пильному диску. Ваша вторая рука должна охватывать дополнительную рукоятку или корпус двигателя.** Если Вы обеими руками держите пилу, то пильный диск не может ранить их.
- ▶ **Не подставляйте руку под обрабатываемую заготовку.** Защитный кожух не может защитить Вашу руку от пильного диска, если она находится под обрабатываемой заготовкой.
- ▶ **Глубина резания должна соответствовать толщине детали.** Пильный диск не должен выступать за обрабатываемую заготовку более чем на высоту зуба.
- ▶ **Никогда не держите обрабатываемую деталь в руке или на ноге. Надежно крепите обрабатываемую заготовку.** Для снижения опасности соприкосновения с телом, заклинивания пильного диска или потери контроля важно хорошо закрепить обрабатываемую заготовку.
- ▶ **Держите электроинструмент только за изолированные поверхности рукояток, если Вы выполняете работы, при которых рабочий инструмент может попасть на скрытую электропроводку или на собственный шнур питания.** Контакт с токоведущим проводом заряжает также и металлические части электроинструмента и ведет к поражению электрическим током.
- ▶ **При продольном пилении всегда применяйте упор или ровную направляющую.** Это улучшает точность резания и снижает возможность заклинивания пильного диска.
- ▶ **Применяйте всегда пильные диски с правильными размерами и с соответствующим посадочным отверстием (звездообразной или круглой формы).** Пильные диски, не подходящие к крепежным деталям пилы, вращаются с биением и ведут к потере контроля над инструментом.
- ▶ **Никогда не применяйте поврежденные или неправильные подкладные шайбы и винты.** Подкладные шайбы и винты были специально сконструированы для Вашей пилы и обеспечивают оптимальную производительность и эксплуатационную безопасность.

оптимальную производительность и эксплуатационную безопасность.

- ▶ **Рикошет – причины и соответствующие указания по технике безопасности**

– Рикошет – это внезапная реакция пильного диска на заклинивание, зажатие или неправильную установку пильного диска, что приводит к неконтролируемому поднятю пилы, ее выходу из заготовки и движению в сторону оператора;

– если пильный диск застрял или зажат в узкой щели, он блокируется и двигатель отбрасывает пилу со всей силой в направлении оператора;

– если пильный диск перекошен или неправильно установлен в прорези, зубья пильного диска с тыльной стороны могут застревать в поверхности заготовки, что приводит к выбрасыванию пильного диска из прорези и отбрасыванию пилы в направлении оператора.

Рикошет является результатом неправильной эксплуатации или ошибок при работе с пилой. Его можно избежать подходящими мерами предосторожности, описанными далее.

- ▶ **Крепко держите пилу обеими руками и располагайте руки так, чтобы Вы были в состоянии противодействовать силам обратного удара. Стойте всегда сбоку от пильного полотна, не стойте в одну линию с пильным полотном.** При обратном ударе пила может отскочить назад, но оператор может противодействовать мерами предосторожности противодействовать обратным силам.

- ▶ **При заклинивании пильного диска или при перерыве в работе выключайте пилу и спокойно держите ее в заготовке до остановки пильного диска. Никогда не пытайтесь вынуть пилу из заготовки или вытянуть ее назад, пока вращается пильный диск, так как при этом может возникнуть обратный удар.** Установите и устраните причину заклинивания пильного диска.

- ▶ **Если Вы хотите повторно запустить пилу, которая застряла в заготовке, отцентрируйте пильный диск в пропилах и проверьте возможность его свободного вращения в заготовке.** Если пильный диск заклинило, то при повторном запуске пилы он может быть выброшен из заготовки или вызвать обратный удар.

- ▶ **Большие плиты должны надежно лежать на опоре для снижения опасности обратного удара при заклинивании пильного диска.** Большие плиты прогибаются под собственным весом. Плиты должны лежать на опорах с обеих сторон, как вблизи пропила, так и с обоих концов.

- ▶ **Не применяйте тупые или поврежденные пильные диски.** Пильные диски с тупыми или неправильно разведенными зубьями ведут в результате очень узкого пропила к повышенному трению, заклиниванию диска и к обратному удару.

- ▶ **До начала пиления крепко затяните устройства регулировки глубины и угла пропила.** Их смещение во время пиления может привести к заклиниванию пильного диска и обратному удару.

## 126 | Русский

- ▶ **Будьте особенно осторожны при распиловке в стенах или других непросматриваемых участках.** При распиловке в скрытых объектах погружаемый в объект пильный диск может заблокироваться и вызвать рикошет.

**Функция защитного кожуха**

- ▶ **Каждый раз перед работой проверяйте безупречность закрытия защитного кожуха. Не работайте с пилой, если защитный кожух не перемещается свободно и не закрывается сразу. Никогда не зажимайте и не привязывайте защитный кожух; иначе пильный диск не будет защищен.** При случайном падении пилы защитный кожух может согнуться. Убедитесь, что защитный кожух свободно перемещается и не касается пильного диска или других деталей независимо от угла и глубины распила.
- ▶ **Проверьте состояние и функциональную способность пружины защитного кожуха. Если защитный кожух и пружина неисправны, их необходимо отремонтировать, прежде чем начинать работу с электроинструментом.** Вследствие повреждения деталей, клейких отложений или скопления стружки нижний защитный кожух будет, возможно, двигаться лишь очень туго.
- ▶ **При «погружном распиливании», которое выполняется не под прямым углом, зафиксируйте опорную плиту, чтобы она не сместилась в сторону.** Смещение плиты в сторону может привести к заклиниванию пильного диска и рикошету.
- ▶ **Прежде чем положить пилу на верстак или на пол, убедитесь, что защитный кожух закрывает пильный диск.** Неприкрытый пильный диск, находящийся в состоянии инерционного выбега, отбрасывает пилу против направления распиливания и распиливает все на своем пути. Обратите при этом внимание на продолжительность инерционного выбега пилы.

**Дополнительные предупредительные указания**

- ▶ **Не очищайте патрубков для выброса опилок руками.** Вращающиеся части могут нанести Вам травму.
- ▶ **Не работайте с пилой в положении над головой.** В этом положении у Вас нет достаточного контроля над электроинструментом.
- ▶ **Используйте соответствующие металлоискатели для нахождения спрятанных в стене труб или проводки или обращайтесь за справкой в местное коммунальное предприятие.** Контакт с электропроводкой может привести к пожару и поражению электротоком. Повреждение газопровода может привести к взрыву. Повреждение водопровода ведет к нанесению материального ущерба или может вызвать поражение электротоком.
- ▶ **Электроинструмент не предназначен для стационарной работы.** Он не предусмотрен для работы с пильным столом.
- ▶ **Не применяйте пильные диски из быстрорежущей стали.** Такие диски могут легко разломаться.

- ▶ **Не распиливайте детали из черных металлов.** От раскаленной стружки могут воспламениться скопления пыли.
- ▶ **Всегда держите электроинструмент во время работы обеими руками, заняв предварительно устойчивое положение.** Двумя руками Вы работаете более надежно с электроинструментом.
- ▶ **Закрепляйте заготовку.** Заготовка, установленная в зажимное приспособление или в тиски, удерживается более надежно, чем в Вашей руке.
- ▶ **Выждите полной остановки электроинструмента и только после этого выпускайте его из рук.** Рабочий инструмент может заесть, и это может привести к потере контроля над электроинструментом.

**Описание продукта и услуг**

**Прочтите все указания и инструкции по технике безопасности.** Упущения в отношении указаний и инструкций по технике безопасности могут стать причиной поражения электрическим током, пожара и тяжелых травм.

Пожалуйста, откройте раскладную страницу с иллюстрациями электроинструмента и оставляйте ее открытой, пока Вы изучаете руководство по эксплуатации.

**Применение по назначению**

Настоящий электроинструмент предназначен для выполнения продольных и поперечных прямых резов и резов под углом в древесине. С соответствующими пильными дисками можно распиливать тонкостенные детали из цветных металлов (например, профили), легкие стройматериалы и пластмассы. Недопускается обрабатывать детали из черного металла.

**Изображенные составные части**

Нумерация представленных компонентов выполнена по изображению на странице с иллюстрациями.

- 1 Выключатель
- 2 Блокиратор выключателя
- 3 Рычаг для смены пильного диска
- 4 Дополнительная рукоятка (с изолированной поверхностью)
- 5 Шестигранный штифтовый ключ
- 6 Шкала глубины пропила
- 7 Опорная плита
- 8 Регулируемый индикатор глубины пропила
- 9 Шкала угла распила
- 10 Барашковый винт для параллельного упора\*
- 11 Барашковый винт для настройки угла наклона
- 12 Кнопка угла распила 47°
- 13 Передвижное окошко для отсасывания
- 14 Параллельный упор\*
- 15 Защитный кожух
- 16 Кнопка угла распила – 1°

- 17 Барашковый винт для настройки угла наклона
- 18 Патрубок для выброса опилок
- 19 Рукоятка (с изолированной поверхностью)
- 20 Зажимной винт
- 21 Прижимной фланец
- 22 Пильный диск\*
- 23 Опорный фланец
- 24 Установочное колесико числа оборотов
- 25 Кнопка фиксации шпинделя
- 26 Шпиндель пилы
- 27 Шибер для настройки глубины пропила
- 28 Пара струбцин\*
- 29 Направляющая рейка\*
- 30 Соединительная деталь\*
- 31 Шланг отсасывания\*
- 32 Метка угла пропила на 0°
- 33 Метка угла пропила на 45°
- 34 Пластмассовая вставка для опорной плиты
- 35 Винты с накатанной головкой для настройки зазора направляющего паза

\*Изображенные или описанные принадлежности не входят в стандартный объем поставки. Полный ассортимент принадлежностей Вы найдете в нашей программе принадлежностей.

#### Технические данные

Ручная дисковая пила		GKT 55 GCE Professional
Товарный №		3 601 F75 0..
Ном. потребляемая мощность	Вт	1400
Число оборотов холостого хода	мин <sup>-1</sup>	3600 – 6250
Число оборотов под нагрузкой, макс.	мин <sup>-1</sup>	5900
Глубина пропила, макс.		
– под углом наклона 0°	мм	57
– под углом наклона 45°	мм	42
Блокировка шпинделя		●
Выбор числа оборотов		●
Константная электроника		●
Ограничение пускового тока		●
Размеры опорной плиты	мм	154 x 305
Диаметр пильного диска, макс.	мм	165
Диаметр пильного диска, мин.	мм	160
Толщина тела пильного диска, макс.	мм	1,8
Толщина зуба/ширина развода зубьев, макс.	мм	2,6
Параметры указаны для номинального напряжения [U] 230 В. При других значениях напряжения, а также в специфическом для страны исполнении инструмента возможны иные параметры. Пожалуйста, учитывайте товарный номер на заводской табличке Вашего электроинструмента. Торговые названия отдельных электроинструментов могут различаться.		

#### Ручная дисковая пила

#### GKT 55 GCE Professional

Толщина зуба/ширина развода зубьев, мин.	мм	1,8
Диаметр отверстия пильного диска	мм	20
Вес согласно ЕРТА-Procedure 01/2003	кг	4,7
Класс защиты		□ / II
Параметры указаны для номинального напряжения [U] 230 В. При других значениях напряжения, а также в специфическом для страны исполнении инструмента возможны иные параметры. Пожалуйста, учитывайте товарный номер на заводской табличке Вашего электроинструмента. Торговые названия отдельных электроинструментов могут различаться.		

#### Данные по шуму и вибрации

Уровень шума определен в соответствии с европейской нормой EN 60745.

A-взвешенный уровень шума от электроинструмента составляет обычно: уровень звукового давления 92 дБ(A); уровень звуковой мощности 103 дБ(A). Недостоверность K = 3 дБ.

#### Применяйте средства защиты органов слуха!

Суммарная вибрация  $a_h$  (векторная сумма трех направлений) и погрешность K определены в соответствии с EN 60745:

распиловка древесины:  $a_h < 2,5 \text{ м/с}^2$ ,  $K = 1,5 \text{ м/с}^2$ ,  
 распиловка металла:  $a_h < 2,5 \text{ м/с}^2$ ,  $K = 1,5 \text{ м/с}^2$ .

Указанный в настоящих инструкциях уровень вибрации измерен по методике измерения, прописанной в стандарте EN 60745, и может быть использован для сравнения электроинструментов. Он пригоден также для предварительной оценки вибрационной нагрузки. Уровень вибрации указан для основных видов работы с электроинструментом. Однако если электроинструмент будет использован для выполнения других работ с применением рабочих инструментов, не предусмотренных изготовителем, или техническое обслуживание не будет отвечать предписаниям, то уровень вибрации может быть иным. Это может значительно повысить вибрационную нагрузку в течение всей продолжительности работы. Для точной оценки вибрационной нагрузки в течение определенного временного интервала нужно учитывать также и время, когда инструмент выключен или, хотя и включен, но не находится в работе. Это может значительно сократить нагрузку от вибрации в расчете на полное рабочее время.



Предусмотрите дополнительные меры безопасности для защиты оператора от воздействия вибрации, например: техническое обслуживание электроинструмента и рабочих инструментов, меры по поддержанию рук в тепле, организация технологических процессов.

**Заявление о соответствии** 

С полной ответственностью мы заявляем, что описанный в разделе «Технические данные» продукт соответствует нижеследующим стандартам или нормативным документам: EN 60745 согласно положениям Директив 2004/108/EC, 2006/42/EC.

Техническая документация (2006/42/EC):  
Robert Bosch GmbH, PT/ESC,  
D-70745 Leinfelden-Echterdingen

Dr. Egbert Schneider Senior Vice President Engineering	Dr. Eckerhard Strötgen Head of Product Certification
--	--

Robert Bosch GmbH, Power Tools Division  
D-70745 Leinfelden-Echterdingen  
25.05.2011

**Сборка****Установка/смена пильного диска**

- ▶ **Перед любыми манипуляциями с электроинструментом вытаскивайте штепсель из розетки.**
- ▶ **При установке пильного диска надевайте защитные перчатки.** Прикосновение к пильному диску может привести к травме.
- ▶ **Применяйте только такие пильные диски, которые отвечают техническим данным настоящего руководства по эксплуатации.**
- ▶ **Ни в коем случае не применяйте шлифовальные круги в качестве рабочего инструмента.**


**Выбор пильного диска**

Обзор рекомендуемых пильных дисков Вы найдете в конце настоящего руководства.

**Снятие пильного полотна (см. рис. А)**

Настройте максимальную глубину пропила, см. раздел «Регулировка глубины пропила».

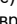
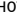
Для смены рабочего инструмента положите электроинструмент на торцовую сторону корпуса двигателя.

- Откройте рычаг **3** вперед.
- Передвиньте блокиратор выключателя **2** вперед и прижмите пилу к опорной плите **7**, чтобы она вошла в зацепление в положении для смены пильного диска.
- Нажмите на кнопку блокировки шпинделя **25** и держите ее нажатой.
- ▶ **Нажимайте на кнопку блокировки шпинделя 25 только при остановленном шпинделе пилы.** В противном случае электроинструмент может быть поврежден.
- Шестигранным ключом **5** выверните зажимной винт **20** в направлении .
- Снимите прижимной фланец **21** и пильный диск **22** со шпинделя пилы **26**.

**Установка пильного диска (см. рис. А)**

Настройте максимальную глубину пропила, см. раздел «Регулировка глубины пропила».

Для смены рабочего инструмента положите электроинструмент на торцовую сторону корпуса двигателя.

- Откройте рычаг **3** вперед.
- Передвиньте блокиратор выключателя **2** вперед и прижмите пилу к опорной плите **7**, чтобы она вошла в зацепление в положении для смены пильного диска.
- Очистите пильный диск **22** и все устанавливаемые крепежные части.
- Установите пильный диск **22** на опорный фланец **23**. Направление резания зубьев (направление стрелки на пильном диске) должно совпадать со стрелкой направления вращения на кожухе **15**.
- Установите зажимной фланец **21** и ввинтите зажимной винт **20** в направлении . Следите за правильным монтажным положением опорного **23** и прижимного фланцев **21**.
- Нажмите на кнопку блокировки шпинделя **25** и держите ее нажатой.
- Затяните шестигранным ключом **5** зажимной винт **20** в направлении . Момент затяжки должен составлять 6–9 Нм, что отвечает завертыванию рукой плюс  $\frac{1}{4}$  оборот.
- Откройте рычаг **3** назад. При этом пила возвращается в исходное положение.

**Отсос пыли и стружки**

- ▶ **Перед любыми манипуляциями с электроинструментом вытаскивайте штепсель из розетки.**
- ▶ Пыль некоторых материалов, как напр., красок с содержанием свинца, некоторых сортов древесины, минералов и металлов, может быть вредной для здоровья. Прикосновение к пыли и попадание пыли в дыхательные пути может вызвать аллергические реакции и/или заболевания дыхательных путей оператора или находящегося вблизи персонала. Определенные виды пыли, напр., дуба и бука, считаются канцерогенными, особенно совместно с присадками для обработки древесины (хромат, средство для защиты древесины). Материал с содержанием асбеста разрешается обрабатывать только специалистам.
  - По возможности используйте пригодный для материала пылеотсос.
  - Хорошо проветривайте рабочее место.
  - Рекомендуется пользоваться респираторной маской с фильтром класса P2.
- Соблюдайте действующие в Вашей стране предписания для обрабатываемых материалов.
- ▶ **Избегайте скопления пыли на рабочем месте.** Пыль может легко воспламениться.

**Внешняя система пылеотсоса**

Насадите шланг отсасывания **31** (принадлежность) на выдувной штуцер **18**. Соедините шланг отсасывания **31** с пылесосом (принадлежности). Обзор возможностей



присоединения к различным пылесосам Вы найдете в конце настоящего руководства.

Электроинструмент может быть подключен прямо к штепсельной розетке универсального пылесоса фирмы Bosch с устройством дистанционного пуска. Пылесос автоматически запускается при включении электроинструмента.

Пылесос должен быть пригоден для обрабатываемого материала.

Применяйте специальный пылесос для отсасывания особо вредных для здоровья видов пыли – возбудителей рака или сухой пыли.

## Работа с инструментом

### Режимы работы

- ▶ **Перед любыми манипуляциями с электроинструментом вытаскивайте штепсель из розетки.**

### Регулировка глубины пропила (см. рис. В и С)

- ▶ **Глубина резания должна соответствовать толщине детали.** Пильный диск не должен выступать за обрабатываемую заготовку более чем на высоту зуба.

Поверните индикатор глубины пропила **8** для распиловки без направляющей рейки в нижнее положение **1**, а для распиловки с направляющей рейкой - в верхнее положение **2**.

Нажмите на шибер **27** и настройте необходимую глубину пропила (толщина материала + высота зубьев пильного диска) по шкале глубины пропила **6**.

### Настройка угла распила

Отпустите барашковые винты **11** и **17**. Поверните пилу в сторону. Установите желаемый размер по шкале **9**. Крепко затяните барашковые винты **11** и **17**.

На пиле можно настроить следующие углы распила: – 1° или + 47°. При повороте нажмите для этого дополнительно на кнопку **16** для угла распила – 1° или на кнопку **12** для угла распила + 47°.

**Указание:** Глубина пропила под углом меньше, чем показываемое значение на шкале глубины пропила **6**.

### Метки угла пропила (см. рис. D)

Метка угла пропила 0° (**32**) показывает положение пильного диска при раскрое под прямым углом. Метка угла пропила 45° (**33**) показывает положение пильного диска при раскрое под углом 45° без использования направляющей рейки.

### Включение электроинструмента

- ▶ **Учитывайте напряжение сети! Напряжение источника тока должно соответствовать данным на заводской табличке электроинструмента. Электроинструменты на 230 В могут работать также и при напряжении 220 В.**

### Включение/выключение

Для **включения** электроинструмента нажмите **сначала** блокиратор выключателя **2**, а **затем** нажмите выключатель **1** и держите его нажатым.

При нажатии блокиратора выключателя **2** одновременно разблокируется также и устройство для погружения и пилу можно прижать вниз. При этом пильный диск погружается в заготовку. При поднятии пила снова возвращается в исходное положение и устройство для погружения снова блокируется.

Для **выключения** электроинструмента отпустите выключатель **1**.

**Указание:** По причинам безопасности выключатель **1** не может быть зафиксирован и при работе следует постоянно нажимать на него.

### Ограничение пускового тока

Электронная система ограничения пускового тока ограничивает мощность при включении электроинструмента и дает возможность работы от розетки на 16 А.

### Константная электроника

Константная электроника поддерживает число оборотов на холостом ходу и под нагрузкой практически на постоянном уровне и обеспечивает равномерную производительность работы.

### Выбор числа оборотов

С помощью установочного колесика **24** Вы можете установить необходимое число оборотов также и во время работы.

Необходимое число оборотов зависит от установленного пильного диска и обрабатываемого материала (см. обзор пильных дисков в конце руководства по эксплуатации).

### Указания по применению

Защищайте пильные диски от ударов.

Ведите электроинструмент равномерно и с умеренной подачей в направлении реза. Сильная подача значительно сокращает срок службы рабочего инструмента и может повредить электроинструмент.

Производительность пиления и качество распила в значительной степени зависят от состояния и формы зубьев пильного диска. Поэтому применяйте только острые и пригодные для обрабатываемого материала пильные диски.

### Пиление древесины

Правильный выбор пильного диска зависит от вида и качества древесины, а также от вида пропилов - продольные или поперечные.

При продольном распиле ели возникает длинная, спиралеобразная стружка.

Пиль от бука и дуба особенно вредна для здоровья, поэтому работайте только с пылеотсосом.

## 130 | Русский

**Пиление синтетических материалов**

**Указание:** При распиловке пластмассы, в частности ПВХ, образуется длинная, спиралеобразная стружка, которая может нести в себе электростатический заряд. В результате может забиться патрубок для выброса опилок **18**. Работайте по возможности с пылеотсасывающим устройством.

Подводите электроинструмент во включенном состоянии к детали и запиливайте ее осторожно. Затем работайте без перерывов, чтобы режущие зубья быстро не залипали.

**Пиление цветных металлов**

**Указание:** Применяйте только пригодный для цветных металлов пильный диск. Это обеспечивает чистый пропил и предотвращает заклинивание пильного диска.

Подводите электроинструмент во включенном состоянии к детали и запиливайте ее осторожно. Затем работайте с малой подачей и без перерывов.

На профилях начинайте пропил всегда на узкой стороне, на U-образных профилях никогда не начинайте пропил с открытой стороны. Подпирайте длинные профили, чтобы предотвратить заклинивание пильного диска и обратный удар электроинструмента.

**Пиление легких строительных материалов (материалы с минеральным наполнителем)**

- ▶ **При распиливании легких строительных материалов выполняйте законные предписания и рекомендации изготовителя материала.**

Легкие строительные материалы разрешается обрабатывать только сухим пропилом и только с пылеотсосом. Всегда работайте с направляющей шиной **29** (принадлежность).

Пылесос должен иметь допуск на отсасывание каменной пыли. Фирма Bosch предлагает соответствующие пылесосы.

**Пиление с направляющей рейкой (см. рис. D)**

С направляющей рейкой **29** Вы можете выполнять прямолнейные пропилы.

Резиновая кромка направляющей рейки предотвращает вырывание материала при распиловке древесины. Для этого пильный диск должен прилегать зубьями непосредственно к резиновой кромке.

Перед самой первой распиловкой резиновую кромку необходимо подогнать под используемую дисковую пилу с помощью направляющей рейки **29**. Для этого положите направляющую рейку **29** по всей длине на заготовку. Установите глубину пропила прибл. на 9 мм и настройте прямой угол распила. Включите дисковую пилу и равномерно ведите ее, слегка подталкивая, в направлении раскроя.

С помощью соединительной детали **30** можно соединить две направляющие рейки. Крепление осуществляется четырьмя винтами, находящимися в соединительной детали.

**Подгонка опорной плиты к другим направляющим рейкам (см. рис. E)**

Узкий паз в опорной плите **7** может использоваться для направляющих реек, указанных на странице с принадлежностями. Для подгонки опорной плиты к направляющим рейкам с более широкой направляющей перемычкой других производителей снимите пластмассовую вставку **34**. Вставьте пилу в направляющую рейку и отрегулируйте при необходимости с помощью двух винтов с накатанной головкой **35** точность посадки пилы и направляющей рейки.

**Пиление с параллельным упором (см. рис. F – G)**

Параллельный упор **14** дает возможность выполнять точные пропилы вдоль кромки заготовки и распиливание на равные по размеру полосы.

Просуньте направляющие стержни параллельного упора **14** в направляющие опорной плиты **7**. Монтируйте барашковые винты **10** с обеих сторон, как изображено на рисунке, но не затягивайте еще барашковые винты **10** туго. С помощью соответствующей метки угла пропила **32** или **33** настройте по шкале необходимую ширину распила, см. раздел «Метки угла пропила». Туго затяните барашковые винты **10**.

**Пиление со вспомогательным упором (см. рис. H)**

Для обработки больших заготовок или для отрезания прямых краев Вы можете закрепить на заготовке в качестве вспомогательного упора доску или рейку и вести дисковую пилу опорной плитой вдоль вспомогательного упора.

**Техобслуживание и сервис****Техобслуживание и очистка**

- ▶ **Перед любыми манипуляциями с электроинструментом вытаскивайте штепсель из розетки.**
- ▶ **Для обеспечения качественной и безопасной работы следует постоянно содержать электроинструмент и вентиляционные щели в чистоте.**

Защитный кожух **15** должен всегда свободно передвигаться и самопроизвольно закрываться. Поэтому всегда держите зону вокруг защитного кожуха **15** в чистоте. Удаляйте пыль и стружку сжатым воздухом или сметайте их щеточкой.

Пильные диски без покрытия могут быть защищены от коррозии тонкой пленкой бескислотного масла. Перед работой удалите масло, чтобы древесина не выглядела пятнистой.

Смола или остатки клея на пильном диске отрицательно сказываются на качестве пропила. Поэтому очищайте пильный диск сразу после использования.

Если электроинструмент, несмотря на тщательные методы изготовления и испытания, выйдет из строя, то ремонт следует производить силами авторизованной сервисной мастерской для электроинструментов фирмы Bosch.

Пожалуйста, во всех запросах и заказах запчастей обязательно указывайте 10-значный товарный номер по заводской табличке электроинструмента.

### Сервисное обслуживание и консультация покупателей

Сервисный отдел ответит на все Ваши вопросы по ремонту и обслуживанию Вашего продукта, а также по запчастям. Монтажные чертежи и информацию по запчастям Вы найдете также по адресу:

**www.bosch-pt.com**

Коллектив консультантов Bosch охотно поможет Вам в вопросах покупки, применения и настройки продуктов и принадлежностей.

#### Для региона: Россия, Беларусь, Казахстан

Гарантийное обслуживание и ремонт электроинструмента, с соблюдением требований и норм изготовителя производятся на территории всех стран только в фирменных или авторизованных сервисных центрах «Роберт Бош».

**ПРЕДУПРЕЖДЕНИЕ!** Использование контрафактной продукции опасно в эксплуатации, может привести к ущербу для Вашего здоровья. Изготовление и распространение контрафактной продукции преследуется по Закону в административном и уголовном порядке.

#### Россия

ООО «Роберт Бош»  
Сервисный центр по обслуживанию электроинструмента  
ул. Академика Королева, стр. 13/5  
129515, Москва  
Россия

Тел.: +7 (800) 100 800 7

E-Mail: pt-service@ru.bosch.com

Полную информацию о расположении сервисных центров Вы можете получить на официальном сайте [www.bosch-pt.ru](http://www.bosch-pt.ru) либо по телефону справочно-сервисной службы Bosch 8-800-100-8007 (звонок бесплатный).

#### Беларусь

ИП «Роберт Бош» ООО  
Сервисный центр по обслуживанию электроинструмента  
ул. Тимирязева, 65А-020  
220035, г. Минск  
Беларусь

Тел.: +375 (17) 254 78 71

Тел.: +375 (17) 254 79 15/16

Факс: +375 (17) 254 78 75

E-Mail: pt-service@by.bosch.com

Официальный сайт: [www.bosch-pt.by](http://www.bosch-pt.by)

#### Казахстан

ТОО «Роберт Бош»  
Сервисный центр по обслуживанию электроинструмента  
ул. Сейфулина 51  
050037 г. Алматы  
Казахстан

Тел.: +7 (727) 232 37 07

Факс: +7 (727) 251 13 36

E-Mail: pt-service@kz.bosch.com

Официальный сайт: [www.bosch-pt.kz](http://www.bosch-pt.kz)

#### Утилизация

Отслужившие свой срок электроинструменты, принадлежности и упаковку следует сдавать на экологически чистую рекуперацию отходов.

Не выбрасывайте электроинструменты в бытовой мусор!

#### Только для стран-членов ЕС:



Согласно Европейской Директиве 2002/96/ЕС о старых электрических и электронных инструментах и приборах и адекватному предписанию национального права, отслужившие свой срок электроинструменты должны

отдельно собираться и сдаваться на экологически чистую утилизацию.

Возможны изменения.

## Українська

### Вказівки з техніки безпеки

#### Загальні застереження для електроприладів

#### **⚠ ПОПЕРЕДЖЕННЯ** Прочитайте всі застереження і вказівки.

Недотримання застережень і вказівок може призвести до ураження електричним струмом, пожежі та/або серйозних травм.

#### **Добре зберігайте на майбутнє ці попередження і вказівки.**

Під поняттям «електроприлад» в цих застереженнях мається на увазі електроприлад, що працює від мережі (з електрокабелем) або від акумуляторної батареї (без електрокабелю).

#### Безпека на робочому місці

- ▶ **Тримайте своє робоче місце в чистоті і забезпечте добре освітлення робочого місця.** Безлад або погане освітлення на робочому місці можуть призвести до нещасних випадків.
- ▶ **Не працюйте з електроприладом у середовищі, де існує небезпека вибуху внаслідок присутності горючих рідин, газів або пилу.** Електроприлади можуть породжувати іскри, від яких може займатися пил або пари.

## 132 | Українська

- ▶ Під час праці з електроприладом не підпускайте до робочого місця дітей та інших людей. Ви можете втратити контроль над приладом, якщо Ваша увага буде відвернута.

**Електрична безпека**

- ▶ Штепсель електроприладу повинен підходити до розетки. Не дозволяється міняти щось в штепселі. Для роботи з електроприладами, що мають захисне заземлення, не використовуйте адаптери.

Використання оригінального штепселя та належної розетки зменшує ризик ураження електричним струмом.

- ▶ Уникайте контакту частин тіла із заземленими поверхнями, як напр., трубами, батареями опалення, плитами та холодильниками. Коли Ваше тіло заземлене, існує збільшена небезпека ураження електричним струмом.
- ▶ Захищайте прилад від дощу і вологи. Попадання води в електроприлад збільшує ризик ураження електричним струмом.
- ▶ Не використовуйте кабель для перенесення електроприладу, підвішування або витягування штепселя з розетки. Захищайте кабель від тепла, олії, гострих країв та деталей приладу, що рухаються. Пошкоджений або закручений кабель збільшує ризик ураження електричним струмом.
- ▶ Для зовнішніх робіт обов'язково використовуйте лише такий подовжувач, що придатний для зовнішніх робіт. Використання подовжувача, що розрахований на зовнішні роботи, зменшує ризик ураження електричним струмом.
- ▶ Якщо не можна запобігти використанню електроприладу у вологому середовищі, використовуйте пристрій захисного вимкнення. Використання пристрою захисного вимкнення зменшує ризик ураження електричним струмом.

**Безпека людей**

- ▶ Будьте уважними, слідкуйте за тим, що Ви робите, та розсудливо поведіться під час роботи з електроприладом. Не користуйтеся електроприладом, якщо Ви стомлені або знаходитесь під дією наркотиків, спиртних напоїв або ліків. Мить неувважності при користуванні електроприладом може призвести до серйозних травм.
- ▶ Вдягайте особисте захисне спорядження та обов'язково вдягайте захисні окуляри. Вдягання особистого захисного спорядження, як напр., – в залежності від виду робіт – захисної маски, спецвзуття, що не ковзається, каски та навушників, зменшує ризик травм.
- ▶ Уникайте випадкового вмикання. Перш ніж увімкнути електроприлад в електромережу або під'єднати акумуляторну батарею, брати його в руки або переносити, впевніться в тому, що електроприлад вимкнений. Тримання пальця на вимикачі під час перенесення електроприладу або підключення в розетку увімкненого приладу може призвести до травм.

- ▶ Перед тим, як вмикати електроприлад, приборіть налагоджувальні інструменти та гайковий ключ. Перебування налагоджувального інструмента або ключа в частині приладу, що обертається, може призвести до травм.

- ▶ Уникайте неприродного положення тіла. Зберігайте стійке положення та завжди зберігайте рівновагу. Це дозволить Вам краще зберігати контроль над електроприладом у несподіваних ситуаціях.

- ▶ Вдягайте придатний одяг. Не вдягайте просторий одяг та прикраси. Не підставляйте волосся, одяг та рукавиці до деталей приладу, що рухаються. Просторий одяг, довге волосся та прикраси можуть потрапити в деталі, що рухаються.

- ▶ Якщо існує можливість монтувати пиловідсмоктувальні або пилоуловлюючі пристрої, переконайтеся, щоб вони були добре під'єднані та правильно використовувалися. Використання пиловідсмоктувального пристрою може зменшити небезпеки, зумовлені пилом.

**Правильне поводження та користування електроприладами**

- ▶ Не перевантажуйте прилад. Використовуйте такий прилад, що спеціально призначений для відповідної роботи. З придатним приладом Ви з меншим ризиком отримаєте кращі результати роботи, якщо будете працювати в зазначеному діапазоні потужності.
- ▶ Не користуйтеся електроприладом з пошкодженням вимикачем. Електроприлад, який не можна увімкнути або вимкнути, є небезпечним і його треба відремонтувати.
- ▶ Перед тим, як регулювати що-небудь на приладі, міняти приладдя або ховати прилад, витягніть штепсель із розетки та/або витягніть акумуляторну батарею. Ці попереджувальні заходи з техніки безпеки зменшують ризик випадкового запуску приладу.
- ▶ Ховайте електроприлади, якими Ви саме не користуєтесь, від дітей. Не дозволяйте користуватися електроприладом особам, що не знайомі з його роботою або не читали ці вказівки. У разі застосування недосвідченими особами прилади несуть в собі небезпеку.
- ▶ Старанно доглядайте за електроприладом. Перевіряйте, щоб рухомі деталі приладу бездоганно працювали та не заїдали, не були пошкодженими або настільки пошкодженими, щоб це могло вплинути на функціонування електроприладу. Пошкоджені деталі треба відремонтувати, перш ніж користуватися ними знов. Велика кількість нещасних випадків спричиняється поганим доглядом за електроприладами.
- ▶ Тримайте різальні інструменти нагостреними та в чистоті. Старанно доглянуті різальні інструменти з гострим різальним краєм менше застряють та легші в експлуатації.
- ▶ Використовуйте електроприлад, приладдя до нього, робочі інструменти т.і. відповідно до цих вказівок.

**Беріть до уваги при цьому умови роботи та специфіку виконуваної роботи.** Використання електроприладів для робіт, для яких вони не передбачені, може призвести до небезпечних ситуацій.

#### Сервіс

- ▶ **Віддавайте свій прилад на ремонт лише кваліфікованим фахівцям та лише з використанням оригінальних запчастин.** Це забезпечить безпечність приладу на довгий час.

#### Вказівки з техніки безпеки для дискових пилок

##### Розпилювання

- ▶ **НЕБЕЗПЕКА: Не підставляйте руки в зону розпилювання і під пиляльний диск. Другою рукою тримайтеся за додаткову рукоятку або за корпус мотора.** Якщо Ви будете обома руками триматися за пилку, Ви захистите руки від поранення.
- ▶ **Не беріться руками спіднизу оброблюваної деталі.** Захисний кожух не захищає руки від пиляльного диска спіднизу оброблюваної деталі.
- ▶ **Встановлюйте глибину розпилювання у відповідності до товщини оброблюваної деталі.** Пиляльний диск має виглядати спіднизу оброблюваної деталі менш ніж на висоту зуба.
- ▶ **Ніколи не тримайте розпилювану деталь в руці або на колінах. Зафіксуйте оброблювану деталь у стабільному кріпленні.** Щоб зменшити ризик бути зачепленим, застрявання пиляльного диска або втрати контролю над ним, важливо, щоб оброблювана деталь була добре закріплена.
- ▶ **При роботах, коли робочий інструмент може зачепити заховану електропроводку або власний шнур живлення, тримайте електроприлад за ізольовані рукоятки.** Зачеплення електропроводки заряджує металеві частини електроприладу і призводить до удару електричним струмом.
- ▶ **Під час поздовжнього розпилювання завжди використовуйте упор або рівну поверхню.** Завдяки цьому збільшується точність розпилювання і зменшується небезпека заклинення пиляльного диска.
- ▶ **Завжди використовуйте лише пиляльні диски правильного розміру і з відповідною формою посадочного отвору (напр., зірчастої або круглої форми).** Пиляльні диски, що не пасують до монтажних деталей пилки, обертаються нерівно і призводять до втрати контролю.
- ▶ **Ніколи не використовуйте пошкоджені або неправильні підкладні шайби або гвинти до пиляльного диска.** Підкладні шайби і гвинти до пиляльного диска були розроблені спеціально для Вашої пилки для забезпечення оптимальних робочих характеристик і безпечності в роботі.
- ▶ **Рикошет – причини та відповідні вказівки з техніки безпеки**
  - Рикошет – це несподівана реакція пиляльного диска на заклинення, затискання або неправильне встановлення пиляльного диска, що призводить до неконтрольованого підняття пилки, виходу з оброблюваного матеріалу і рухання у бік оператора;
  - якщо пиляльний диск застряв або зачепився у вузькій щілині, він блокується і двигун відкидає пилку своєю силою у напрямку оператора;
  - якщо пиляльний диск перекошений або неправильно встановлений у проріз, зуби пиляльного диска з тильного боку можуть застрявати у поверхні оброблюваної деталі, що призводить до викидання пиляльного диска із прорізу і сідання пилки у напрямку оператора.

Рикошет – це результат неправильної експлуатації або помилок при роботі з пилкою. Йому можна запобігти за допомогою належних запобіжних заходів, що описані нижче.

- ▶ **Добре тримайте пилку обома руками; руки мають знаходитися в такому положенні, в якому Вам легше буде справитися з сіданням. Завжди ставьте збоку пилки, а не в одну лінію з пиляльним диском.** При сіданні пилка може відскочити назад, але за умов прийняття відповідних запобіжних заходів Ви справитесь з цим.
- ▶ **Якщо пиляльний диск застряв або якщо Ви зупинили роботу з інших причин, вимкніть пилку і спокійно тримайте її в оброблюваній деталі, аж поки пиляльний диск повністю не зупиниться. Ніколи не намагайтеся витягти пиляльний диск з оброблюваного матеріалу або тягти пилку назад, поки пиляльний диск ще рухається, інакше можливе сідання.** З'ясуйте та усуньте причину заклинення.
- ▶ **Коли будете знову вмикати пилку з пиляльним диском в розпилюваному матеріалі, центруйте пиляльний диск у прорізі і перевірте, чи не застряли зуби.** Якщо пиляльний диск застряв, при повторному вмиканні пилки він може вискочити із прорізу і сіднутися.
- ▶ **При обробці великих плит підпирайте їх, щоб зменшити ризик сідання внаслідок застрявання пиляльного диска.** Великі плити можуть прогинатися під власною вагою. Плити треба підпирати з обох боків: поблизу від прорізу і скраю.
- ▶ **Не використовуйте тупі та пошкоджені пиляльні диски.** Пиляльні диски з тупими або неправильно спрямованими зубами, зважаючи на дуже вузький проміжок, призводять до завеликого тертя, заклинення пиляльного диска і смикання.
- ▶ **Перед розпилюванням треба добре затягнути рукоятки для настроювання глибини і кута розпилювання.** Якщо під час роботи настройки зсунуться, це може призвести до застрявання пиляльного диска і сідання.
- ▶ **Будьте особливо обережні при розпилюванні в стінах або в інших місцях, в які Ви не можете зазірнути.** При розпилюванні в прихованих об'єктах занурений пиляльний диск може заблокуватися і спричинити рикошет.

## 134 | Українська

**Функція захисного кожуха**

- ▶ **Кожний раз перед роботою перевіряйте бездоганне закриття захисного кожуха. Не працюйте з пилюкою, якщо захисний кожух не пересувається вільно і не закривається миттєво. Ніколи не затискуйте і не прив'язуйте захисний кожух; адже внаслідок цього пиляльний диск буде незахищений.** Якщо пила ненароком впаде, захисний кожух може погнути. Переконайтеся, що захисний кожух рухається вільно і не торкається пиляльного диска незалежно від кута і глибини розпилювання.
- ▶ **Перевірте стан і функціональну здатність пружини захисного кожуха. Якщо захисний кожух і пружина несправні, їх треба відремонтувати, перш ніж починати працювати з приладом.** Внаслідок пошкодження деталей, клейких налипав або скопичення стружки захисний кожух може рухатися лише дуже туго.
- ▶ **При «заглибному розпилюванні», яке виконується не під прямим кутом, зафіксуйте опорну плиту пили, щоб вона не зсунулася убік.** Зсування плити убік може призвести до застрягання пиляльного диска та рикошету.
- ▶ **Перш ніж покласти пилюку на верстак або на підлогу, переконайтеся, що захисний кожух закриває пиляльний диск.** Неприкритий пиляльний диск, що знаходиться в стані інертного вибігу, відштовхує пилюку проти напрямку розпилювання і розпилює все на своєму шляху. Зважайте на тривалість інерційного вибігу пили.

**Додаткові попередження**

- ▶ **Не заводьте руки у викидач стружки.** Ви можете поранитися деталями, що обертаються.
- ▶ **Не розташовуйте пилюку вище голови.** Адаже в такому випадку Ви не в достатній мірі можете контролювати електроприлад.
- ▶ **Для знаходження захованих в стіні труб або електропроводки користуйтеся придатними приладами або зверніться в місцеве підприємство електро-, газо- і водопостачання.** Зачеплення електропроводки може призводити до пожежі та ураження електричним струмом. Зачеплення газової труби може призводити до вибуху. Зачеплення водопроводної труби може завдати шкоду матеріальним цінностям або призвести до ураження електричним струмом.
- ▶ **Не експлуатуйте електроприлад стаціонарно.** Він не розрахований на роботу із столом.
- ▶ **Не використовуйте пиляльні диски з швидкорізальної сталі збільшеної стійкості.** Такі диски можуть швидко ламатися.
- ▶ **Не розпилюйте чорні метали.** Від гарячої стружки може зайнятися відсмоктувальний пристрій.
- ▶ **Під час роботи міцно тримайте прилад двома руками і зберігайте стійке положення.** Двома руками Ви зможете надійніше тримати електроприлад.
- ▶ **Закріплюйте оброблюваний матеріал.** За допомогою затискного пристрою або лещат оброблюваний матеріал фіксується надійніше ніж при триманні його в руці.

- ▶ **Перед тим, як покласти електроприлад, зачекайте, поки він не зупиниться.** Адаже робочий інструмент може зачепитися за що-небудь, що призведе до втрати контролю над електроприладом.

**Опис продукту і послуг**

**Прочитайте всі застереження і вказівки.** Недотримання застережень і вказівок може призвести до ураження електричним струмом, пожежі та/або серйозних травм.

Будь ласка, розгорніть сторінку із зображенням приладу і тримайте її перед собою увесь час, коли будете читати інструкцію.

**Призначення приладу**

Електроприлад призначений для використання на жорсткій опорі для здійснення в деревині рівних поздовжніх та поперечних пропилів та пропилів під нахилом. З відповідними пиляльними дисками можна також розпилювати тонкостінні кольорові метали (напр., профілі), легкі будівельні матеріали і пластмаси. Розпилювати чорні метали не дозволяється.

**Зображені компоненти**

Нумерація зображених компонентів посилається на зображення електроприладу на сторінці з малюнком.

- 1 Вимикач
- 2 Фіксатор вимикача
- 3 Важіль для заміни пиляльного диска
- 4 Додаткова рукоятка (з ізолюваною поверхнею)
- 5 Ключ-шестигранник
- 6 Шкала глибини розпилювання
- 7 Опорна плита
- 8 Регульований індикатор глибини розпилювання
- 9 Шкала кутів нахилу
- 10 Гвинт-баранчик паралельного упора\*
- 11 Гвинт-баранчик для встановлення кута нахилу
- 12 Кнопка кута розпилювання 47°
- 13 Пересувне віконце для відсмоктування
- 14 Паралельний упор\*
- 15 Захисний кожух
- 16 Кнопка кута розпилювання – 1°
- 17 Гвинт-баранчик для встановлення кута нахилу
- 18 Викидач тирси
- 19 Рукоятка (з ізолюваною поверхнею)
- 20 Затискний гвинт
- 21 Затискний фланець
- 22 Пиляльний диск\*
- 23 Опорний фланець
- 24 Коліщатко для встановлення кількості обертів
- 25 Фіксатор шпинделя
- 26 Пилковий шпиндель
- 27 Шибер для настроювання глибини розпилювання

- 28 Струбцини\*
- 29 Напрямна шина\*
- 30 З'єднувач\*
- 31 Відсмоктувальний шланг\*
- 32 Позначка розпилювання 0°
- 33 Позначка розпилювання 45°
- 34 Пластмасова вставка для опорної плити
- 35 Гвинти з накатаною головкою для настроювання зазору напрямного паза

\*Зображене або описане приладдя не входить в стандартний обсяг поставки. Повний асортимент приладдя Ви знайдете в нашій програмі приладдя.

### Технічні дані

Ручна дискова пила		GKT 55 GCE Professional	
Товарний номер		3 601 F75 0..	
Ном. споживана потужність	Вт	1400	
Кількість обертів на холостому ходу	хвил. <sup>-1</sup>	3600 – 6250	
Макс. кількість обертів під навантаженням	хвил. <sup>-1</sup>	5900	
Макс. глибина розпилювання			
– при куті нахилу 0°	мм	57	
– при куті нахилу 45°	мм	42	
Фіксатор шпинделя		●	
Встановлення кількості обертів		●	
Константна електроніка		●	
Обмеження пускового струму		●	
Розмір опорної плити	мм	154 x 305	
Макс. діаметр пиляльного диска	мм	165	
Мін. діаметр пиляльного диска	мм	160	
Макс. товщина центрального диска	мм	1,8	
Макс. товщина/розвід зубів	мм	2,6	
Мін. товщина/розвід зубів	мм	1,8	
Посадочний отвір	мм	20	
Вага відповідно до EPTA-Procedure 01/2003	кг	4,7	
Клас захисту		□ / II	

Параметри зазначені для номінальної напруги [U] 230 В. При інших значеннях напруги, а також у специфічному для країни виконанні можливі інші параметри.

Будь ласка, зважайте на товарний номер, зазначений на заводській таблиці Вашого електроприладу. Торговельна назва деяких приладів може розрізнятися.

### Інформація щодо шуму і вібрації

Рівень шумів визначений відповідно до європейської норми EN 60745.

Оцінений як А рівень звукового тиску від приладу, як правило, становить: звукове навантаження 92 дБ(А); звукова потужність 103 дБ(А). Похибка К = 3 дБ.

**Вдягайте навушники!**

Сумарна вібрація  $a_h$  (векторна сума трьох напрямків) та похибка К визначені відповідно до EN 60745: розпилювання деревини:  $a_h < 2,5 \text{ м/с}^2$ ,  $K = 1,5 \text{ м/с}^2$ ; розпилювання металу:  $a_h < 2,5 \text{ м/с}^2$ ,  $K = 1,5 \text{ м/с}^2$ .

Зазначений в цих вказівках рівень вібрації вимірювався за процедурою, визначеною в EN 60745; нею можна користуватися для порівняння приладів. Він придатний також і для попередньої оцінки вібраційного навантаження. Зазначений рівень вібрації стосується головних робіт, для яких застосовується електроприлад. Однак при застосуванні електроприладу для інших робіт, роботі з іншими робочими інструментами або при недостатньому технічному обслуговуванні рівень вібрації може бути іншим. В результаті вібраційне навантаження протягом всього інтервалу використання приладу може значно зростати.

Для точної оцінки вібраційного навантаження треба враховувати також і інтервали часу, коли прилад вимкнений або, хоч і увімкнений, але саме не в роботі. Це може значно зменшити вібраційне навантаження протягом всього інтервалу використання приладу.

Визначте додаткові заходи безпеки для захисту від вібрації працюючого з приладом, як напр.: технічне обслуговування електроприладу і робочих інструментів, нагрівання рук, організація робочих процесів.

### Заява про відповідність

Ми заявляємо під нашу виключну відповідальність, що описаний в «Технічні дані» продукт відповідає таким нормам або нормативним документам: EN 60745 у відповідності до положень директив 2004/108/EC, 2006/42/EC.

Технічна документація (2006/42/EC):  
Robert Bosch GmbH, PT/ESC,  
D-70745 Leinfelden-Echterdingen

Dr. Egbert Schneider      Dr. Eckerhard Strötgen  
Senior Vice President      Head of Product  
Engineering                      Certification

*Dr. Egbert Schneider*      *Dr. Eckerhard Strötgen*

Robert Bosch GmbH, Power Tools Division  
D-70745 Leinfelden-Echterdingen  
25.05.2011

### Монтаж

#### Монтаж/заміна пиляльній дисків

- ▶ **Перед будь-якими маніпуляціями з електроприладом витягніть штепсель з розетки.**
- ▶ **Для монтажу пиляльного диска обов'язково вдягайте захисні рукавиці.** Торкання до пиляльного диска несе в собі небезпеку поранення.
- ▶ **Використовуйте лише пиляльні диски, параметри яких відповідають зазначеним в цій інструкції.**
- ▶ **Ні в якому разі не використовуйте в якості робочого інструмента шліфувальні круги.**

## 136 | Українська

**Вибір пиляльного диска**

Огляд рекомендованих пиляльних дисків Ви знайдете в кінці цієї інструкції.

**Демонтаж пиляльного диска (див. мал. А)**

Настройте максимальну глибину розпилювання, див. розділ «Настроювання глибини розпилювання».

Для заміни інструмента найкраще покладіть електроприлад на торцевий бік корпусу мотора.

- Відкиньте важіль **3** наперед.
- Посуньте фіксатор вимикача **2** наперед і притисніть пилку до опорної плити **7**, щоб вона зайшла у зачеплення в положенні для заміни пиляльного диска.
- Натисніть на фіксатор шпинделя **25** і тримайте його натиснутим.

► **Натискайте на фіксатор шпинделя 25, лише коли пилковий шпиндель не обертається!** В протилежному разі електроприлад може пошкодитися.

- За допомогою ключа-шестигранника **5** викрутіть затискний гвинт **20** в напрямку **⊖**.
- Зніміть затискний фланець **21** і пиляльний диск **22** з пилкового шпинделя **26**.

**Монтаж пиляльного диска (див. мал. А)**

Настройте максимальну глибину розпилювання, див. розділ «Настроювання глибини розпилювання».

Для заміни інструмента найкраще покладіть електроприлад на торцевий бік корпусу мотора.

- Відкиньте важіль **3** наперед.
- Посуньте фіксатор вимикача **2** наперед і притисніть пилку до опорної плити **7**, щоб вона зайшла у зачеплення в положенні для заміни пиляльного диска.
- Прочистіть пиляльний диск **22** і всі затискні деталі, що будуть монтуватися.
- Надіньте пиляльний диск **22** на опорний фланець **23**. Напрямок зубів (стрілка на пиляльному диску) і стрілка напрямку обертання на захисному кожусі **15** мають збігатися.
- Надіньте затискний фланець **21** і закрутіть затискний гвинт **20** в напрямку **⊕**. Слідкуйте за правильним монтажним положенням опорного фланця **23** і затискного фланця **21**.
- Натисніть на фіксатор шпинделя **25** і тримайте його натиснутим.
- За допомогою ключа-шестигранника **5** затягніть за кний гвинт **20** в напрямку **⊕**. Момент затягування має становити 6–9 Нм, це відповідає міцному затягуванню від руки плюс  $\frac{1}{4}$  оберта.
- Відкиньте важіль **3** назад. При цьому пилка повертається у вихідне положення.

**Відсмоктування пилу/тирси/стружки**

► **Перед будь-якими маніпуляціями з електроприладом витягніть штепсель з розетки.**

► Пил таких матеріалів, як напр., лакофарбових покриттів, що містять свинець, деяких видів деревини, мінералів і металу, може бути небезпечним для здоров'я. Торкання або вдихання пилу може викликати у Вас або у осіб, що знаходяться поблизу, алергічні реакції та/або захворювання дихальних шляхів.

Певні види пилу, як напр., дубовий або буковий пил, вважаються канцерогенними, особливо в сполученні з добавками для обробки деревини (хромат, засоби для захисту деревини). Матеріали, що містять азбест, дозволяється обробляти лише спеціалістам.

- За можливість використовуйте придатний для матеріалу відсмоктувальний пристрій.
- Слідкуйте за доброю вентиляцією на робочому місці.
- Рекомендується вдягати респіраторну маску з фільтром класу P2.

Додержуйтеся приписів щодо оброблюваних матеріалів, що діють у Вашій країні.

► **Уникайте накопичення пилу на робочому місці.** Пил може легко займатися.

**Зовнішнє відсмоктування**

Надіньте відсмоктувальний шланг **31** (приладдя) на викидач стружки **18**. Під'єднайте відсмоктувальний шланг **31** до пилососа (приладдя). Огляд різних пилососів, до яких можна під'єднати прилад, Ви знайдете в кінці цієї інструкції.

Електроприлад можна підключити прямо до розетки універсального пилососу Bosch з дистанційним пусковим пристроєм. Він автоматично вмикається при включенні електроприладу.

Пиловідсмоктувач повинен бути придатним для роботи з оброблюваним матеріалом.

Для відсмоктування особливо шкідливого для здоров'я, канцерогенного або сухого пилу потрібний спеціальний пиловідсмоктувач.

**Робота****Режими роботи**

► **Перед будь-якими маніпуляціями з електроприладом витягніть штепсель з розетки.**

**Настроювання глибини розпилювання (див. мал. В–С)**

► **Встановлюйте глибину розпилювання у відповідності до товщини оброблюваної деталі.**

Пиляльний диск має виглядати спіднизу оброблюваної деталі менш ніж на висоту зуба.

Поверніть індикатор глибини розпилювання **8** для розпилювання без напрямної шини в нижнє положення **⊖**, а для розпилювання з напрямною шиною – у верхнє положення **⊕**.

Натисніть шибер **27** і налаштуйте необхідну глибину розпилювання (товщина матеріалу + висота зубців пиляльного диска) по шкалі глибини розпилювання **6**.

**Встановлення кута нахилу**

Відпустіть гвинти-баранчики **11** та **17**. Нахиліть пилку убік. Встановіть бажане значення на шкалі **9**. Знову затягніть гвинти-баранчики **11** та **17**.

На пилці можна налаштувати кути розпилювання –  $1^\circ$  або  $+47^\circ$ . При повороті натисніть для цього додатково на кнопку **16** для кута розпилювання –  $1^\circ$  або на кнопку **12** для кута розпилювання  $+47^\circ$ .



**Вказівка:** При розпилюванні під нахилом глибина розпилювання менша, ніж це показує шкала глибини розпилювання **6**.

#### Позначки для розпилювання (див. мал. D)

Позначка для розпилювання 0° (**32**) показує положення пиляльного диска при розпилюванні під прямим кутом. Позначка для розпилювання 45° (**33**) показує положення пиляльного диска при розпилюванні під кутом 45° без використання напрямної планки.

#### Початок роботи

- ▶ **Зважайте на напругу в мережі! Напруга джерела струму повинна відповідати значенню, що зазначене на таблиці з характеристиками електроприладу. Електроприлад, що розрахований на напругу 230 В, може працювати також і при 220 В.**

#### Вмикання/вимкання

Щоб **увімкнути** електроприлад, **спочатку** натисніть на блоктор вимикача **2** і **після цього** натисніть і тримайте натиснутим вимикач **1**.

При натисненні фіксатора вимикача **2** одночасно розблоковується також і пристрій для занурення і пилку можна притиснути донизу. При цьому пилка занурюється в заготовку. При підніманні пилка знову повертається у вихідне положення і пристрій для занурення знову блокується.

Щоб **вимкнути** електроприлад, відпустіть вимикач **1**.

**Вказівка:** З міркувань техніки безпеки вимикач **1** не можна зафіксувати, його треба тримати натиснутим протягом всієї роботи.

#### Обмеження пускового струму

Електронне обмеження пускового струму обмежує потужність при вмиканні електроприладу і дозволяє експлуатувати його з запобіжником 16 А.

#### Константна електроніка

Постійна електроніка забезпечує майже однакову кількість обертів при роботі на холостому ходу і під навантаженням; це забезпечує рівномірну продуктивність.

#### Встановлення кількості обертів

За допомогою коліщата для встановлення кількості обертів **24** можна встановлювати кількість обертів також і під час роботи.

Необхідна кількість обертів залежить від використовуваного пиляльного диска і від оброблюваного матеріалу (див. огляд пиляльних дисків у кінці цієї інструкції).

#### Вказівки щодо роботи

Захищайте пиляльні диски від поштовхів і ударів.

Ведіть електроприлад рівномірно з легким просуванням у напрямку різання. Занадто сильне просування значно зменшує строк служби робочих інструментів і може пошкодити електроприлад.

Потужність і якість розпилювання в значній мірі залежать від стану і форми зубів пиляльного диска. З цієї причини

використовуйте лише гострі пиляльні диски, що придатні для обробки Вашого матеріалу.

#### Розпилювання деревини

Правильний вибір пиляльного диска залежить від породи дерева, якості деревини і від напрямку розпилювання (уздовж чи поперек).

Про подовжньому розпилюванні ялини утворюється довга спіралеподібна стружка.

Буковий і дубовий пил особливо шкідливий для здоров'я, з цієї причини треба обов'язково працювати з відсмоктуванням пилу.

#### Розпилювання пластмаси

**Вказівка:** При розпилюванні пластмаси, особливо ПВХ, утворюється довга спіральна стружка, що може нести в собі електростатичний заряд. Внаслідок цього може забитися викидач тирси **18**. Працюйте найкраще з відсмоктувачем пилу.

Підведіть увімкнений електроприлад до оброблюваного матеріалу і обережно зробіть надпил. Після цього працюйте швидко і без зупинок, щоб зуби пиляльного диска швидко не заіпилися.

#### Розпилювання кольорових металів

**Вказівка:** Використовуйте лише гострі пиляльні диски, придатні для кольорових металів. Це забезпечує чистий проріз і запобігає застряганню пиляльного диска.

Підведіть увімкнений електроприлад до оброблюваного матеріалу і обережно зробіть надпил. Після цього працюйте без зупинок із слабким просуванням.

При розпилюванні профілів завжди починайте працювати з вузького боку, при розпилюванні U-подібних профілів ніколи не починайте з відкритого боку. Підпирайте довгі профілі, щоб запобігти застряганню пиляльного диска і сипанню електроприладу.

#### Розпилювання легких будівельних матеріалів (матеріалів з мінеральними наповнювачами)

- ▶ **При розпилюванні легких будівельних матеріалів зважайте на законодавчі приписи і рекомендації виготовлювача матеріалу.**

Легкі будівельні матеріали дозволяється розпилювати лише без охолодження і лише з відсмоктуванням пилу. Завжди працюйте з напрямною шиною **29** (приладдя).

Пилосос має бути допущений для відсмоктування породного пилу. Bosch пропонує придатні пилососи.

#### Розпилювання з напрямною шиною (див. мал. D)

За допомогою напрямної шини **29** можна здійснювати прямолінійне розпилювання.

Гумова закраїна напрямної шини запобігає вириванню матеріалу під час розпилювання деревини. Для цього пиляльний диск має прилягати зубами прямо до гумової закраїни.

Перед найпершим розпилюванням гумову закраїну потрібно припасувати до дискової пилки, яку Ви використовуєте, за допомогою напрямної планки **29**.

Покладіть для цього напрямну планку **29** всією довжиною

**138** | Українська

на заготовку. Налаштуйте глибину розпилювання прибл. на 9 мм і встановіть прямий кут розпилювання. Увімкніть дискову пилку і ведіть її рівномірно з легким просуванням в напрямку розпилювання.

За допомогою з'єднувача **30** можна з'єднати дві напрямні шини. Закріплення здійснюється за допомогою чотирьох гвинтів, що знаходяться у з'єднувачі.

**Пристосування опорної плити до інших напрямних шин (див. мал. Е)**

Вузкий паз в опорній плиті **7** може використовуватися для напрямних шин, що зображені на сторінці з приладдям. Для пристосування опорної плити до напрямних шин з ширшою напрямною перемичкою деяких інших виробників витягніть пластмасову вставку **34**. Вставте пилку в напрямну шину і відрегулюйте за необхідністю за допомогою двох гвинтів з накатаною головкою **35** точність посадки пилки і напрямної шини.

**Розпилювання з паралельним упором (див. мал. F – G)**

Паралельний упор **14** дозволяє здійснювати точне розпилювання уздовж краю оброблюваної заготовки та розпилювання на однакові смужки.

Просуньте напрямні стрижні паралельного упора **14** в напрямні в опорній плиті **7**. Монтуйте гвинти-баранчики **10** з обох боків, як зображено на малюнку, але іще міцно не затягуйте гвинти-баранчики **10**.

За допомогою відповідної позначки розпилювання **32** або **33** встановіть за шкалою необхідну ширину розпилювання, див. розділ «Позначки для розпилювання». Міцно затягніть гвинти-баранчики **10**.

**Розпилювання з допоміжним упором (див. мал. Н)**

Для обробки великих заготовок та для розпилювання прямих країв до оброблюваної заготовки можна в якості допоміжного упора прикріпити дошку або рейку і вести дискову пилку опорною плитою уздовж допоміжного упора.

**Технічне обслуговування і сервіс****Технічне обслуговування і очищення**

- ▶ **Перед будь-якими маніпуляціями з електроприладом витягніть штепсель з розетки.**
- ▶ **Щоб електроприлад працював якісно і надійно, тримайте прилад і вентиляційні отвори в чистоті.**

Захисний кожух **15** має завжди вільно пересуватися і мимовільно закриватися. З цієї причини завжди тримайте зону навколо захисного кожуха **15** в чистоті. Здувайте пил і стружку стисненим повітрям або змітайте їх щіточкою.

Піляльні диски без покриття можна захистити від корозії тонким шаром олії, що не містить кислоти. Перед розпилюванням витріть олію, інакше деревина буде в плямах.

Смола і клей на піляльному диску погіршують якість розпилювання. З цієї причини витирайте піляльні диски відразу після використання.

Якщо незважаючи на ретельну технологію виготовлення і перевірки прилад все-таки вийде з ладу, його ремонт дозволяється виконувати лише в авторизованій сервісній майстерні для електроприладів Bosch.

При всіх запитаннях і при замовленні запчастин, будь ласка, обов'язково зазначайте 10-значний товарний номер, що знаходиться на заводській таблиці електроприладу.

**Сервісна майстерня і обслуговування клієнтів**

В сервісній майстерні Ви отримаєте відповідь на Ваші запитання стосовно ремонту і технічного обслуговування Вашого продукту. Малюнки в деталях і інформацію щодо запчастин можна знайти за адресою:

**www.bosch-pt.com**

Консультанти Bosch з радістю допоможуть Вам при запитаннях стосовно купівлі, застосування і налагодження продуктів і приладдя до них.

Гарантійне обслуговування і ремонт електроінструменту здійснюються відповідно до вимог і норм виготовлявача на території всіх країн лише у фірмових або авторизованих сервісних центрах фірми «Роберт Бош».

**ПОПЕРЕДЖЕННЯ!** Використання контрафактної продукції небезпечно в експлуатації і може мати негативні наслідки для здоров'я. Виготовлення і розповсюдження контрафактної продукції переслідується за Законом в адміністративному і кримінальному порядку.

**Україна**

ТОВ «Роберт Бош»

Сервісний центр електроінструментів

вул. Крайня, 1, 02660, Київ-60

Україна

Тел.: +38 (044) 4 90 24 07 (багатоканальний)

E-Mail: pt-service@ua.bosch.com

Офіційний сайт: www.bosch-powertools.com.ua

Адреса Регіональних гарантійних сервісних майстерень зазначена в Національному гарантійному талоні.

**Утилізація**

Електроприлади, приладдя і упаковку треба здавати на екологічно чисту повторну переробку.

Не викидайте електроінструменти в побутове сміття!

**Лише для країн ЄС:**

Відповідно до європейської директиви 2002/96/EC про відпрацьовані електро- і електронні прилади і її перетворення в національному законодавстві електроприлади, що вийшли з вживання, повинні здаватися окремо і утилізуватися екологічно чистим способом.

**Можливі зміни.**

## Română

### Instrucțiuni privind siguranța și protecția muncii

#### Indicații generale de avertizare pentru scule electrice

##### **⚠️ AVERTISMENT** Citiți toate indicațiile de avertizare și instrucțiunile.

Nerespectarea indicațiilor de avertizare și a instrucțiunilor poate provoca electrocutare, incendii și/sau răni grave.

##### **Păstrați toate indicațiile de avertizare și instrucțiunile în vederea utilizărilor viitoare.**

Termenul de „sculă electrică” folosit în indicațiile de avertizare se referă la sculele electrice alimentate de la rețea (cu cablu de alimentare) și la sculele electrice cu acumulator (fără cablu de alimentare).

#### Siguranța la locul de muncă

- ▶ **Mențineți-vă sectorul de lucru curat și bine iluminat.** Dezordinea sau sectoarele de lucru neluminate pot duce la accidente.
- ▶ **Nu lucrați cu scula electrică în mediu cu pericol de explozie, în care există lichide, gaze sau pulberi inflamabile.** Sculele electrice generează scântei care pot aprinde praful sau vaporii.
- ▶ **Nu permiteți accesul copiilor și al altor persoane în timpul utilizării sculei electrice.** Dacă vă este distrasă atenția puteți pierde controlul asupra mașinii.

#### Siguranță electrică

- ▶ **Ștecherul sculei electrice trebuie să fie potrivit prizei electrice. Nu este în nici un caz permisă modificarea ștecherului. Nu folosiți fișe adaptoare la sculele electrice legate la pământ de protecție.** Ștecherule nemodificate și prizele corespunzătoare diminuează riscul de electrocutare.
- ▶ **Evitați contactul corporal cu suprafețe legate la pământ ca țevi, instalații de încălzire, sobe și frigidere.** Există un risc crescut de electrocutare atunci când corpul vă este legat la pământ.
- ▶ **Feriți mașina de ploaie sau umezeală.** Pătrunderea apei într-o sculă electrică mărește riscul de electrocutare.
- ▶ **Nu schimbați destinația cablului folosindu-l pentru transportarea sau suspendarea sculei electrice ori pentru a trage ștecherul afară din priză. Feriți cablul de căldură, ulei, muchii ascuțite sau componente aflate în mișcare.** Cablurile deteriorate sau încurcate măresc riscul de electrocutare.
- ▶ **Atunci când lucrați cu o sculă electrică în aer liber, folosiți numai cabluri prelungitoare adecvate și pentru mediul exterior.** Folosirea unui cablu prelungitor adecvat pentru mediul exterior diminuează riscul de electrocutare.
- ▶ **Atunci când nu poate fi evitată utilizarea sculei electrice în mediu umed, folosiți un întrerupător automat de protecție împotriva tensiunilor**

**periculoase.** Întrebuințarea unui întrerupător automat de protecție împotriva tensiunilor periculoase reduce riscul de electrocutare.

#### Siguranța persoanelor

- ▶ **Fiți atenți, aveți grijă de ceea ce faceți și procedați rațional atunci când lucrați cu o sculă electrică. Nu folosiți scula electrică atunci când sunteți oboseți sau vă aflați sub influența drogurilor, a alcoolului sau a medicamentelor.** Un moment de neatenție în timpul utilizării mașinii poate duce la răni grave.
- ▶ **Purtați echipament personal de protecție și întotdeauna ochelari de protecție.** Purtarea echipamentului personal de protecție, ca masca pentru praf, încălțăminte de siguranță antiderapantă, casca de protecție sau protecția auditivă, în funcție de tipul și utilizarea sculei electrice, diminuează riscul rănilor.
- ▶ **Evitați o punere în funcțiune involuntară. Înainte de a introduce ștecherul în priză și/sau de a introduce acumulatorul în scula electrică, de a o ridica sau de a o transporta, asigurați-vă că aceasta este oprită.** Dacă atunci când transportați scula electrică țineți degetul pe întrerupător sau dacă porniți scula electrică înainte de a racorda la rețeaua de curent, puteți provoca accidente.
- ▶ **Înainte de pornirea sculei electrice îndepărtați dispozitivele de reglare sau cheile fixe din aceasta.** Un dispozitiv sau o cheie lăsată într-o componentă de mașină care se rotește poate duce la răni.
- ▶ **Evitați o ținută corporală nefirească. Adoptați o poziție stabilă și mențineți-vă întotdeauna echilibrul.** Astfel veți putea controla mai bine mașina în situații neașteptate.
- ▶ **Purtați îmbrăcăminte adecvată. Nu purtați îmbrăcăminte largă sau podoabe. Feriți părul, îmbrăcăminte și mânușile de piesele aflate în mișcare.** Îmbrăcăminte largă, părul lung sau podoabele pot fi prinse în piesele aflate în mișcare.
- ▶ **Dacă pot fi montate echipamente de aspirare și colectare a prafului, asigurați-vă că acestea sunt racordate și folosite în mod corect.** Folosirea unei instalații de aspirare a prafului poate duce la reducerea poluării cu praf.

#### Utilizarea și manevrarea atentă a sculelor electrice

- ▶ **Nu suprasolicitați mașina. Folosiți pentru executarea lucrării dv. scula electrică destinată acelui scop.** Cu scula electrică potrivită lucrați mai bine și mai sigur în domeniul de putere indicat.
- ▶ **Nu folosiți scula electrică dacă aceasta are întrerupătorul defect.** O sculă electrică, care nu mai poate fi pornită sau oprită, este periculoasă și trebuie reparată.
- ▶ **Scoateți ștecherul afară din priză și/sau îndepărtați acumulatorul, înainte de a executa reglaje, a schimba accesoriu sau de a pune mașina la o parte.** Această măsură de prevedere împiedică pornirea involuntară a sculei electrice.
- ▶ **Păstrați sculele electrice nefolosite la loc inaccesibil copiilor. Nu lăsați să lucreze cu mașina persoane care**

## 140 | Română

nu sunt familiarizate cu aceasta sau care nu au citit aceste instrucțiuni. Sculele electrice devin periculoase atunci când sunt folosite de persoane lipsite de experiență.

- ▶ **Întrețineți-vă scula electrică cu grijă. Controlați dacă componentele mobile ale sculei electrice funcționează impecabil și dacă nu se blochează, sau dacă există piese rupte sau deteriorate astfel încât să afecteze funcționarea sculei electrice. Înainte de utilizare dați la reparat piesele deteriorate.** Cauza multor accidente a fost întreținerea necorespunzătoare a sculelor electrice.
- ▶ **Mențineți bine ascuțite și curate dispozitivele de tăiere.** Dispozitivele de tăiere întreținute cu grijă, cu tăişuri ascuțite se înțepenesc în mai mică măsură și pot fi conduse mai ușor.
- ▶ **Folosiți scula electrică, accesoriile, dispozitivele de lucru etc. conform prezentelor instrucțiuni. Țineți cont de condițiile de lucru și de activitatea care trebuie desfășurată.** Folosirea sculelor electrice în alt scop decât pentru utilizările prevăzute, poate duce la situații periculoase.

## Service

- ▶ **Încredințați scula electrică pentru reparare numai personalului de specialitate, calificat în acest scop, repararea făcându-se numai cu piese de schimb originale.** Astfel veți fi siguri că este menținută siguranța mașinii.

## Indicații privind siguranța pentru ferăstraiele circulare

## Proces de tăiere

- ▶ **PERICOL: Țineți mâinile departe de zona de tăiere și de pânda de ferăstrău. Cea de-a doua mână țineți-o pe mânerul suplimentar sau pe carcasa motorului.** Dacă țineți ambele mâini pe ferăstrăul circular, pânda de ferăstrău nu le poate răni.
- ▶ **Nu introduceți mâna sub piesa de lucru.** Apărătoarea nu vă poate proteja sub piesa de lucru.
- ▶ **Adaptați adâncimea de tăiere la grosimea piesei de lucru.** Sub piesa de lucru ar trebui să se poată vedea mai puțin decât înălțimea întregă a unui dinte.
- ▶ **Nu fixați niciodată piesa de lucru ce urmează a fi tăiată ținând-o în mână sau pe picior. Asigurați piesa de lucru prin fixare într-un sistem de prindere stabil.** Este important să fixați bine piesa de lucru, pentru a reduce la minimum pericolul de contact corporal, blocare a pânzei de ferăstrău sau de pierdere a controlului asupra acesteia.
- ▶ **Apucați scula electrică numai de mânerul izolat atunci când executați lucrări la care accesoriul poate nimeri conductorii electrici ascunși sau propriul cablu de alimentare.** Contactul cu un conductor sub tensiune pune sub tensiune și componentele metalice ale sculei electrice și duce la electrocutare.
- ▶ **La tăierea longitudinală folosiți întotdeauna un opritor sau un limitator paralel pentru margini.** Acesta sporește precizia de tăiere și diminuează posibilitatea blocării pânzei de ferăstrău.

▶ **Folosiți întotdeauna pânze de ferăstrău de dimensiuni corespunzătoare și cu orificiu de prindere adecvat (de ex. în formă de stea sau rotund).** Pânzele de ferăstrău care nu se potrivesc elementelor de montaj ale ferăstrăului, se vor roti excentric și vor duce la pierderea controlului.

▶ **Nu folosiți niciodată șaipe sau șuruburi deteriorate sau greșite pentru prinderea pânelor de ferăstrău.** Șaibele și șuruburile pentru prinderea pânelor de ferăstrău au fost concepute special pentru ferăstrăul dumneavoastră, în vederea atingerii unor performanțe și a unei siguranțe optime în exploatare.

▶ **Recul – Cauze și instrucțiuni de siguranță corespunzătoare**

– reculul este reacția bruscă care apare atunci când pânda de ferăstrău se agață, se blochează sau este orientată greșit, ceea ce face ca un ferăstrău necontrolat să se ridice și să iasă din piesa de lucru, deplasându-se în direcția operatorului;

– atunci când pânda de ferăstrău se agață sau se încleștează în fanta de tăiere care se închide, ea se blochează iar forța motorului aruncă ferăstrăul înapoi, în direcția operatorului;

– în cazul în care pânda de ferăstrău este răsucită sau orientată greșit în fanta de tăiere, dinții marginii posterioare a pânzei de ferăstrău se pot agața în în suprafața piesei de lucru, ceea ce face ca pânda de ferăstrău să iasă din fanta de tăiere și ferăstrăul să sară înapoi, în direcția operatorului.

Reculul este consecința utilizării greșite sau defectuoase a ferăstrăului. El poate fi împiedicat prin măsuri preventive adecvate, precum cele descrise în continuare.

▶ **Apucați strâns ferăstrăul cu ambele mâini și aduceți-vă brațele într-o poziție, în care să reziste forțelor de recul. Staționați întotdeauna lateral față de pânda de ferăstrău, nu aduceți niciodată pânda de ferăstrău pe aceeași linie cu corpul dv.** În caz de recul ferăstrăul poate sări înapoi, însă operatorul are posibilitatea de a stăpâni forțele de recul prin adoptarea unor măsuri preventive adecvate.

▶ **În cazul în care pânda de ferăstrău se blochează sau dacă dumneavoastră întrerupeți lucrul, deconectați ferăstrăul și imobilizați piesa de lucru, până când ferăstrăul se oprește complet din funcționare. Nu încercați în niciun caz să îndepărtați piesa de lucru sau să o trageți înapoi, cât timp pânda de ferăstrău se mai mișcă încă, în caz contrar putându-se produce recul.** Stabiliiți și îndepărtați cauza blocării pânzei de ferăstrău.

▶ **Atunci când doriți să reporniți ferăstrăul rămas în piesa de lucru, centrați pânda de ferăstrău în făgașul de tăiere și verificați dacă dinții acesteia nu sunt agațați în piesa de lucru.** Dacă pânda de ferăstrău este înțepenită, ea poate ieși afară din piesa de lucru sau provoca un recul la repornirea ferăstrăului.

▶ **Sprijiniți plăcile mari pentru a diminua riscul unui recul provocat de o pânda de ferăstrău înțepenită.** Plăcile mari se pot încovoia sub propria greutate. Plăcile trebuie

sprizinite pe ambele laturi, atât în apropierea făgașului de tăiere cât și pe margine.

- ▶ **Nu folosiți pânze de ferăstrău tocite sau deteriorate.** Pânzele de ferăstrău cu dinți tociți sau aliniați greșit produc, din cauza făgașului de tăiere prea îngust, o frecare crescută, înțepenirea pânzei de ferăstrău și recul.
- ▶ **Înainte de tăiere fixați prin strângere dispozitivele de reglare a adâncimii și a unghiului de tăiere.** Dacă în timpul tăierii reglajele se modifică, pânza de ferăstrău se poate înțepeni și provoca apariția reculului.
- ▶ **Fiți extrem de precauți la tăierea pereților sau a altor sectoare lipsite de vizibilitate.** Pânza de ferăstrău care intră în material se poate bloca în obiecte ascunse și provoca un recul.

#### Funcționarea apărătoarei

- ▶ **Înainte de fiecare utilizare, verificați dacă apărătoarea se închide perfect. Nu folosiți ferăstrăul, în cazul în care apărătoarea nu se poate mișca liber și nu se închide instantaneu. Nu fixați sau nu legați în niciun caz apărătoarea; în urma unei astfel de acțiuni pânza de ferăstrău ar rămâne neprotejată.** În cazul în care ferăstrăul cade în mod accidental pe jos, apărătoarea se poate deforma. Asigurați-vă că apărătoarea se poate mișca liber și că, în toate unghiurile de tăiere, nu atinge pânza de ferăstrău și nici alte piese.
- ▶ **Verificați starea și buna funcționare a arcului de revenire al apărătoarei. Înainte de a utiliza ferăstrăul, asigurați service-ul acestuia în cazul în care apărătoarea și arcu nu funcționează corespunzător.** Piesele defecte, depunerile cleioase sau acumulările de așchii produc încetinirea funcționării apărătoarei inferioare.
- ▶ **La tăierile cu intrare directă în material care nu se execută în unghi drept, asigurați placa de bază a ferăstrăului împotriva deplasării laterale.** O deplasare laterală poate provoca blocarea pânzei de ferăstrău și prin aceasta duce la recul.
- ▶ **Nu așezați ferăstrăul pe bancul de lucru sau jos pe podea, fără ca apărătoarea să acopere pânza de ferăstrău.** O pânză de ferăstrău neprotejată, care se mai mișcă încă din inerție, deplasează ferăstrăul în sens opus direcției de tăiere tăind tot ce îi stă în cale. Respectați timpul de oprire din inerție al ferăstrăului.

#### Avertismente suplimentare

- ▶ **Nu introduceți mâinile în canalul de eliminare a așchiilor.** Componentele care se rotesc vă pot răni.
- ▶ **Nu lucrați cu ferăstrăul deasupra capului.** În această poziție nu puteți controla suficient scula electrică.
- ▶ **Folosiți detectoare adecvate pentru a localiza conducte de alimentare ascunse sau adresați-vă în acest scop regiei locale furnizoare de utilități.** Contactul cu conductorii electrici poate duce la incendiu și electrocutare. Deteriorarea unei conducte de gaz poate provoca explozii. Spargerea unei conducte de apă cauzează pagube materiale sau poate duce la electrocutare.

- ▶ **Nu folosiți scula electrică în regim staționar.** Aceasta nu este destinată utilizării împreună cu masa de lucru pentru ferăstrău.
- ▶ **Nu întrebuiți pânze de ferăstrău din oțel de înaltă performanță.** Astfel de pânze de ferăstrău se pot rupe cu ușurință.
- ▶ **Nu tăiați metale feroase.** Așchiile incandescente pot provoca aprinderea instalației de aspirare a prafului.
- ▶ **Apucați strâns mașina în timpul lucrului și adoptați o poziție stabilă.** Scula electrică se conduce mai bine cu ambele mâini.
- ▶ **Asigurați piesa de lucru.** O piesă de lucru fixată cu dispozitive de prindere sau într-o menghină este ținută mai sigur decât cu mâna dumneavoastră.
- ▶ **Înainte de a pune jos scula electrică așteptați ca aceasta să se oprească complet.** Dispozitivul de lucru se poate agăța și duce la pierderea controlului asupra sculei electrice.

## Descrierea produsului și a performanțelor



**Citiți toate indicațiile de avertizare și instrucțiunile.** Nerespectarea indicațiilor de avertizare și a instrucțiunilor poate provoca electrocutare, incendii și/sau răni grave.

Vă rugăm să desfășurați pagina pliantă cu redarea mașinii și să o lăsați desfășurată cât timp citiți instrucțiunile de folosire.

#### Utilizare conform destinației

Scula electrică este destinată executării de tăieri cu reazem fix, longitudinale și transversale, drepte și înclinate în lemn. Cu pânzele de ferăstrău corespunzătoare pot fi tăiate și metale neferoase cu pereți subțiri (de ex. profile), materiale de construcții ușoare și materiale plastice. Nu este admisă prelucrarea metalelor feroase.

#### Elemente componente

Numerotarea elementelor componente se referă la schița sculei electrice de pe pagina grafică.

- 1 Întrerupător pornit/oprit
- 2 Blocaj de conectare pentru întrerupătorul pornit/oprit
- 3 Pârghie pentru schimbarea pânzei de ferăstrău
- 4 Mâner suplimentar (suprafață de prindere izolată)
- 5 Cheie imbus
- 6 Scala adâncimilor de tăiere
- 7 Placă de bază
- 8 Indicator reglabil al adâncimii de tăiere
- 9 Scala unghiurilor de înclinare
- 10 Șurub-fluture pentru limitatorul paralel\*
- 11 Șurub-fluture pentru preselecția unghiului de înclinare
- 12 Tastă pentru unghiul de înclinare de 47°
- 13 Vizor de control mobil pentru aspirare
- 14 Limitator paralel\*

## 142 | Română

- 15 Apărătoare
- 16 Tastă pentru unghiul de înclinare de  $-1^\circ$
- 17 Șurub-fluture pentru preselecția unghiului de înclinare
- 18 Eliminarea așchii
- 19 Mâner (suprafață de prindere izolată)
- 20 Șurub de strângere
- 21 Flanșă de strângere
- 22 Pânză de ferăstrău circular\*
- 23 Flanșă de prindere
- 24 Rozetă de reglare pentru preselecția turației
- 25 Tastă de blocare ax
- 26 Axul ferăstrăului circular
- 27 Cursor pentru preselecția adâncimii de tăiere
- 28 Pereche de menghină\*
- 29 Șină de ghidare\*
- 30 Piesă de legătură\*
- 31 Furtun de aspirare\*
- 32 Marcaj de tăiere la  $0^\circ$
- 33 Marcaj de tăiere la  $45^\circ$
- 34 Inserție din material plastic pentru placa de bază
- 35 Șuruburi cu cap striat pentru reglarea jocului din canalul de ghidare

\*Accesoriile ilustrate sau descrise nu sunt cuprinse în setul de livrare standard. Puteți găsi accesoriile complete în programul nostru de accesorii.

## Date tehnice

Ferăstrău circular		GKT 55 GCE Professional
Număr de identificare		3 601 F75 0..
Putere nominală	W	1400
Turație la mersul în gol	rot./min	3600 – 6250
Turație maximă în sarcină	rot./min	5900
Grosime de tăiere maximă		
– la unghiul de înclinare de $0^\circ$	mm	57
– la unghiul de înclinare de $45^\circ$	mm	42
Blocare ax		●
Preselecția turației		●
Constant Electronic		●
Limitarea curentului de pornire		●
Dimensiunile tăpii de fixare	mm	154 x 305
Diametru maxim pânze de ferăstrău	mm	165
Diametru minim pânze de ferăstrău	mm	160
Grosime maximă a corpului pânzei	mm	1,8

Specificațiile sunt valabile pentru o tensiune nominală [U] de 230 V. În cazul unor tensiuni diferite și al unor modele de execuție specifice anumitor țări, aceste specificații pot varia.

Vă rugăm să rețineți numărul de identificare de pe plăcuța indicatoare a tipului sculei dumneavoastră electrice. Denumirile comerciale ale sculelor electrice pot varia.

## Ferăstrău circular GKT 55 GCE Professional

Grosime/ceaprazuire maximă a dinților de ferăstrău	mm	2,6
Grosime/ceaprazuire minimă a dinților de ferăstrău	mm	1,8
Orificiu de prindere	mm	20
Greutate conform EPTA-Procedure 01/2003	kg	4,7

Clasa de protecție □ / II  
 Specificațiile sunt valabile pentru o tensiune nominală [U] de 230 V. În cazul unor tensiuni diferite și al unor modele de execuție specifice anumitor țări, aceste specificații pot varia.

Vă rugăm să rețineți numărul de identificare de pe plăcuța indicatoare a tipului sculei dumneavoastră electrice. Denumirile comerciale ale sculelor electrice pot varia.

## Informație privind zgomotul/vibrațiile

Valorile măsurate pentru zgomot au fost determinate conform EN 60745.

Nivelul presiunii sonore evaluat A al sculei electrice este în mod normal: nivel presiune sonoră 92 dB(A); nivel putere sonoră 103 dB(A). Incertitudine K = 3 dB.

## Purtați aparat de protecție auditivă!

Valori totale ale vibrațiilor  $a_h$  (suma vectorială a trei direcții) și incertitudinea K determinate conform EN 60745:

Debitarea lemnului:  $a_h < 2,5 \text{ m/s}^2$ ,  $K = 1,5 \text{ m/s}^2$

Debitarea metalului:  $a_h < 2,5 \text{ m/s}^2$ ,  $K = 1,5 \text{ m/s}^2$

Nivelul vibrațiilor specificat în prezentele instrucțiuni a fost măsurat conform unei proceduri de măsurare standardizate în EN 60745 și poate fi utilizat la compararea diferitelor scule electrice. El poate fi folosit și pentru evaluarea provizorie a solicitării vibratorii.

Nivelul specificat al vibrațiilor se referă la cele mai frecvente utilizări ale sculei electrice. În eventualitatea în care scula electrică este utilizată pentru alte aplicații, împreună cu alte accesorii decât cele indicate sau nu beneficiază de o întreținere satisfăcătoare, nivelul vibrațiilor se poate abate de la valoarea specificată. Aceasta poate amplifica considerabil solicitarea vibratorie de-a lungul întregului interval de lucru. Pentru o evaluare exactă a solicitării vibratorii ar trebui luate în calcul și intervalele de timp în care scula electrică este deconectată sau funcționează, dar nu este utilizată efectiv. Această metodă de calcul ar putea duce la reducerea considerabilă a valorii solicitării vibratorii pe întreg intervalul de lucru.

Stabiliți măsuri de siguranță suplimentare pentru protejarea utilizatorului împotriva efectului vibrațiilor, ca de exemplu: întreținerea sculei electrice și a accesoriilor, menținerea căldurii mâinilor, organizarea proceselor de muncă.

Declarație de conformitate 

Declarăm pe proprie răspundere că produsul descris la paragraful „Date tehnice” este în conformitate cu următoarele standarde și documente normative: EN 60745 conform prevederilor Directivelor 2004/108/CE, 2006/42/CE.

Documentație tehnică (2006/42/CE) la:  
Robert Bosch GmbH, PT/ESC,  
D-70745 Leinfelden-Echterdingen

Dr. Egbert Schneider  
Senior Vice President  
Engineering

Dr. Eckerhard Strötgen  
Head of Product  
Certification

*Rp. Schneider i.v. Strötgen*

Robert Bosch GmbH, Power Tools Division  
D-70745 Leinfelden-Echterdingen  
25.05.2011

## Montare

### Montarea/schimbarea pânzei de ferăstrău circular

- ▶ **Înainte oricăror intervenții asupra sculei electrice scoateți cablul de alimentare afară din priză.**
- ▶ **La montarea pânzei de ferăstrău purtați mănuși de protecție.** În cazul contactului cu pânda de ferăstrău există pericol de rănire.
- ▶ **Întrebuințați numai acele pânze de ferăstrău, care corespund specificațiilor cuprinse în prezentele instrucțiuni de folosire.**
- ▶ **În niciun caz nu folosiți discuri de șlefuit ca dispozitive de lucru.**

### Alegerea pânzei de ferăstrău

La sfârșitul prezentelor instrucțiuni găsiți o listă a pânzelor de ferăstrău recomandate.

### Demontarea pânzei de ferăstrău (vezi figura A)

Reglați adâncimea de tăiere maximă, vezi paragraful „Reglarea adâncimii de tăiere”.

Pentru schimbarea accesoriilor, cel mai bine așezați scula electrică pe latura frontală a carcasei motorului.

- Basculați înainte pârghia **3**.
- Împingeți înainte blocajul de conectare **2** și apăsați ferăstrăul împingându-l în direcția plăcii de bază **7** până când acesta se fixează în poziția de schimbare a pânzei de ferăstrău.
- Apăsați tasta de blocare a axului **25** și mențineți-o apăsată.
- ▶ **Acționați tasta de blocare a axului 25 numai când axul ferăstrăului circular se află în repaus.** În caz contrar scula electrică s-ar putea deteriora.
- Deșurubați cu cheia imbus **5** șurubul de strângere **20** în direcția de rotație **⚙**.
- Demontați flanșa de strângere **21** și pânda de ferăstrău **22** de pe axul ferăstrăului circular **26**.

### Montarea pânzei de ferăstrău (vezi figura A)

Reglați adâncimea de tăiere maximă, vezi paragraful „Reglarea adâncimii de tăiere”.

Pentru schimbarea accesoriilor, cel mai bine așezați scula electrică pe latura frontală a carcasei motorului.

- Basculați înainte pârghia **3**.

- Împingeți înainte blocajul de conectare **2** și apăsați ferăstrăul împingându-l în direcția plăcii de bază **7** până când acesta se fixează în poziția de schimbare a pânzei de ferăstrău.
- Curățați pânda de ferăstrău **22** și toate piesele de strângere.
- Montați pânda de ferăstrău **22** pe flanșa de prindere **23**. Direcția de tăiere a dinților (direcția săgeții de pe pânda de ferăstrău) și săgeata direcției de rotație de pe apărătoarea **15** trebuie să coincidă.
- Montați flanșa de strângere **21** și înșurubați șurubul de strângere **20** în direcția de rotație **⚙**. Aveți grijă ca poziția de montare a flanșei de prindere **23** și a flanșei de strângere **21** să fie corecte.
- Apăsați tasta de blocare a axului **25** și mențineți-o apăsată.
- Fixați prin înșurubare cu cheia imbus **5** șurubul de strângere **20** în direcția de rotație **⚙**. Momentul de strângere trebuie să fie de 6–9 Nm, ceea ce corespunde unei înșurubări manuale strânse plus încă o tură.
- Trageți înapoi pârghia **3**. Ferăstrăul revine, prin forța arcului, în poziția inițială.

### Aspirarea prafului/așchiilor

- ▶ **Înainte oricăror intervenții asupra sculei electrice scoateți cablul de alimentare afară din priză.**
  - ▶ Pulberile rezultate din prelucrarea de materiale cum sunt vopselele pe bază de plumb, anumite tipuri de lemn, minerale și metal pot fi dăunătoare sănătății. Atingerea sau inspirarea acestor pulberi poate provoca reacții alergice și/sau îmbolnăvirile căilor respiratorii ale utilizatorului sau a le persoanelor aflate în apropiere.
  - Anumite pulberi cum sunt pulberea de lemn de stejar sau de fag sunt considerate a fi cancerigene, mai ales în combinație cu materiale de adaos utilizate la prelucrarea lemnului (cromat, substanțe de protecție a lemnului). Materialele care conțin azbest nu pot fi prelucrate decât de către specialiști.
  - Folosiți pe cât posibil o instalație de aspirare a prafului adecvată pentru materialul prelucrat.
  - Asigurați buna ventilație a locului de muncă.
  - Este recomandabil să se utilizeze o mască de protecție a respirației având clasa de filtrare P2.
- Respectați prescripțiile din țara dumneavoastră referitoare la materialele de prelucrat.
- ▶ **Evitați acumulările și depunerile de praf la locul de muncă.** Pulberile se pot aprinde cu ușurință.

### Aspirare cu instalație exterioară

Montați furtunul de aspirare **31** (accesoriu) în orificiul de eliminare a așchiilor **18**. Racordați furtunul de aspirare **31** la un aspirator de praf (accesoriu). La sfârșitul prezentelor instrucțiuni găsiți o listă a aspiratoarelor de praf la care se poate face racordarea.

Scula electrică poate fi racordată direct la priza unui aspirator universal Bosch cu pornire prin telecomandă. Acesta pornește automat în momentul pornirii sculei electrice.

Aspiratorul de praf trebuie să fie adecvat pentru materialul de prelucrat.

Pentru aspirarea pulberilor extrem de nocive, cancerigene sau uscate, folosiți un aspirator special.

## Funcționare

### Moduri de funcționare

- **Înainte oricărui intervenții asupra sculei electrice scoateți cablul de alimentare afară din priză.**

### Reglarea adâncimii de tăiere (vezi figurile B – C)

- **Adaptați adâncimea de tăiere la grosimea piesei de lucru.** Sub piesa de lucru ar trebui să se poată vedea mai puțin decât înălțimea întregă a unui dinte.

Întoarceți indicatorul adâncimii de tăiere **8** pentru tăiere fără șină de ghidare, aducându-l în poziția de jos **1** respectiv pentru tăiere cu șină de ghidare, în poziția de sus **2**.

Împingeți cursorul **27** și reglați adâncimea de tăiere dorită (grosime material + lungimea dinților pânzei de ferăstrău) pe scala adâncimilor de tăiere **6**.

### Reglarea unghiului de înclinare

Slăbiți șuruburile-flutur **11** și **17**. Basculați lateral ferăstrăul. Reglați cota dorită pe scala **9**. Înșurubați din nou strâns șuruburile-flutur **11** și **17**.

Ferăstrăul poate fi reglat într-un unghi de înclinare de  $-1^\circ$  sau  $+47^\circ$ . Pentru aceasta, în timpul basculării ferăstrăului apăsați în mod suplimentar tasta **16** pentru un unghi de înclinare de  $-1^\circ$  sau tasta **12** pentru un unghi de înclinare de  $+47^\circ$ .

**Indicație:** La tăierile oblice, adâncimea de tăiere este inferioară valorii indicate pe scala adâncimilor de tăiere **6**.

### Marcaje ale adâncimilor de tăiere (vezi figura D)

Marcajul de tăiere la  $0^\circ$  (**32**) indică poziția pânzei de ferăstrău la tăierile în unghi drept. Marcajul de tăiere la  $45^\circ$  (**33**) indică poziția pânzei de ferăstrău la tăierea în unghi de  $45^\circ$  – în cazul utilizării fără șină de ghidare.

### Punere în funcțiune

- **Atenție la tensiunea rețelei de alimentare! Tensiunea sursei de curent trebuie să coincidă cu datele de pe plăcuța indicatoare a tipului sculei electrice. Sculele electrice inscripționate cu 230 V pot funcționa și racordate la 220 V.**

### Pornire/oprire

Pentru **punerea în funcțiune** a sculei electrice acționați **mai întâi** blocajul de conectare **2** și apăsați **apoi** întrerupătorul pornit/oprit **1** și mențineți-l apăsat.

Prin acționarea blocajului de conectare **2** se deblochează simultan dispozitivul de imersiune iar ferăstrăul poate fi împins în jos. Astfel pânza de ferăstrău pătrunde în piesa de lucru. În momentul ridicării, ferăstrăul revine, prin forța arcului, înapoi în poziția inițială iar dispozitivul de imersiune se blochează din nou.

Pentru **oprirea** sculei electrice eliberați întrerupătorul pornit/oprit **1**.

**Indicație:** Din considerente privind siguranța, întrerupătorul pornit/oprit **1** nu poate fi blocat, ci trebuie apăsat neîntrerupt, în timpul funcționării ferăstrăului.

### Limitarea curentului de pornire

Limitatorul electronic al curentului de pornire limitează puterea în momentul conectării sculei electrice, făcând posibilă exploatarea acesteia prin racordare la un circuit electric protejat de o siguranță de 16 A.

### Constant Electronic

Sistemul Constant Electronic menține turația aproape constantă la mersul în gol și sub sarcină, asigurând un randament uniform de lucru.

### Preselecția turației

Cu rozeta de preselecție a turației **24** puteți preselecția turația necesară chiar în timpul funcționării mașinii.

Turația necesară depinde de pânza de ferăstrău utilizată și de materialul de prelucrat (vezi lista pânzelor de ferăstrău de la sfârșitul prezentelor instrucțiuni de folosire).

### Instrucțiuni de lucru

Feriți pânzele de ferăstrău de șocuri și lovituri.

Conduceți scula electrică uniform și împingeți-o ușor, în direcția de tăiere. Un avans prea puternic reduce considerabil durata de viață a accesoriilor și poate dăuna și sculei electrice.

Performanțele și calitatea tăierii depind în principal de starea și forma dinților pânzei de ferăstrău. De aceea, folosiți numai pânze de ferăstrău ascuțite și adecvate pentru materialul de prelucrat.

### Tăierea lemnului

Alegerea pânzei de ferăstrău potrivite se va face în funcție de tipul de lemn, calitatea acestuia și de faptul dacă se cer tăieri longitudinale sau transversale.

La tăierile longitudinale în lemn de molid se desprind așchii lungi, spiraliforme.

Pulberile de lemn de stejar și de fag sunt deosebit de dăunătoare sănătății, de aceea lucrați numai cu instalație de aspirare a prafului.

### Tăierea materialului plastic

**Indicație:** La tăierea materialului plastic, în special a PVC-ului, se desprind așchii lungi, spiraliforme, care pot fi încărcate electrostatic. Aceasta poate determina înfundarea canalului de eliminare a așchiilor **18**. Cel mai bine lucrați cu o instalație de aspirare a prafului.

Conduceți scula electrică, numai după ce în prealabil ați pornit-o, spre piesa de lucru și tăiați piesa cu grijă. Continuați apoi lucrul repede și fără întreruperi, pentru ca dinții de ferăstrău să nu se blocheze.

### Tăierea metalelor neferoase

**Indicație:** Folșiți numai o pânză de ferăstrău bine ascuțită, adecvată pentru tăierea metalelor neferoase. Aceasta asigură o tăiere curată și împiedică blocarea pânzei de ferăstrău.

Conduceți scula electrică, numai după ce în prealabil ați pornit-o, spre piesa de lucru și tăiați piesa cu grijă. Continuați apoi lucrul cu avans redus și fără întreruperi.

În cazul profilurilor începeți tăierea întotdeauna în partea îngustă, iar la profilurile în formă de U nu începeți niciodată



tăierea în partea deschisă. Sprijiniți profilurile lungi pentru a evita blocarea pânzei de ferăstrău și reculul sculei electrice.

#### **Tăierea materialelor de construcții ușoare (materiale cu conținut mineral)**

- ▶ **În cazul tăierii materialelor de construcții ușoare respectați reglementările legale și recomandările producătorilor de materiale.**

Prelucrarea materialelor de construcții ușoare este permisă numai sub formă de tăiere uscată și împreună cu o instalație de aspirare a prafului. Lucrați întotdeauna cu șina de ghidare **29** (accesoriu).

Aspiratorul de praf trebuie să fie certificat pentru aspirarea prafului de piatră. Bosch oferă aspiratoare de praf adecvate.

#### **Tăiere cu șină de ghidare (vezi figura D)**

Cu ajutorul șinei de ghidare **29** puteți executa tăieri în linie dreaptă.

Lamela din cauciuc a șinei de ghidare servește drept protecție împotriva ruperii așchiilor împiedicând sfârșirea suprafeței la debitarea materialelor lemnoase. Dinții pânzei de ferăstrău trebuie să se sprijine direct pe lamela din cauciuc.

Înainte de prima tăiere cu șina de ghidare **29**, lamela din cauciuc trebuie adaptată la ferăstrăul circular utilizat. Pentru aceasta, așezați șina de ghidare **29** cu toată lungimea sa pe piesa de lucru. Reglați o adâncime de tăiere de aproximativ 9 mm și un unghi de tăiere drept. Porniți ferăstrăul circular și conduceți-l uniform împingându-l ușor în direcția de tăiere.

Cu piesa de legătură **30** se pot asambla două șine de ghidare. Fixarea se va face cu cele patru șuruburi ale piesei de legătură.

#### **Adaptarea plăcii de bază la alte șine de ghidare (vezi figura E)**

Canalul îngust integrat în placa de bază **7** poate fi folosit pentru șinele de ghidare prezentate la pagina de accesorii. Pentru adaptarea plăcii de bază la șinele de ghidare cu tijă de legătură lată, ale altor ofertanți, îndepărtați inserția din material plastic **34**. Așezați ferăstrăul pe șina de ghidare și ajustați, dacă este necesar, cu cele două șuruburi cu cap striat **35** precizia potrivirii ferăstrăului pe șina de ghidare.

#### **Tăiere cu limitator paralel (vezi figurile F – G)**

Limitatorul paralel **14** permite executarea de tăieri exacte, de-a lungul unei muchii a piesei de lucru, respectiv tăierea unor fâșii de dimensiuni egale.

Împingeți barele de ghidare ale limitatorului paralel **14** prin ghidaje în placa de bază **7**. Montați șuruburile-fluture **10** pe ambele părți, conform figurii, dar nu strângeți încă bine șuruburile fluture **10**.

Reglați lățimea de tăiere dorită ca valoare scalară pe marajul corespunzător de tăiere de **32** respectiv de **33**, vezi paragraful „Marcaje ale adâncimilor de tăiere”. Strângeți bine șuruburile-fluture **10**.

#### **Tăiere cu limitator auxiliar (vezi figura H)**

Pentru prelucrarea pieselor mai mari sau pentru tăierea de margini drepte puteți fixa o scândură sau o șipcă drept limitator auxiliar pe piesa de lucru și conduce ferăstrăul circular cu talpa de fixare de-a lungul limitatorului auxiliar.

## Întreținere și service

### Întreținere și curățare

- ▶ **Înainte oricăror intervenții asupra sculei electrice scoateți cablul de alimentare afară din priză.**
- ▶ **Pentru a lucra bine și sigur păstrați curate scula electrică și fantele de aerisire.**

Apărătoarea **15** trebuie întotdeauna să se poată mișca liber și să se poată închide singură. De aceea, mențineți întotdeauna curată zona din jurul apărătoarei **15**. Îndepărtați praful și așchiile prin suflare cu aer comprimat sau cu o pensulă.

Pânzele de ferăstrău care nu sunt prevăzute cu strat de protecție pot fi protejate împotriva coroziunii prin aplicarea unui strat subțire de ulei nonacid. Înainte de tăiere, îndepărtați din nou uleiul, în caz contrar acesta lăsând pete pe lemnul tăiat.

Resturile de rășină sau clei depuse pe pânda de ferăstrău afectează calitatea tăierii. De aceea, curățați pânzele de ferăstrău imediat după utilizare.

Dacă în ciuda procedurilor de fabricație și control riguroase mașina are totuși o pană, repararea acesteia se va face numai la un atelier de asistență service autorizat pentru scule electrice Bosch.

În caz de reclamații și comenzi de piese de schimb vă rugăm să indicați neapărat numărul de identificare compus din 10 cifre, conform plăcuței indicatoare a tipului sculei electrice.

### Serviciu de asistență tehnică post-vânzări și consultanță clienți

Serviciul nostru de asistență tehnică post-vânzări răspunde întrebărilor dumneavoastră privind întreținerea și repararea produsului dumneavoastră cât și privitor la piesele de schimb. Desene descompuse ale ansamblor cât și informații privind piesele de schimb găsiți și la:

**www.bosch-pt.com**

Echipa de consultanță clienți Bosch răspunde cu plăcere la întrebările privind cumpărarea, utilizarea și reglarea produselor și accesoriilor lor.

#### România

Robert Bosch SRL  
Centru de service Bosch  
Str. Horia Măcelariu Nr. 30 – 34  
013937 București  
Tel. service scule electrice: +40 (021) 4 05 75 40  
Fax: +40 (021) 4 05 75 66  
E-Mail: infoBSC@ro.bosch.com  
Tel. consultanță clienți: +40 (021) 4 05 75 00  
Fax: +40 (021) 2 33 13 13  
E-Mail: infoBSC@ro.bosch.com  
www.bosch-romania.ro

#### Eliminare

Sculele electrice, accesoriile și ambalajele trebuie direcționate către o stație de revalorificare ecologică. Nu aruncați sculele electrice în gunoii menajer!

## 146 | Български

**Numai pentru țările UE:**

Conform Directivei Europene 2002/96/CE privind mașinile și aparatele electrice și electronice uzate și transpunerea acesteia în legislația națională, sculele electrice scoase din uz trebuie colectate separat și direcționate către o stație de revalorificare ecologică.

Sub rezerva modificărilor.

## Български

### Указания за безопасна работа

#### Общи указания за безопасна работа

**⚠ ВНИМАНИЕ** Прочетете внимателно всички указания. Неспазването на приведените по-долу указания може да доведе до токов удар, пожар и/или тежки травми.

#### Съхранявайте тези указания на сигурно място.

Използваният по-долу термин «електроинструмент» се отнася до захранвани от електрическата мрежа електроинструменти (със захранващ кабел) и до захранвани от акумулаторна батерия електроинструменти (без захранващ кабел).

#### Безопасност на работното място

- ▶ **Поддържайте работното си място чисто и добре осветено.** Безпорядъкът и недостатъчното осветление могат да спомогнат за възникването на трудова злополука.
- ▶ **Не работете с електроинструмента в среда с повишена опасност от възникване на експлозия, в близост до леснозапалими течности, газове или прахообразни материали.** По време на работа в електроинструментите се отделят искри, които могат да възпламенят прахообразни материали или пари.
- ▶ **Дръжте деца и странични лица на безопасно разстояние, докато работите с електроинструмента.** Ако вниманието Ви бъде отклонено, може да загубите контрола над електроинструмента.

#### Безопасност при работа с електрически ток

- ▶ **Щепселът на електроинструмента трябва да е подходящ за ползания контакт. В никакъв случай не се допуска изменение на конструкцията на щепсела. Когато работите със занулени електроуреди, не използвайте адаптери за щепсела.** Ползването на оригинални щепсели и контакти намалява риска от възникване на токов удар.
- ▶ **Избягвайте допира на тялото Ви до заземени тела, напр. тръби, отоплителни уреди, пещи и хладилници.** Когато тялото Ви е заземено, рискът от възникване на токов удар е по-голям.

- ▶ **Предпазвайте електроинструмента си от дъжд и влага.** Проникването на вода в електроинструмента повишава опасността от токов удар.
- ▶ **Не използвайте захранващия кабел за цели, за които той не е предвиден, напр. за да носите електроинструмента за кабела или да извадите щепсела от контакта. Предпазвайте кабела от нагряване, омасляване, дотир до остри ръбове или до подвижни звена на машини.** Повредени или усукани кабели увеличават риска от възникване на токов удар.
- ▶ **Когато работите с електроинструмент навън, използвайте само удължителни кабели, подходящи за работа на открито.** Използването на удължител, предназначен за работа на открито, намалява риска от възникване на токов удар.
- ▶ **Ако се налага използването на електроинструмента във влажна среда, използвайте предпазен прекъсвач за утечни токове.** Използването на предпазен прекъсвач за утечни токове намалява опасността от възникване на токов удар.

#### Безопасен начин на работа

- ▶ **Бъдете концентрирани, следете внимателно действията си и постъпвайте предпазливо и разумно. Не използвайте електроинструмента, когато сте уморени или под влиянието на наркотични вещества, алкохол или упойващи лекарства.** Един миг разсеяност при работа с електроинструмент може да има за последиствие изключително тежки наранявания.
- ▶ **Работете с предпазващо работно облекло и винаги с предпазни очила.** Носенето на подходящи за ползания електроинструмент и извършваната дейност лични предпазни средства, като дихателна маска, здрави плътнотатворени обувки със стабилен грайфер, защитна каска или шумозаглушители (антифони), намалява риска от възникване на трудова злополука.
- ▶ **Избягвайте опасността от включване на електроинструмента по невнимание. Преди да включите щепсела в захранващата мрежа или да поставите акумулаторната батерия, се уверявайте, че пусковият прекъсвач е в положение «изключено».** Ако, когато носите електроинструмента, дръжите пръста си върху пусковия прекъсвач, или ако подавате захранващо напрежение на електроинструмента, когато е включен, съществува опасност от възникване на трудова злополука.
- ▶ **Преди да включите електроинструмента, се уверявайте, че сте отстранили от него всички помощни инструменти и гаечни ключове.** Помощен инструмент, забравен на въртящо се звено, може да причини травми.
- ▶ **Избягвайте неестествените положения на тялото. Работете в стабилно положение на тялото и във всеки момент поддържайте равновесие.** Така ще можете да контролирате електроинструмента по-добре и по-безопасно, ако възникне неочаквана ситуация.
- ▶ **Работете с подходящо облекло. Не работете с широки дрехи или украшения. Дръжте косата си,**

**Дрехите и ръкавици на безопасно разстояние от въртящи се звена на електроинструментите.** Широките дрехи, украшенията, дългите коси могат да бъдат захванати и увлечени от въртящи се звена.

- ▶ **Ако е възможно използването на външна аспирационна система, се уверявайте, че тя е включена и функционира изправно.** Използването на аспирационна система намалява рисковете, дължащи се на отделящата се при работа прах.

#### Грижливо отношение към електроинструментите

- ▶ **Не претоварвайте електроинструмента.** Използвайте електроинструментите само съобразно тяхното предназначение. Ще работите по-добре и по-безопасно, когато използвате подходящия електроинструмент в зададения от производителя диапазон на натоварване.
- ▶ **Не използвайте електроинструмент, чиито пусков прекъсвач е повреден.** Електроинструмент, който не може да бъде изключван и включван по предвидения от производителя начин, е опасен и трябва да бъде ремонтиран.
- ▶ **Преди да промените настройките на електроинструмента, да замените работни инструменти и допълнителни приспособления, както и когато продължително време няма да използвате електроинструмента, изключвайте щепсела от захранващата мрежа и/или изваждайте акумулаторната батерия.** Тази мярка премахва опасността от задействане на електроинструмента по невнимание.
- ▶ **Съхранявайте електроинструментите на места, където не могат да бъдат достигнати от деца. Не допускайте те да бъдат използвани от лица, които не са запознати с начина на работа с тях и не са прочели тези инструкции.** Когато са в ръцете на неопитни потребители, електроинструментите могат да бъдат изключително опасни.
- ▶ **Поддържайте електроинструментите си грижливо.** Проверявайте дали подвижните звена функционират безукорно, дали не заклинват, дали има счупени или повредени детайли, които нарушават или изменят функциите на електроинструмента. Преди да използвате електроинструмента, се погрижете повредените детайли да бъдат ремонтирани. Много от трудовите злополуки се дължат на недобре поддържани електроинструменти и уреди.
- ▶ **Поддържайте режещите инструменти винаги добре заточени и чисти.** Добре поддържаните режещи инструменти с остри ръбове оказват по-малко съпротивление и се водят по-леко.
- ▶ **Използвайте електроинструментите, допълнителните приспособления, работните инструменти и т. н., съобразно инструкциите на производителя.** При това се съобразявайте и с конкретните работни условия и операции, които трябва да изпълните. Използването на електроинструменти за различни от предвидените от

производителя приложения повишава опасността от възникване на трудови злополуки.

#### Поддържане

- ▶ **Допускайте ремонтът на електроинструментите Ви да се извършва само от квалифицирани специалисти и само с използването на оригинални резервни части.** По този начин се гарантира съхраняване на безопасността на електроинструмента.

#### Указания за безопасна работа с циркуляри

##### Техника на рязане

- ▶ **ОПАСНОСТ: дръжте ръцете си на разстояние от зоната на рязане и от циркулярния диск. С втората си ръка дръжте спомагателната ръкохватка или корпуса на електродвигателя.** Когато държите циркуляра с двете си ръце, няма опасност да ги нараните с режещия диск.
- ▶ **Не поставяйте ръцете си под детайла.** Предпазният кожух не може да Ви защити в зоната под обработвания детайл.
- ▶ **Регулирайте дълбочината на рязане съобразно дебелината на стената на обработвания детайл.** От обратната страна на детайла дискът трябва да се подава на разстояние, по-малко от една височина на зъба.
- ▶ **Никога не дръжте разрязвания детайл на ръка или притиснат към крака си. Осигурявайте детайла, като го захващате в стабилно приспособление.** За да ограничите опасността от влизане в съприкосновение с тялото, закливане на режещия диск или загуба на контрол над електроинструмента, е важно да застопорите обработвания детайл добре.
- ▶ **Ако изпълнявате дейности, при които съществува опасност работният инструмент да попадне на скрити проводници под напрежение или да засегне захранващия кабел, допирайте електроинструмента само до електроизолираните ръкохватки.** При влизане на работния инструмент в контакт с проводници под напрежение то се предава по металните детайли на електроинструмента и това може да доведе до токов удар.
- ▶ **При надлъжно разрязване винаги използвайте опора или прав направляващ ръб.** Режещи дискове, които не пасват точно на монтажните елементи на електроинструмента, при имат биене и могат да доведат до загуба на контрол над електроинструмента.
- ▶ **Използвайте винаги режещи дискове с правилна големина и подходящ отвор (напр. звездообразен или кръгъл).** Режещи дискове, които не пасват точно на монтажните елементи на циркулярната машина, имат биене по време на работа и водят до загуба на контрол над електроинструмента.
- ▶ **Никога не използвайте повредени или неподходящи подложни шайби или винтове за режещия диск.** Подложните шайби и винтовете са проектирани специално за Вашия циркуляр и осигуряват оптимални производителност и сигурност при работа.

## 148 | Български

► **Откат – причини за възникване и мерки за предотвратяване**

– Откатът е внезапна реакция вследствие на закачане, заклиняване или неправилно ориентиране на работния инструмент, което води до неконтролируемо отскачане на триона в посока от разрязвания детайл към работещия с електроинструмента;

– ако циркулярният диск се закачи или заклини в затварящата се междина на среза, той се блокира внезапно, а инерцията на електродвигателя отпласква циркуляра по посока на работещия с електроинструмента;

– ако циркулярният диск бъде усукан или насочен неправилно в междината на среза, зъби от задния ръб могат да се закачат в повърхността на разрязвания детайл, вследствие на което циркулярният диск отскача от междината на среза по посока работещия с електроинструмента.

Откатът възниква като резултат от неправилното боравене с електроинструмента. Това може да бъде избегнато чрез взимането на подходящи предпазни мерки, както е описано по-долу.

- **Дръжте циркуляра здраво с двете ръце и заемайте положение, при което ръцете Ви са насочени да противодействат на евентуално възникнал откат. Тялото Ви трябва да е разположено странично на равнината на въртене на диска, никога не поставяйте режещия диск в една равнина с тялото си.** При възникване на откат циркулярът може да отскочи назад, но при взимане на подходящи предпазни мерки работещият с него може да овладее отката.
- **Ако режещият диск се заклини или прекъснете работата, изключете ръчния циркуляр и го задръжте неподвижен в междината, докато режещият диск спре да се върти. Не се опитвайте да извадите ръчния циркуляр от детайла или да го издръпате назад, докато дискът се върти, в противен случай може да възникне откат.** Открийте и отстранете причината за заклиняването на режещия диск.
- **Ако искате да включите циркуляра, докато той е в детайла, центрирайте режещия диск в междината и предварително се уверете, че зъбите не допират до детайла.** Ако режещият диск се заклини, при включване на циркуляра той може да изскочи от детайла или да предизвика откат.
- **Когато разрязвате големи плочи, ги подпирайте, за да намалите опасността от заклиняване на режещия диск.** Големи плочи могат да се огънат под действие на силата на собствената си тежест. Плочите трябва да бъдат подпирани и от двете страни, както в близост до среза, така и в отдалечените им краища.
- **Не използвайте затъпени или повредени режещи дискове.** Когато дисковете са затъпени или обърнати в неправилната посока, разрязваната междина е тясна, поради което силно се увеличават триенето, както и опасността от заклиняване и откат.
- **Преди да започнете разрязването, се уверете, че механизмите за регулиране на дълбочината и**

**наклона на разрязване са затегнати здраво.** Ако по време на рязане под действие на възникващите сили настройките се променят, това може да доведе до заклиняване и откат на електроинструмента.

- **Бъдете особено предпазливи при разрязване в съществуващи стени или други елементи, под чиято повърхност може да има скрити чужди тела.** Врязващият се циркулярен диск може да попадне на скрит обект, да блокира и да предизвика откат.

**Функциониране на предпазния кожух**

- **Винаги преди работа проверявайте дали предпазният кожух се затваря нормално. Не използвайте циркуляра, ако предпазният кожух не може да се движи свободно и не се затваря бързо. Никога не блокирайте и не спирайте предпазния кожух; така режещият диск ще остане незащитен.** Ако циркулярът падне на пода, предпазният кожух може да бъде огънат. Уверете се, че предпазният кожух може да се движи свободно и не допира режещия диск или други елементи при всички възможни дълбочини и наклони на среза.
- **Проверявайте състоянието и правилното функциониране на пружината за предпазния кожух. Ако предпазният кожух и пружината не функционират безукорно, преди да използвате циркуляра, той трябва да бъде ремонтиран.** Повредени детайли, лепкави отлагания или натрупвания от стърготини могат да причинят забавено действие на долния предпазен кожух.
- **При «разрязване с пробиване» под наклон, различен от 90°, осигурявайте основната плоча на циркуляра срещу странично изместване.** Странично изместване може да предизвика блокиране на режещия диск, а с това и възникване на откат.
- **Не оставяйте ръчния циркуляр на работния плот или на пода, ако предпазният кожух не е покрил режещия диск.** Незащитен и въртящ се по инерция режещ диск премества ръчния циркуляр в посока, обратна на посоката на рязане, като разрязва всичко по пътя си. Съобразявайте се с времето за въртене по инерция на режещия диск.

**Допълнителни указания за безопасна работа**

- **Не поставяйте пръстите си в отворите за изхвърляне на стружките.** Можете да се нараните от въртящите се детайли.
- **Не работете с циркуляра в таванна позиция.** Така не можете да контролирате електроинструмента в достатъчна степен.
- **Използвайте подходящи прибори, за да откриете евентуално скрити под повърхността тръбопроводи, или се обърнете към съответното местно снабдително дружество.** Влизането в съприкосновение с проводници под напрежение може да предизвика пожар и токов удар. Увреждането на газопровод може да доведе до експлозия. Повреждането на водопровод има за следствие големи материални щети и може да предизвика токов удар.

- ▶ **Не монтирайте стационарно електроинструмента.** Той не е проектиран за работа на стенд.
- ▶ **Не използвайте циркулярни дискове от бързорезна стомана (HSS).** Такива дискове се чупят лесно.
- ▶ **Не разрязвайте черни метали.** Нагорещени стружки могат да запалят прахоуловителната система.
- ▶ **По време на работа дръжте електроинструмента здраво с двете ръце и заемайте стабилно положение на тялото.** С двете ръце електроинструментът се води по-сигурно.
- ▶ **Осигурявайте обработвания детайл.** Детайл, захванат с подходящи приспособления или скоби, е застопорен по-здраво и сигурно, отколкото, ако го държите с ръка.
- ▶ **Преди да оставите електроинструмента, изчаквайте въртенето да спре напълно.** В противен случай използваният работен инструмент може да допре друг предмет и да предизвика неконтролирано преместване на електроинструмента.

## Описание на продукта и възможностите му



**Прочетете внимателно всички указания.** Неспазването на приведените по-долу указания може да доведе до токов удар, пожар и/или тежки травми.

Моля, отворете разгъващата се корица с фигурите и, докато четете ръководството за експлоатация, я оставете отворена.

### Предназначение на електроинструмента

Електроинструментът е предназначен за разрязване на дървени материали по права линия, перпендикулярно или със скосяване. С подходящи режещи листове могат да бъдат разрязвани и тънкостенни детайли от цветни метали (напр. профили), леки строителни материали и пластмаси. Не се допуска разрязването на черни метали.

### Изобразени елементи

Номерирането на елементите на електроинструмента се отнася до изображенията на страниците с фигурите.

- 1 Пусков прекъсвач
- 2 Блокировка на пусковия прекъсвач
- 3 Лост за смяна на режещия лист
- 4 Спوماгателна ръкохватка (Изолирана повърхност за захващане)
- 5 Шестостенен ключ
- 6 Скала за отчитане на дълбочината на среза
- 7 Основна плоча
- 8 Регулируема стрелка за дълбочина на рязане
- 9 Скала за измерване на ъгъла на скосяване
- 10 Винт с крилчата глава за опората за успоредно водене\*
- 11 Винт с крилчата глава за предварително установяване на наклона на среза
- 12 Бутон за рязане под наклон 47°
- 13 Плъзгач се прозрачен капак за прахоулавяне
- 14 Опора за успоредно водене\*
- 15 Предпазен кожух
- 16 Бутон за рязане под наклон – 1°
- 17 Винт с крилчата глава за предварително регулиране на наклона на среза
- 18 Отвор за изхвърляне на стружките
- 19 Ръкохватка (Изолирана повърхност за захващане)
- 20 Застопоряващ винт
- 21 Застопоряващ фланец
- 22 Циркулярен диск\*
- 23 Центроващ фланец
- 24 Потенциометър за предварителен избор на скоростта на въртене
- 25 Бутон за блокиране на вала
- 26 Вал на електроинструмента
- 27 Плъзгач за предварително установяване на дълбочината на връзване
- 28 Двойка скоби за застопоряване\*
- 29 Направляваща шина\*
- 30 Съединително звено\*
- 31 Маркуч на аспирационната уредба\*
- 32 Маркировка на среза 0°
- 33 Маркировка на среза 45°
- 34 Пластмасова вложка за основната плоча
- 35 Винтове с накатена глава за настройване на междината в направляващия канал

\*Изобразените на фигурите и описаните допълнителни приспособления не са включени в стандартната комплектровка на уреда. Изчерпателен списък на допълнителните приспособления можете да намерите съответно в каталога ни за допълнителни приспособления.

### Технически данни

Ръчен циркуляр	GKT 55 GCE Professional	
Каталожен номер	3 601 F75 0..	
Номинална консумирана мощност	W	1 400
Скорост на въртене на празен ход	min <sup>-1</sup>	3 600 – 6 250
макс. скорост на въртене под натоварване	min <sup>-1</sup>	5 900
макс. дълбочина на среза		
– при наклон 0°	mm	57
– при наклон 45°	mm	42
Блокиране на вала		●
Предварителен избор на скоростта на въртене		●
Данните се отнасят до номинално напрежение [U] 230 V. При различно напрежение, както и при специалните изпитания за някои страни данните могат да се различават.		
Моля, обърнете внимание на каталожния номер на Вашия електроинструмент, написан на табелката му. Търговските наименования на някои електроинструменти могат да бъдат променяни.		

## 150 | Български

Ръчен циркуляр		GKT 55 GCE Professional
Модул за поддържане на постоянна скорост на въртене		●
Ограничение на пусковия ток		●
Размери на основната плоча	mm	154 x 305
макс. диаметър на режещия диск	mm	165
мин. диаметър на режещия диск	mm	160
макс. дебелина на тялото на диска	mm	1,8
макс. дебелина на зъбите/чапраз	mm	2,6
мин. дебелина на зъбите/чапраз	mm	1,8
присъединителен отвор	mm	20
Маса съгласно ЕРТА-Procedure 01/2003	kg	4,7
Клас на защита		□ / II
Данните се отнасят до номинално напрежение [U] 230 V. При различно напрежение, както и при специалните изпълнения за някои страни данните могат да се различават.		
Моля, обърнете внимание на каталожния номер на Вашия електроинструмент, написан на табелката му. Търговските наименования на някои електроинструменти могат да бъдат променени.		

**Информация за излъчван шум и вибрации**

Стойностите за шума са определени съгласно EN 60745. Равнището A на генерирания шум обикновено е: равнище на звуковото налягане 92 dB(A); мощност на звука 103 dB(A). Неопределеност K = 3 dB.

**Работете с шумозаглушители!**

Пълната стойност на вибрациите  $a_h$  (векторната сума по трите направления) и неопределеността K са оценени съгласно EN 60745:

Рязане на дърво:  $a_h < 2,5 \text{ m/s}^2$ , K = 1,5  $\text{m/s}^2$ ,  
Рязане на метал:  $a_h < 2,5 \text{ m/s}^2$ , K = 1,5  $\text{m/s}^2$ .

Равнището на генерираните вибрации, посочено в това Ръководство за експлоатация, е определено съгласно процедурата, дефинирана в EN 60745, и може да бъде използвано за сравняване с други електроинструменти. То е подходящо също и за предварителна ориентировъчна преценка на натоварването от вибрации.

Посоченото ниво на генерираните вибрации е представително за най-често срещаните приложения на електроинструмента. Все пак, ако електроинструментът се използва за други дейности, с други работни инструменти или ако не бъде поддържан, както е предписано, равнището на генерираните вибрации може да се промени. Това би могло да увеличи значително сумарното натоварване от вибрации в процеса на работа.

За точната преценка на натоварването от вибрации трябва да бъдат взимани предвид и периодите, в които електроинструментът е изключен или работи, но не се ползва. Това би могло значително да намали сумарното натоварване от вибрации.

Предписвайте допълнителни мерки за предпазване на работещия с електроинструмента от въздействието на вибрациите, например: техническо обслужване на



електроинструмента и работните инструменти, поддържане на ръцете топли, целесъобразна организация на работните стъпки.

**Декларация за съответствие** 

С пълна отговорност ние декларираме, че описаният в «Технически данни» продукт съответства на следните стандарти или нормативни документи: EN 60745 съгласно изискванията на Директиви 2004/108/EO, 2006/42/EO.

Техническа документация (2006/42/EO) при:  
Robert Bosch GmbH, PT/ESC,  
D-70745 Leinfelden-Echterdingen

Dr. Egbert Schneider                      Dr. Eckerhard Strötgen  
Senior Vice President                      Head of Product  
Engineering                                      Certification

Robert Bosch GmbH, Power Tools Division  
D-70745 Leinfelden-Echterdingen  
25.05.2011

**Монтиране****Поставяне/смяна на режещия диск**

- ▶ **Преди извършване на каквито и да е дейности по електроинструмента изключвайте щепсела от захранващата мрежа.**
- ▶ **При монтирането на циркулярния диск работете с предпазни ръкавици.** При допир до циркулярния диск съществува опасност да се нараните.
- ▶ **Използвайте само режещи дискове, които съответстват на данните, посочени в това ръководство за експлоатация.**
- ▶ **В никакъв случай не използвайте абразивни дискове.**

**Избор на циркулярния диск**

Обзор на препоръчаните режещи дискове можете да намерите в края на това ръководство за експлоатация.

**Демонтиране на режещия диск (вижте фиг. A)**

Настройте максимална дълбочина на връзване, вижте раздел «Регулиране на дълбочината на връзване».

Най-добре е при смяна на циркулярния диск да поставите електроинструмента легнал на челната страна на електродвигателя.

- Отворете лоста **3** напред.
- Преместете бутона за блокиране на включването **2** напред и притиснете циркуляра към основната плоча **7**, докато попадне с прещракване в позиция за смяна на циркулярния диск.
- Натиснете и задръжте бутона за блокиране на вала **25**.
- ▶ **Натискайте бутона за блокиране на вала 25 само когато въртенето на вала е спряло напълно.** В противен случай електроинструментът може да бъде повреден.

- С шестостенния ключ **5** развийте застопоряващия винт **20** като въртите в посоката **⚙**.
- Демонтирайте застопоряващия фланец **21** и циркулярния диск **22** от вала на електроинструмента **26**.

#### Монтиране на режещия диск (вижте фиг. А)

Настройте максимална дълбочина на връзване, вижте раздел «Регулиране на дълбочината на връзване».

Най-добре е при смяна на циркулярния диск да поставите електроинструмента легнал на челната страна на електродвигателя.

- Отворете лоста **3** напред.
- Преместете бутона за блокиране на включването **2** напред и притиснете циркуляра към основната плоча **7**, докато попадне с прещракване в позиция за смяна на циркулярния диск.
- Почистете режещия диск **22** и всички детайли, които ще монтирате.
- Поставете режещия диск **22** на центрования фланец **23**. Посоката на рязане на зъбите (означена със стрелка върху диска) и посоката на въртене (означена със стрелка върху предпазния кожух **15**) трябва да съвпадат.
- Поставете застопоряващия фланец **21** и навийте винта **20** като го въртите в посоката **⚙**. Внимавайте опорният фланец **23** и застопоряващия фланец **21** да са влезли правилно в позициите си.
- Натиснете и задръжте бутона за блокиране на вала **25**.
- С шестостенния ключ **5** затегнете застопоряващия винт **20** като го въртите в посоката **⚙**. Въртящият момент на затягане трябва да бъде 6–9 Nm това съответства прикл. на затягане на ¼ оборот.
- Върнете лоста **3** в начална позиция. При това циркулярът се връща под действие на пружината в изходната си позиция.

#### Система за прахоулавяне

- ▶ **Преди извършване на каквито и да е дейности по електроинструмента изключвайте щепсела от захранващата мрежа.**
- ▶ Прахове, отделящи се при обработването на материали като съдържащи олово бои, някои видове дървесина, минерали и метали могат да бъдат опасни за здравето. Контактът до кожата или вдишването на такива прахове могат да предизвикат алергични реакции и/или заболявания на дихателните пътища на работещия с електроинструмента или намиращи се наблизо лица. Определени прахове, напр. отделящите се при обработване на бук и дъб, се считат за канцерогенни, особено в комбинация с химикали за третиране на дървесина (хромат, консерванти и др.). Допуска се обработването на съдържащи азбест материали само от съответно обучени квалифицирани лица.
  - По възможност използвайте подходяща за обработвания материал система за прахоулавяне.
  - Осигурявайте добро проветряване на работното място.
  - Препоръчва се използването на дихателна маска с филтър от клас P2.

Спазвайте валидните във Вашата страна законови разпоредби, валидни при обработване на съответните материали.

- ▶ **Избягвайте натрупване на прах на работното място.** Прахът може лесно да се самовъзпламени.

#### Външна система за прахоулавяне

Поставете шланг на прахосмукачка **31** (не е включен в окомплектовката) на отвора за изхвърляне на стружки **18**. Свържете шланга **31** с прахосмукачка (не е включена в окомплектовката). Обзор на възможностите за включване към различни прахосмукачки ще намерите в края на това ръководство за експлоатация.

Електроинструментът може да бъде включен непосредствено към контакта на универсална прахосмукачка на Бош с модул за дистанционно задействане. При стартирането на електроинструмента автоматично започва да работи и прахосмукачката.

Използваната прахосмукачка трябва да е пригодна за работа с обработвания материал.

Ако при работа се отделя особено вреден за здравето прах или канцерогенен прах, използвайте специализирана прахосмукачка.

## Работа с електроинструмента

### Режими на работа

- ▶ **Преди извършване на каквито и да е дейности по електроинструмента изключвайте щепсела от захранващата мрежа.**

#### Регулиране на дълбочината на връзване (вижте фигури В–С)

- ▶ **Регулирайте дълбочината на рязане съобразно дебелината на стената на обработвания детайл.** От обратната страна на детайла дискът трябва да се подава на разстояние, по-малко от една височина на зъба.

Навийте стрелката **8** за рязане без направляваща шина в долната позиция **⚙**, респ. за рязане с направляваща шина в горната позиция **⚙**.

Натиснете плъзгача **27** и настройте желаната дълбочина на връзване (дебелина на детайла + височина на зъбите на циркулярния диск) по скалата за дълбочината на среза **6**.

#### Регулиране на ъгъла на скосяване

Развийте винтовете с крилчата глава **11** и **17**. Наклонете циркуляра настрани. На скалата **9** установете желания размер. Отново затегнете винтовете с крилчата глава **11** и **17**.

Циркулярът може да бъде настроен на наклони – 1° или + 47°. За целта при наклоняване допълнително натиснете бутона **16** за наклон на среза – 1° или бутона **12** за наклон на среза + 47°.

**Упътване:** При срезове под наклон дълбочината на среза е по-малка от стойността, която се отчита по скалата **6**.

#### Маркировки за среза (вижте фиг. D)

Маркировката 0° (**32**) показва позицията на циркулярния диск при рязане под прав ъгъл. Маркировката 45° (**33**)

## 152 | Български

показва позицията на циркулярния диск при рязане под ъгъл 45° – при ползване без водеща шина.

### Пускане в експлоатация

- ▶ **Внимавайте за напрежението на захранващата мрежа! Напрежението на захранващата мрежа трябва да съответства на данните, посочени на табелката на електроинструмента. Уреди, обозначени с 230 V, могат да бъдат захранвани и с напрежение 220 V.**

### Включване и изключване

За **включване** на електроинструмента **първо** натиснете бутона за деблокиране на пусковия прекъсвач **2** и **след това** натиснете и задръжте пусковия прекъсвач **1**.

Чрез натискане на блокировката на пусковия прекъсвач **2** едновременно се освобождава и механизма за спускане надолу и циркулярът може да бъде спуснат надолу. Така циркулярният диск се връзва в детайла. При повдигане под действие на пружина циркулярът се връща в изходна позиция и механизмът за спускане се блокира автоматично.

За **изключване** на електроинструмента отпуснете пусковия прекъсвач **1**.

**Упътване:** Поради съображения за сигурност пусковият прекъсвач **1** не може да бъде застопорен във включено положение и по време на работа трябва да бъде държан натиснат.

### Ограничение на пусковия ток

Електронната система за ограничаване на пусковия ток ограничава мощността при включване на електроинструмента и позволява захранването му да се извършва от мрежи с предпазители 16 A.

### Електронен модул за постоянна скорост на въртене

Електронен модул поддържа скоростта на въртене на празен ход и под натоварване практически постоянна, с което осигурява постоянно добра производителност.

### Предварителен избор на скоростта на въртене

С потенциометъра за предварително установяване на скоростта на въртене **24** можете да измените скоростта на въртене съобразно конкретната дейност също и по време на работа.

Необходимата скорост на въртене зависи от използвания режещ лист и обработвания материал (вижте прегледа на производствената гама режещи листове в края на това ръководство за експлоатация).

### Указания за работа

Предпазвайте режещите дискове от резки натоварвания и удари.

Водете електроинструмента равномерно и с леко притискане по посока на рязане. Твърде силното подаване намалява значително дълготрайността на работните инструменти и може да повреди електроинструмента.

Производителността на рязане и качеството на среза зависят в значителна степен от състоянието и формата на

зъбите на режещия диск. Затова използвайте само добре заточени и подходящи за разрязвания материал дискове.

### Разрязване на дървесен материал

Изборът на режещия диск зависи от вида на дървесината, качеството и дали се разрязва надлъжно или напречно на влакната.

При надлъжно разрязване на смърч/бор се образуват дълги, спираловидни стърготини.

Отделящият се при обработването на бук и дъб прах е изключително вреден за здравето, затова винаги работете с прахоуловителна/аспирационна система.

### Разрязване на пластмаси

**Упътване:** При рязане на пластмаса, особено на PVC, се образуват дълги спираловидни стружки, които могат да бъдат заредени със статично електричество. Вследствие на това отворът за изхвърляне на стружки **18** може да се запуши. Препоръчва се да се работи с аспирационна система.

Включете електроинструмента, допрете го до детайла и внимателно започнете среза. След това продължете с по-голямо подаване и без прекъсване, за да не се зацапат режещите зъби.

### Разрязване на цветни метали

**Упътване:** Използвайте само добре заточени режещи листове, предназначени за цветни метали. Така се осигурява гладък срез и се предотвратява заклинването на режещия лист.

Включете електроинструмента, допрете го до детайла и внимателно започнете среза. След това продължете с по-малко подаване и без прекъсване.

При профили започвайте среза винаги на тясната страна, при U-профили – в никакъв случай от отворената страна. Подпирайте свободните краища на дълги детайли, за да предотвратите заклинването на режещия диск и възникването на откат.

### Разрязване на леки строителни материали (материали с минерални съставки)

- ▶ **При разрязване на леки строителни материали спазвайте законовите разпоредби и указанията на производителя.**

Допуска се само сухо разрязване на леки строителни материали и само при използването на външна система за прахоулавяне. Винаги работете с водещата шина **29** (не е включена в комплектовката).

Използваната система трябва да е сертифицирана за работа с каменна прах. Фирма Бош предлага подходящи прахосмукачки.

### Разрязване с водеща шина (вижте фиг. D)

С помощта на водещата шина **29** можете да изпълнявате праволинейни срезове.

Гуменото уплътнение на водещата шина служи като предпазител, който при рязане на дървени детайли предпазва откъртане на парченца от повърхността. За целта зъбите на циркулярния диск трябва да са разположени плътно до гуменото уплътнение.



Преди първо ползване на гуменото уплътнение с водещата шина **29** трябва да бъде настроено за работа с ползания ръчен циркуляр. За целта допрете водещата шина **29** до детайл по цялата ѝ дължина. Настройте дълбочина на рязане прибл. 9 mm и наклон на среза 90°. Включете циркуляра и го преместете с равномерно подаване и умерено притискане по посока на рязане.

С помощта на съединителното звено **30** могат да бъдат наставени две водещи шини. Застопоряването се извършва с помощта на четирите винта, които са на съединителното звено.

#### Настройване на основната плоча за работа с други направляващи шини (вижте фиг. Е)

Тесният канал в основната плоча **7** може да бъде използван за работа с направляващите шини, посочени на страницата с допълнителните приспособления. За приспособяване на основната плоча към направляващи шини на други производители с по-широк борд демонтирайте пластмасовата вложка **34**. Поставете циркуляра върху направляващата шина и при необходимост донстройте точността на сглобката между циркуляра и направляващата шина с помощта на двата винта с накатена глава **35**.

#### Разрязване с опора за успоредно водене (вижте фигури F – G)

Опората за успоредно водене **14** позволява извършването на прецизни срезове успоредно на ръб на детайла, напр. разрязването на еднакви летви.

Вкарайте направляващите на приспособлението за успоредно водене **14** през водачите в основната плоча **7**. Монтирайте винтовете с крилчата глава **10** от двете страни, както е показано на фигурата, но все още не затягайте винтовете с крилчата глава **10**.

Настройте желаната ширина на рязане на скалата със съответната маркировка **32**, респ. **33**, вижте раздел «Маркировки за среза». Затегнете винтовете с крилчата глава **10**.

#### Разрязване с помощна опора (вижте фигура H)

За обработване на по-големи детайли или за разрязване по права линия можете да закрепите към детайла дъска или летва като помощна опора и да водите циркуляра, като опирате основната плоча към нея.

## Поддържане и сервис

### Поддържане и почистване

- ▶ **Преди извършване на каквито и да е дейности по електроинструмента изключвайте щепсела от захранващата мрежа.**
- ▶ **За да работите качествено и безопасно, поддържайте електроинструмента и вентилационните отвори чисти.**

Предпазният кожух **15** трябва да може да се движи свободно и да се затваря самостоятелно. Затова поддържайте зоната около предпазния кожух **15** винаги чиста. Отстранявайте прах или стружки чрез продухване със състен въздух или с четка.

Режещи дискове без повърхностно покритие могат да бъдат смазвани леко с машинно масло, несъдържащо киселини. За да предотвратите изцапването на дървото, преди разрязване почиствайте машинното масло.

Отлагането на смола или лепило/туткал по режещия диск влошава качеството на среза. Затова почиствайте дисковете веднага след употреба.

Ако въпреки прецизното производство и внимателно изпитване възникне повреда, електроинструментът трябва да се занесе за ремонт в оторизиран сервис за електроинструменти на Бош.

Когато се обръщате с Въпроси към представителите, моля, непременно посочвайте 10-цифрения каталожен номер, означен на табелката на електроинструмента.

### Сервис и консултации

Сервизът ще отговори на въпросите Ви относно ремонти и поддръжка на закупения от Вас продукт, както и относно резервни части. Монтажни чертежи и информация за резервни части можете да намерите също и на [www.bosch-pt.com](http://www.bosch-pt.com)

Екипът от консултанти на Бош ще Ви помогне с удоволствие при въпроси относно закупуване, приложение и възможности за настройване на различни продукти от производствената гама на Бош и допълнителни приспособления за тях.

### Роберт Бош ЕООД – България

Бош Сервиз Център  
Гаранционни и извънгаранционни ремонти  
бул. Черни връх 51-Б  
FPI Бизнес център 1407  
1907 София  
Тел.: +359 (02) 960 10 61  
Тел.: +359 (02) 960 10 79  
Факс: +359 (02) 962 53 02  
[www.bosch.bg](http://www.bosch.bg)

### Бракуване

С оглед опазване на околната среда електроинструментът, допълнителните приспособления и опаковката трябва да бъдат подложени на подходяща преработка за повторното използване на съдържащите се в тях суровини.

Не изхвърляйте електроинструменти при битовите отпадъци!

### Само за страни от ЕС:



Съгласно Директивата на ЕС 2002/96/ЕО относно бракувани електрически и електронни устройства и утвърждаването ѝ като национален закон електроинструментите, които не могат да се използват повече, трябва да се събират отделно и да бъдат подлагани на подходяща преработка за оползотворяване на съдържащите се в тях вторични суровини.

**Правата за изменения запазени.**

## Srpski

### Uputstva o sigurnosti

#### Opšta upozorenja za električne alate

**⚠ UPOZORENJE** Čitajte sva upozorenja i uputstva. Propusti kod pridržavanja

upozorenja i uputstava mogu imati za posledicu električni udar, požar i/ili teške povrede.

#### Čuvajte sva upozorenja i uputstva za budućnost.

Pojam upotrebljen u upozorenjima „električni alat“ odnosi se na električne alate sa radom na mreži (sa mrežnim kablom) i na električne alate sa radom na akumulator (bez mrežnog kabla).

#### Sigurnost na radnom mestu

- ▶ **Držite Vaše radno područje čisto i dobro osvetljeno.** Nered ili neosvetljena radna područja mogu voditi nesrećama.
- ▶ **Ne radite sa električnim alatom u okolini ugroženoj eksplozijom, u kojoj se nalaze zapaljive tečnosti, gasovi ili prašine.** Električni alati prave varnice koje mogu zapaliti prašinu ili isparenja.
- ▶ **Držite podalje decu i druge osobe za vreme korišćenja električnog alata.** Prilikom rada možete izgubiti kontrolu nad aparatom.

#### Električna sigurnost

- ▶ **Priključni utikač električnog alata mora odgovarati utičnici. Utikač nesme nikako da se menja. Ne upotrebljavajte adaptere utikača zajedno sa električnim alatima zaštićenim uzemljenjem.** Ne promenjeni utikači i odgovarajuće utičnice smanjuju rizik električnog udara.
- ▶ **Izbegavajte kontakt telom sa uzemljenim površinama kao cevi, grejanja, šporet i rashladni ormari.** Postoji povećani rizik od električnog udara ako je Vaše telo uzemljeno.
- ▶ **Držite aparat što dalje od kiše ili vlage.** Prodor vode u električni alat povećava rizik od električnog udara.
- ▶ **Ne nosite električni alat za kabl, ne vešajte ga ili ne izvlačite ga iz utičnice. Držite kabl dalje od vreline, ulja, oštih ivica ili delova aparata koji se pokreću.** Oštećeni ili uvrnuti kablovi povećavaju rizik električnog udara.
- ▶ **Ako sa električnim alatom radite u prirodi, upotrebljavajte samo produžne kablove koji su pogodni za spoljnu upotrebu.** Upotreba produžnog kabla uzemljenog za spoljnu upotrebu smanjuje rizik od električnog udara.
- ▶ **Ako rad električnog alata ne može da se izbegne u vlažnoj okolini, koristite prekidač strujne zaštite pri kvaru.** Upotreba prekidača strujne zaštite pri kvaru smanjuje rizik od električnog udara.

#### Sigurnost osoblja

- ▶ **Budite pažljivi, pazite na to, šta radite i idite razumno na posao sa Vašim električnim alatom. Ne koristite**

**električni alat ako ste umorni ili pod uticajem droge, alkohola ili lekova.** Momenat nepažnje kod upotrebe električnog alata može voditi ozbiljnim povredama.

- ▶ **Nosite ličnu zaštitnu opremu i uvek zaštitne naočare.** Nošenje lične zaštitne opreme, kao maske za prašinu, sigurnosne cipele koje ne klišu, zaštitni šlem ili zaštitu za sluh, zavisno od vrste i upotrebe električnog alata, smanjuju rizik od povreda.
  - ▶ **Izbegavajte nenamerno puštanje u rad. Uverite se da je električni alat isključen, pre nego što ga priključite na struju i/ili na akumulator, uzmete ga ili nosite.** Ako prilikom nošenja električnog alata držite prst na prekidaču ili aparat uključen priključujete na struju, može ovo voditi nesrećama.
  - ▶ **Uklonite alate za podešavanje ili ključeve za zavrtnje, pre nego što uključite električni alat.** Neki alat ili ključ koji se nalazi u rotirajućem delu aparata, može voditi nesrećama.
  - ▶ **Izbegavajte nenormalno držanje tela. Pobrnite se uvek da stabilno stojite i održavajte u svako doba ravnotežu.** Na taj način možete bolje kontrolisati električni alat u neočekivanim situacijama.
  - ▶ **Nosite pogodnu odeću. Ne nosite široku odeću ili nakit. Držite kosu, odeću i rukavice dalje od pokretnih delova.** Opušteno odelo, dugu kosu ili nakit mogu zahvatiti rotirajući delovi.
  - ▶ **Ako mogu da se montiraju uredjaji za usisavanje i skupljanje prašine, uverite se da li su priključeni i upotrebljeni kako treba.** Upotreba usisavanja prašine može smanjiti opasnosti od prašine.
- Brižljiva upotreba i ophodjenje sa električnim alatima**
- ▶ **Ne preopterećujte aparat. Upotrebljavajte za Vaš posao električni alat odredjen za to.** Sa odgovarajućim električnim alatom radite bolje i sigurnije u navedenom području rada.
  - ▶ **Ne koristite nikakav električni alat čiji je prekidač u kvaru.** Električni alat koji se ne može više uključiti ili isključiti, je opasan i mora se popraviti.
  - ▶ **Izvućite utikač iz utičnice i/ili uklonite akumulator pre nego što preduzmete podešavanja na aparatu, promenu delova pribora ili ostavite aparat.** Ova mera opreza sprečava nenameran start električnog alata.
  - ▶ **Čuvajte nekorišćene električne alate izvan dometa dece. Ne dozvoljavajte korišćenje aparata osobama koje ne poznaju aparat ili nisu pročitale ova uputstva.** Električni alati su opasni, kada ih koriste neiskusne osobe.
  - ▶ **Održavajte brižljivo električni alat. Kontrolišite da li pokretni delovi aparata besprekorno funkcionišu i ne „lepe“, da li su delovi polomljeni ili su tako oštećeni da je oštećena funkcija električnog alata. Popravite ove oštećene delove pre upotrebe.** Mnoge nesreće imaju svoje uzroke u loše održavanim električnim alatima.
  - ▶ **Održavajte alate za sećenja oštre i čiste.** Brižljivo održavani alati za sećenja sa oštrim ivicama manje „slepljuju“ i lakše se vode.

- ▶ **Upotrebljavajte električni alat, pribor, alate koji se umeću itd. prema ovim uputstvima. Obratite pažnju pritom na uslove rada i posao koji morate obaviti.**

Upotreba električnih alata za druge namene koje nisu predviđene, može voditi opasnim situacijama.

#### Servisi

- ▶ **Neka Vam Vaš električni alat popravlja samo kvalifikovano osoblje i samo sa originalnim rezervnim delovima.** Tako se obezbeđuje, da ostane sačuvana sigurnost aparata.

#### Sigurnosna uputstva za kružne testere

##### Postupak testerisanja

- ▶ **OPASNOST: Ne idite sa Vašim rukama u područje testere i lista testere. Držite sa Vašom drugom rukom dodatnu dršku ili kućište motora.** Ako obe ruke drže testeru, one se ne mogu povrediti od lista testere.
- ▶ **Ne hvatajte ispod radnog komada.** Zaštitna hauba Vas ne može zaštititi ispod radnog komada od lista testere.
- ▶ **Podesite dubinu preseka debljini radnog komada.** Ne bi trebalo da se vidi ispod radnog komada manje od cele visine zuba.
- ▶ **Ne držite radni komad koji se seče nikada u ruci ili preko noge. Osigurajte radni komad na nekom stabilnom pritezaču.** Važno je radni komad dobro pričvrstiti, da bi minimizirali opanost od kontakta sa telom, stezanja lista testere ili gubitka kontrole.
- ▶ **Hvatajte električni alat samo za izolovane drške, kada izvodite radove, kod kojih upotrebljeni alat može da sretne skrivene vodove ili sopstveni mrežni kabl.** Kontakt sa vodom koji provodi napon stavlja i metalne delove električnog alata pod napon i vodi električnom udaru.
- ▶ **Upotrebljavajte kod sečenja po dužini uvek graničnik ili ispravnu vodjicu ivice.** Ovo poboljšava tačnost sečenja i smanjuje mogućnost da se list testere zaglavi.
- ▶ **Upotrebljavajte uvek listove testere prave veličine i sa odgovarajućim otvorom za prihvat (naprimer u obliku zvezde ili okrugao).** Listovi testere, koji ne odgovaraju montažnim delovima testere, rade ekscentrično i utiču na gubitak kontrole.
- ▶ **Ne upotrebljavajte nikada oštećene ili pogrešne podmetače lista testere ili-zavrtnje.** Podmetači lista testere i završnji su specijalno konstruisani za Vašu testeru, za optimalni učinak i sigurnost u radu.
- ▶ **Povratan udarac – Uzroci i odgovarajuća sigurnosna uputstva**
  - Povratan udarac je iznenadna reakcija usled lista testere koji zapinje, „slepljuje“ i koji je pogrešno centriran, koja utiče na to, da se nekontrolisana testera podiže i pokreće iz radnog komada nepolje u pravcu osobe koja radi.
  - Kada list testere zapinje ili „slepljuje“ u zazoru testere, ona blokira i motorna sila udara nazad testeru u pravcu radnika.
  - Ako se list testere u zazoru izvije ili pogrešno centriran, mogu zubi zadnje lista testere zakačiti površinu radnog komada, pri čemu se list testere vraća nazad iz zazora i iskače u pravcu radnika.

Povratan udarac je posledica pogrešne ili felerične upotrebe testere. On se može sprečiti pogodnim merama opreza kao što je opisano u daljem tekstu.

- ▶ **Držite čvrsto testeru sa obe ruke i Vaše ruke dovedite u položaj u kojem možete prihvatiti sile povratnog udarca. Držite se uvek postrani lista testere, nikada u jednoj liniji list testere sa Vašim telom.** Pri povratnom udarcu može testera skočiti unazad, međutim radnik može predviđenim merama opreza savladati sile povratnog udarca.
- ▶ **Ako list testere zaglavljuje ili Vi prekidate rad, isključite testeru i držite je mirno u radnom komadu, dok se list testere ne umiri. Nikada ne pokušavajte, da uklonite testeru iz radnog komada ili da je povlačite unazad, a da se list testere okreće, jer može uslediti povratni udarac.** Pronadjite i uklonite uzor za zaglavljivanje lista testere.
- ▶ **Ako hoćete ponovo da pokrenete testeru koja se nalazi u radnom komadu, centrirajte list testere u procepu testere i prokontrolišite, da li zubi testere ne zapinju u radnom komadu.** Ako list testere zapinje, može se pokretati napolje iz radnog komada i prouzrokovati povratan urarac, kada se ponovo pokrene testera.
- ▶ **Učvrstite velike ploče, da bi smanjili rizik povratnog udarca listom testere koji zapinje.** Velike ploče se mogu usled svoje vlastite težine savijati. Ploče se moraju na obe strane učvrstiti, kako u blizini procepa testere tako i na ivici.
- ▶ **Ne upotrebljavajte tupe ili oštećene listove testere.** Listovi testere sa tupim ili pogrešno centriranim zubima prouzrokuju usled uskog procepa testere povećano trenje, zapinjanje lista testere i povratan udarac.
- ▶ **Čvrsto stegnite pre testerisanja podešavanje za dubinu i ugao preseka.** Ako se za vreme testerisanja promene uglovi, može se list testere zaglaviti i nastupiti povratni udarac.
- ▶ **Budite posebno oprezni kod testerisanja u postojeće zidove ili druga nevidljiva područja.** Uronjeni list testere može pri testerisanju u skrivene objekte blokirati i prouzrokovati povratan udarac.

#### Funkcija zaštitne haube

- ▶ **Prekontrolišite pre svakog korišćenja, da li zaštitna hauba besprekorno zatvara. Ne upotrebljavajte testeru, ako se zaštitna hauba ne pokreće slobodno i ne zatvara odmah. Ne stežite ili povežite nikada zaštitnu haubu. Na taj način postaje list testere nezaštićen.** Ako bi testera slučajno pala na pod, može se zaštitna hauba iskriviti. Uverite se da se zaštitna hauba slobodno pokreće i kod svih uglova presecanja i dubina ne doruruje list testere a ni druge delove.
- ▶ **Prekontrolišite stanje i funkciju opruge za zaštitnu haubu. Neka testera pre upotrebe sačeka, ako zaštitna hauba i opruga ne rade besprekorno.** Oštećeni delovi, lepljive naslage ili gomile piljevine mogu uticati da donja zaštitna hauba radi sa kašnjenjem.
- ▶ **Obezbedite kod „presecanja sa uranjanjem“, koje se ne izvodi pod pravim uglom, ploču podnožja od bočnog**

## 156 | Srpski

**pomeranja.** Bočno pomeranje može uticati na zaglavljivanje lista testere i tako i na povratan udarac.

- ▶ **Ne stavljajte testeru na radni komad ili pod, a da zaštitna hauba ne pokriva list testere.** Nezaštićeni, nezaustavljeni list testere pokreće testeru suprotno od pravca presecanja i testerise šta mu je na putu. Obratite pažnju pritom na vreme zaustavljanja testere.

**Dodatna uputstva sa upozorenjem**

- ▶ **Ne hvatajte sa rukama u otvor za izbacivanje piljevine.** Možete se povrediti na delove koji se okreću.
- ▶ **Ne radite sa testerom iznad glave.** Imate tako malo kontrole nad električnim alatom.
- ▶ **Upotrebljavajte pogodne aparate za potragu, da bi našli skrivene vodove snabdevanja, ili pozovite mesno društvo za snabdevanje.** Kontakt sa električnim vodovima može voditi požaru i električnom udaru. Oštećenja gasovoda mogu voditi eksploziji. Prodiranje u vod sa vodom prouzrokuje oštećenja predmeta ili može prouzrokovati električni udar.
- ▶ **Ne koristite električni alat stacionarno.** Nije konstruisan za rad sa stolom za sečenje.
- ▶ **Ne upotrebljavajte listove testere od HSS-čelika.** Takvi listovi testere se mogu lako lomiti.
- ▶ **Ne testerišite metale gvozdja.** Usijani opiljci mogu zapaliti usisavanje prašine.
- ▶ **Držite čvrsto električni alat prilikom rada sa obe ruke i pobrinite se da sigurno stojite.** Električni alat se sigurnije vodi sa obe ruke.
- ▶ **Obezbedite radni komad.** Radni komad kojeg čvrsto drže zatezni uredjaji ili stega sigurnije se drži nego sa Vašom rukom.
- ▶ **Sačekajte da se električni alat umiri, pre nego što ga ostavite.** Upotrebljeni alat se može zakačiti i gubitkom kontrole voditi preko električnog alata.

**Opis proizvoda i rada**

Čitajte sva upozorenja i uputstva. Propusti kod pridržavanja upozorenja i uputstava mogu imati za posledicu električni udar, požar i/ili teške povrede.

Molimo da otvorite preklopljenu stranicu sa prikazom aparata i ostavite ovu stranicu otvorenu, dok čitate uputstvo za rad.

**Upotreba prema svrsi**

Električni alat je zamišljen, da izvodi pri čvrstoj podlozi dužna i poprečna presecanja sa pravim presecanjem i iskošenjem u drvetu. Sa odgovarajućim listovima testere mogu se testerisati i obojeni metali tankih zidova (na. primer profili), laki građevinski materijali i plastika. Obrada metala gvozdja nije dozvoljena.

**Komponente sa slike**

Označavanje brojevima komponenti sa slika odnosi se na prikaz električnog alata na grafičkoj strani.

- 1 Prekidač za uključivanje-isključivanje
- 2 Blokada uključivanja za prekidač za uključivanje-isključivanje
- 3 Poluga za promenu lista testere
- 4 Dodatna drška (izolovana površina za prihvat)
- 5 Imbus ključ
- 6 Skala dubine sečenja
- 7 Osnovna ploča
- 8 Pokazivač dubine presecanja sa podešavanjem
- 9 Skala ugla iskošenja
- 10 Leptir zavrtnj za paralelni graničnik\*
- 11 Leptir zavrtnj za biranje ugla zakošenja
- 12 Taster za ugao iskošenja 47°
- 13 Kontrolno prozorče sa pomeranjem za usisavanje
- 14 Paralelni graničnik\*
- 15 Zaštitna hauba
- 16 Taster za ugao iskošenja – 1°
- 17 Leptir zavrtnj za biranje ugla iskošenja
- 18 Izbacivanje piljevine
- 19 Drška (izolovana površina za prihvat)
- 20 Zatezni zavrtnj
- 21 Zatezna prirubnica
- 22 List kružne testere\*
- 23 Prirubnica za prihvat
- 24 Toččić za podešavanje broja obrtaja
- 25 Taster za blokadu vretena
- 26 Vreteno testere
- 27 Klizač za biranje dubine presecanja
- 28 Par stega\*
- 29 Poluga vodjice\*
- 30 Komad za povezivanje\*
- 31 Crevo za usisavanje\*
- 32 Oznaka sečenja 0°
- 33 Oznaka sečenja 45°
- 34 Umetak od plastike za osnovnu ploču
- 35 Nareckani zavrtnj za podešavanje zazora žljeba vodjice

\*Prikazani ili opisani pribor ne spada u standardno pakovanje. Kompletni pribor možete da nadete u našem programu pribora.

**Tehnički podaci**

Ručna kružna testera		GKT 55 GCE Professional
Broj predmeta		3 601 F75 0..
Nominalna primljena snaga	W	1 400
Broj obrtaja na prazno	min <sup>-1</sup>	3600 – 6250
max. broj obrtaja pod opterećenjem	min <sup>-1</sup>	5 900

Podaci važe za nominalne napone [U] od 230 V. Kod napona koji odstupaju i izvodjenja specifičnih za zemlje mogu ovi podaci varirati. Molimo da obratite pažnju na broj predmeta na tipskoj tablici Vašeg električnog alata. Trgovačke oznake pojedinih električnih alata mogu varirati.

Ručna kružna testera	GKT 55 GCE Professional	
max. dubina sečenja		
– Pri uglu zakošenja 0°	mm	57
– Pri uglu zakošenja 45°	mm	42
Blokada vretena		●
Biranje broja obrtaja		●
Stalna elektronika		●
Ograničavanje struje kretanja		●
Dimenzije osnovne ploče	mm	154 x 305
max. presek lista testere	mm	165
min. presek lista testere	mm	160
max. debljina osnovnog lista	mm	1,8
max. razmetanje debljine zuba	mm	2,6
min. razmetanje debljine zuba	mm	1,8
Otvor za prihvat	mm	20
Težina prema EPTA-Procedure 01/2003	kg	4,7
Klasa zaštite		<input type="checkbox"/> I / <input checked="" type="checkbox"/> II
Podaci važe za nominalne napone [U] od 230 V. Kod napona koji odstupaju i izvodjenja specifičnih za zemlje mogu ovi podaci varirati. Molimo da obratite pažnju na broj predmeta na tipskoj tablici Vašeg električnog alata. Trgovačke oznake pojedinih električnih alata mogu varirati.		

### Informacije o šumovima/vibracijama

Izmerene vrednosti buke utvrđene su u skladu sa EN 60745.

Nivo šumova uređaja označen sa A iznosi tipično: Nivo zvučnog pritiska 92 dB(A); Nivo snage zvuka 103 dB(A). Nesigurnost K = 3 dB.

#### Nosite zaštitu za sluh!

Ukupne vrednosti vibracija  $a_h$  (Zbir vektora tri pravca) i nesigurnost K je dobijena prema EN 60745:

Testerisanje drveta:  $a_h < 2,5 \text{ m/s}^2$ ,  $K = 1,5 \text{ m/s}^2$ ,  
Testerisanje metala:  $a_h < 2,5 \text{ m/s}^2$ ,  $K = 1,5 \text{ m/s}^2$ .

Nivo vibracija naveden u ovim uputstvima je izmeren prema mernom postupku koji je standardizovan u EN 60745 i može da se koristi za poredjenje električnih alata jedan sa drugim. Pogodan je i za privremenu procenu opterećenja vibracijama. Navedeni nivo vibracija predstavlja prvenstveno primenu električnog alata. Ako se svakako električni alat upotrebljava za druge namene sa drugim upotrebljenim alatima ili nedovoljno održavanja, može doći do odstupanja nivoa vibracija. Ovo može u značajnoj meri povećati opterećenje vibracijama preko celog radnog vremena.

Za tačnu procenu opterećenja vibracijama trebalo bi uzeti u obzir i vreme, u kojem je uređaj uključen ili radi, međutim nije stvarno u upotrebi. Ovo može značajno redukovati opterećenje vibracijama preko celog radnog vremena. Utvrdite dodatne mere sigurnosti radi zaštite radnika pre delovanja vibracija kao na primer: Održavanje električnog alata i upotrebljeni alati, održavanje toplih ruku, organizacija odvijanja posla.

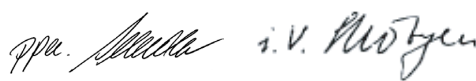
### Izjava o usaglašenosti

Izjavljujemo na vlastitu odgovornost da je dole „Tehnički podaci“ opisani proizvod usaglašen sa sledećim standardima ili normativnim aktima: EN 60745 prema odredbama smernica 2004/108/EG, 2006/42/EG.

Tehnička dokumentacija (2006/42/EG) kod:  
Robert Bosch GmbH, PT/ESC,  
D-70745 Leinfelden-Echterdingen

Dr. Egbert Schneider  
Senior Vice President  
Engineering

Dr. Eckerhard Strötgen  
Head of Product  
Certification



Robert Bosch GmbH, Power Tools Division  
D-70745 Leinfelden-Echterdingen  
25.05.2011

### Montaža

#### Montaža lista kružne testere/promena

- ▶ **Izvicite pre svih radova na električnom alatu mrežni utikač iz utičnice.**
- ▶ **Nosite pri montaži lista testere zaštitne rukavice.** Pri dodiru lista testere postoji opasnost od povrede.
- ▶ **Upotrebljavajte samo listove testere, koji odgovaraju karakterističnim podacima navedenim u ovom uputstvu za rad.**
- ▶ **Nikako ne upotrebljavajte brusne ploče kao alat za korišćenje.**

#### Biranje lista testere

Pregled preporučenih listova testere naći ćete na kraju ovoga uputstva.

#### Demontaža lista testere (pogledajte sliku A)

Podesite maksimalnu dubinu presecanja, pogledajte odeljak „Podešavanje dubine sečenja“.

Postavite električni alat za promenu alata najbolje na bočnu stranu kućišta motora.

- Preklopite polugu **3** napred.
- Pomerite blokadu uključivanja **2** napred i pritiskajte testeru na osnovnu ploču **7** sve dok ne uskoči na svoje mesto u poziciji promene lista testere.
- Pritisnite taster za blokadu vretena **25** i držite ga pritisnut.
- ▶ **Aktivirajte taster za blokadu vretena 25 samo pri vretenu testere u stanju mirovanja.** Električni alat se može inače oštetiti.
- Odvrnite sa imbus ključem **5** zatezni zavrtanj **20** napolje u pravcu okretanja **1**.
- Skinite zateznu priribnicu **21** i list testere **22** sa vretena testere **26**.

#### Montiranje lista testere (pogledajte sliku A)

Podesite maksimalnu dubinu presecanja, pogledajte odeljak „Podešavanje dubine sečenja“.

Postavite električni alat za promenu alata najbolje na bočnu stranu kućišta motora.

## 158 | Srpski

- Preklonite polugu **3** napred.
- Pomerite blokadu uključivanja **2** napred i pritisnite testeru na osnovnu ploču **7** sve dok ne uskoči na svoje mesto u poziciji promene lista testere.
- Očistite list testere **22** i sve montirajuće delove zatezanja.
- Stavite list testere **22** na prirubnicu za prihvat **23**. Pravac sečenja zuba (pravac strelice na listu testere) i strelica za pravac okretanja na zaštitnoj haubi **15** moraju biti usaglašeni.
- Postavite zateznu prirubnicu **21** i zavrtnite zatezni zavrtnj **20** u pravcu okretanja **2**. Pazite na pravi položaj za ugradnju prihvatne prirubnice **23** i zatezne prirubnice **21**.
- Pritisnite taster za blokadu vretena **25** i držite ga pritisnut.
- Stegnite čvrsti sa imbus ključem **5** zatezni zavrtnj **20** u pravcu okretanja **2**. Zatezni moment treba da iznosi 6–9 Nm, što odgovara zatezanje rukom plus ¼ jedan okretaj.
- Preklonite polugu **3** nazad. Pritom se u vidu opruge testera vraća nazad u polaznu poziciju.

## Usisavanje prašine/piljevine

- ▶ **Izvućite pre svih radova na električnom alatu mrežni utikač iz utičnice.**
- ▶ Prašine od materijala kao što je premaz koji sadrži olovo, neke vrste drveta, minerali i metal mogu biti štetni po zdravlje. Dodir ili udisanje prašine mogu izazvati alergijske reakcije i/ili oboljenja disajnih puteva radnika ili osoba koje se nalaze u blizini. Neke prašine kao od hrasta i bukve važe kao izazivači raka, posebno u vezi sa dodatnim materijama za obradu drveta (hromati, zaštitna sredstva za drvo). Materijal koji sadrži azbest smeju raditi samo stručnjaci.
  - Koristite što je više moguće usisavanje prašine pogodno za materijal.
  - Pobrinite se za dobro provetranje radnog mesta.
  - Preporučuje se, da se nosi zaštitna maska za disanje sa klasom filtera P2.

Obratite pažnju na propise za materijale koje treba obradivati u Vašoj zemlji.

- ▶ **Izbegavajte sakupljanje prašine na radnom mestu.** Prašine se mogu lako zapaliti.

## Usisavanje sa strane

Natakните usisno crevo **31** (pribor) na otvor za izbacivanje piljevine **18**. Povežite crevo za usisavanje **31** sa nekim usisivačem (pribor). Pregled za priključivanje na različite usisivače naći ćete na kraju ovoga uputstva.

Električni alat može se direktno priključiti na utičnicu Bosch- Univerzalnog usisivača sa uređajem za daljinski start. Ovaj automatski startuje pri uključivanju električnog alata.

Usisivač mora biti pogodan za materijal koji treba obradivati.

Upotrebljavajte prilikom usisavanja posebno po zdravlje štetnih prašina, prašine koje izazivaju rak ili suvih prašina specijalan usisivač.

## Rad

## Vrste rada

- ▶ **Izvućite pre svih radova na električnom alatu mrežni utikač iz utičnice.**

## Podešavanje dubine sečenja (pogledajte slike B – C)

- ▶ **Podesite dubinu preseka debljini radnog komada.** Ne bi trebalo da se vidi ispod radnog komada manje od cele visine zuba.

Okrenite pokazivač dubine presecanja **8** za testerisnje bez šine vodjice na donju poziciju **1** odnosno za testerisanje sa šinom vodjicom na gornju poziciju **2**.

Pritisnite klizač **27** i podesite željenu dubinu presecanja (debljina materijala + visina zuba lista testere) na skali za dubinu presecanja **6**.

## Podešavanje ugla iskošenja

Odvrnite leptir zavrtnje **11** i **17**. Iskrenite testeru u stranu. Podesite željenu dimenziju na skali **9**. Ponovo čvrsto zavrtnite leptir zavrtnje **11** i **17**.

Testera može da se podesi na – 1° ili + 47° ugao iskošenja. Pritisnite za ovo kod iskretanja dodatno na taster **16** za ugao iskošenja – 1° ili taster **12** za ugao iskošenja + 47°.

**Uputstvo:** Pri sečenju sa zakošenjem je dubina sečenja manja od pokazane vrednosti na skali za dubinu sečenja **6**.

## Oznake sečenja (pogledajte sliku D)

Marker za presecanje 0° (**32**) pokazuje poziciju lista testere kod pravouglog presecanja. Marker za presecanje 45° (**33**) pokazuje poziciju lista testere kod 45°-presecanja i kod korišćenja bez šine vodjice.

## Puštanje u rad

- ▶ **Obratite pažnju na napon mreže! Napon strujnog izvora mora biti usaglašen sa podacima tipske tablice električnog alata. Električni alati označeni sa 230 V mogu da rade i sa 220 V.**

## Uključivanje-isključivanje

Za **puštanje u rad** električnog alata aktivirajte **najpre** blokadu uključivanja **2** i pritisnite **u nastavku** prekidač za uključivanje-isključivanje **1** i držite ga pritisnut.

Aktiviranjem blokade za uključivanje **2** deblokira se istovremeno uređaj za uranjanje i testera može da se pritisne na dole. Tako uranja list testere u radni komad. Pri podizanju vraća se testera u vidu opruge ponovo u polaznu poziciju i uređaj za uranjanje se ponovo blokira.

Da bi električni alat **isključili** pustite prekidač za uključivanje-isključivanje **1**.

**Uputstvo:** Iz sigurnosnih razloga ne može se prekidač za uključivanje-isključivanje **1** blokirati, već mora za vreme rada stalno ostati pritisnut.

## Ograničavanje struje kretanja

Elektronsko ograničavanje struje kretanja ograničava snagu pri uključivanju električnog alata i omogućava rad sa osiguračem od 16 A.

**Konstantna elektronika**

Konstantna elektronika drži broj obrtaja u praznom hodu i opterećenju skoro konstantne i obezbeđuje ravnomeran učinak u radu.

**Biranje broja obrtaja**

Sa točkim za podešavanje broja obrtaja **24** možete unapred izabrati potreban broj obrtaja i za vreme rada.

Potreban broj obrtaja zavisi od upotrebljenog lista testere i materijala koji se obrađuje (pogledajte pregled listova testere na kraju ovoga uputstva za rad).

**Uputstva za rad**

Zaštite listove testere od preloma i udaraca.

Vodite električni alat ravnomerno i sa lakim guranjem u pravcu sečenja. Suviše snažno guranje znatno smanjuje životni vek upotrebljenog električnog alata i može oštetiti električni alat.

Učinak testisanja i kvalitet preseka zavise u bitnom od stanja i oblika zuba lista testere. Upotrebljavajte stoga samo oštre i listove testere predviđene za materijal koji se obrađuje.

**Sečenje drveta**

Pravi izbor lista testere upravlja se prema vrsti drveta, kvalitetu drveta i da li se traži dužno ili poprečno sečenje.

Kod dužnih sečenja bora nastaju duge u obliku spirale piljevine.

Prašine od bukve i hrasta posebno ugrožavaju zdravlje, stoga radite samo sa usisavanjem prašine.

**Testerisanje plastike**

**Uputstvo:** Kod testisanja plastike, posebno PVC-a, nastaje dugačka piljevina u vidu spirale, koja može da bude napunjena elektrostatiki. Tako se može zapušiti pražnjenje piljevine **18**. Radite najbolje sa usisavanjem prašine.

Vodite električni alat uključen na radni komad i testerišite ga oprezno. Radite na kraju u jednom potezu i bez daljeg prekida, da zubi testere ne bi tako brzo zaglavili.

**Testerisanje obojenih metala**

**Uputstvo:** Koristite samo oštar i pogodan list testere za obojene metale. Ovo obezbeđuje jedan čist rez i sprečava zaglavljivanje lista testere.

Vodite električni alat uključen na radni komad i testerišite ga oprezno. Radite na kraju sa malo pomeranja napred i bez prekida dalje.

Počnite sečenje kod profila uvek na uskoj strani, kod U-profila nikada na otvorenoj strani. Učvrstite duge profile, da bi izbegli zaglavljivanje lista testere i povratan udarac električnog alata.

**Testerisanje lakih građevinskih materijala (Materijali sa mineralnim sastojkom)**

► **Pazite kod testisanja lakših građevinskih materijala na zakonske odredbe i preporuke proizvođača materijala.**

Laki građevinski materijali smeju se obrađivati samo sa presecanjem na suvo i sa usisivanjem prašine. Radite uvek samo sa šinom vodjicom **29** (Pribor).

Usisivač za prašinu mora biti odobren za usisavanje prašine od kamena. Bosch nudi predviđene usisivače za prašinu.

**Testerisanje sa šinom vodjice (pogledajte sliku D)**

Pomoću šine vodjice **29** možete izvoditi sečenja u pravoj liniji.

Prsten od gume na šini vodjici, koji sprečava pri testisanju drvenih radnih komada otkidanje površine. List testere mora zato sa zubima da naleže direktno na prsten od gume.

Prsten od gume mora da se pre prvog sečenja podese sa šinom vodjicom **29** na upotrebljenu kružnu testeru. Stavite za ovo šinu vodjicu **29** sa celom dužinom na radni komad. Podesite dubinu presecanja od ca. 9 mm i pravougli iskošeni ugao. Uključite kružnu testeru i vodite je ravnomerno i sa lakim pomeranjem u pravcu presecanja.

Sa jednim veznim komadom **30** mogu se spojiti dve šine vodjice. Zatezanje se vrši pomoću četiri zavrtnja koji se nalaze u veznom komadu.

**Podešavanje osnovne ploče prema drugim šinama vodjice (pogledajte sliku E)**

Uzani žljeb koji je integrisan u osnovnu ploču **7** može se koristiti za šine vodjice prikazane na strani pribora. Za podešavanje osnovne ploče šinama vodjice sa širom stazom za vođenje nekih drugih ponudjača uklonite umetak od plastike **34**. Stavite testeru na šinu vodjicu i baždarite pri potrebi sa oba nareckana zavrtnja **35** da tačno odgovaraju i testera i šina vodjica.

**Testerisanje sa paralelnim graničnikom (pogledajte slike F – G)**

Paralelni graničnik **14** omogućava tačna sečenja duž ivice radnog komada, odnosno sečenje traka istih dimenzija.

Uvucite poluge vodjice paralelnog graničnika **14** kroz vodjice osnovne ploče **7**. Montirajte leptir zavrtnje **10** sa obe strane kao što pokazuje slika, i stegnite leptir zavrtnje **10** međutim još uvek ne čvrsto.

Podesite željenu širinu presecanja na vrednost na skali odgovarajućeg markera za presecanje **32** odn. **33** pogledajte odeljak „Oznake sečenja“. Stegnite leptir zavrtnje čvrsto **10**.

**Testerisanje sa pomoćnim graničnikom (pogledajte sliku H)**

Za obradu većih radnih komada ili za sečenje pravih ivica možete pričvrstiti neku dasku ili letvu kao pomoćni graničnik na radni komad i voditi po dužini kružnu testeru sa osnovnom pločom na pomoćnom graničniku.

**Održavanje i servis****Održavanje i čišćenje**

- **Izvučite pre svih radova na električnom alatu mrežni utikač iz utičnice.**
- **Držite električni alat i proreze za ventilaciju čiste, da bi dobro i sigurno radili.**

Zaštitna hauba **15** se mora uvek slobodno pokretati i automatski zatvarati. Zato područje oko zaštitne haube držite uvek čisto **15**. Uklonite prašinu i opiljke izduvanjem sa pneumatskim vazduhom ili sa nekom četkicom.

## 160 | Slovensko

Ne obloženi listovi testere mogu se zaštititi od korozije tankim slojem ulja koje ne sadrži kiseline. Uklonite pre sečenja ponovo ulje, jer će drvo biti zaprljano.

Ostaci smole ili lepka na listu testere šteti kvalitetu sečenja. Čistite stoga listove testere odmah posle upotrebe.

Ako bi električni alat i pored brižljivog postupka izrade i kontrole nekada otkazao, popravku mora vršiti neki autorizovani servis za Bosch-električne alate.

Molimo navedite neizostavno kod svih pitanja i naručivanja rezervnih delova broj predmeta sa 10 brojčanih mesta prema tipskoj tablici električnog alata.

### Servis i savetovanja kupaca

Servis odgovara na Vaša pitanja u vezi popravke i održavanja Vašeg proizvoda kao i u vezi rezervnih delova. Šematske prikaze i informacije u vezi rezervnih delova naći ćete i pod:

[www.bosch-pt.com](http://www.bosch-pt.com)

Bosch-ov tim savetnika će Vam pomoći kod pitanja u vezi kupovine, primene i podešavanja proizvoda i pribora.

#### Srpski

Bosch-Service  
Dimitrija Tucovića 59  
11000 Beograd  
Tel.: +381 (011) 244 85 46  
Fax: +381 (011) 241 62 93  
E-Mail: [asbosch@EUnet.yu](mailto:asbosch@EUnet.yu)

### Uklanjanje djubreta

Električni pribori, pribor i pakovanja treba da se odvoze regeneraciji koja odgovara zaštiti čovekove sredine.

Ne bacajte električni alat u kućno djubre!

#### Samo za EU-zemlje:



Prema evropskim smernicama 2002/96/EG o starim električnim i elektronskim uređajima i njihovim pretvaranju u nacionalno dobro ne moraju više upotrebljivi električni pribori da se odvojeno sakupljaju i odvoze nekoj regeneraciji koja odgovara zaštiti čovekove okoline.

Zadržavamo pravo na promene.

## Slovensko

### Varnostna navodila

#### Splošna varnostna navodila za električna orodja

**⚠ OPOZORILO** Preberite vsa opozorila in napotila. Napake zaradi neupoštevanja spodaj navedenih opozoril in napotil lahko povzročijo električni udar, požar in/ali težke telesne poškodbe.

**Vsa opozorila in napotila shranite, ker jih boste v prihodnje še potrebovali.**

Pojem „električno orodje“, ki se pojavlja v nadaljnjem besedilu, se nanaša na električna orodja z električnim

pogonom (z električnim kablom) in na akumulatorska električna orodja (brez električnega kabla).

#### Varnost na delovnem mestu

- ▶ **Delovno področje naj bo vedno čisto in dobro osvetljeno.** Nered in neosvetljena delovna področja lahko povzročijo nezgode.
- ▶ **Ne uporabljajte električnega orodja v okolju, kjer lahko pride do eksplozij oziroma tam, kjer se nahajajo vnetljive tekočine, plini ali prah.** Električna orodja povzročajo iskrenje, zaradi katerega se lahko prah ali para vnameta.
- ▶ **Prosimo, da med uporabo električnega orodja ne dovolite otrokom ali drugim osebam, da bi se Vam približali.** Odvratanje Vaše pozornosti drugam lahko povzroči izgubo kontrole nad napravo.

#### Električna varnost

- ▶ **Priključni vtikač električnega orodja se mora prilegati vtičnici. Spreminjanje vtičaca na kakršenkoli način ni dovoljeno. Pri ozemljenih električnih orodjih ne uporabljajte vtičacev z adapterji.** Nespremenjeni vtičaci in ustrezne vtičnice zmanjšujejo tveganje električnega udara.
- ▶ **Izogibajte se telesnemu stiku z ozemljenimi površinami kot so na primer cevi, grelci, štedilniki in hladilniki.** Tveganje električnega udara je večje, če je Vaše telo ozemljeno.
- ▶ **Prosimo, da napravo zavarujete pred dežjem ali vlago.** Vdor vode v električno orodje povečuje tveganje električnega udara.
- ▶ **Ne uporabljajte kabla za nošenje ali obešanje električnega orodja in ne vlecite za kabel, če želite vtičak izvleči iz vtičnice. Kabel zavarujte pred vročino, oljem, ostrimi robovi ali premikajočimi se deli naprave.** Poškodovani ali zapleteni kabli povečujejo tveganje električnega udara.
- ▶ **Kadar uporabljate električno orodje zunaj, uporabljajte samo kabelske podaljške, ki so primerni za delo na prostem.** Uporaba kabelskega podaljška, ki je primeren za delo na prostem, zmanjšuje tveganje električnega udara.
- ▶ **Če je uporaba električnega orodja v vlažnem okolju neizogibna, uporabljajte stikalo za zaščito pred kvarnim tokom.** Uporaba zaščitnega stikala zmanjšuje tveganje električnega udara.

#### Osebna varnost

- ▶ **Bodite pozorni, pazite kaj delate ter se dela z električnim orodjem lotite z razumom. Ne uporabljajte električnega orodja, če ste utrujeni oziroma če ste pod vplivom mamil, alkohola ali zdravil.** Trenutek nepazljivosti med uporabo električnega orodja je lahko vzrok za resne telesne poškodbe.
- ▶ **Uporabljajte osebno zaščitno opremo in vedno nosite zaščitna očala.** Nošenje osebne zaščitne opreme, na primer maske proti prahu, nedersečih zaščitnih čevljev, varnostne čelade ali zaščitnih glušnikov, kar je odvisno od vrste in načina uporabe električnega orodja, zmanjšuje tveganje telesnih poškodb.



- ▶ **Izogibajte se nenamernemu zagonu.** Pred priključitvijo električnega orodja na električno omrežje in/ali na akumulator in pred dviganjem ali nošenjem se prepričajte, če je električno orodje izklopljeno. Prenašanje naprave s prstom na stikalu ali priključitev vklopljenega električnega orodja na električno omrežje je lahko vzrok za nezgodo.
- ▶ **Pred vklopjanjem električnega orodja odstranite nastavitvena orodja ali izvijače.** Orodje ali ključ, ki se nahaja v vrtečem se delu naprave, lahko povzroči telesne poškodbe.
- ▶ **Izogibajte se nenormalni telesni drži.** Poskrbite za trdno stojišče in za stalno ravnotežje. Tako boste v nepričakovanih situacijah električno orodje lahko bolje nadzorovali.
- ▶ **Nosite primerna oblačila. Ne nosite ohlapnih oblačil in nakita. Lase, oblačila in rokavice ne približujte premikajočim se delom naprave.** Premikajoči se deli naprave lahko zagrabijo ohlapno oblačilo, dolge lase ali nakit.
- ▶ **Če je na napravo možno montirati priprave za odsesavanje ali prestrezanje prahu, se prepričajte, če so le-te priključene in če se pravilno uporabljajo.** Uporaba priprave za odsesavanje prahu zmanjšuje zdravstveno ogroženost zaradi prahu.

#### Skrbna uporaba in ravnanje z električnimi orodji

- ▶ **Ne preobremenjujte naprave. Pri delu uporabljajte električna orodja, ki so za to delo namenjena.** Z ustreznim električnim orodjem boste v navedenem zmogljivostnem področju delali bolje in varneje.
- ▶ **Ne uporabljajte električnega orodja s pokvarjenim stikalom.** Električno orodje, ki se ne da več vklopiti ali izklopiti, je nevarno in ga je potrebno popraviti.
- ▶ **Pred nastavljanjem naprave, zamenjavo delov pribora ali odlaganjem naprave izvlecite vtičak iz električne vtičnice in/ali odstranite akumulator.** Ta previdnostni ukrep preprečuje nenamerni zagon električnega orodja.
- ▶ **Električna orodja, katerih ne uporabljate, shranjujte izven dosega otrok. Osebam, ki naprave ne poznajo ali niso prebrale teh navodil za uporabo, naprave ne dovolite uporabljati.** Električna orodja so nevarna, če jih uporabljajo neizkušene osebe.
- ▶ **Skrbno negujte električno orodje. Kontrolirajte brezhibno delovanje premičnih delov naprave, ki se ne smejo zatikati. Če so ti deli zlomljeni ali poškodovani do te mere, da ovirajo delovanje električnega orodja, jih je potrebno pred uporabo naprave popraviti.** Slabo vzdrževana električna orodja so vzrok za mnoge nezgode.
- ▶ **Rezalna orodja vzdržujte tako, da bodo vedno ostra in čista.** Skrbno negovana rezalna orodja z ostrimi robovi se manj zatikajo in so lažje vodljiva.
- ▶ **Električna orodja, pribor, vsadna orodja in podobno uporabljajte ustrezno tem navodilom. Pri tem upoštevajte delovne pogoje in dejavnost, ki jo boste opravljali.** Uporaba električnih orodij v namene, ki so drugačni od predpisanih, lahko privede do nevarnih situacij.

#### Servisiranje

- ▶ **Vaše električno orodje naj popravlja samo kvalificirano strokovno osebje ob obvezni uporabi originalnih rezervnih delov.** Tako bo zagotovljena ohranitev varnosti naprave.

#### Varnostna navodila za krožne žage

##### Postopek žaganja

- ▶ **NEVARNO: Ne približujte rok področju žaganja in žaginemu listu. Drugo roko imejte na dodatnem ročaju ali ohišju motorja.** Če boste žago držali z obema rokama, ju žagin list ne bo mogel poškodovati.
  - ▶ **Ne segajte pod obdelovanec.** Pod obdelovancem Vas zaščitni pokrov ne bo mogel varovati pred žaginim listom.
  - ▶ **Globino rezanja prilagodite debelini obdelovanca.** Pod obdelovancem se lahko vidi manj kot ena širina zoba žaginega lista.
  - ▶ **Obdelovanec, ki ga želite žagati, v nobenem primeru ne smete držati z roko ali nad nogo. Obdelovanec stabilizirajte v nasedu.** Pomembno je, da obdelovanec dobro pritrdite in s tem zmanjšajte nevarnost, ki nastane s telesnim stikom, zaradi obtičanja žaginega lista ali zaradi izgube kontrole.
  - ▶ **Če izvajate dela, pri katerih bi lahko vstavno orodje zadelo ob skrite električne vodnike ali ob lastni omrežni kabel, držite električno orodje samo za izolirane ročaje.** Stik z vodnikom, ki je pod napetostjo, prenese napetost tudi na kovinske dele električnega orodja in povzroči električni udar.
  - ▶ **Pri vzdvožnih rezih vedno uporabljajte prislon ali ravno robno vodilo.** To bo zagotovilo večjo natančnost reza in zmanjšalo možnost zagodenja žaginega lista.
  - ▶ **Vedno uporabljajte žagine liste prave velikosti in primerne prijemalne odprtine (na primer zvezdaste ali okrogle).** Žagini listi, ki se me prilagajajo montažnim delom žage, se vrtijo neenakomerno in povzročijo izgubo nadzora.
  - ▶ **Nikoli ne uporabljajte poškodovanih ali napačnih podložk žaginega lista ali vijakov.** Podložke žaginega lista ali vijakov so konstruirani posebej za Vašo žago in zagotavljajo optimalno zmogljivost in varno delovanje.
  - ▶ **Povratni udarec – vzroki in ustrezna varnostna navodila**
    - Povratni udarec je nepričakovana reakcija zaradi žaginega lista, ki se je zataknil, stisnil ali je napačno naravnani in vodi k temu, da se nekontrolirano žaga dvigne in premakne iz obdelovanca v smeri uporabnika;
    - če se žagin list zatakne ali stisne v zapirajoči se žagani reži, se zablokira in moč motorja udari žago v smer uporabnika nazaj;
    - če se žagin list zasuka v žaginem rezu ali če se napačno naravnani, se lahko zataknejo zobje zadnjega roba žaginega lista v površini obdelovanca, kar povzroči, da se žagin list premakne iz žagane reže in žaga odskoči v smer uporabnika nazaj.
- Povratni udarec je posledica napačne ali pomanjkljive uporabe žage. To lahko preprečite s primernimi previdnostnimi ukrepi, kot je opisano v nadaljevanju.

## 162 | Slovensko

- ▶ **Z obema rokama trdno držite žago in premaknite roke v položaj, v katerem boste lahko prestregli moč povratnega udarca. Vedno se zadržujte ob strani žaginega lista in nikoli ne premikajte telesa tako, da se bo nahajalo v isti liniji z žaginim listom.** V primeru povratnega udarca lahko žaga odskoči nazaj, vendar lahko upravljalec moč povratnega udarca obvlada, če upošteva ustrezne previdnostne ukrepe.
- ▶ **Če žagin list obtiči ali če prekinete delo, izklopite žago in držite obdelovanec na miru, dokler se žagin list ne ustavi. Nikoli ne poskušajte žage odstraniti iz obdelovanca ali jo potegniti nazaj, dokler se žagin list še premika, saj lahko pride do povratnega udarca.** Ugotovite in odstranite vzrok za obtičanje žaginega lista.
- ▶ **Če želite žago, ki je obtičala v obdelovancu, ponovno startati, centrirajte žagin list v zarezi in pogledjte, če zobje niso zatakneni v obdelovancu.** Če je žagin list zagoden, vnovično startanje žage ni dovoljeno, ker se lahko žagin list premakne iz obdelovanca in povzroči povratni udarec.
- ▶ **Velike plošče podprite – tako boste zmanjšali tveganje povratnega udarca zaradi zagodenja žaginega lista.** Velike plošče se lahko zaradi lastne teže upognejo. Plošče zato podprite na obeh straneh, tako v bližini reza, kot na robu.
- ▶ **Ne uporabljajte topih ali poškodovanih žaginih listov.** Žagini listi s topimi ali napačno usmerjenimi zobmi zaradi pretesne zarez povzročajo preveliko trenje, kar ima za posledico zagodenje žaginega lista in povratni udarec.
- ▶ **Pred žaganjem trdno privijte nastavitve za globino reza in rezalni kot.** Če se nastavitvi med žaganjem spremenita, se lahko žagin list zagodi in povzroči povratni udarec.
- ▶ **Bodite posebej previdni pri žaganju v obstoječe stene ali območja, ki jih ne vidite.** Potopljen žagin list se lahko pri žaganju v skrite objekte zablokira in to lahko povzroči povratni udarec.

**Funkcija zaščitnega pokrova**

- ▶ **Pred vsako uporabo preverite, ali je možno neoporečno zapiranje zaščitnega pokrova. Žage ne uporabljajte, če zaščitni pokrov ni prosto premakljiv in ga ni moč takoj zapreti. Zaščitnega pokrova nikoli ne smete zatakiniti ali pripeti, ker bi v tem primeru bil žagin list nezaščiten.** Če žaga nenamerno pade na tla, se lahko zaščitni pokrov poškoduje. Prepričajte se, da je zaščitni pokrov prosto premakljiv in se pri nobenem rezalnem kotu ali globini ne dotakne žaginega lista ali drugih delov.
- ▶ **Preverite stanje in delovanje vzmeti za zaščitni pokrov. V primeru, da zaščitni pokrov in vzmet ne bi brezhibno delovala, se mora žaga pred uporabo podvreči vzdrževanju.** Poškodovani deli, lepljive obloge ali nabiranje ostružkov povzročijo zakasnjeno delovanje spodnjega zaščitnega pokrova.
- ▶ **Pri „potopnem rezu“, ki se ne opravi pravokotno, zavarujte osnovno ploščo žage, da se ne bo premaknila v stran.** Stranski premik lahko povzroči stisk žaginega lista in s tem k povratni udarec.
- ▶ **Ne odložite žage direktno na delavnično mizo ali na tla, ne da bi pri tem žagin list bil prekrit z zaščitnim**

**pokrovom.** Nezaščiten žagin list, ki se še premika naprej, premika žago v nasprotni smeri reza in žaga, kar mu je na poti. Pri tem upoštevajte čas po izklopu, ko se žaga še premika.

**Dodatna opozorila**

- ▶ **Ne segajte z rokami v odprtino za izmet ostružkov.** Rotirajoči deli žage Vas lahko poškodujejo.
- ▶ **Nikoli ne delajte tako, da bi žago držali nad glavo.** Na ta način ne boste imeli zadostnega nadzora nad električnim orodjem.
- ▶ **Za iskanje skritih oskrbovalnih vodov uporabljajte ustrezne iskalne naprave ali se o tem pozanimajte pri lokalnem podjetju za oskrbo z vodo, elektriko ali plinom.** Stik z električnim vodom lahko povzroči požar ali električni udar. Poškodbe na plinovodu so lahko vzrok za eksplozijo, vdor v vodovodno omrežje pa lahko povzroči materialno škodo ali električni udar.
- ▶ **Stacionarna uporaba električnega orodja ni dovoljena.** Orodje ni konstruirano za uporabo skupaj z rezalno mizo.
- ▶ **Uporaba žaginih listov iz trdine ni dovoljena.** Taki žagini listi se lahko hitro zlomijo.
- ▶ **Ne žagajte železnih kovin.** Žareči ostružki lahko zanetijo odsesovalnik prahu.
- ▶ **Medtem ko delate, trdno držite električno orodje z obema rokama in poskrbite za varno stojišče.** Električno orodje bo bolj vodljivo, če ga boste držali z obema rokama.
- ▶ **Zavarujte obdelovanec.** Obdelovanec bo proti premikanju bolje zavarovan z vpenjalnimi pripravami ali s primežem, kot če bi ga držali z roko.
- ▶ **Pred odlaganjem električnega orodja počakajte, da se orodje popolnoma ustavi.** Električno orodje se lahko zatakne, zaradi česar lahko izgubite nadzor nad njim.

**Opis in zmogljivost izdelka**

**Preberite vsa opozorila in napotila.** Napake zaradi neupoštevanja spodaj navedenih opozoril in napotil lahko povzročijo električni udar, požar in/ali težke telesne poškodbe.

Razprite stran s sliko naprave in pustite to stran med branjem navodil za uporabo odprto.

**Uporaba v skladu z namenom**

Električno orodje je namenjeno za to, da na trdni podpori žagajte v les v naslednjih smereh: vzdolž in prečno z ravnim potekom reza in pod poševnim kotom. Z ustreznimi žaginimi listi lahko žagajte tudi tanke neželezne kovine (npr. profile), lahke gradbene materiale in umetne mase. Obdelava železnih kovin ni dovoljena.

**Komponente na sliki**

Oštevilčenje komponent, ki so prikazane na sliki, se nanaša na prikaz električnega orodja na strani z grafiko.

- 1 Vklonopno/izklopno stikalo
- 2 Protivklonopna zapora vklonopno/izklopnega stikala

- 3 Vzvod za menjavo žaginega lista
  - 4 Dodatni ročaj (izolirana površina ročaja)
  - 5 Inbus ključ
  - 6 Skala globine reza
  - 7 Osnovna plošča
  - 8 Prestavljiv prikazovalec rezalne globine
  - 9 Skala jeralnih kotov
  - 10 Krilni vijak za vzporedni prislon\*
  - 11 Krilni vijak za predizbiro jeralnega kota
  - 12 Tipka za jeralni kot 47°
  - 13 Prestavljivo okence za odsesovanje
  - 14 Vzporedni prislon\*
  - 15 Zaščitni pokrov
  - 16 Tipka za jeralni kot - 1°
  - 17 Krilni vijak za predizbiro jeralnega kota
  - 18 Izmet ostružkov
  - 19 Ročaj (izolirana površina ročaja)
  - 20 Natezni vijak
  - 21 Vpenjalna prirobnica
  - 22 Žagin list krožne žage\*
  - 23 Prijemalna prirobnica
  - 24 Kolo za prednastavitev števila vrtljajev
  - 25 Tipka za aretiranje vretena
  - 26 Žagino vreteno
  - 27 Pomikalo za predizbiro globine reza
  - 28 Par primežev\*
  - 29 Vodilo\*
  - 30 Spojni komad\*
  - 31 Odsesovalna cev\*
  - 32 Oznaka reza 0°
  - 33 Oznaka reza 45°
  - 34 Plastični vstavek za osnovno ploščo
  - 35 Narebričeni vijaki za nastavitev zračnosti vodilnega utora
- \*Prikazan ali opisan pribor ni del standardnega obsega dobave.  
Celoten pribor je del našega programa pribora.

### Tehnični podatki

Ročna krožna žaga	GKT 55 GCE Professional	
Številka artikla		3 601 F75 0..
Nazivna odjemna moč	W	1 400
Število vrtljajev v prostem teku	min <sup>-1</sup>	3 600 – 6 250
maks. število vrtljajev pri obremenitvi	min <sup>-1</sup>	5 900
maks. globina reza		
– pri jeralnem kotu 0°	mm	57
– pri jeralnem kotu 45°	mm	42
Aretiranje vretena		●
Navedbe veljajo za nazivne napetosti [U] 230 V. Pri drugih napetostih in državno specifičnih izvedbah lahko te navedbe variirajo.		
Prosimo, da upoštevate številko artikla na tipski ploščici Vašega električnega orodja. Trgovske oznake posameznih električnih orodij so lahko drugačne.		

Ročna krožna žaga	GKT 55 GCE Professional	
Predizbira števila vrtljajev		●
Konstantna elektronika		●
Omejitev zagnoskega toka		●
Dimenzije osnovne plošče	mm	154 x 305
maks. premer žaginega lista	mm	165
min. premer žaginega lista	mm	160
maks. debelina debela žaginega lista	mm	1,8
maks. debelina/razpera zoba	mm	2,6
min. debelina/razpera zoba	mm	1,8
Prijemalna odprtina	mm	20
Teža po EPTA-Procedure 01/2003	kg	4,7
Zaščitni razred		□ / II
Navedbe veljajo za nazivne napetosti [U] 230 V. Pri drugih napetostih in državno specifičnih izvedbah lahko te navedbe variirajo.		
Prosimo, da upoštevate številko artikla na tipski ploščici Vašega električnega orodja. Trgovske oznake posameznih električnih orodij so lahko drugačne.		

### Podatki o hrupu/vibracijah

Merilne vrednosti hrupa izračunane v skladu z EN 60745.

Nivo hrupa naprave po vrednotenju A tipično znaša: nivo zvočnega tlaka 92 dB(A); nivo jakosti hrupa 103 dB(A). Nezaanesljivost meritve K = 3 dB.

#### Nosite zaščitne slušnike!

Skupne vrednosti vibracij  $a_h$  (vektorska vsota treh smeri) in negotovost K se izračunajo v skladu z EN 60745:  
žaganje lesa:  $a_h < 2,5 \text{ m/s}^2$ ,  $K = 1,5 \text{ m/s}^2$ ,  
žaganje kovine:  $a_h < 2,5 \text{ m/s}^2$ ,  $K = 1,5 \text{ m/s}^2$ .

Podane vrednosti nivoja vibracij v teh navodilih so se izmerile v skladu s standardiziranim merilnim postopkom po EN 60745 in se lahko uporabljajo za primerjavo električnih orodij med seboj. Primeren je tudi za začasno oceno obremenjenosti z vibracijami.

Naveden nivo vibracij predstavlja glavne uporabe električnega orodja. Če pa se električno orodje uporablja še v druge namene, z odstopajočimi vstavnimi orodji ali pri nezadostnem vzdrževanju, lahko nivo vibracij odstopa. To lahko obremenjenosti z vibracijami med določenim obdobjem uporabe občutno poveča.

Za natančnejšo oceno obremenjenosti z vibracijami morate upoštevati tudi tisti čas, ko je naprava izklopljena in teče, vendar dejansko ni v uporabi. To lahko obremenjenost z vibracijami preko celotnega obdobja dela občutno zmanjša. Določite dodatne varnostne ukrepe za zaščito upravljalca pred vpljivi vibracij, npr. Vzdrževanje električnega orodja in vstavnih orodij, zegrevanje rok, organizacija delovnih postopkov.

### Izjava o skladnosti

Izjavljamo pod izključno odgovornostjo, da proizvod pod „Tehnični podatki“ ustreza naslednjim standardom oz. standardiziranim dokumentom: EN 60745 v skladu z določili Direktiv 2004/108/ES, 2006/42/ES.

## 164 | Slovensko

Tehnična dokumentacija (2006/42/ES) pri:  
Robert Bosch GmbH, PT/ESC,  
D-70745 Leinfelden-Echterdingen

Dr. Egbert Schneider  
Senior Vice President  
Engineering

Dr. Eckerhard Strötgen  
Head of Product  
Certification

*ppa. Schneider i.v. Strötgen*

Robert Bosch GmbH, Power Tools Division  
D-70745 Leinfelden-Echterdingen  
25.05.2011

## Montaža

### Vstavljanje/zamenjava žaginega lista krožne žage

- ▶ **Pred začetkom kakršnih koli del na električnem orodju izvlecite omrežni vtičnik iz vtičnice.**
- ▶ **Pri vgradnji žaginega lista nosite zaščitne rokavice.** Pri dotiku žaginega lista obstaja nevarnost poškodbe.
- ▶ **Uporabljajte samo žagine liste, ki ustrezajo karakteristikam, navedenim v tem navodilu za uporabo.**
- ▶ **Uporaba brusilnih plošč kot nadomestnega orodja ni dovoljena.**

### Izbira žaginega lista

Pregled priporočljivih žaginih listov boste našli na koncu teh navodil.

### Demontaža žaginega lista (glejte sliko A)

Nastavite maksimalno globino reza, v ta namen glejte odstavek „Nastavitev globine reza“.

Pri zamenjavi orodja je najbolje, če električno orodje položite na čelno stran ohišja motorja.

- Poklopite vzvod **3** v smeri naprej.
- Potisnite protivklonno zaporo **2** v smeri naprej in potisnite žago k osnovni plošči **7** tako da bo slednja zaskočila v položaju za menjavo žaginega lista.
- Pritisnite na aretirno tipko vretena **25** in jo držite pritisnjeno.
- ▶ **Aretrno tipko vretena 25 pritiskajte samo pri mirujočem vretenu žage.** Električno orodje se lahko sicer poškoduje.
- Z inbus ključem **5** odvijte privojni vijak **20** v smeri **⚙**.
- Odstranite vpenjalno prirobnico **21** in žagin list **22** z vretena žage **26**.

### Montaža žaginega lista (glejte sliko A)

Nastavite maksimalno globino reza, v ta namen glejte odstavek „Nastavitev globine reza“.

Pri zamenjavi orodja je najbolje, če električno orodje položite na čelno stran ohišja motorja.

- Poklopite vzvod **3** v smeri naprej.
- Potisnite protivklonno zaporo **2** v smeri naprej in potisnite žago k osnovni plošči **7** tako da bo slednja zaskočila v položaju za menjavo žaginega lista.

- Očistite žagin list **22** in vse vpenjalne dele, ki jih boste montirali.
- Namestite žagin list **22** na prijemalno prirobnico **23**. Smer rezanja zob (smer puščice na žaginem listu) in puščica smeri vrtenja na zaščitnem pokrovu **15** se morata ujemati.
- Namestite napenjalno prirobnico **21** in privijte privojni vijak **20** v smeri **⚙**. Pazite na pravilen položaj prijemalne prirobnice **23** in napenjalne prirobnice **21**.
- Pritisnite na aretirno tipko vretena **25** in jo držite pritisnjeno.
- S inbus ključem **5** trdno zategnite privojni vijak **20** v smeri **⚙**. Zatezni moment naj znaša 6–9 Nm, kar ustreza privijanju z roko, plus ¼ obrata.
- Poklopite vzvod **3** nazaj. Pri tem se žaga premakne nazaj v izhodiščni položaj.

### Odsesavanje prahu/ostružkov

#### ▶ Pred začetkom kakršnih koli del na električnem orodju izvlecite omrežni vtičnik iz vtičnice.

- ▶ Prah nekaterih materialov kot npr. svinčenega premaza, nekaterih vrst lesa, mineralov in kovin je lahko zdravju škodljiv. Dotik ali vdihavanje tega prahu lahko povzroči alergične reakcije in/ali obolenja dihal uporabnika ali oseb, ki se nahajajo v bližini.

Določene vrste prahu kot npr. prah hrastovine ali bukova veljajo kot kancerogene, še posebej v povezavi z dodatnimi snovmi za obdelavo lesa (kromat, zaščitno sredstvo za les). Material z vsebnostjo azbesta smejo obdelovati le strokovnjaki.

- Po možnosti uporabljajte sesalnik prahu, ki je primeren glede na vrsto materiala.
- Poskrbite za dobro zračenje delovnega mesta.
- Priporočamo, da nosite zaščitno masko za prah s filtrirnim razredom P2.

Upošteвайте veljavne nacionalne predpise za obdelovalne materiale.

#### ▶ Preprečite nabiranje prahu na delovnem mestu. Prah se lahko hitro vname.

### Odsesavanje s tujim sesalnikom

Odsesovalno cev **31** (pribor) nataknite na odprtino za izmet ostužkov **18**. Priključite odsesovalno cev **31** na sesalnik za prah (pribor). Pregled priključitev na različne sesalnike se nahaja na koncu navodil.

Električno orodje lahko priključite direktno na vtičnico večnamenskega sesalnika Bosch z napravo za daljinski vklop. Sesalnik se vključi samodejno, hkrati z vklopom električnega orodja.

Odsesovalnik za prah mora ustrezati obdelavancu, ki ga boste brusili.

Za odsesovanje izredno zdravju nevarnih, kancerogenih ali suhih vrst prahu uporabljajte specialni sesalnik za prah.

## Delovanje

### Vrste delovanja

#### ▶ Pred začetkom kakršnih koli del na električnem orodju izvlecite omrežni vtičnik iz vtičnice.

**Nastavitev globine reza (glejte slike B – C)**

► **Globino rezanja prilagodite debelini obdelovanca.** Pod obdelovancem se lahko vidi manj kot ena širina zoba žaginega lista.

Obrnite prikazovalec rezalne globine **8** za žaganje brez vodilne tirnice na spodnji položaj **●** oz. za žaganje z vodilno tirnico na zgornji položaj **●**.

Potisnite pomikalo **27** in nastavite željeno globino reza (debelina materiala + višina zoba žaginega lista) na skladi globine reza **6**.

**Nastavitev jeralnega kota**

Odvijte krilna vijaka **11** in **17**. Žago zasukajte v stran. Na skali **9** nastavite zeleno mero. Ponovno trdno privijte krilna vijaka **11** in **17**.

Žago lahko nastavite na  $-1^\circ$  ali  $+47^\circ$  jeralnega kota. V ta namen pri obrnitvi dodatno pritisnite tipko **16** za jeralni kot  $-1^\circ$  ali tipko **12** za jeralni kot  $+47^\circ$ .

**Opozorilo:** Pri jeralnih rezih je globina reza manjša od vrednosti, prikazani na skali globine reza **6**.

**Oznake rezov (glejte sliko D)**

Označitev reza  $0^\circ$  (**32**) prikazuje položaj žaginega reza pri pravokotnem rezu. Označitev reza  $45^\circ$  (**33**) prikazuje položaj žaginega reza pri rezu  $45^\circ$  – pri uporabi brez vodilne tirnice.

**Zagon**

► **Upošteвайте omrežno napetost! Napetost vira električne energije se mora ujemati s podatki na tipski ploščici električnega orodja. Orodje, ki je označeno z 230 V, lahko priključite tudi na napetost 220 V.**

**Vklop/izklop**

Za **vklop** električnega orodja pritisnite **najprej** protivklopno zaporo **2** nato pritisnite vklopno/izklopno stikalo **1** in ga držite pritisnjena.

Z aktiviranjem protivklopne zapore **2** se dodatno deblokira potopna priprava in žago lahko potisnete navzdol. Tako se žagin list potopi v obdelovanec. Pri privzdigovanju se žaga ponovno premakne nazaj v izhodiščni položaj in potopna priprava se spet zablokira.

Za **izklop** električnega orodja vklopno/izklopno stikalo **1** spustite.

**Opozorilo:** Iz varnostnih razlogov aretiranje vklopno/izklopnega stikala **1** ni možno, ampak mora biti le-to med delovanjem žage stalno pritisnjeno.

**Omejitev zagonskega toka**

Elektronska omejitev zagonskega toka omeji zmogljivost električnega orodja pri vklopu in omogoča delovanje z varovalko 16 A.

**Konstantna elektronika**

Konstantna elektronika skrbi za domala konstantno število vrtljajev v prostem teku in pri obremenitvi ter zagotavlja enakomerno delovno storilnost.

**Predizbira števila vrtljajev**

Z nastavitvenim gumbom za prednastavitev števila vrtljajev **24** lahko potrebno število vrtljajev nastavljate tudi med delovanjem naprave.

Število vrtljajev je odvisno od uporabljenega žaginega lista in od materiala, ki ga boste obdelovali (glejte pregled žaginih listov na koncu teh navodil).

**Navodila za delo**

Zavarujte žagine liste pred sunki in udarci.

Enakomerno in z rahlim potiskom premikajte električno orodje v smeri reza. Premočan potisk bistveno skrajša življenjsko dobo vsadnih orodij in lahko poškoduje električno orodje.

Zmogljivost žaganja in kakovost reza sta v največji meri odvisna od stanja žaginega lista in od oblike njegovih zob. Zato uporabljajte samo ostre žagine liste, ki so primerni za obdelovanec, ki ga boste žagali.

**Žaganje lesa**

Pravilna izbira žaginega lista je odvisna od vrste lesa, kakovosti lesa in od tega, ali bo potrebno vzdolžno ali prečno žaganje.

Pri vzdolžnih rezih smrekovine nastajajo dolgi, spiralasti ostružki.

Prah bukovja in hrastovine je posebej škodljiv zdravju, zato je delajte vedno le z odsesavanjem prahu.

**Žaganje umetnih mas**

**Opozorilo:** Pri žaganju umetne mase, še posebej pri žaganju PVC-ja nastanejo dolgi ostružki v obliki spirale, ki so lahko elektrostatično nabiti. Zaradi tega se lahko izmet ostružkov **18** zamaši. Najbolje lahko delate z odsesovanjem zraka.

Vklopljeno električno orodje pomaknite k obdelovancu in previdno zažagajte. Nato delajte tekoče in brez prekinitve. Žagini zobje se na ta način ne bodo tako hitro zlepile.

**Žaganje neželezne kovine**

**Opozorilo:** Uporabljajte samo ostre žagine liste, ki so primerni za žaganje neželeznih kovin. To bo zagotovilo čist rez in preprečilo zagozdenje žaginega lista.

Vklopljeno električno orodje pomaknite proti obdelovancu in previdno zažagajte. Nato nadaljujte delo z majhnim pomikom in brez prekinitve.

Rezanje profilov začnite vedno na ozki strani, pri U-profilih pa nikoli ne začnite žagati na odprti strani. Dolge profile podprite in tako preprečite zagozdenje žaginega lista in povratni udarec električnega orodja.

**Žaganje lahkih gradbenih materialov (obdelovanci, ki vsebujejo minerale)**

► **Pri žaganju lahkih gradbenih materialov upoštevajte zakonska določila in priporočila proizvajalcev materiala.**

Lahki gradbeni materiali se lahko obdelujejo samo s suhimi rezi in samo z odsesavanjem prahu. Vedno uporabljajte vodilno tirnico **29** (pribor).

Sesalnik za prah mora biti primeren za odsesavanje kamnitega prahu. Na voljo so ustrezni sesalniki znamke Bosch.

## 166 | Hrvatski

**Žaganje z vodilom (glejte sliko D)**

S pomočjo vodila **29** lahko delate ravne reze.

Gumijasti trak na vodilni tirnice vam služi kot zaščita proti trganju, ki pri žaganju lesnega materiala prepreči iztrgavanje površine. Žagin list se mora v ta namen prilegati z zobmi neposredno na gumijasten trak.

Gumijast trak morate pred prvim rezom z vodilno tirnico **29** prilagoditi glede na uporabljeno krožno žago. V ta namen položite vodilno tirnico **29** po celotni dolžini na obdelovanec. Nastavite globino reza ca. 9 mm in pravokotni jeralni kot. Vklonite krožno žago in jo vodite enakomerno z lahnim pomikom v smeri rezanja.

S pomočjo spojnega komada **30** lahko sestavite dve vodili. Vpnite ju s štirimi vijaki, ki se nahajajo v spojnem komadu.

**Prilagoditev osnovne plošče na druge vodilne tirnice (glejte sliko E)**

Ozki utor **7**, ki je integriran v osnovno ploščo, se lahko uporabi za vodilne tirnice, ki so prikazane na strani s priborom. Za prilagoditev osnovne plošče na vodilne tirnice s širokim vodilom nekaterih drugih proizvajalcev morate odstraniti plastični vstavek **34**. Namestite žago na vodilno tirnico in po potrebi justirajte z obema narebrčenima vijakoma **35** natančnost prileganja žage in vodilne tirnice.

**Žaganje z vzporednim prislonom (glejte slike F – G)**

Vzporedni prislon **14** omogoča natančne reze ob robovih obdelovancev oziroma žaganje enako širokih trakov.

Potisnite vodilne drogove paralelnega prislona **14** skozi vodila v osnovni plošči **7**. Montirajte krilne vijake **10** na obeh straneh, kot je prikazano na sliki, vendar krilnih vijakov **10** še ne zategnite.

Nastavite željeno širino reza kot vrednost na skali na ustrezno oznako **32** oz. **33**, glejte odsek „Oznake rezov“. Zategnite krilne vijake **10**.

**Žaganje s pomožnim prislonom (glejte sliko H)**

Za žaganje velikih obdelovancev ali za žaganje ravnih robov lahko kot pomožni prislon na obdelovanec pritrdite desko ali letev in krožno žago nato z osnovno ploščo pomikate ob pomožnem prislonu.

**Vzdrževanje in servisiranje****Vzdrževanje in čiščenje**

- ▶ **Pred začetkom kakršnih koli del na električnem orodju izvalcite omrežni vtikač iz vtičnice.**
- ▶ **Električno orodje in prezračevalne reže naj bodo vedno čisti, kar bo zagotovilo dobro in varno delo.**

Zaščitni pokrov **15** mora biti vselej prosto premakljiv in se mora samostojno zapreti. Zaradi tega poskrbite za to, da bo območje okrog zaščitnega pokrova **15** vselej čisto. Odstranite prah in ostružke z izpihovanjem s stisnjenim zrakom ali s čopičem.

Žagine liste brez zaščitnega sloja lahko zavarujete pred rjo s tankim slojem nekislinskega olja. Pred žaganjem olje odstranite, sicer bodo na lesu ostali mastni madeži.

Ostanke smole ali lepila na žaginem listu slabo vplivajo na kakovost reza. Žagin list zato očistite takoj po uporabi.

Če bi kljub skrbnim postopkom izdelave in preizkušanja prišlo do izpada delovanja električnega orodja, naj popravilo opravi servisna delavnica, pooblaščen za popravila Boschevih električnih orodij.

V primeru dodatnih vprašanj in pri naročanju nadomestnih delov brezpogojno navedite 10-mestno številko artikla, ki je navedena na tipski ploščici naprave.

**Servis in svetovanje**

Servis vam bo dal odgovore na vaša vprašanja glede popravila in vzdrževanja izdelka ter nadomestnih delov. Prikaze razstavljenega stanja in informacije glede nadomestnih delov se nahajajo tudi na internetnem naslovu:

**www.bosch-pt.com**

Skupina svetovalcev podjetja Bosch vam bo z veseljem na voljo pri vprašanjih glede nakupa, uporabe in nastavitve izdelka in pribora.

**Slovensko**

Top Service d.o.o.  
Celovška 172  
1000 Ljubljana  
Tel.: +386 (01) 5194 225  
Tel.: +386 (01) 5194 205  
Fax: +386 (01) 5193 407

**Odlaganje**

Električno orodje, pribor in embalažo je treba dostaviti v okolju prijazno ponovno predelavo.

Električnih orodij ne vrzite med gospodinjne odpadke!

**Samo za države EU:**

V skladu z Direktivo 2002/96/ES Evropskega Parlamenta in Sveta o odpadni električni in elektronski opremi (OEEO) in njeni uresničitvi v nacionalnem pravu se morajo električna orodja, ki niso več v uporabi, ločeno zbirati ter okolju prijazno reciklirati.

**Pridržujemo si pravico do sprememb.**

**Hrvatski****Upute za sigurnost****Opće upute za sigurnost za električne alate**

**⚠ UPOZORENJE** **Treba pročitati sve napomene o sigurnosti i upute.** Ako se ne bi

poštivale napomene o sigurnosti i upute to bi moglo uzrokovati strujni udar, požar i/ili teške ozljede.

**Sačuvajte sve napomene o sigurnosti i upute za buduću primjenu.**

U daljnjem tekstu korišten pojam „Električni alat“ odnosi se na električne alate s priključkom na električnu mrežu (s mrežnim kabelom) i na električne alate s napajanjem iz aku baterije (bez mrežnog kabela).

**Sigurnost na radnom mjestu**

- ▶ **Održavajte vaše radno mjesto čistim i dobro osvijetljenim.** Nered ili neosvijetljeno radno mjesto mogu uzrokovati nezgode.
- ▶ **Ne radite s električnim alatom u okolini ugroženoj eksplozijom, u kojoj se nalaze zapaljive tekućine, plinovi ili prašina.** Električni alati proizvode iskre koje mogu zapaliti prašinu ili pare.
- ▶ **Tijekom uporabe električnog alata djecu i ostale osobe držite dalje od mjesta rada.** U slučaju skretanja pozornosti mogli bi izgubiti kontrolu nad uređajem.

**Električna sigurnost**

- ▶ **Priključni utikač električnog alata mora odgovarati utičnici. Na utikaču se ni na koji način ne smiju izvoditi izmjene. Ne koristite adapterski utikač zajedno sa zaštitnom uzemljenim električnim alatom.** Utikač na kojem nisu vršene izmjene i odgovarajuća utičnica smanjuju opasnost od strujnog udara.
- ▶ **Izbjegavajte dodir tijela s uzemljenim površinama, kao što su cijevi, radijatori, štednjaci i hladnjaci.** Postoji povećana opasnost od električnog udara ako bi vaše tijelo bilo uzemljeno.
- ▶ **Uređaj držite dalje od kiše ili vlage.** Prodiranje vode u električni alat povećava opasnost od strujnog udara.
- ▶ **Ne zloupotrebjavajte priključni kabel za nošenje, vješanje električnog alata ili za izvlačenje utikača iz mrežne utičnice. Priključni kabel držite dalje od izvora topline, ulja, oštih rubova ili pomičnih dijelova uređaja.** Oštećeni ili usukan priključni kabel povećava opasnost od strujnog udara.
- ▶ **Ako sa električnim alatom radite na otvorenom, koristite samo produžni kabel koji je prikladan za uporabu na otvorenom.** Primjena produžnog kabela prikladnog za rad na otvorenom smanjuje opasnost od strujnog udara.
- ▶ **Ako se ne može izbjeći uporaba električnog alata u vlažnoj okolini, koristite zaštitnu sklopku struje kvara.** Primjenom zaštitne sklopke struje kvara izbjegava se opasnost od električnog udara.

**Sigurnost ljudi**

- ▶ **Budite pažljivi, pazite što činite i postupajte oprezno kod rada s električnim alatom. Ne koristite električni alat ako ste umorni ili pod utjecajem droga, alkohola ili lijekova.** Trenutak nepažnje kod uporabe električnog alata može uzrokovati teške ozljede.
- ▶ **Nosite osobnu zaštitnu opremu i uvijek nosite zaštitne naočale.** Nošenje osobne zaštitne opreme, kao što je maska za prašinu, sigurnosna obuća koja ne kliže, zaštitna kaciga ili štitnik za sluh, ovisno od vrste i primjene električnog alata, smanjuje opasnost od ozljeda.
- ▶ **Izbjegavajte nehotično puštanje u rad. Prije nego što ćete utaknuti utikač u utičnicu i/ili staviti aku-bateriju, provjerite je li električni alat isključen.** Ako kod nošenja električnog alata imate prst na prekidaču ili se uključen uređaj priključi na električno napajanje, to može dovesti do nezgoda.

- ▶ **Prije uključivanja električnog alata uklonite alate za podešavanje ili vijčani ključ.** Alat ili ključ koji se nalazi u rotirajućem dijelu uređaja može dovesti do nezgoda.
- ▶ **Izbjegavajte neuobičajene položaje tijela. Zauzmite siguran i stabilan položaj tijela i u svakom trenutku održavajte ravnotežu.** Na taj način možete električni alat bolje kontrolirati u neočekivanim situacijama.
- ▶ **Nosite prikladnu odjeću. Ne nosite široku odjeću ili nakit. Kosu, odjeću i rukavice držite dalje od pomičnih dijelova.** Nepričvršćenu odjeću, dugu kosu ili nakit mogu zahvatiti pomični dijelovi.
- ▶ **Ako se mogu montirati naprave za usisavanje i hvatanje prašine, provjerite da li su iste priključene i da li se mogu ispravno koristiti.** Primjena naprave za usisavanje može smanjiti ugroženost od prašine.

**Brizljiva uporaba i ophođenje s električnim alatom**

- ▶ **Ne preopterećujte uređaj. Za vaš rad koristite za to predviđen električni alat.** S odgovarajućim električnim alatom radit ćete bolje i sigurnije u navedenom području učinka.
- ▶ **Ne koristite električni alat čiji je prekidač neispravan.** Električni alat koji se više ne može uključivati i isključivati opasan je i mora se popraviti.
- ▶ **Izvučite utikač iz mrežne utičnice i/ili izvadite aku-bateriju prije podešavanja uređaja, zamjene pribora ili odlaganja uređaja.** Ovim mjerama opreza izbjeći će se nehotično pokretanje električnog alata.
- ▶ **Električni alat koji ne koristite spremite izvan dosega djece. Ne dopustite rad s uređajem osobama koje nisu s njim upoznate ili koje nisu pročitale ove upute.** Električni alati su opasni ako s njima rade neiskusne osobe.
- ▶ **Održavajte električni alat s pažnjom. Kontrolirajte da li pomični dijelovi uređaja besprijekorno rade i da nisu zaglavljivi, da li su dijelovi polomljeni ili tako oštećeni da se ne može osigurati funkcija električnog alata. Prije primjene ove oštećene dijelove treba popraviti.** Mnoge nezgode imaju svoj uzrok u slabo održanim električnim alatom.
- ▶ **Rezne alate održavajte ostrim i čistim.** Pažljivo održavani rezni alati s ostrim oštricama manje će se zaglaviti i lakše se s njima radi.
- ▶ **Električni alat, pribor, radne alate, itd. koristite prema ovim uputama i na način kako je to propisano za poseban tip uređaja. Kod toga uzmite u obzir radne uvjete i izvođene radove.** Uporaba električnih alata za druge primjene nego što je to predviđeno, može dovesti do opasnih situacija.

**Servisiranje**

- ▶ **Popravak vašeg električnog alata prepustite samo kvalificiranom stručnom osoblju ovlaštenog servisa i samo s originalnim rezervnim dijelovima.** Na taj će se način osigurati da ostane sačuvana sigurnost uređaja.

## Upute za sigurnost za kružne pile

### Postupak piljenja

- ▶ **OPASNOST: Rukama ne zalazite u područje rezanja i do lista pile. Drugom rukom držite dodatnu ručku ili kućište motora.** Ako obim rukama držite za pilu tada vas ne može ozlijediti list pile.
- ▶ **Ne stavljajte prste ispod izratka.** Ispod izratka štitnik ih ne može zaštititi od lista pile.
- ▶ **Prilagodite dubinu rezanja debljini izratka.** Ispod izratka treba biti vidljiva manje od jedna puna visina zupca.
- ▶ **Piljeni izradak nikada ne držite u rukama ili preko nogu. Izradak se mora nalaziti na stabilnoj podlozi.** Važno je da izradak bude dobro pričvršćen kako bi se na minimum smanjila opasnost od dodira s tijelom, uklještenja lista pile ili gubitka kontrole nad kružnom pilom.
- ▶ **Ako izvodite radove kod kojih bi radni alat mogao zahvatiti skrivene električne vodove ili vlastiti priključni kabel, električni alat držite samo za izolirane ručke.** Kontakt sa električnim vodom pod naponom, stavlja pod napon i metalne dijelove električnog alata i dovodi do električnog udara.
- ▶ **Kod uzdužnog rezanja koristite uvijek graničnik ili ravnu vodilicu ruba.** Time se poboljšava točnost rezanja i smanjuje mogućnost uklještenja lista pile.
- ▶ **Koristite uvijek listove pile odgovarajuće veličine i odgovarajućeg steznog provrta (npr. zvjezdastog ili okruglog).** Listovi pile koji ne odgovaraju montažnim dijelovima pile, okretat će se ekscentrično i dovesti do gubitka kontrole nad pilom.
- ▶ **Ne koristite nikada oštećene ili pogrešne podložne pločice ili vijke lista pile.** Podložne pločice i vijci lista pile specijalno su konstruirani za vašu pilu, za postizanje optimalnog učinka i radne sigurnosti.
- ▶ **Povratni udar – Uzroci i odgovarajuće upute za sigurnost**
  - Povratni udar je iznenadna reakcija zbog lista pile koji se je zaglavio, uklješčio ili je bio pogrešno usmjeren, što rezultira time da će se pila nekontrolirano izdići i iz izratka i pomaknuti u smjeru osobe koja radi s električnim alatom;
  - Ako bi se list pile zaglavio ili uklješčio u zatvarajućem klinu raspora, on će se blokirati i pod djelovanjem sile motora pila će se odbaciti prema natrag u smjeru osobe koja s njom radi;
  - Ako bi se list pile usukao u rezu piljenja ili ako bi bio pogrešno usmjeren, zubi stražnjeg ruba lista pile mogli bi zahvatiti u površinu izratka, zbog čega će se list pile izbaciti iz klina raspora, a pila će se odbaciti prema natrag u smjeru osobe koja s njom radi.
- ▶ **Držite pilu čvrsto s obje ruke i postavite vaše ruke u položaj u kojem se mogu podnijeti sile povratnog udara. Postavite se uvijek bočno uz list pile, a nikada tako da list bile bude u liniji s vašim tijelom.** Kod povratnog udara, kružna pila bi mogla odskočiti natrag, a osoba koja radi s kružnom pilom

pilom ne bi mogla savladati sile povratnog udara, ako se ne bi poduzele prikladne mjere.

- ▶ **Ako bi se list pile uklješčio ili bi prekinuli rad, isključite pilu i držite je mirno u izratku sve dok se list pile potpuno ne zaustavi. Nikada ne pokušavajte pilu vaditi iz izratka ili je potezati prema natrag prema natrag, sve dok se list pile okreće, jer inače može doći do povratnog udara.** Pronađite uzrok uklještenja pile i otklonite ga prikladnim mjerama.
- ▶ **Ako pilu koja se je zaglavila u izratku želite ponovno pokrenuti, centrirajte list pile u rasporu piljenja i provjerite da zubi pile nisu zahvatili u izradak.** Ako bi se list pile uklješčio, on bi se mogao izvući iz izratka ili uzrokovati povratni udar, kada se pila ponovno pokrene.
- ▶ **Velike ploče poduprite, kako bi se izbjegla opasnost od povratnog udara zbog uklještenja lista pile.** Velike ploče se mogu saviti pod djelovanjem vlastite težine. Ploče se moraju osloniti na obje strane, kako blizu raspora piljenja, tako i na rubu.
- ▶ **Ne koristite tupe ili oštećene listove pile.** Listovi pile s tupim ili pogrešno usmjerenim zubima, zbog suviše uskog raspora piljenja uzrokuju povećano trenje, uklještenje lista pile i povratni udar.
- ▶ **Prije piljenja fiksirajte podešavanja dubine rezanja i kuta rezanja.** Ako bi se tijekom piljenja promijenila podešavanja, list pile bi se mogao uklješćiti i dovesti do povratnog udara.
- ▶ **Budite posebno oprezni kod piljenja u postojeće zidove ili na nekim drugim nevidljivim mjestima.** Zarezani list pile mogao bi se kod piljenja blokirati na skrivenim predmetima i prouzročiti povratni udar.

### Funkcija štitnika

- ▶ **Prije svake uporabe provjerite da li štitnik besprijekorno zatvara. Sa pilom ne radite ako štitnik nije slobodno pomičan i ako se ne može odmah zatvoriti. Nikada ne uklješćite niti vežite štitnik; na taj će način list bile biti nezaštićen.** Ako bi pila nehotično pala na pod, štitnik bi se mogao saviti. Štitnik se mora moći slobodno pomicati i pri svim kutovima i dubinama rezanja ne smije dodirivati list pile niti ostale dijelove.
- ▶ **Provjerite stanje i funkciju opruge za štitnik. Prije uporabe pilu treba održavati, ako štitnik i opruga ne bi besprijekorno radili.** Oštećeni dijelovi, ljepljive naslage ili nakupine strugotine mogle bi onemogućiti gibanje donjeg štitnika.
- ▶ **Temeljnu ploču osigurajte od bočnog pomicanja kod „zareživanja“ koje se ne izvodi pod pravim kutom.** Bočno pomicanje moglo bi dovesti do uklještenja lista pile, a time i do povratnog udara.
- ▶ **Pilu odložite na radni stol ili na pod samo ako je list pile pokriven štitnikom.** Nezaštićen list pile koji bi pod djelovanjem inercije rotirao do zaustavljanja, mogao bi pomaknuti pilu suprotno smjeru rezanja, te bi mogao zarezati sve što mu se nađe na putu. Zbog toga obratite pozornost na vrijeme zaustavljanja lista pile pod djelovanjem inercije.



**Dodatne upute upozorenja**

- ▶ **Ne zahvaćajte rukama u izbacivač strugotine.** Mogli bi se ozlijediti na rotirajućim dijelovima.
- ▶ **Ne radite sa pilom iznad glave.** U tom položaju nećete imati dovoljnu kontrolu nad električnim alatom.
- ▶ **Primijenite prikladan uređaj za traženje kako bi se pronašli skriveni opskrbeni vodovi ili zatražite pomoć lokalnog distributera.** Kontakt s električnim vodovima može dovesti do požara i električnog udara. Oštećenje plinske cijevi može dovesti do eksplozije. Probijanje vodovodne cijevi uzrokuje materijalne štete ili može prouzročiti električni udar.
- ▶ **Ne radite sa uređajem kao stacionarnim strojem.** On nije predviđen za stacionarni rad.
- ▶ **Ne koristite listove pile od nehrđajućeg čelika.** Takvi listovi pile bi mogli puknuti.
- ▶ **Ne pilite željezne metale.** Užarena strugotina mogla bi zapaliti usisavač prašine.
- ▶ **Električni alat kod rada držite čvrsto s obje ruke i zauzmite siguran i stabilan položaj tijela.** Električni alat će se sigurno voditi s dvije ruke.
- ▶ **Osigurajte izradak.** Izradak stegnut pomoću stezne naprave ili škripca sigurnije će se držati nego s vašom rukom.
- ▶ **Prije njegovog odlaganja pričekajte da se električni alat zaustavi do stanja mirovanja.** Električni alat se može zaglaviti, što može dovesti gubitka kontrole nad električnim alatom.

**Opis proizvoda i radova**

**Treba pročitati sve napomene o sigurnosti i upute.** Ako se ne bi poštivale napomene o sigurnosti i upute to bi moglo uzrokovati strujni udar, požar i/ili teške ozljede.

Molimo otvorite preklapnu stranicu sa prikazom uređaja i držite ovu stranicu otvorenom dok čitate upute za uporabu.

**Uporaba za određenu namjenu**

Električni alat je uz uvjet čvrstog nalijeganja predviđen za uzdužno i poprečno rezanje drva sa ravnim i kosim rezovima. Sa odgovarajućim listovima pile mogu se rezati i tankostijeni neželjezni metali (npr. profili), laki građevni materijali i plastične mase.

Obrada željeznih metala nije dopuštena.

**Prikazani dijelovi uređaja**

Numeriranje prikazanih dijelova odnosi se na prikaz električnog alata na stranici sa slikama.

- 1 Prekidač za uključivanje/isključivanje
- 2 Zapor uključivanja za prekidač za uključivanje/isključivanje
- 3 Ručica za zamjenu lista pile
- 4 Dodatna ručka (izolirana površina zahvata)
- 5 Inbus ključ

- 6 Skala za namještanje dubine rezanja
- 7 Temeljna ploča
- 8 Podesivi pokazivač dubine rezanja
- 9 Skala kuta kosog rezanja
- 10 Leptirasti vijak za graničnik paralelnosti\*
- 11 Leptirasti vijak za prethodno biranje kuta kosog rezanja
- 12 Tipka za kut kosog rezanja 47°
- 13 Pomični kontrolni prozorčić za usisavanje
- 14 Graničnik paralelnosti\*
- 15 Štitnik
- 16 Tipka za kut kosog rezanja – 1°
- 17 Leptirasti vijak za prethodno biranje kuta kosog rezanja
- 18 Izbacivač strugotine
- 19 Ručka (izolirana površina zahvata)
- 20 Stezni vijak
- 21 Stezna prirubnica
- 22 List kružne pile\*
- 23 Prihvatna prirubnica
- 24 Kotačić za predbiranje broja okretaja
- 25 Tipka za utvrđivanje vretena
- 26 Vreteno pile
- 27 Klizač za prethodno biranje dubine rezanja
- 28 Par vijčanih stega\*
- 29 Vodilica\*
- 30 Spojni komad\*
- 31 Usisno crijevo\*
- 32 Oznaka rezanja pod 0°
- 33 Oznaka rezanja pod 45°
- 34 Plastični umetak za temeljnu ploču
- 35 Vijak s nareckanom glavom za namještanje zazora vodećeg utora

\*Prikazan ili opisan pribor ne pripada standardnom opsegu isporuke. Potpuni pribor možete naći u našem programu pribora.

**Tehnički podaci**

Ručna kružna pila	GKT 55 GCE Professional	
Kataloški br.	3 601 F75 0..	
Nazivna primljena snaga	W	1400
Broj okretaja pri praznom hodu	min <sup>-1</sup>	3 600 – 6 250
Max. broj okretaja pri opterećenju	min <sup>-1</sup>	5 900
Max. dubina rezanja		
– kod kuta kosog rezanja 0°	mm	57
– kod kuta kosog rezanja 45°	mm	42
Uglavljivanje vretena		●
Predbiranje broja okretaja		●
Konstantelektronik		●
Podaci vrijede za nazivni napon [U] od 230 V. U slučaju odstupanja napona i u izvedbama specifičnim za dotičnu zemlju, ovi podaci mogu varirati.		
Molimo pridržavajte se kataloškog broja sa tipske pločice vašeg električnog alata. Trgovačke oznake pojedinih električnih alata mogu varirati.		

## 170 | Hrvatski

Ručna kružna pila	GKT 55 GCE Professional	
Ograničenje struje zaleta		●
Dimenzije temeljne ploče	mm	154 x 305
Max. promjer lista pile	mm	165
Min. promjer lista pile	mm	160
Max. debljina lista pile	mm	1,8
Max. otklon zubaca pile	mm	2,6
Min. otklon zubaca pile	mm	1,8
Stezni provrt	mm	20
Težina odgovara EPTA-Procedure 01/2003	kg	4,7

Klasa zaštite □ / II

Podaci vrijede za nazivni napon [U] od 230 V. U slučaju odstupanja napona i u izvedbama specifičnim za dotičnu zemlju, ovi podaci mogu varirati.

Molimo pridržavajte se katalogskog broja sa tipske pločice vašeg električnog alata. Trgovačke oznake pojedinih električnih alata mogu varirati.

### Informacije o buci i vibracijama

Izmjerene vrijednosti za buku određene su prema EN 60745.

Prag buke uređaja vrednovan s A iznosi obično: prag zvučnog tlaka 92 dB(A); prag učinka buke 103 dB(A). Nesigurnost  $K = 3$  dB.

#### Nosite štitnike za sluh!

Ukupne vrijednosti vibracija  $a_h$  (vektorski zbor u tri smjera) i nesigurnost  $K$  određeni su prema EN 60745:

Piljenje drva:  $a_h < 2,5 \text{ m/s}^2$ ,  $K = 1,5 \text{ m/s}^2$ ,

Piljenje metala:  $a_h < 2,5 \text{ m/s}^2$ ,  $K = 1,5 \text{ m/s}^2$ .

Prag vibracija naveden u ovim uputama izmjeren je postupkom mjerenja propisanom u EN 60745 i može se primijeniti za međusobnu usporedbu električnih alata. Prikladan je i za privremenu procjenu opterećenja od vibracija.

Navedeni prag vibracija predstavlja glavne primjene električnog alata. Ako se ustvari električni alat koristi za druge primjene sa radnim alatima koji odstupaju od navedenih ili se nedovoljno održavaju, prag vibracija može odstupati. Na taj se način može osjetno povećati opterećenje od vibracija tijekom čitavog vremenskog perioda rada.

Za točnu procjenu opterećenja od vibracija trebaju se uzeti u obzir i vremena u kojima je uređaj isključen, ili dođuše radi ali stvarno nije u primjeni. Na taj se način može osjetno smanjiti opterećenje od vibracija tijekom čitavog vremenskog perioda rada.

Prije djelovanja vibracija utvrdite dodatne mjere sigurnosti za zaštitu korisnika, kao npr.: održavanje električnog alata i radnih alata, kao i organiziranje radnih operacija.

### Izjava o usklađenosti

Izjavljujemo uz punu odgovornost da je ovaj proizvod opisan u „Tehnički podaci“ usklađen sa slijedećim normama ili normativnim dokumentima: EN 60745, prema odredbama smjernica 2004/108/EG, 2006/42/EG.

Tehnička dokumentacija (2006/42/EG) može se dobiti kod: Robert Bosch GmbH, PT/ESC, D-70745 Leinfelden-Echterdingen

Dr. Egbert Schneider  
Senior Vice President  
Engineering

Dr. Eckerhard Strötgen  
Head of Product  
Certification

*Dr. Egbert Schneider* *Dr. Eckerhard Strötgen*

Robert Bosch GmbH, Power Tools Division  
D-70745 Leinfelden-Echterdingen  
25.05.2011

## Montaža

### Ugradnja/zamjena lista kružne pile

- ▶ **Prije svih radova na električnom alatu izvucite mrežni utikač iz utičnice.**
- ▶ **Kod montaže lista pile treba koristiti zaštitne rukavice.** Kod dodirivanja lista pile postoji opasnost od ozljeda.
- ▶ **Koristite samo listove pile koji odgovaraju karakterističnim podacima iz ovih uputa za uporabu.**
- ▶ **Kao radni alat ni u kojem slučaju ne koristite brusne ploče.**

### Biranje lista pile

Pregled preporučenih listova pile možete naći na kraju ovih uputa.

### Demontaža lista pile (vidjeti sliku A)

Namjestite maksimalnu dubinu rezanja, vidjeti odjeljak „Namještanje dubine rezanja“.

Kod zamjene reznog alata najbolje je da električni alat odložite na čeonu stranu kućišta motora.

- Ručicu **3** pomaknite prema naprijed.
- Zapor uključivanja **2** pomaknite prema naprijed i pritisnite pilu prema temeljnoj ploči **7**, sve dok ne uskoči na svoje mjesto za zamjenu lista pile.
- Pritisnite tipku za uglavljivanje vretena **25** i držite je pritisnutom.
- ▶ **Pritisnite tipku za uglavljivanje vretena 25 samo dok miruje vreteno za piljenje.** Električni alat bi se inače mogao oštetiti.
- Odvijte sa inbus ključem **5** stezni vijak **20** u smjeru okretanja **●**.
- Skinite steznu prirubnicu **21** i list pile **22** sa vretena za piljenje **26**.

### Montaža lista pile (vidjeti sliku A)

Namjestite maksimalnu dubinu rezanja, vidjeti odjeljak „Namještanje dubine rezanja“.

Kod zamjene reznog alata najbolje je da električni alat odložite na čeonu stranu kućišta motora.

- Ručicu **3** pomaknite prema naprijed.
- Zapor uključivanja **2** pomaknite prema naprijed i pritisnite pilu prema temeljnoj ploči **7**, sve dok ne uskoči na svoje mjesto za zamjenu lista pile.
- Očistite list pile **22** i sve stezne dijelove koji se montiraju.

- Stavite list pile **22** na prihvatnu prirubnicu **23**. Mora se podudarati smjer rezanja zubaca (smjer strelice na listu pile) i strelica smjera rotacije na štitniku **15**.
- Postavite steznu prirubnicu **21** i uvijte stezni vijak **20** u smjeru okretanja **2**. Pazite na pravilan položaj ugradnje prihvatne prirubnice **23** i stezne prirubnice **21**.
- Pritisnite tipku za ugavljivanje vretena **25** i držite je pritisnutom.
- Stegnite sa inbus ključem **5** steznu prirubnicu **20** u smjeru okretanja **2**. Moment stezanja treba iznositi 6–9 Nm što odgovara ručnom dotezanju za ¼ okretaja.
- Ručicu **3** pomaknite prema natrag. Kod toga će pila odskočiti natrag u polazni položaj.

### Usisavanje prašine/strugotina

#### ► Prije svih radova na električnom alatu izvucite mrežni utikač iz utičnice.

- Prašina od materijala kao što su premazi sa sadržajem olova, neke vrste drva, mineralnih materijala i metala, može biti štetna za zdravlje. Dodirivanje ili udisanje prašine može uzrokovati alergijske reakcije i/ili oboljenja dišnih putova korisnika električnog alata ili osoba koje se nalaze u blizini.

Određena vrsta prašine, kao što je npr. prašina od hrastovine ili bukve smatra se kancerogenom, posebno u kombinaciji sa dodatnim tvarima za obradu drva (kromat, zaštitna sredstva za drvo). Materijal koji sadrži azbest smiju obrađivati samo stručne osobe.

- Po mogućnosti koristite usisavanje prašine prikladno za materijal.
- Osigurajte dobru ventilaciju radnog mjesta.
- Preporučuje se uporaba zaštitne maske sa filterom klase P2.

Pridržavajte se važećih propisa za obrađivane materijale.

#### ► Izbjegavajte nakupljanje prašine na radnom mjestu. Prašina se može lako zapaliti.

### Vanjsko usisavanje

Natakните usisno crijevo **31** (pribor) na izbacivač strugotine **18**. Spojite usisno crijevo **31** sa usisavačem prašine (pribor). Pregled priključaka na različite usisavače možete naći na kraju ovih uputa.

Električni alat može se izravno priključiti na utičnicu Bosch univerzalnog usisavača sa napravom za daljinsko pokretanje. On se automatski starta kod uključivanja električnog alata.

Usisavač mora biti prikladan za obrađivani materijal.

Kod usisavanja suhe prašine ili prašine koja je posebno opasna za zdravlje, treba koristiti specijalni usisavač.

## Rad

### Načini rada

#### ► Prije svih radova na električnom alatu izvucite mrežni utikač iz utičnice.

#### Namještanje dubine rezanja (vidjeti slike B – C)

- **Prilagodite dubinu rezanja debljini izratka.** Ispod izratka treba biti vidljiva manje od jedna puna visina zupca.

Pokazivač dubine rezanja **8** za piljenje bez vodilice okrenite u donji položaj **1**, odnosno za piljenje s vodilicom, okrenite u gornji položaj **2**.

Pritisnite klizač **27** i namjestite traženu dubinu rezanja (debljina materijala + visina zuba lista pile) na skali za namještanje dubine rezanja **6**.

#### Namještanje kuta kosog rezanja

Otpustite leptiraste vijke **11** i **17**. Zakrenite pilu bočno. Namjestite željenu mjeru na skali **9**. Ponovno stegnite leptiraste vijke **11** i **17**.

Pila se može namjestiti na – 1° ili + 47° kuta kosog rezanja. U tu svrhu kod zakretanja dodatno pritisnite tipku **16** za kut kosog rezanja – 1° ili tipku **12** za kut kosog rezanja + 47°.

**Napomena:** Kod kosog rezanja je dubina rezanja manja od prikazane vrijednosti na skali dubine rezanja **6**.

#### Oznake rezanja (vidjeti sliku D)

Oznaka rezanja pod 0° (**32**) pokazuje položaj lista pile kod rezanja pod pravim kutom. Oznaka rezanja pod 45° (**33**) pokazuje položaj lista pile kod rezanja pod 45° – kod rada bez vodilice.

### Puštanje u rad

- **Pridržavajte se mrežnog napona! Napon izvora struje mora se podudarati s podacima na tipskoj pločici električnog alata. Električni alati označeni s 230 V mogu raditi i na 220 V.**

#### Uključivanje/isključivanje

Za **puštanje u rad** električnog alata pritisnite **najprije** zapor uključivanja **2** i **nakon toga** pritisnite prekidač za uključivanje/isključivanje **1** i držite ga pritisnutog.

Pritiskom na zapor uključivanja **2** istodobno će se deblokirati naprava za zarezivanje i pila se može pritisnuti prema dolje. Time će se list pile zarezati u izradak. Kod podizanja, pila će se ponovno vratiti u polazni položaj i naprava za zarezivanje će se ponovno blokirati.

Za **isključivanje** električnog alata otpustite prekidač za uključivanje/isključivanje **1**.

**Napomena:** Iz razloga sigurnosti se prekidač za uključivanje/isključivanje **1** ne može utvrditi, nego tijekom rada mora stalno ostati pritisnut.

#### Ograničenje struje zaleta

Elektroničko ograničenje struje zaleta ograničava snagu kod uključivanja električnog alata i omogućava rad sa priključkom na 16 A osiguraču.

#### Konstantelektronik

Konstantelektronik održava broj okretaja kod praznog hoda i opterećenja gotovo konstantnim i time jamči jednolični radni učinak.

#### Predbiranje broja okretaja

Sa kotačićem za predbiranje broja okretaja **24** možete prethodno odabrati potreban broj okretaja i tijekom rada električnog alata.

## 172 | Hrvatski

Potreban broj okretaja ovisan je od korištenog lista pile i obrađivanog materijala (vidjeti pregled listova pile na kraju ovih uputa za uporabu).

### Upute za rad

Zaštitite list pile od udara i udaraca.

Električni alat vodite jednoličnim gibanjem i sa manjim posmakom u smjeru rezanja. Preveliki posmak znatno skraćuje vijek trajanja radnog alata i može oštetiti električni alat.

Učinkat piljenja i kvaliteta reza uglavnom ovise od stanja i oblika zubaca lista pile. Zbog toga koristite samo oštre listove pile i koji su prikladni za obrađivani materijal.

#### Piljenje drva

Pravilan izbor lista pile ravna se prema vrsti drva, kvaliteti drva i prema tome da li se radi o uzdužnom i poprečnom rezanju.

Kod uzdužnog rezanja smreke nastaje dugačka strugotina spiralnog oblika.

Prašina od bukve i hrasta posebno je štetna za zdravlje, te zbog toga radite samo sa usisavanjem prašine.

#### Piljenje plastike

**Napomena:** Kod piljenja plastike, posebno PVC-a, nastaje dugačka spiralna strugotina koja može biti elektrostatički nabijena. Time se može začepiti izbacivač strugotine **18**. Najbolje je da radite s usisavačem prašine.

Električni alat vodite uključen prema izratku i oprezno zarezite. Nakon toga piliti dalje bez prekida, kako se zubi pile ne bi suviše brzo zalijepili.

#### Piljenje neželjeznih metala

**Napomena:** Koristite samo oštar list pile prikladan za neželjezne metale. Na taj će se način dobiti čisti rez i spriječiti uklještenje lista pile.

Električni alat vodite uključen prema izratku i oprezno zarezite. Nakon toga piliti dalje sa manjim posmakom i bez prekida.

Kod rezanja profila počnite uvijek sa piljenjem na užoj strani, a kod U-profila nikada na otvorenoj strani. Poduprite dugačke profile, kako bi se izbjeglo uklještenje lista pile i povratni udar električnog alata.

#### Piljenje lakih građevnih materijala (materijali sa udjelom minerala)

► **Kod piljenja lakih građevnih materijala pridržavajte se zakonskih odredbi i savjeta proizvođača materijala.**

Laki građevni materijali smiju se piliti samo na suho i samo uz usisavanje prašine. Uvijek radite sa vodilicom **29** (pribor).

Usisavač prašine mora biti odobren za usisavanje prašine kamena. Bosch nudi prikladne usisavače prašine.

#### Piljenje sa vodilicom (vidjeti sliku D)

Pomoću vodilice **29** možete izvoditi pravocrtne rezove.

Gumena usna na vodilici služi kao zaštita od lomljenja, koja kod piljenja drvenih materijala sprječava otkidanje površine reza. List pile u tu svrhu mora sa zubima direktno nalijegati na gumenu usnu.

Gumena usna mora se prije prvog rezanja s vodilicom **29** prilagoditi korištenom listu pile. Kod toga vodilicu **29** s punom površinom položite na izradak. Namjestite dubinu rezanja od cca. 9 mm i kut rezanja pod pravim kutom. Uključite kružnu pilu i vodite je u smjeru rezanja, jednolično i s malim posmakom.

Sa spojnim komadom **30** možete sastaviti dvije vodilice. Stezanje se provodi pomoću četiri vijka koji se nalaze u spojnom komadu. Stezanje se provodi pomoću četiri vijka koji se nalaze u spojnom komadu.

#### Prilagođavanje temeljne ploče drugim vodilicama (vidjeti sliku E)

Uski utor izveden u temeljnoj ploči **7** može se koristiti za vodilice prikazane na stranici s priborom. Za prilagodbu temeljne ploče vodilicama sa širim vodećim segmentom, nekog drugog proizvođača, uklonite plastični umetak **34**. Pilu stavite na vodilice i prema potrebi točnost dosjeda pile i vodilice podesite s oba vijka s narecanom glavom **35**.

#### Piljenje sa graničnikom paralelnosti (vidjeti slike F – G)

Graničnik paralelnosti **14** omogućava točno rezanje uzduž ruba izratka, odnosno rezanje traka jednakih mjera.

Vodeću motku graničnika paralelnosti **14** provucite kroz vodilice u temeljnoj ploči **7**. Leptirasti vijak **10** ugradite obostrano kao što je prikazano na slici, navrnite leptirasti vijak **10** ali ga još ne stežite.

Traženu širinu rezanja kao vrijednost na skali, namjestite na odgovarajućoj oznaci rezanja **32** odnosno **33**, vidjeti odjeljak „Oznake rezanja“. Čvrsto stegnite leptirasti vijak **10**.

#### Piljenje sa pomoćnim graničnikom (vidjeti sliku H)

Za obradu velikih izradaka ili za rezanje ravnih rubova, možete na izradak pričvrstiti dasku ili letvu kao pomoćni graničnik i kružnu pilu voditi uzduž sa temeljnom pločom kao pomoćnim graničnikom.

## Održavanje i servisiranje

### Održavanje i čišćenje

- **Prije svih radova na električnom alatu izvucite mrežni utikač iz utičnice.**
- **Električni alat i otvore za hlađenje održavajte čistim kako bi se moglo dobro i sigurno raditi.**

Štitnik **15** mora biti uvijek slobodno pomičan i mora se moći automatski zatvoriti. Zbog toga područje oko štitnika **15** održavajte uvijek čistim. Prašinu i strugotinu ispušite komprimiranim zrakom ili očistite kistom.

Listovi pile koji nisu površinski zaštićeni mogu se zaštititi od korozije tankim slojem ulja bez kiseline. Prije piljenja ponovno odstranite ulje, jer će inače na drvu ostati mrlje.

Smola ili ostaci ljepljiva na listu pile štetno utječu na kvalitetu rezanja. Zbog toga list pile očistite odmah nakon uporabe.

Ako bi električni alat unatoč brižljivih postupaka izrade i ispitivanja ipak prestao raditi, popravak treba prepustiti ovlaštenom servisu za Bosch električne alate.

Za slučaj povratnih upita ili naručivanja rezervnih dijelova, molimo vas neizostavno navedite 10-znamenasti kataloški broj sa tipske pločice električnog alata.

### Servis za kupce i savjetovanje kupaca

Naš servis će odgovoriti na vaša pitanja o popravku i održavanju vašeg proizvoda, kao i o rezervnim dijelovima. Crteže u rastavljenom obliku i informacije o rezervnim dijelovima možete naći i na našoj adresi:

**www.bosch-pt.com**

Tim Bosch savjetnika za kupce rado će odgovoriti na vaša pitanja o kupnji, primjeni i podešavanju proizvoda i pribora.

#### Hrvatski

Robert Bosch d.o.o  
Kneza Branimira 22  
10040 Zagreb  
Tel.: +385 (01) 295 80 51  
Fax: +386 (01) 5193 407

### Zbrinjavanje

Električni alat, pribor i ambalažu treba dovesti na ekološki prihvatljivu ponovnu primjenu.

Električne alate ne bacajte u kućni otpad!

#### Samo za zemlje EU:



Prema Europskim smjernicama 2002/96/EG za električne i elektroničke stare uređaje, električni alati koji više nisu uporabivi moraju se odvojeno sakupiti i dovesti na ekološki prihvatljivu ponovnu primjenu.

Zadržavamo pravo na promjene.

## Eesti

### Ohutusnõuded

#### Üldised ohutusjuhised

**⚠ TÄHELEPANU** Kõik ohutusnõuded ja juhised tuleb läbi lugeda. Ohutusnõuete ja juhiste eiramise tagajärjeks võib olla elektrilöök, tulekahju ja/või rasked vigastused.

**Hoidke kõik ohutusnõuded ja juhised edasiseks kasutamiseks hoolikalt alles.**

Allpool kasutatud mõiste „Elektriline tööriist“ käib võrgutoitega (toitejuhtmega) elektriliste tööriistade ja akutoitega (ilma toitejuhtmeta) elektriliste tööriistade kohta.

#### Ohutusnõuded tööpiirkonnas

- ▶ **Töökoht peab olema puhas ja hästi valgustatud.** Töökohas valitsev segadus ja hämarus võib põhjustada õnnetusi.
- ▶ **Ärge kasutage elektrilist tööriista plahvatusohtlikus keskkonnas, kus leidub tuleohtlikke vedelikke, gaase**

**või tolmu.** Elektrilistest tööriistadest lööb sädemeid, mis võivad tolmu või aurred süüdata.

- ▶ **Elektrilise tööriista kasutamise ajal hoidke lapsed ja teised isikud töökohast eema.** Kui Teie tähelepanu kõrvale juhitakse, võib seade Teie kontrolli alt väljuda.

#### Elektriohutus

- ▶ **Elektrilise tööriista pistik peab pistikupesasa sobima. Pistiku kallal ei tohi teha mingeid muudatusi. Ärge kasutage kaitsemaandusega elektriliste tööriistade puhul adapterpistikuid.** Muutmata pistikud ja sobivad pistikupesad vähendavad elektrilöögi saamise riski.
- ▶ **Vältige kehakontakti maandatud pindadega, nagu torud, radiaatorid, pliidad ja külmikud.** Kui Teie keha on maandatud, on elektrilöögi oht suurem.
- ▶ **Hoidke seadet vihma ja niiskuse eest.** Kui elektrilise tööriista on sattunud vett, on elektrilöögi oht suurem.
- ▶ **Ärge kasutage toitejuhet otstarvetel, milleks see ei ole ette nähtud, näiteks elektrilise tööriista kandmiseks, ülesriputamiseks või pistiku pistikupesast väljatõmbamiseks. Hoidke toitejuhet kuumuse, õli, teravate servade ja seadme liikuvate osade eest.** Kahjustatud või keerduläänud toitejuhtmed suurendavad elektrilöögi ohtu.
- ▶ **Kui töötate elektrilise tööriistaga vabas õhus, kasutage ainult selliseid pikendusjuhtmeid, mida on lubatud kasutada ka välitingimustes.** Välitingimustes kasutamiseks sobiva pikendusjuhtme kasutamine vähendab elektrilöögi ohtu.
- ▶ **Kui elektrilise tööriista kasutamine niiskes keskkonnas on vältimatu, kasutage rikkevoolukaitselüliti.** Rikkevoolukaitselüliti kasutamine vähendab elektrilöögi ohtu.

#### Inimeste turvalisus

- ▶ **Olge tähelepanelik, jälgige, mida Te teete, ning toimige elektrilise tööriistaga töötades kaalutletult. Ärge kasutage elektrilist tööriista, kui olete väsinud või uimastite, alkoholi või ravimite mõju all.** Hetkeline tähelepanematus seadme kasutamisel võib põhjustada tõsiseid vigastusi.
- ▶ **Kandke isikukaitsevahendeid ja alati kaitseprille.** Isikukaitsevahendite, näiteks tolmu maski, libisemiskindlate turvajalatsite, kaitsekiivri või kuulmiskaitsevahendite kandmine – sõltuvalt elektrilise tööriista tüübist ja kasutusalaast – vähendab vigastuste ohtu.
- ▶ **Vältige seadme tahtmatut käivitamist. Enne pistiku ühendamist pistikupesasa, aku ühendamist seadme külge, seadme ülestõstmist ja kandmist veenduge, et elektriline tööriist on välja lülitatud.** Kui hoiate elektrilise tööriista kandmisel sõrme lülilil või ühendate vooluvõrku sisselülitatud seadme, võivad tagajärjeks olla õnnetused.
- ▶ **Enne elektrilise tööriista sisselülitamist eemaldage selle küljest reguleerimis- ja mutrivõtmed.** Seadme pöörleva osa küljes olev reguleerimis- või mutrivõti võib põhjustada vigastusi.

## 174 | Eesti

- ▶ **Vältige ebataolist kehaasendit. Võtke stabiilne tööasend ja hoidke kogu aeg tasakaalu.** Nii saate elektrilist tööriista ootamatutes olukordades paremini kontrollida.
- ▶ **Kandke sobivat rõivastust. Ärge kandke laiu riideid ega ehteid. Hoidke juuksed, rõivad ja kindad seadme liikuvatest osadest eemal.** Lotendavad riided, ehted või pikad juuksed võivad sattuda seadme liikuvate osade vahele.
- ▶ **Kui on võimalik paigaldada tolmueemaldus- ja tolmukogumisseadiseid, veenduge, et need on seadmega ühendatud ja et neid kasutatakse õigesti.** Tolmueemaldusseadise kasutamine vähendab tolmu stahustatud ohte.

**Elektriliste tööriistade hoolikas käsitsemine ja kasutamine**

- ▶ **Ärge koormake seadet üle. Kasutage töö tegemiseks selleks ettenähtud elektrilist tööriista.** Sobiva elektrilise tööriistaga töötate ettenähtud jõudluspiirides efektiivsemalt ja ohutumalt.
- ▶ **Ärge kasutage elektrilist tööriista, mille lüliti on rikkis.** Elektriline tööriist, mida ei ole enam võimalik lülitist sisse ja välja lülitada, on ohtlik ning tuleb parandada.
- ▶ **Tõmmake pistik pistikupesast välja ja/või eemaldage seadme aku enne seadme reguleerimist, tarvikute vahetamist ja seadme ärapanekut.** See ettevaatusabinõu väldib elektrilise tööriista soovimatut käivitamist.
- ▶ **Kasutusvälisel ajal hoidke elektrilisi tööriistu lastele kättesaamatus kohas. Ärge laske seadet kasutada isikutel, kes seadet ei tunne või pole siintoodud juhiseid lugenud.** Asjatundmatute isikute käes on elektrilised tööriistad ohtlikud.
- ▶ **Hoolitsege seadme eest korralikult. Kontrollige, kas seadme liikuvad osad töötavad veatult ega kiildu kiini. Veenduge, et seadme detailid ei ole murdunud või kahjustatud määral, mis mõjutab seadme töökindlust. Laske kahjustatud detailid enne seadme kasutamist parandada.** Paljude õnnetuste põhjuseks on halvasti hooldatud elektrilised tööriistad.
- ▶ **Hoidke löiketarvikud teravad ja puhtad.** Hoolikalt hooldatud, teravate löikeservadega löiketarvikud kiilduvad harvemini kinni ja neid on lihtsam juhtida.
- ▶ **Kasutage elektrilist tööriista, lisavarustust, tarvikuid jne vastavalt siintoodud juhistele ning nii, nagu konkreetse seadmetüübi jaoks ette nähtud. Arvestage seejuures töötingimuste ja teostatava töö iseloomuga.** Elektriliste tööriistade nõuetevastane kasutamine võib põhjustada ohtlikke olukordi.

**Teenindus**

- ▶ **Laske elektrilist tööriista parandada ainult kvalifitseeritud spetsialistidel, kes kasutavad originaalvaruosi.** Nii tagate püsivalt seadme ohutu töö.

**Ohutusnõuded ketassaagide kasutamisel****Saagimine**

- ▶ **ETTEVAATUST: Ärge viige oma käsi saagimiskiirkonda ja saeketta lähedusse. Hoidke teise käega lisakäepidemest või mootorikorpusest.** Kui hoiate saagi mõlema käega, ei saa saeketas Teie käsi vigastada.
- ▶ **Ärge viige oma sõrmi tooriku alla.** Kettakaitse ei saa Teid tooriku all saeketta eest kaitsta.
- ▶ **Valige tooriku paksusele vastav löikesügavus.** Saeketas peaks tooriku alt nähtavale jääma vähem kui ühe hamba ulatuses.
- ▶ **Ärge hoidke saetavat toorikut kunagi käes ega põlve peal. Kinnitage toorik stabiilsele alusele.** Tooriku kinnitamine on oluline, et viia kehaga kokkupuute, saeketta kinnikiildumise ja seadme üle kontrolli kaotuse oht miinimumini.
- ▶ **Kui esineb oht, et seade võib tabada varjatud elektrijuhtmeid või omaenda toitejuhet, tohib seadet hoida üksnes isoleeritud käepidemetest.** Kontakt pingele all oleva juhtmega pingestab ka seadme metalldetailid ja põhjustab elektrilöögi.
- ▶ **Pikilõigete tegemisel kasutage alati piiret või juhikut.** See parandab löiketäpsust ja vähendab saeketta kinnikiildumise võimalust.
- ▶ **Kasutage alati õige suuruse ja siseava läbimõõduga saekettaid (nt tähekujulisi või ümaraid).** Saekettad, mis saega ei sobi, pöörlevad ebaühtlaselt ja põhjustavad kontrolli kaotuse seadme üle.
- ▶ **Ärge kunagi kasutage vigastatud või valesid saeketta alusleiba või kruvisid.** Saeketta alusleiba ja kruvid on konstrueeritud spetsiaalselt Teie sae jaoks, et tagada selle optimaalset jõudlust ja tööohutust.
- ▶ **Tagasilöökk – Põhjused ja asjaomased ohutusnõuded**
  - tagasilöökk on kinnikiiluvast või valesti paigaldatud saekettast põhjustatud äkiline reaktsioon, mille tagajärjel tuleb saag löikejoonest kontrollimatult välja ja liigub kasutaja suunas;
  - kui saeketas kiilub sulguvas löikejoones kinni, siis saeketas blokeerub ja mootori jõud paiskab sae tagasi kasutaja poole;
  - kui saeketas nihkub löikejoones paigast või on vale nurga all, võivad saeketta tagumise serva hambad tooriku pinda kinni kiiluda, mistõttu tuleb saeketas löikejoonest välja ja saag hüppab tagasi kasutaja poole.
- ▶ **Tagasilöökk on sae vale või puuduliku kasutamise tagajärg.** Seda saab järgnevalt kirjeldatud sobivate ettevaatusabinõude rakendamisega ära hoida.
- ▶ **Hoidke saagi kahe käega ja viige oma käsivarred asendisse, milles suudate tagasilöögi jõududele vastu astuda. Seiske alati saeketta kõrval, ärge kunagi viige oma keha saekettaga ühele joonele.** Tagasilöögi puhul võib saag tagasi liikuda, kuid seadme kasutaja saab sobivate ettevaatusabinõudega tagasilöögi jõudusid valitseda.
- ▶ **Kui saeketas kinni kiilub või kui Te töö katkestate, lülitage saag välja ja hoidke seda toorikus paigal seni, kuni saeketas on täielikult seiskunud. Ärge kunagi**

**püüdke saagi toorikust eemaldada või seda tagasi tõmmata, kui saeketas veel liigub. Vastasel juhul võib tekkida tagasilöök.** Tehke kindlaks ja kõrvaldage saeketta kinnikiildumise põhjus.

- ▶ **Kui soovite toorikus olevat saagi uuesti käivitada, tsentreerige saeketas löikejäljes ja kontrollige, ega saeketta hambad ei ole toorikusse kinni kiildunud.** Kui saeketas on kinni kiildunud, võib see toorikust välja tulla ja põhjustada sae käivitamisel tagasilöögi.
- ▶ **Toestage suured plaadid, et vältida kinnikiildunud saekettast põhjustatud tagasilöögi ohtu.** Suured plaadid kalduvad oma kaalu mõjul läbi painduma. Plaadid tuleb toetada mõlemalt poolt, nii löikejälje lähedalt kui ka servast.
- ▶ **Ärge kasutage nürisid ega kahjustatud saekettaid.** Nüride või valesti rihitud hammastega saekettad põhjustavad liiga kitsa löikejälje tõttu suurema hõõrdumise, saeketta kinnikiildumise ja tagasilöögi.
- ▶ **Enne saagimist keerake kinni löikesügavuse ja löikenurga regulaatorid.** Kui muudate seadistusi saagimise ajal, võib saeketas kinni kiilduda ja tekkida tagasilöök.
- ▶ **Olge eriti ettevaatlik lõigete tegemisel seintesse ja teistesse varjatud kohtadesse.** Uputatav saeketas võib varjatud objektide saagimisel kinni kiilduda ja tagasilöögi põhjustada.

#### Kettakaitse funktsioon

- ▶ **Iga kord enne kasutamist kontrollige, kas kettakaitse korralikult sulgub. Ärge kasutage saagi, kui kettakaitse vabalt ei liigu ja kohe ei sulgu. Ärge kunagi fikseerige kettakaitset klambrite või muude kinnitusvahenditega liikumatusse asendisse; vastasel korral jääb saeketas kaitsmata.** Kui saag peaks juhuslikult maha kukkuma, võib kettakaitse kõverduda. Veenduge, et kettakaitse liigub vabalt ega puuduta mis tahes löikenurga ja -sügavuse juures ei saekettast ega teisi detaile.
- ▶ **Kontrollige kettakaitse vedru seisundit ja toimivust. Kui kettakaitse ja vedru ei tööta veatult, laske saagi enne kasutamist hooldada.** Kahjustatud osade ja külgekleepunud saepuru tõttu töötab alumine kettakaitse aeglasemalt.
- ▶ **„Uputuslõigete“ puhul, mida ei tehta täisnurga all, võtke tarvitusele meetmed, mis hoiavad ära sae alusplaadi nihkumise külgsuunas.** Külgsuunas nihkumine võib põhjustada saeketta kinnikiildumise ja tagasilöögi.
- ▶ **Ärge asetage saagi tööpingile ega põrandale, kui kettakaitse saekettast ei kata.** Katmata järelepõrlev saeketas viib sae löikesuunale vastupidises suunas ja löikab kõike, mis ette jääb. Põõrake seejuures tähelepanu sae järelepõrlemisajale.

#### Täiendavad ohutusnõuded

- ▶ **Ärge viige oma käsi laastu väljaviskeavasse.** Põõrlevad osad võivad Teid vigastada.

▶ **Ärge töötage saega pea kohal.** Nii ei ole Teil seadme üle piisavat kontrolli.

▶ **Varjatult paiknevate elektrijuhtmete, gaasi- või veetorude avastamiseks kasutage sobivaid otsimisseadmeid või pöörduge kohaliku elektri-, gaasi- või veevarustusfirma poole.** Kokkupuutel elektrijuhtmetega tekib tulekahju- ja elektrilöögioht. Gaasitorustiku vigastamisel tekib plahvatusoht. Veetorustiku vigastamine põhjustab materiaalse kahju ja võib tekitada elektrilöögi.

▶ **Ärge kasutage seadet statsionaarselt.** See ei ole ette nähtud kasutamiseks koos saepingiga.

▶ **Ärge kasutage kiirlõiketerasest (HSS) saekettaid.** Sellised saekettad võivad kergesti murduda.

▶ **Ärge saagige raudmetalle.** Hõõguvate laastude toimel võib tolmueemaldusseadis süttida.

▶ **Hoidke elektrilist tööriista töötades mõlema käega ja säilitage stabiilne asend.** Elektriline tööriist püsib kahe käega hoides kindlamini käes.

▶ **Kinnitage töödeldav toorik.** Kinnitusseadmete või kruus- tangidega kinnitatud toorik püsib kindlamalt kui käega hoides.

▶ **Enne käestpanekut oodake, kuni elektriline tööriist on seiskunud.** Kasutatav tarvik võib kinni kiilduda ja põhjustada kontrolli kaotuse seadme üle.

## Seadme ja selle funktsioonide kirjeldus



**Kõik ohutusnõuded ja juhised tuleb läbi lugeda.** Ohutusnõuete ja juhiste eiramise tagajärjeks võib olla elektrilööki, tulekahju ja/või rasked vigastused.

Avage kokkuvõlditud lehekülj, millel on toodud joonised seadme kohta, ja jätke see kasutusjuhendi lugemise ajaks lahti.

#### Nõuetekohane kasutamine

Seade on ette nähtud piki- ja ristlõigete tegemiseks puidus, kusjuures seade peab alustallaga toetuma kindlalt töödeldavale materjalile. Võimalik on teha sirglõikeid ja kaldlõikeid. Sobivate saekettastega saab saagida ka õhukesi värvilistest metallidest detaile (nt profiile), kergmaterjale ja plastmaterjale.

Raudmetallide saagimine on keelatud.

#### Seadme osad

Seadme osade numeratsiooni aluseks on jooniste leheküljel toodud numbrid.

- 1 Lülitit (sisse/välja)
- 2 Lülitit (sisse/välja) sisselülitustõkis
- 3 Hoob saeketta vahetamiseks
- 4 Lisakäepide (isoleeritud haardepind)
- 5 Sisekuuskantvõti
- 6 Löikesügavuse skaala

## 176 | Eesti

- 7 Alusplaat
  - 8 Reguleeritav löikesügavuse indikaator
  - 9 Löikenurga skaala
  - 10 Paralleelrakise tiibkrui\*
  - 11 Tiibkrui löikenurga valikuks
  - 12 Nupp: kaldenurk 47°
  - 13 Nihutatav aken tolmueemaldusele
  - 14 Paralleelrakis\*
  - 15 Kettakaitse
  - 16 Nupp: kaldenurk – 1°
  - 17 Tiibkrui löikenurga reguleerimiseks
  - 18 Laastu väljaviskeava
  - 19 Käepide (isoleeritud haardepind)
  - 20 Kinnituskrui
  - 21 Kinnitusseib
  - 22 Saeketas\*
  - 23 Alusseib
  - 24 Pöörete arvu regulaator
  - 25 Spindlilukustusnupp
  - 26 Spindel
  - 27 Löikesügavuse regulaator
  - 28 Pitskruidide paar\*
  - 29 Juhtsiin\*
  - 30 Ühendusdetail\*
  - 31 Äratõmbevoolik\*
  - 32 Lõikemärk 0°
  - 33 Lõikemärk 45°
  - 34 Plastlist alusplaadi jaoks
  - 35 Rihveldatud kruvid juhtsoone lõtku reguleerimiseks
- \*Tarnekomplekt ei sisalda kõiki kasutusjuhendis olevatel joonistel kujutatud või kasutusjuhendis nimetatud lisatarvikuid.  
Lisatarvikute täieliku loetelu leiata meie lisatarvikute kataloogist.

## Tehnilised andmed

Käsiketassaag	GKT 55 GCE Professional	
Tootenumbr	3 601 F75 0..	
Nimivõimsus	W	1400
Tühikäigupöörded	min <sup>-1</sup>	3 600 – 6 250
Max pöörded koormusel	min <sup>-1</sup>	5 900
Max löikesügavus		
– kui löikenurk on 0°	mm	57
– kui löikenurk on 45°	mm	42
Spindlilukustus		●
Pöörete arvu reguleerimine		●
Konstantelektroonika		●
Käivitusvoolupiiraja		●
Andmed kehtivad nimipingel [U] 230 V. Teistsuguste pingete ja kasutusriigis spetsiifiliste mudelite puhul võivad toodud andmed varieeruda.		
Pöörake palun tähelepanu oma tööriista andmesildil toodud tootenumbri. Seadmete kaubanduslik tähistus võib olla erinev.		

Käsiketassaag	GKT 55 GCE Professional	
Alusplaadi mõõtmed	mm	154 x 305
Max saeketta läbimõõt	mm	165
Min saeketta läbimõõt	mm	160
Max saeketta paksus	mm	1,8
Max hamba paksus/hammaste räsamine	mm	2,6
Min hamba paksus/hammaste räsamine	mm	1,8
Siseava läbimõõt	mm	20
Kaal EPTA-Procedure 01/2003 järgi	kg	4,7
Kaitseaste	□ / II	
Andmed kehtivad nimipingel [U] 230 V. Teistsuguste pingete ja kasutusriigis spetsiifiliste mudelite puhul võivad toodud andmed varieeruda.		
Pöörake palun tähelepanu oma tööriista andmesildil toodud tootenumbri. Seadmete kaubanduslik tähistus võib olla erinev.		

## Andmed müra/vibratsiooni kohta

Müra mõõdetud vastavalt standardile EN 60745.

Seadme A-karakteristikuga mõõdetud müratase on üldjuhul: helirõhu tase 92 dB(A); müravõimsuse tase 103 dB(A). Mõõtemääramatus K = 3 dB.

## Kasutage kuulmiskaitsevahendeid!

Vibratsioonitase  $a_h$  (kolme suuna vektorsumma) ja mõõtemääramatus K, mõõdetud vastavalt standardile EN 60745:

puudu saagimisel:  $a_h < 2,5 \text{ m/s}^2$ ,  $K = 1,5 \text{ m/s}^2$ ,  
metalli saagimisel:  $a_h < 2,5 \text{ m/s}^2$ ,  $K = 1,5 \text{ m/s}^2$ .

Käesolevas juhendis toodud vibratsioon on mõõdetud standardi EN 60745 kohase mõõtemetodi järgi ja seda saab kasutada elektriliste tööriistade omavaheliseks võrdlemiseks. See sobib ka vibratsiooni esialgseks hindamiseks.

Toodud vibratsioonitase on tüüpiline elektrilise tööriista kasutamisel ettenähtud töödeks. Kui aga elektrilist tööriista kasutatakse muudeks töödeks, rakendatakse teisi tarvikuid või kui tööriista hooldus pole piisav, võib vibratsioonitase kõikuda. See võib vibratsiooni tööperioodi jooksul tunduvalt suurendada.

Vibratsiooni täpseks hindamiseks tuleb arvesse võtta ka aega, mil seade oli välja lülitatud või küll sisse lülitatud, kuid tegelikult tööle rakendamata. See võib vibratsiooni tööperioodi jooksul tunduvalt vähendada. Rakendage tööriista kasutaja kaitsmiseks vibratsiooni mõju eest täiendavaid kaitsemeetmeid, näiteks: hooldage tööriistu ja tarvikuid piisavalt, hoidke käed soojas, tagage sujuv töökorraldus.

Vastavus normidele **CE**

Kinnitame ainuvastutajana, et punktis „Tehnilised andmed“ kirjeldatud toode vastab järgmistele standarditele või normdokumentidele: EN 60745 vastavalt direktiivide 2004/108/EÜ, 2006/42/EÜ.



Tehniline toimik (2006/42/EÜ) saadaval:  
Robert Bosch GmbH, PT/ESC,  
D-70745 Leinfelden-Echterdingen

Dr. Egbert Schneider  
Senior Vice President  
Engineering

Dr. Eckerhard Strötgen  
Head of Product  
Certification

*Rpa. Schneider i.v. Strötgen*

Robert Bosch GmbH, Power Tools Division  
D-70745 Leinfelden-Echterdingen  
25.05.2011

## Montaaz

### Saeketta paigaldamine/vahetamine

- ▶ **Enne mistahes tööde teostamist elektrilise tööriista kallal tõmmake pistik pistikupesast välja.**
- ▶ **Saeketta paigaldamisel kandke kaitsekindaid.**  
Saekettaga kokkupuutel võite end vigastada.
- ▶ **Kasutage üksnes saekettaid, mis vastavad käesolevas kasutusjuhendis nimetatud andmetele.**
- ▶ **Ärge kunagi kasutage tarvikuna lihvkettaid.**

### Saeketta valik

Ülevaate soovitatud saeketatist leiate käesoleva kasutusjuhendi lõpust.

### Saeketta mahavõtmine (vt joonist A)

Reguleerige välja maksimaalne löikesügavus, vt punkti „Löikesügavuse reguleerimine“.

Tarviku vahetuseks asetage seade mootorikorpuse otsmisele pinnale.

- Tõmmake hoob **3** ette.
- Lükake sisselülitustõkis **2** ette ja vajutage saagi alusplaadi **7** poole, kuni see saeketta vahetamise asendis fikseerub.
- Vajutage spindlilukustusnupp **25** alla ja hoidke seda all.
- ▶ **Spindlilukustusnupu 25 tohib käsitseda vaid siis, kui seadme spindel seisab.** Vastasel korral võib seade kahjustuda.
- Keerake sisekuuskantvõtmega **5** kinnituskruvi **20** pöörlemissuunas **⌚** välja.
- Võtke kinnitusseib **21** ja saeketas **22** spindlilt **26** maha.

### Saeketta montaaz (vt joonist A)

Reguleerige välja maksimaalne löikesügavus, vt punkti „Löikesügavuse reguleerimine“.

Tarviku vahetuseks asetage seade mootorikorpuse otsmisele pinnale.

- Tõmmake hoob **3** ette.
- Lükake sisselülitustõkis **2** ette ja vajutage saagi alusplaadi **7** poole, kuni see saeketta vahetamise asendis fikseerub.
- Puhastage saeketas **22** ja kõik monteeritavad kinnitusdetailid.
- Asetage saeketas **22** alusseibile **23**. Hammaste löikesuund (nool saekettal) ja pöörlemissuunda tähistav nool kettakaitsel **15** peavad ühtima.

- Asetage peale kinnitusseib **21** ja keerake kinnituskruvi **20** pöörlemissuunas **⌚** sisse. Veenduge alusseibi **23** ja kinnitusseibi **21** õiges asendis.
- Vajutage spindlilukustusnupp **25** alla ja hoidke seda all.
- Pingutage sisekuuskantvõtmega **5** kinnituskruvi **20** pöörlemissuunas **⌚** kinni. Pingutusmoment peab olema 6–9 Nm, see vastab käega pingutamisele pluss ¼ pööret.
- Tõmmake hoob **3** tagasi. Seejuures vetrub saag tagasi lähteasendisse.

### Tolmu/saepuru äratõmme

#### ▶ Enne mistahes tööde teostamist elektrilise tööriista kallal tõmmake pistik pistikupesast välja.

▶ Pliisisaldusega värvide, teatud puiduliikide, mineraalide ja metalli tolmu võib kahjustada tervist. Tolmuga kokkupuude ja tolmu sissehingamine võib põhjustada seadme kasutajal või läheduses viibivatel inimestel allergilisi reaktsioone ja/või hingamisteede haigusi.

Teatud tolmu näiteks tamme- ja pöögitolmu, on vähkitekita toimega, iseäranis kombinatsioonis puidutöötlemisel kasutatavate lisaainetega (kromaadid, puidukaitsevahendid). Asbesti sisaldavat materjali tohivad töödelda üksnes vastava ala asjatundjad.

- Kasutage konkreetse materjali eemaldamiseks sobivat tolmuimejat.
- Tagage töökohas hea ventilatsioon.
- Soovitav on kasutada hingamisteede kaitsemaski filtriga P2.

Pidage kinni töödeldavate materjalide suhtes Teie riigis kehtivatest eeskirjadest.

#### ▶ Vältige tolmu kogunemist töökohta. Tolmu võib kergesti süttida.

### Tolmueemaldus eraldi seadmega

Ühendage äratõmbevoolik **31** (lisatarvik) laastu väljaviskeavaga **18**. Kasutage äratõmbevoolikut **31** koos tolmuimejaga (lisatarvik). Ülevaate erinevate tolmuimejatega ühendamise võimalustest leiate käesoleva kasutusjuhendi lõpust.

Seadme võib ühendada kaugjuhtimisautomaatikaga varustatud Boschi universaalтолмуimejaga. See käivitub elektrilise tööriista sisselülitamisel automaatselt.

Tolmuimeja peab töödeldava materjali tolmu imemiseks sobima.

Tervistkahjustava, kantserogeense ja kuiva tolmu eemaldamiseks kasutage spetsiaalтолмуimejat.

## Kasutus

### Kasutusviisid

#### ▶ Enne mistahes tööde teostamist elektrilise tööriista kallal tõmmake pistik pistikupesast välja.

### Löikesügavuse reguleerimine (vt jooniseid B–C)

- ▶ **Valige tooriku pakusele vastav löikesügavus.** Saeketas peaks tooriku alt nähtavale jääma vähem kui ühe hamba ulatuses.

## 178 | Eesti

Keerake lõikesügavuse indikaator **8** ilma juhtsiinita saagimiseks alumisse asendisse **1** või juhtsiiniga saagimiseks ülemisse asendisse **2**.

Vajutage regulaatorile **27** ja reguleerige lõikesügavuse skaalal **6** välja soovitud lõikesügavus (materjali paksus + saeketta hambakõrgus).

**Lõikenurga reguleerimine**

Keerake lahti tiibkruidid **11** ja **17**. Kallutage saagi külje suunas. Reguleerige soovitud mõõt välja skaalal **9**. Keerake tiibkruidid **11** ja **17** uuesti kinni.

Saagi võib reguleerida kaldenurgale  $-1^\circ$  või  $+47^\circ$ . Selleks vajutage kallutamisel lisaks nupule **16** kaldenurga  $-1^\circ$  puhul või nupule **12** kaldenurga  $+47^\circ$  puhul.

**Märkus:** Kaldlõigete puhul on tegelik lõikesügavus väiksem kui lõikesügavuse skaalal **6** näidatud väärtus.

**Lõikemärgid (vt joonist D)**

Lõikemärk  $0^\circ$  (**32**) näitab saeketta asendit täisnurga all tehtava lõike puhul. Lõikemärk  $45^\circ$  (**33**) näitab saeketta asendit  $45^\circ$  all tehtava lõike puhul, kui ei kasutata juhtsiini.

**Seadme kasutuselevõtt**

- ▶ **Pöörake tähelepanu võrgupingele! Võrgupinge peab ühtima tööriista andmesildil märgitud pingega. Andmesildil toodud 230 V seadmeid võib kasutada ka 220 V võrgupinge korral.**

**Sisse-/väljalülitus**

Seadme **tööerakendamiseks** vajutage **kõigepealt** sisselülitustõkisele **2** ja **seejärel** lüliltele (sisse/välja) **1** ja hoidke seda all.

Sisselülitustõkisele **2** vajutamisel vabaneb ühtlasi uputusseadis ja saagi on võimalik alla suruda. Seeläbi uputatakse saeketas toorikusse. Kergitamisel vetrub saag tagasi lähteasendisse ning uputusseadis lukustub.

Seadme **väljalülitamiseks** vabastage lüliti (sisse/välja) **1**.

**Märkus:** Ohutuse huvides ei ole võimalik lülitit (sisse/välja) **1** lukustada, vaid seda tuleb töötamise ajal kogu aeg hoida sissevajutatud asendis.

**Käivitusvoolupiiraja**

Elektrooniline käivitusvoolupiiraja piirab võimsust seadme sisselülitamisel ja võimaldab kasutamist 16 A kaitsmega.

**Konstantelektroonika**

Konstantelektroonika hoiab pöörete arvu tühikäigul ja koormusel peaaegu konstantsena ja tagab ühtlase töö.

**Pöörete arvu reguleerimine**

Pöörete arvu regulaatoriga **24** saate vajalikku pöörete arvu reguleerida ka töötamise ajal.

Vajalik pöörete arv sõltub kasutatavast saekettast ja töödeldavast materjalist (vt ülevalaadet saekettastest käesoleva kasutusjuhendi lõpus).

**Tööjuhised**

Kaitske saekettaid kukkumise ja löökide eest.

Juhtige seadet ühtlase ja mõõduka ettenihkega. Liiga tugev ettenihe vähendab tarvikute kasutusiga ja võib seadet kahjustada.

Saagimisjõudlus ja lõike kvaliteet sõltuvalt olulisel määral saeketta seisundist ja hambakujust. Seetõttu kasutage üksnes teravaid ja töödeldava materjali jaoks sobivaid saekettaid.

**Puidu saagimine**

Õige saeketta valik sõltub puidu liigist, kvaliteedist ja sellest, kas on vaja teha piki- või ristlõikeid.

Pikilõigete tegemisel kuusepuidus tekivad pikad keerdlaastud.

Pöõgi- ja tammepuu tolm on tervisele eriti ohtlikud, seepärast kasutage kindlasti tolmueemaldussüsteemi.

**Plastmaterjalide saagimine**

**Märkus:** Plastmaterjalide, eriti PVC saagimisel, tekivad pikad spiraalkujulised laastud, mis võivad olla elektrostaatiliselt laetud. Seeläbi võib laastu väljaviskeava **18** ummistuda. Soovitav on kasutada tolmueemaldust.

Viige seade sisselülitatult vastu toorikut ja alustage ettevaatlikult saagimist. Töötage seejärel kiiresti ja katkestusteta edasi, et vältida saehammaste kleepumist.

**Mitteraudmetalli saagimine**

**Märkus:** Kasutage üksnes mitteraudmetallide jaoks sobivat teravat saeketast. See tagab puhta lõike ja hoiab ära saeketta kinnikiildumise.

Viige sisselülitatud seade vastu toorikut ja alustage ettevaatlikult saagimist. Töötage seejärel mõõduka ettenihkega ja katkestusteta edasi.

Profiilide puhul alustage lõiget alati kitsast küljest, U-profiilide puhul ärge kunagi alustage lõiget avatud küljest. Saeketta kinnikiildumise ja seadme tagasilöögi ärahoidmiseks toetage pikad profiilid.

**Kergmaterjalide (mineraalse sisaldusega) materjalide saagimine**

- ▶ **Kergmaterjalide saagimisel pidage kinni asjaomastest eeskirjadest ja materjali tootjate soovistest.**

Kergmaterjale tohib töödelda vaid kuivmeetodil ja kasutades tolmueemaldust. Töötage alati juhtsiiniga **29** (lisatarvik).

Tolmuimeja peab olema ette nähtud kivitolmu imemiseks. Bosch pakub sobivaid tolmuimejaid.

**Saagimine juhtsiini abil (vt joonist D)**

Juhtsiini **29** abil saab teostada sirgeid lõikeid.

Juhtsiinil olev kummiriba kaitseb materjali kahjustumise eest, takistades puitmaterjalide töötlemisel materjali pealispinna rebenemist. Selleks peavad saeketta hambad asuma otse kummiriba ääres.

Enne esimese lõike tegemist juhtsiiniga **29** tuleb kummiriba kasutatava ketassaaga sobitada. Selleks asetage juhtsiin **29** kogupikkuses toorikule. Reguleerige välja lõikesügavus 9 mm ja täisnurkne kaldenurk. Lülitage ketassaag sisse ja juhtige seda ühtlase ja mõõduka ettenihkega lõike suunas.

Ühendusdetaili **30** abil saab omavahel ühendada kaks juhtsiini. Ühendamine toimub ühendusdetailis oleva nelja kruvi abil.

**Alusplaadi sobitamine teiste juhtsiinidega (vt joonist E)**

Alusplaati **7** integreeritud kitsast soont saab kasutada tarvikute leheküljel näidatud juhtsiinide puhul. Alusplaadi sobitamiseks teiste tootjate laiemate juhtsiinidega eemaldage plastist liist **34**. Asetage saag juhtsiinile ja reguleerige vajaduse korral kahe rihveldatud kruvi **35** abil välja sae ja juhtsiini omavaheline täpne asend.

**Saagimine paralleelrakise abil (vt jooniseid F – G)**

Paralleelrakis **14** võimaldab teha täpseid lõikeid piki tooriku serva ja ühesuguste mõõtmetega ribade lõikamist.

Lükake paralleelrakise **14** juhtvardad läbi alusplaadi **7** avade. Monteerige tiibkruvid **10** mõlemale poole nagu joonisel näidatud, kuid ärge keerake tiibkruvisid **10** veel kõvasti kinni.

Reguleerige soovitud lõikelaius skaalaväärtusena välja vastaval lõikemärgil **32** või **33**, vt punkti „Lõikemärgid“. Keerake tiibkruvid **10** kinni.

**Saagimine abiraami kasutades (vt joonist H)**

Suurte toorikute või sirgete äärte lõikamiseks võite töödeldavale esemele kinnitada abiraamiks laua või liistu ja juhtida saagimisel alusplaati piki abiraami.

**Hooldus ja teenindus****Hooldus ja puhastus**

- ▶ Enne mistahes tööde teostamist elektrilise tööriista kallal tõmmake pistik pistikupesast välja.
- ▶ Seadme laitmatu ja ohutu töö tagamiseks hoidke seade ja selle ventilatsioonivad puhtad.

Kettakaitse **15** peab alati vabalt liikuma ja automaatselt sulguma. Seetõttu hoidke kettakaitse **15** piirkond alati puhas. Eemaldage tolm ja saepuru suruõhu või pintsli abil.

Spetsiaalse kattekihita saekettad on soovitatav kaitseks korrosiooni vastu katta õhukese happevaba õli kihiga. Enne saeketta kasutamist tuleb õli eemaldada, vastasel korral võivad jääda puidule plekid.

Saekettal olevad vaigu- või liimijäägid halvendavad lõikekvaliteeti. Seepärast puhastage saeketas kohe pärast kasutamist.

Antud seade on hoolikalt valmistatud ja testitud. Kui seade sellest hoolimata rikki läheb, tuleb see lasta parandada Boschi elektriliste käsitööriistade volitatud remonditöökojas.

Järelepärimiste esitamisel ja tagavaraosade tellimisel näidake kindlasti ära seadme andmesildil olev 10-kohaline tootenumber.

**Müüjijärgne teenindus ja nõustamine**

Müügiesindajad annavad vastused toote paranduse ja hooldusega ning varuosadega seotud küsimustele. Joonised ja lisateabe varuosade kohta leiate ka veebiaadressilt: [www.bosch-pt.com](http://www.bosch-pt.com)

Boschi müügiesindajad nõustavad Teid toodete ja lisatarvikute ostmise, kasutamise ja seadistamisega seotud küsimustes.

**Eesti Vabariik**

Mercantile Group AS  
Boschi elektriliste käsitööriistade remont ja hooldus  
Pärnu mnt. 549  
76401 Saue vald, Laagri  
Tel.: + 372 (0679) 1122  
Faks: + 372 (0679) 1129

**Kasutuskõlbatuks muutunud seadmete käitlus**

Elektriseadmed, lisatarvikud ja pakendid tuleks keskkonnasäästlikult ringlusse võtta.

Ärge visake kasutusressursi ammendanud elektrilisi tööriistu olmejäätmete hulka!

**Üksnes EL liikmesriikidele:**

Vastavalt Euroopa Parlamendi ja nõukogu direktiivile 2002/96/EÜ elektri- ja elektroonikaseadmete jäätmete kohta ning direktiivi kohaldamisele liikmesriikides tuleb kasutuskõlbatuks muutunud elektrilised tööriistad eraldi kokku koguda ja keskkonnasäästlikult korduskasutada või ringlusse võtta.

Tootja jätab endale õiguse muudatuste tegemiseks.

**Latviešu****Drošības noteikumi****Vispārējie drošības noteikumi darbam ar elektroinstrumentiem**

**⚠ BRĪDINĀJUMS** Uzmanīgi izlasiet visus drošības noteikumus. Šeit sniegto drošības noteikumu un norādījumu neievērošana var izraisīt aizdegšanos un būt par cēloni elektriskajam triecienam vai nopietnam savainojumam.

**Pēc izlasīšanas uzglabājiet šos noteikumus turpmākai izmantošanai.**

Turpmākajā izklāstā lietotais apzīmējums „elektroinstrumenti“ attiecas gan uz tīkla elektroinstrumentiem (ar elektrokabeļi), gan arī uz akumulatora elektroinstrumentiem (bez elektrokabeļa).

**Drošība darba vietā**

- ▶ **Sekojet, lai darba vieta būtu tīra un sakārtota.**

Nekārtīgā darba vietā un sliktā apgaismojumā var viegli notikt nelaimes gadījums.

- ▶ **Nelietojiet elektroinstrumentu eksplozivu vai ugunsnedrošu vielu tuvumā un vietās ar paaugstinātu gāzes vai putekļu saturu gaisā.** Darba laikā elektroinstrumenti nedaudz dzirksteļo, un tas var izsaukt viegli degošu putekļu vai tvaiku aizdegšanos.

- ▶ **Lietojot elektroinstrumentu, neļaujiet nepiederošām personām un jo īpaši bērniem tuvoties darba vietai.** Citu personu klātbūtne var novērst uzmanību, kā rezultātā jūs varat zaudēt kontroli pār elektroinstrumentu.

## 180 | Latviešu

**Elektrodrošība**

- ▶ **Elektroinstrumenta kontaktdakšai jābūt piemērotai elektrotīkla kontaktlīgzdai. Kontaktdakšas konstrukciju nedrīkst nekādā veidā mainīt. Nelietojiet kontaktdakšas salāgotājūs, ja elektroinstrumenti caur kabeli tiek savienoti ar aizsargzēmējuma ķēdi.** Neizmainītas konstrukcijas kontaktdakša, kas piemērota kontaktlīgzdai, ļauj samazināt elektriskā trieciena saņemšanas risku.
- ▶ **Darba laikā nepieskarieties saņemtiem priekšmetiem, piemēram, caurulēm, radiatoriem, plītim vai ledusskapjiem.** Pieskaroties saņemtām virsmām, pieaug risks saņemt elektrisko triecienu.
- ▶ **Nelietojiet elektroinstrumentu lietus laikā, neturiet to mitrumā.** Mitrumam iekļūstot elektroinstrumentā, pieaug risks saņemt elektrisko triecienu.
- ▶ **Nenesiet un nepiekariet elektroinstrumentu aiz elektrokabeļa. Neraujiet aiz kabeļa, ja vēlaties atvienot instrumentu no elektrotīkla kontaktlīgzdas. Sargājiet elektrokabeļi no karstuma, eļļas, asām šķautnēm un elektroinstrumenta kustīgajām daļām.** Bojāts vai samezglējies elektrokabeļis var būt par cēloni elektriskajam triecienam.
- ▶ **Darbinot elektroinstrumentu ārpus telpām, izmantojiet tā pievienošanai vienīgi tādus pagarinātājkabeļus, kuru lietošana ārpus telpām ir atļauta.** Lietojot elektrokabeļi, kas piemērots darbam ārpus telpām, samazinās risks saņemt elektrisko triecienu.
- ▶ **Ja elektroinstrumentu tomēr nepieciešams lietot vietās ar paaugstinātu mitrumu, izmantojiet tā pievienošanai noplūdes strāvas aizsargreleju.** Lietojot noplūdes strāvas aizsargreleju, samazinās risks saņemt elektrisko triecienu.

**Personiskā drošība**

- ▶ **Darba laikā saglabājiet paškontroli un rīkojieties saskaņā ar veselo saprātu. Pārtrauciet darbu, ja jūtaties noguris vai atrodaties alkohola, narkotiku vai medikamentu izraisītā reibumā.** Strādājot ar elektroinstrumentu, pat viens neuzmanības mirklis var būt par cēloni nopietnam savainojumam.
- ▶ **Izmantojiet individuālos darba aizsardzības līdzekļus. Darba laikā nēsājiet aizsargbrilles.** Individuālo darba aizsardzības līdzekļu (putekļu maskas, neslidošu apavu un aizsargķiveres vai ausu aizsargu) pielietošana atbilstoši elektroinstrumenta tipam un veicamā darba raksturam ļauj izvairīties no savainojumiem.
- ▶ **Nepieļaujiet elektroinstrumenta patvaļīgu ieslēgšanos. Pirms elektroinstrumenta pievienošanas elektrotīklam, akumulatora ievietošanas vai izņemšanas, kā arī pirms elektroinstrumenta pārvešanas pārliecinieties, ka tas ir izslēgts.** Pārnesot elektroinstrumentu, ja pirksts atrodas uz ieslēdzēja, kā arī pievienojot to elektrobarošanas avotam laikā, kad elektroinstrumenti ir ieslēgti, var viegli notikt nelaimes gadījums.
- ▶ **Pirms elektroinstrumenta ieslēgšanas neaizmirstiet izņemt no tā regulējošos instrumentus vai atslēgas.** Regulējošais instruments vai atslēga, kas ieslēgšanas brīdī

atrodas elektroinstrumenta kustīgajās daļās, var radīt savainojumu.

- ▶ **Darba laikā izvairieties ieņemt neērtu vai nedabisku ķermeņa stāvokli. Vienmēr ieturiet stingru stāju un centieties saglabāt līdzsvaru.** Tas atvieglo elektroinstrumenta vadību neparedzētās situācijās.
- ▶ **Izvēlieties darbam piemērotu apģērbu. Darba laikā nenēsājiet brīvi plandošas drēbes un rotaslietas. Netuviniet matus, apģērbu un aizsargcimdus elektroinstrumenta kustīgajām daļām.** Elektroinstrumenta kustīgajās daļās var ieķerties vaļīgas drēbes, rotaslietas un gari mati.
- ▶ **Ja elektroinstrumenta konstrukcija ļauj tam pievienot ārējo putekļu uzsūkšanas vai savākšanas/uzkrāšanas ierīci, sekojiet, lai tā būtu pievienota un pareizi darbotos.** Pielietojot putekļu uzsūkšanu vai savākšanu/uzkrāšanu, samazinās to kaitīgā ietekme uz strādājošās personas veselību.

**Saudzējoša apiešanās un darbs ar elektroinstrumentiem**

- ▶ **Nepārslogojiet elektroinstrumentu. Katram darbam izvēlieties piemērotu elektroinstrumentu.** Elektroinstrumentu darbojas labāk un drošāk pie nominālās slodzes.
- ▶ **Nelietojiet elektroinstrumentu, ja ir bojāts tā ieslēdzējs.** Elektroinstrumenti, ko nevar ieslēgt un izslēgt, ir bīstami lietošanai un to nepieciešams remontēt.
- ▶ **Pirms elektroinstrumenta apkopes, regulēšanas vai darbinstrumenta nomaiņas atvienojiet tā kontaktdakšu no barojošā elektrotīkla vai izņemiet no tā akumulatoru.** Šādi iespējams novērst elektroinstrumenta nejaūšu ieslēgšanos.
- ▶ **Ja elektroinstrumenti netiek lietoti, uzglabājiet tos piemērotā vietā, kur elektroinstrumenti nav sasniedzami bērniem un personām, kuras neprot ar to rīkoties vai nav iepazinušās ar šiem noteikumiem.** Ja elektroinstrumentu lieto nekompetentas personas, tas var apdraudēt cilvēku veselību.
- ▶ **Rūpīgi veiciet elektroinstrumenta apkalpošanu. Pārbaudiet, vai kustīgās daļas darbojas bez traucējumiem un nav iespiestas, vai kāda no daļām nav salauzta vai bojāta, vai katra no tām pareizi funkcionē un pilda tai paredzēto uzdevumu. Nodrošiniet, lai bojātās daļas tiktu savlaicīgi nomainītas vai remontētas pilnvarotā remonta darbnīcā.** Daudzi nelaimes gadījumi notiek tāpēc, ka elektroinstrumenti pirms lietošanas nav pienācīgi apkalpoti.
- ▶ **Savlaicīgi notīriet un uzasiniet griezošos darbinstrumentus.** Rūpīgi kopti elektroinstrumenti, kas apgādāti ar asiem griezējinstrumentiem, ļauj strādāt daudz ražīgāk un ir vieglāk vadāmi.
- ▶ **Lietojiet vienīgi tādus elektroinstrumentus, papildpiederumus, darbinstrumentus utt., kas atbilst šeit sniegtajiem norādījumiem, ņemot vērā arī konkrētos darba apstākļus un pielietojuma īpatnības.** Elektroinstrumentu lietošana citiem mērķiem, nekā tiem, kuriem to ir paredzējis ražotājs, ir bīstama un var novest pie neparedzamām sekām.

### Apkalpošana

- ▶ **Nodrošiniet, lai elektroinstrumenta remontu veiktu kvalificēts personāls, maiņai izmantojot oriģinālās rezerves daļas un piederumus.** Tikai tā iespējams panākt un saglabāt vajadzīgo darba drošības līmeni.

### Drošības noteikumi ripzāģiem

#### Zāģēšana

- ▶ **BĪSTAMI! Netuviniet rokas zāģēšanas vietai vai zāģa asmenim. Ar otru roku turiet instrumentu aiz papildroktura vai dzinēja korpusa.** Turot zāģi ar abām rokām, rotējošais asmens tās nevar savainot.
- ▶ **Neturiet rokas zem zāģējamā priekšmeta.** Asmens aizsargpārsegs nevar pasargāt rokas, ja tās atrodas zem zāģējamā priekšmeta vai zāģa asmens priekšā.
- ▶ **Izvēlieties zāģējamā priekšmeta biezumam atbilstošu zāģēšanas dziļumu.** Zem zāģējamā priekšmeta redzamās asmens daļas augstums nedrīkst pārsniegt zāģa asmens zobu augstumu.
- ▶ **Neturiet zāģējamo priekšmetu ar roku un nebalstiet to ar kāju. Iestipriniet zāģējamo priekšmetu stabilā turētājierīcē.** Ir ļoti svarīgi, lai zāģējamais priekšmets tiktu labi nostiprināts, jo tādā gadījumā tiek minimizēta ķermeņa daļu saskaršanās iespēja ar rotējošo zāģa asmeni, kā arī zāģa asmens iestrēgšanas un kontroles zaudēšanas iespēja.
- ▶ **Ja darbinstruments var skart slēptu elektropārvades līniju vai instrumenta elektrokabeli, darba laikā turiet elektroinstrumentu aiz izolētajiem rokturiem, nepieskaroties metāla daļām.** Darbinstrumentam skarot spriegumnesošu elektrotīkla vadu, spriegums nonāk arī uz elektroinstrumenta metāla daļām un var būt par cēloni elektriskajam triecienam.
- ▶ **Veicot zāģēšanu gareniskā virzienā, izmantojiet paralēlo vadotni vai vadiet zāģi gar taisnu malu.** Šādi uzlabojas zāģējuma precizitāte un samazinās asmens iestrēgšanas iespēja zāģējumā.
- ▶ **Lietojiet pareiza izmēra zāģa asmeni ar piemērotas formas centrālo atvērumu (piemēram, zvaigznes veida vai apaļu).** Zāģa asmeni, kas neatbilst stiprinošo elementu formai, necentrējas uz darbvrāpstas un var novest pie kontroles zaudēšanas pār zāģēšanas procesu.
- ▶ **Nelietojiet bojātas vai neatbilstošas konstrukcijas asmens piespiedējaplaķnes vai stiprinošās skrūves.** Asmens piespiedējaplaķnes un stiprinošās skrūves ir izstrādātas īpaši jūsu zāģim un ļauj panākt optimālu jaudas atdevi un augstu darba drošību.
- ▶ **Atsitiens – Cēloņi un ieteikumi novēršanai**
  - Atsitiens ir iestrēguša, iespiesta vai nepareizi orientēta zāģa asmens pēkšņa reakcija, kuras rezultātā zāģis var tikt nekontrolējami mests augšup un pārvietoties prom no zāģējamā priekšmeta lietotāja virzienā.
    - Ja zāģa asmens pēkšņi iestrēgst vai tiek iespiests zāģējumā, dzinēja spēks izraisa zāģa pārvietošanos atpakaļ lietotāja virzienā.
    - Ja zāģa asmens zāģējumā tiek pagriezts vai nepareizi orientēts, asmens aizmugurējā malā izvietotie zobi var aizķerties aiz zāģējamā priekšmeta virsmas, kā rezultātā asmens var tikt izsviests no zāģējuma, liekot zāģim pārvietoties lietotāja virzienā.

Atsitiens ir zāģa kļūdainas vai nepareizas lietošanas sekas. No tā var izvairīties, ievērojot zināmus piesardzības pasākumus, kas aprakstīti turpmākajā izklāstā.

- ▶ **Stingri turiet zāģi ar abām rokām, turot rokas tādā stāvoklī, lai varētu pretoties reaktīvajam spēkam, kas rodas atsitienu brīdī. Stāviet sāņus no zāģa asmens, nepieļaujot, lai asmens plakne atrastos uz vienas taisnes ar kādu no ķermeņa daļām.** Atsitienu brīdī zāģis var pārvietoties atpakaļvirzienā, tomēr lietotājs spēj veiksmīgi pretoties reaktīvajam spēkam, veicot zināmus piesardzības pasākumus.
- ▶ **Ja zāģa asmens tiek iespiests zāģējumā vai darbs tiek pārtraukts kāda cita iemesla dēļ, izslēdziet zāģi un turiet zāģējamo priekšmetu nekustīgi, līdz zāģa asmens pilnīgi apstājas. Nemēģiniet izņemt zāģa asmeni no zāģējuma vai vilkt to atpakaļ, kamēr asmens atrodas kustībā, jo tas var izsaukt atsitienu.** Uzmeķlējiet un novērsiet zāģa asmens iespiešanas cēloni.
- ▶ **Ja vēlaties iedarbināt zāģi, kura asmens atrodas zāģējumā, iecentrējiet asmeni attiecībā pret zāģējumu un pārliecinieties, ka tā zobi nav iekērušies zāģējamajā priekšmetā.** Ja zāģa asmens ir iespiests, izvelciet to no zāģējuma vai citādā veidā novērsiet atsitienu, kas var notikt zāģa atkārtotas palaišanas brīdī.
- ▶ **Ja tiek zāģēta liela izmēra plāksnes, atbalstiet tās, šādi samazinot atsitienu risku, asmenim tiekot iespiestam zāģējumā.** Lielas plāksnes zāģēšanas laikā var izlikties sava svara iespaidā. Tāpēc tās jāatbalsta gan blakus zāģējumam, gan arī malas tuvumā.
- ▶ **Neizmantojiet neasus vai bojātus zāģa asmeņus.** Zāģa asmeņi ar neasiem vai nepareizi izliktiem zobiem veido šauru zāģējumu, kas rada pastiprinātu berzi, var izsaukt zāģa asmens iespiešanu zāģējumā un izraisīt atsitienu.
- ▶ **Pirms zāģēšanas stingri pieskrūvējiet stiprinošās skrūves, ar kurām tiek fiksēts zāģēšanas dziļums un leņķis.** Ja zāģēšanas laikā patvaļīgi izmainās zāģa iestādījumi, tas var izsaukt asmens iespiešanu zāģējumā un izraisīt atsitienu.
- ▶ **Ievērojiet īpašu piesardzību, veicot iezāģēšanu ar asmens iegremdēšanu sienās vai citos skatienam slēptos objektos.** Iegremdētais zāģa asmens zāģēšanas laikā var iestrēgt slēptajā objektā, kā rezultātā var notikt atsitiens.

#### Aizsargpārsega funkcijas

- ▶ **Ik reizi pirms lietošanas pārbaudiet, vai aizsargpārsegs aizveras bez traucējumiem. Nelietojiet zāģi, ja aizsargpārsegs brīvi nepārvietojas un netraucēti neaizveras. Nekādā gadījumā pastāvīgi neiespilējiet un nepiesaistiet aizsargpārsegu, atstājot zāģa asmeni nenosegtu.** Ja zāģis nejauši nokrīt uz grīdas, var tikt saliekts aizsargpārsegs. Pārliecinieties, ka aizsargpārsegs brīvi pārvietojas un neskar zāģa asmeni vai citas instrumenta daļas pie jebkura izvēlēta zāģēšanas leņķa un dziļuma.

## 182 | Latviešu

- **Pārbaudiet aizsargpārsega atsperes stāvokli un funkcionēšanu. Ja aizsargpārsegs un tā atspere darbojas ar traucējumiem, nodrošiniet, lai zāģim pirms lietošanas tiktu veikta nepieciešamā apkalpošana.**

Bojātās daļas un zāģa skaidu uzlipumi vai sablīvējumi var kavēt apakšējā aizsargpārsega pārvietošanos.

- **Ja „gremdzāģēšana” notiek no taisna leņķa atšķirīgā leņķī, nodrošiniet, lai zāģa balstplāksne nenobīdītos sānu virzienā.** Zāģa balstplāksnes nobīdīšanās sānu virzienā var kļūt par cēloni zāģa asmens iestrēgšanai un līdz ar to arī atsitienam.
- **Nenovietojiet zāģi uz darba galda vai zemes, ja aizsargpārsegi nenosedz zāģa asmeni.** Nenosegts, vēl rotējošs zāģa asmens izraisa zāģa pārvietošanos pretēji zāģēšanas virzienam un pārzāģē visu, kas gadās tam ceļā. Šādos gadījumos ņemiet vērā zāģa izskreijena laiku.

**Papildu drošības noteikumi**

- **Neievadiet pirkstus zāģa skaidu izvadišanas išcaurulē.** Tos var savainot zāģa rotējošās daļas.
- **Nestrādājiet ar zāģi, turot to virs galvas.** Tas ievērojami apgrūtina elektroinstrumenta vadību.
- **Lietojot piemērotu metālmeklētāju, pārbaudiet, vai apstrādes vietu nešķērso slēptas komunālapgādes līnijas, vai arī griezieties pēc konsultācijas vietējā komunālās saimniecības iestādē.** Darbinstrumenta saskaršanās ar elektropārvades līniju var izraisīt aizdegšanos vai būt par cēloni elektriskajam triecienam. Bojājums gāzes pārvades līnijā var izraisīt sprādzienu. Darbinstrumentam skarot ūdensvada cauruli, var tikt bojātas materiālās vērtības, kā arī strādājošā persona var saņemt elektrisko triecienu.
- **Nelietojiet šo elektroinstrumentu stacionāri.** Tas nav paredzēts izmantošanai kopā ar zāģēšanas galdu.
- **Nelietojiet zāģa asmeni, kas izgatavots no ātrgriezējtērauda (HSS).** Šādi zāģa asmeņi viegli lūst.
- **Nezāģējiet melnos metālus.** Karstās metāla skaidas var aizdedzināt putekļu uzsūkšanas ierīci.
- **Darba laikā stingri turiet elektroinstrumentu ar abām rokām un centieties ieturēt drošu stāju.** Elektroinstrumentu ir drošāk vadīt ar abām rokām.
- **Nostipriniet apstrādājamo priekšmetu.** Iestiprinot apstrādājamo priekšmetu skrūvspilēs vai citā stiprinājuma ierīcē, strādāt ir drošāk, nekā tad, ja tas tiek turēts ar rokām.
- **Pirms elektroinstrumenta novietošanas nogaidiet, līdz tas pilnīgi apstājas.** Kustībā esošs darbinstruments var iestrēgt, izsaucot kontroles zaudēšanu pār elektroinstrumentu.

**Izstrādājuma un tā darbības apraksts**

**Uzmanīgi izlasiet visus drošības noteikumus.** Šeit sniegto drošības noteikumu un norādījumu neievērošana var izraisīt aizdegšanos un būt par cēloni elektriskajam triecienam vai nopietnam savainojumam.

Lūdzam atvērt atlokāmo lappusi ar elektroinstrumenta attēlu un turēt to atvērtu visu laiku, kamēr tiek lasīta lietošanas pamācība.

**Pielietojums**

Elektroinstruments ir paredzēts taisnu zāģējumu veidošanai kokā gareniskā un šķērsu virzienā, kā arī slīpu zāģējumu veidošanai, stingri piespiežot pamatni pie zāģējamā priekšmeta virsmas. Iestiprinot elektroinstrumentā piemērotus zāģa asmeņus, ar to var zāģēt arī krāsaino metālu priekšmetus ar plānām sienām, piemēram, profilus, kā arī vieglos būvmateriālus un plastmasu. Elektroinstrumentu nav atļauts lietot melno metālu apstrādei.

**Attēlotās sastāvdaļas**

Attēloto sastāvdaļu numerācija atbilst numuriem elektroinstrumenta attēlā, kas sniegts ilustratīvajā lappusē.

- 1 Ieslēdzējs
  - 2 Taustiņš ieslēdzēja atbloķēšanai
  - 3 Svira zāģa asmens nomaiņai
  - 4 Papildrokturis (ar izolētu noturvirsmu)
  - 5 Sešstūra stienatslēga
  - 6 Griešanas dziļuma skala
  - 7 Pamatne
  - 8 Regulējams zāģēšanas dziļuma indikators
  - 9 Zāģēšanas leņķa skala
  - 10 Spārnskrūve paralēlās vadotnes fiksēšanai\*
  - 11 Spārnskrūve zāģēšanas leņķa fiksēšanai
  - 12 Taustiņš zāģēšanas leņķa 47° iestādīšanai
  - 13 Pārbidāms skata logs uzsūkšanas kontrolei
  - 14 Paralēlā vadotne\*
  - 15 Aizsargpārsegs
  - 16 Taustiņš zāģēšanas leņķa – 1° iestādīšanai
  - 17 Spārnskrūve zāģēšanas leņķa fiksēšanai
  - 18 Išcaurule skaidu izvadišanai
  - 19 Rokturis (ar izolētu noturvirsmu)
  - 20 Stiprinošā skrūve
  - 21 Piespiedējapvalksne
  - 22 Ripzāģa asmens\*
  - 23 Balstplāksne
  - 24 Pirkstrats griešanās ātruma priekšiestādīšanai
  - 25 Darbvārpstas fiksēšanas taustiņš
  - 26 Darbvārpsta
  - 27 Bidnis zāģēšanas dziļuma iestādīšanai
  - 28 Skrūvspilēs (pāris)\*
  - 29 Vadotnes sliede\*
  - 30 Savienojošais posms\*
  - 31 Uzsūkšanas šļūtene\*
  - 32 Trases marķējums zāģēšanas leņķim 0°
  - 33 Trases marķējums zāģēšanas leņķim 45°
  - 34 Plastmasas ieliktnis pamatnei
  - 35 Rievskrūves vadotnes gropes spēles iestādīšanai
- \*Šeit attēlotie vai aprakstītie piederumi neietilpst standarta piegādes komplektā. Pilns pārskats par izstrādājuma piederumiem ir sniegts mūsu piederumu katalogā.

**Tehniskie parametri**

Rokas ripzāģis		GKT 55 GCE Professional	
Izstrādājuma numurs		3 601 F75 0..	
Nominālā patērējamā jauda	W	1 400	
Griešanās ātrums brīvgaitā	min. <sup>-1</sup>	3 600 – 6 250	
Maks. griešanās ātrums pie slodzes	min. <sup>-1</sup>	5 900	
Maks. zāģēšanas dziļums			
– pie zāģēšanas leņķa 0°	mm	57	
– pie zāģēšanas leņķa 45°	mm	42	
Darbvārpstas fiksēšana		●	
Griešanās ātruma priekšiestādīšana		●	
Elektroniskais gaitas stabilizators		●	
Palaišanas strāvas ierobežošana		●	
Pamatnes izmēri	mm	154 x 305	
Maks. zāģa asmens diametrs	mm	165	
Min. zāģa asmens diametrs	mm	160	
Maks. asmens centrālās daļas biezums	mm	1,8	
Maks. asmens zobu biezums/izliece	mm	2,6	
Min. asmens zobu biezums/izliece	mm	1,8	
Stiprinājuma atveres diametrs	mm	20	
Svars atbilstoši EPTA-Procedure 01/2003	kg	4,7	

Elektroaizsardzības klase  / II

Šādi parametri tiek nodrošināti pie nominālā elektrobarošanas sprieguma [U] 230 V. Iekārtām, kas paredzētas citam spriegumam vai ir modificētas atbilstoši nacionālajiem standartiem, šie parametri var atšķirties.

Lūdzam vadīties pēc elektroinstrumenta izstrādājuma numura. Atsevišķiem izstrādājumiem tirdzniecības apzīmējumi var mainīties.

**Informācija par troksni un vibrāciju**

Trokšņa parametru vērtības ir noteiktas atbilstoši standartam EN 60745.

Elektroinstrumenta radītā pēc raksturlienes A izsvērtā trokšņa parametru tipiskās vērtības ir šādas: trokšņa spiediena līmenis 92 dB(A); trokšņa jaudas līmenis 103 dB(A). Izkliede K = 3 dB.

**Nēsājiet ausu aizsargus!**

Kopējā vibrācijas paātrinājuma vērtība  $a_h$  (vektoru summa trijos virzienos) un izkliede K ir noteikta atbilstoši standartam EN 60745:

koka zāģēšana:  $a_h < 2,5 \text{ m/s}^2$ ,  $K = 1,5 \text{ m/s}^2$ ,  
metāla zāģēšana:  $a_h < 2,5 \text{ m/s}^2$ ,  $K = 1,5 \text{ m/s}^2$ .

Šajā pamācībā sniegtais vibrācijas līmenis ir izmērīts atbilstoši standartam EN 60745 noteiktajai procedūrai un var tikt lietots instrumentu salīdzināšanai. To var izmantot arī vibrācijas radītās papildu slodzes iepriekšējai novērtēšanai.

Šeit sniegtais vibrācijas līmenis ir attiecināms uz elektroinstrumenta galvenajiem pielietojuma veidiem. Ja elektroinstrumenti tiek lietoti netipiskiem mērķiem, kopā ar netipiskiem darbinstrumentiem vai nav vajadzīgajā veidā apkalpots,

tā vibrācijas līmenis var atšķirties no šeit sniegtās vērtības. Tas var ievērojami palielināt vibrācijas radīto papildu slodzi zināmajam darba laika posmam.

Lai precīzi izvērtētu vibrācijas radīto papildu slodzi zināmajam darba laika posmam, jāņem vērā arī laiks, kad elektroinstrumenti ir izslēgti vai arī darbojas, taču reāli netiek izmantots paredzētā darba veikšanai. Tas var ievērojami samazināt vibrācijas radīto papildu slodzi zināmajam darba laika posmam. Veiciet papildu pasākumus, lai pasargātu strādājošo personu no vibrācijas kaitīgās iedarbības, piemēram, savlaicīgi veiciet elektroinstrumenta un darbinstrumentu apkalpošanu, novērsiet roku atdzišanu un pareizi plānojiet darbu.

**Atbilstības deklarācija** 

Mēs ar pilnu atbildību paziņojam, ka sadaļā „Tehniskie parametri” aprakstītais izstrādājums atbilst šādiem standartiem vai normatīvajiem dokumentiem: EN 60745, kā arī direktīvām 2004/108/EK un 2006/42/EK.

Tehniskā lieta (2006/42/EK) no:

Robert Bosch GmbH, PT/ESC,  
D-70745 Leinfelden-Echterdingen

Dr. Egbert Schneider      Dr. Eckerhard Strötgen  
Senior Vice President      Head of Product  
Engineering                  Certification

*Dr. Egbert Schneider*      *Dr. Eckerhard Strötgen*

Robert Bosch GmbH, Power Tools Division  
D-70745 Leinfelden-Echterdingen  
25.05.2011

**Montāža****Zāģa asmens iestiprināšana/nomaiņa**

- ▶ **Pirms elektroinstrumenta apkopes vai apkalpošanas izvelciet tā elektrokabeļa kontaktdakšu no barojošā elektrotīkla kontaktligzdas.**
- ▶ **Zāģa asmeņu nomaiņas laikā uzvelciet aizsargcimdus.** Pieskaroties zāģa asmeņiem, var gūt savainojumus.
- ▶ **Lietojiet tikai tādas zāģa asmeņus, kas atbilst šajā pamācībā norādītajam parametru vērtībām.**
- ▶ **Nekādā gadījumā neizmantojiet kā darbinstrumentus slīpēšanas diskus.**

**Zāģa asmens izvēle**

Pārskats par lietošanai ieteicamajiem zāģa asmeņiem ir sniegts šīs pamācības beigās.

**Zāģa asmens izņemšana (attēls A)**

Iestādiet maksimālo zāģēšanas dziļumu, kā norādīts sadaļā „Zāģēšanas dziļuma iestādīšana”.

Asmens nomaiņas laikā elektroinstrumentu ieteicams novietot tā, lai tas balstītos pret dzinēja korpusu.

- Pārvietojiet sviru **3** uz priekšu.
- Pārvietojiet ieslēdzēja atbloķēšanas taustiņu **2** uz priekšu un tad pārvietojiet zāģi pamatnes **7** virzienā, līdz tas fiksējas zāģa asmens nomaiņas stāvoklī.

**184 | Latviešu**

– Nospiediet darbvārpstas fiksēšanas taustiņu **25** un turiet to nospiestu.

► **Nospiediet darbvārpstas fiksēšanas taustiņu 25 tikai tad, ja zāga darbvārpsta negriežas.** Pretējā gadījumā elektroinstrumenta var tikt bojāts.

– Ar sešstūra stienātslēgu **5** izskrūvējiet stiprinošo skrūvi **20**, griežot to virzienā **⦿**.

– Noņemiet piespiedējapplāksni **21** un zāga asmeni **22** no zāga darbvārpstas **26**.

**Zāga asmens iestiprināšana (attēls A)**

Iestādiet maksimālo zāgēšanas dziļumu, kā norādīts sadaļā „Zāgēšanas dziļuma iestādīšana”.

Asmens nomaņas laikā elektroinstrumentu ieteicams novietot tā, lai tas balstītos pret dzinēja korpusu.

– Pārvietojiet sviru **3** uz priekšu.

– Pārvietojiet ieslēdēja atbloķēšanas taustiņu **2** uz priekšu un tad pārvietojiet zāģi pamatnes **7** virzienā, līdz tas fiksējas zāģa asmens nomaņas stāvoklī.

– Notīriet zāģa asmeni **22** un visas iestiprināšanai izmantojamās daļas.

– Novietojiet zāģa asmeni **22** uz balstapplāksnes **23**. Zāģa asmens zobu vērsuma virzienam (ko norāda bulta uz asmens korpusa) jāsakrīt ar darbvārpstas griešanās virzienu, ko norāda bulta uz asmens aizsargpārsega **15**.

– Novietojiet uz zāģa asmens piespiedējapplāksni **21** un ieskrūvējiet stiprinošo skrūvi **20**, griežot to virzienā **⦿**. Sekojiet, lai balstapplāksne **23** un piespiedējapplāksne **21** tiktu iestiprinātas pareizi.

– Nospiediet darbvārpstas fiksēšanas taustiņu **25** un turiet to nospiestu.

– Ar sešstūra stienātslēgu **5** stingri pieskrūvējiet stiprinošo skrūvi **20**, griežot to virzienā **⦿**. Skrūves pievilkšanas momentam jābūt 6–9 Nm, kas panākams, pieskrūvējot skrūvi ar pirkstiem un tad pagriežot vēl par ¼ apgrieziena uz priekšu.

– Pārvietojiet sviru **3** atpakaļ. Līdz ar to zāģis atgriežas sākuma stāvoklī.

**Putekļu un skaidu uzsūkšana**

► **Pirms elektroinstrumenta apkopes vai apkalpošanas izvelciet tā elektrokabeļa kontaktdakšu no barojošā elektrotīkla kontaktligzdas.**

► Dažu materiālu, piemēram, svinu saturošu krāsu, dažu koksnes šķirņu, minerālu un metālu putekļi var būt kaitīgi veselībai. Pieskaršanās šādiem putekļiem vai to ieelpošana var izraisīt alerģiskas reakcijas vai elpošanas ceļu saslimšanu elektroinstrumenta lietotājam vai darba vietai tuvumā esošajām personām.

Atsevišķu materiālu putekļi, piemēram, putekļi, kas rodas, zāģējot ozola vai dižskābarža koksni, var izraisīt vēzi, īpaši tad, ja koksne iepriekš ir tikusi ķīmiski apstrādāta (ar hromātu vai koksnes aizsardzības līdzekļiem). Azbestu saturošus materiālus drīkst apstrādāt vienīgi personas ar īpašām profesionālām iemaņām.

- Pielietojiet apstrādājamajam materiālam vispiemērotāko putekļu uzsūkšanas metodi.
- Darba vietai jābūt labi ventilējama.

– Darba laikā ieteicams izmantot masku elpošanas ceļu aizsardzībai ar filtrēšanas klasi P2.

levērojiet jūsu valsti spēkā esošos priekšrakstus, kas attiecas uz apstrādājamo materiālu.

► **Nepieļaujiet putekļu uzkrāšanos darba vietā.** Putekļi var viegli aizdegties.

**Putekļu uzsūkšana ar ārējā putekļsūcēja palīdzību**

Pievienojiet uzsūkšanas šļūteni **31** (papildpiederums) elektroinstrumenta skaidu izvadišanas iscaurulei **18**. Savienojiet uzsūkšanas šļūteni **31** ar putekļsūcēju (papildpiederums). Šīs pamācības beigās ir parādīts, kā elektroinstrumentus pievienojams dažāda tipa putekļsūcējiem.

Elektroinstrumentu var tieši pievienot Bosch universālā putekļsūcēja papildu kontaktligzdai. Šis putekļsūcējs ir apgādāts ar tālvadības funkciju, tāpēc, ieslēdzot elektroinstrumentu, automātiski ieslēdzas arī putekļsūcējs. Putekļsūcējam jābūt piemērotam apstrādājamā materiāla putekļu uzsūkšanai.

Veselībai īpaši kaitīgu, kancerogēnu vai sausu putekļu uzsūkšanai lietojiet speciālu putekļsūcējus.

**Lietošana****Darba režīmi**

► **Pirms elektroinstrumenta apkopes vai apkalpošanas izvelciet tā elektrokabeļa kontaktdakšu no barojošā elektrotīkla kontaktligzdas.**

**Zāgēšanas dziļuma iestādīšana (attēli B – C)**

► **Izvēlieties zāģējamā priekšmeta biezumam atbilstošu zāgēšanas dziļumu.** Zem zāģējamā priekšmeta redzamās asmens daļas augstums nedrīkst pārsniegt zāģa asmens zobu augstumu.

Pagrieziet zāgēšanas dziļuma indikatoru **8** apakšējā stāvoklī, kas atbilst zāģēšanai bez vadotnes slīdes **⦿**, vai augšējā stāvoklī, kas atbilst zāģēšanai ar vadotnes slīdi **⦿**.

Nospiediet bīdni **27** un iestādiet vēlamo zāgēšanas dziļumu (materiāla biezums + zāģa asmens zobu augstums), vadoties pēc zāgēšanas dziļuma skalas **6**.

**Zāgēšanas leņķa iestādīšana**

Atskrūvējiet spānskrūves **11** un **17**. Nolieciet zāģi sānu virzienā. Iestādiet vēlamo zāgēšanas dziļumu, vadoties pēc nolasījumiem uz zāgēšanas dziļuma skalas **9**. Tad no jauna stingri pieskrūvējiet spānskrūves **11** un **17**.

Zāģim var iestādīt zāgēšanas leņķi – 1° vai + 47°. Šim nolūkam, noliecot zāģa asmeni sānu virzienā, vienlaicīgi nospiediet taustiņu **16**, lai iestādītu zāgēšanas leņķi – 1°, vai taustiņu **12**, lai iestādītu zāgēšanas leņķi + 47°.

**Piezīme.** Veidojot slīpos zāģējumus, zāgēšanas dziļums ir mazāks par vērtību, kas nolasāma uz zāgēšanas dziļuma skalas **6**.

**Marķējumi zāgēšanas trases noteikšanai (attēls D)**

Trases marķējums 0° (**32**) rāda zāģa asmens stāvokli, veidojot zāģējumus taisnā leņķī. Trases marķējums 45° (**33**)



rāda zāga asmens stāvokli, veidojot zāģējumu 45° leņķī – ja instruments tiek lietots bez vadotnes slīdes.

### Uzsākot lietošanu

- **Pievadiet instrumentam pareizu spriegumu!** Spriegumam elektrotīklā jāatbilst vērtībai, kas norādīta instrumenta marķējuma plāksnītē. **Elektroinstrumenti, kas paredzēti 230 V spriegumam, var darboties arī no 220 V elektrotīkla.**

### Ieslēgšana un izslēgšana

Lai **ieslēgtu** elektroinstrumentu, **vispirms** nospiediet ieslēdzēja atbloķēšanas taustiņu **2**, **pēc tam** nospiediet ieslēdzēju **1** un turiet to nospiestu.

Nospiežot ieslēdzēja atbloķēšanas taustiņu **2**, vienlaicīgi tiek atbloķēta arī zāga asmens iegremdēšanas ierīce, ļaujot zāģi pārvietot lejup. Tādā veidā zāga asmens tiek iegremdēts zāģējamajā materiālā. Paceļot zāģi augšup, atspere pārvieto to augšējā (sākuma) stāvoklī, un zāga asmens iegremdēšanas ierīce fiksē zāģi šajā stāvoklī.

Lai **izslēgtu** elektroinstrumentu, atlaidiet ieslēdzēju **1**.

**Piezīme.** Drošības apsvērumu dēļ ieslēdzēja **1** fiksēšana ieslēgtā stāvoklī nav paredzēta, tāpēc tas jātur nospiests visu elektroinstrumenta darbības laiku.

### Palaišanas strāvas ierobežošana

Elektroniskā palaišanas strāvas ierobežošanas ierīce ierobežo elektroinstrumenta jaudu palaišanas brīdī, ļaujot to darbināt no elektrotīkla ar aizsardzības strāvu 16 A.

### Elektroniskā gaitas stabilizēšana

Elektroniskais gaitas stabilizators uztur gandrīz nemainīgu darbības ātrumu griešanās ātrumu, slodzei mainoties no brīvā gaitas līdz maksimālajai vērtībai, kas ļauj stabilizēt apstrādes režīmu.

### Griešanās ātruma priekšiestādīšana

Ar regulatoru **24** lietotājs var izvēlēties instrumenta griešanās ātrumu. Tas iespējams arī instrumenta darbības laikā.

Optimālais griešanās ātrums ir atkarīgs no lietojamā zāga asmens un no apstrādājamā materiāla (skatīt pārskatu par zāga asmeņiem šīs lietošanas pamācības beigās).

### Norādījumi darbam

Sargājiet zāga asmeņus no sitieniem un triecieniem.

Pārvietojiet elektroinstrumentu griešanas virzienā, ieturot pastāvīgu ātrumu un nelielu spiedienu. Cenšoties pārvietot elektroinstrumentu pārāk ātri, samazinās tā darbinstrumenta kalpošanas laiks un elektroinstrumenti var tikt bojāti.

Darba ražība un zāģējuma kvalitāte ir stipri atkarīga no zāga asmens stāvokļa un tā zobu formas. Tāpēc izmantojiet darbam tikai asus zāga asmeņus, kas paredzēti attiecīgā materiāla zāģēšanai.

### Koksnes zāģēšana

Zāga asmens izvēle ir atkarīga no zāģējamā koka šķirnes un kvalitātes, kā arī no tā, vai zāģējums veidojams gareniskā vai šķērsu virzienā.

Zāģējot egles koksni gareniskā virzienā, nereti veidojas garas spirālveida skaidas.

Dižskābarža un ozola putekļi ir īpaši kaitīgi veselībai, tāpēc šo koksnes veidu apstrādes laikā noteikti pielietojiet putekļu uzsūkšanu.

### Plastmasas zāģēšana

**Piezīme.** Zāģējot plastmasu, īpaši PVC, bieži veidojas garas spirālveida skaidas, kas var būt elektrostatiski uzlādētas. Tā rezultātā var nosprostoties skaidu izvadišanas išcaurule **18**. Tāpēc strādājot ieteicams pielietot putekļu uzsūkšanu.

Uzsāciet zāģēšanu, uzmanīgi tuvinot apstrādājamajam priekšmetam rotējošu zāga asmeni. Veiciet zāģēšanu vienmērīgi un bez pārtraukumiem, jo tad samazinās plastmasas uzlipumu veidošanās iespēja uz asmens.

### Krāsaino metālu zāģēšana

**Piezīme.** Lietojiet vienīgi asus zāga asmeņus, kas piemēroti krāsaino metālu zāģēšanai. Tas ļaus nodrošināt augstu zāģēšanas kvalitāti un novērst zāga asmens iesprūšanu.

Uzsāciet zāģēšanu, uzmanīgi tuvinot apstrādājamajam priekšmetam rotējošu zāga asmeni. Veiciet zāģēšanu bez pārtraukumiem, pārvietojot elektroinstrumentu ar nelielu ātrumu.

Uzsāciet profila zāģēšanu no tā mazākā šķērsriezuma puses, nekad neuzsāciet U veida profilu zāģēšanu no profila vajējās puses. Zāģējot garus profilētos priekšmetus, tie jāatbalsta, lai novērstu zāga asmens iestrēgšanu un elektroinstrumenta atsitieni.

### Minerāldaļiņas saturošu vieglo būvmateriālu zāģēšana

- **Zāģējot vieglos būvmateriālus, ievērojiet šo materiālu ražotājfirmu sniegtos norādījumus un ieteikumus.**

Vieglos būvmateriālus drīkst apstrādāt vienīgi ar sausajām metodēm, obligāti pielietojot putekļu uzsūkšanu. Darba laikā vienmēr izmantojiet vadotnes slīdi **29** (papildpiederums).

Putekļsūcējam jābūt piemērotam akmens putekļu uzsūkšanai. Šādi putekļsūcēji tiek ražoti firmā Bosch.

### Zāģēšana, izmantojot vadotnes slīdi (attēls D)

Izmantojot vadotnes slīdi **29**, var veidot taisnus zāģējumus.

Vadotnes slīdes gumijas apmale kalpo kā pretplaisāšanas aizsargs, kas novērš virsmas plaisāšanu, zāģējot koka priekšmetus. Šim nolūkam nepieciešams, lai zāga asmens zobi atrastos tieši blakus gumijas apmalei.

Tāpēc, izmantojot zāģēšanai vadotnes slīdi **29** pirmo reizi, gumijas apmale jāpielāgo lietojamajam rīpžāģim. Šim nolūkam novietojiet vadotnes slīdi **29** pilnā garumā uz apstrādājamā priekšmeta. Iestādiet zāģēšanas dziļumu aptuveni 9 mm un izvēlieties taisnu zāģēšanas leņķi. Ieslēdziet rīpžāģi un pārvietojiet to zāģēšanas virzienā, ieturot pastāvīgu ātrumu un nelielu spiedienu.

Izmantojot savienojošo posmu **30**, var savienot kopā divas vadotnes slīdes. Savienošanai lietojamas četras kopā ar savienojošo posmu piegādātās skrūves.

### Pamatnes pielāgošana citām vadotnes slīdēm (attēls E)

Pamatnē **7** izveidotā šaurā grope ļauj lietot piederumu lappusē parādītās vadotnes slīdes. Lai pamatni pielāgotu darbam kopā ar dažām citu ražotāju piegādātajām vadotnes slīdēm, kuru vadotnes laipa ir platāka, izņemiet plastmasas ieliktni **34**. Novietojiet zāģi uz vadotnes slīdes un vajadzības

**186 | Lietuviškai**

gadījumā salāgojiet zāģa gropes un vadotnes sliedes laipas platumu, griežot abas rievskrūves **35**.

**Zāģēšana, izmantojot paralēlo vadotni (attēli F – G)**

Paralēlā vadotne **14** ļauj veidot zāģējumus, precīzi ieturot attālumu no zāģējamā priekšmeta malas, piemēram, tad, ja nepieciešams nozāģēt vienāda platuma listes.

Izbidiet paralēlās vadotnes **14** vadstieņus caur atvērumiem pamatnē **7**. Ieskrūvējiet abās pusēs spārnskrūves **10**, kā parādīts attēlā, un pieskrūvējiet abas spārnskrūves **10**, taču vēl ne pārāk stingri.

Iestādiet vēlamo zāģēšanas attālumu, vadoties pēc nolikumiem uz skalas pret attiecīgo zāģējuma trases marķējumu **32** vai **33**, kā aprakstīts sadaļā „Marķējumi zāģēšanas trases noteikšanai”. Stingri pieskrūvējiet spārnskrūves **10**.

**Zāģēšana, izmantojot palīgvadotni (attēls H)**

Ja nepieciešams taisni apzāģēt garus priekšmetus, kā palīgvadotni var izmantot piemērota garuma dēli vai listi, to ar skrūvspīļu palīdzību nostiprinot uz zāģējamā priekšmeta virsmas un zāģēšanas laikā virzot ripzāģa paralēlo vadotni gar palīgvadotnes malu.

**Apkalpošana un apkope****Apkalpošana un tīrīšana**

- ▶ **Pirms elektroinstrumenta apkopes vai apkalpošanas izvelciet tā elektrokabeļa kontaktdakšu no barojošā elektrotīkla kontaktligzdas.**
- ▶ **Lai nodrošinātu ilgstošu un nevainojamu elektroinstrumenta darbību, uzturiet tīru tā korpusu un ventilācijas atveres.**

Aizsargpārsegam **15** vienmēr brīvi jāpārvietojas un netraucēti jāaizveras. Tāpēc uzturiet tīras virsmas aizsargpārsega **15** tuvumā. Attīriet putekļus un skaidas ar saspiesta gaisa strūklu vai ar otu.

Uzglabājot zāģa asmeņus bez aizsargpārklājuma, tie jāpārklāj ar plānu kārtiņu skābi nesaturošas eļļas. Pirms lietošanas asmeņi rūpīgi jānotīra, lai uz zāģējuma virsmas nepaliktu eļļas pēdas.

Zāģa asmenim pielipušās līmes vai sveķu paliekas nelabvēlīgi ietekmē zāģējuma virsmas kvalitāti. Tāpēc notīriet zāģa asmeni tūlīt pēc tā lietošanas.

Ja, neraugoties uz augsto izgatavošanas kvalitāti un rūpīgo pēcražošanas pārbaudi, elektroinstrumenti tomēr sabojājas, tas nogādājams remontam firmas Bosch pilnvarotā elektroinstrumentu remonta darbnīcā.

Pieprasot konsultācijas un pasūtīt rezerves daļas, noteikti paziņojiet 10 zīmju izstrādājuma numuru, kas atrodams uz elektroinstrumenta marķējuma plāksnītes.

**Tehniskā apkalpošana un konsultācijas klientiem**

Klientu apkalpošanas dienests atbildēs uz Jūsu jautājumiem par izstrādājumu remontu un apkalpošanu, kā arī par to rezerves daļām. Kopsalikuma attēlus un informāciju par rezerves daļām var atrast arī interneta vietnē:

**www.bosch-pt.com**

Bosch klientu konsultāciju grupa centīsies Jums palīdzēt vislabākajā veidā, atbildot uz jautājumiem par izstrādājumu un to piederumu iegādi, lietošanu un regulēšanu.

**Latvijas Republika**

Robert Bosch SIA  
Bosch elektroinstrumentu servisa centrs  
Dzelzavas ielā 120 S  
LV-1021 Rīga  
Tālr.: + 371 67 14 62 62  
Telefakss: + 371 67 14 62 63  
E-pasts: service-pt@lv.bosch.com

**Atbrīvošanās no nolietotajiem izstrādājumiem**

Nolietotie elektroinstrumenti, to piederumi un iesaiņojuma materiāli jānogādā otrreizējai pārstrādei apkārtējai videi nekaitīgā veidā.

Neizmetiet elektroinstrumentu sadzīves atkritumu tvērtņē!

**Tikai ES valstīm**

Saskaņā ar Eiropas Savienības direktīvu 2002/96/EK par nolietotajām elektriskajām un elektroniskajām ierīcēm un šīs direktīvas atspoguļojumiem nacionālajā likumdošanā, lietošanai nederīgie elektroinstrumenti jāsavāc atsevišķi un jānogādā otrreizējai pārstrādei apkārtējai videi nekaitīgā veidā.

Tiesības uz izmaiņām tiek saglabātas.

**Lietuviškai****Saugos nuorodos****Bendrosios darbo su elektriniais įrankiais saugos nuorodos****⚠ ĮSPĖJIMAS Perskaitykite visas šias saugos nuorodas ir reikalavimus.**

Jei nepaisysite žemiau pateiktų saugos nuorodų ir reikalavimų, gali trenkti elektros smūgis, kilti gaisras ir galite sunkiai susižaloti arba sužaloti kitus asmenis.

**Įsisaugokite šias saugos nuorodas ir reikalavimus, kad ir ateityje galėtumėte jais pasinaudoti.**

Toliau pateiktame tekste vartojama sąvoka „Elektrinis įrankis“ apibūdina įrankius, maitinamus iš elektros tinklo (su maitinimo laidu), ir akumuliatorinius įrankius (be maitinimo laido).

**Darbo vietos saugumas****▶ Darbo vieta turi būti švari ir gerai apšviesta.**

Netvarkinga arba blogai apšviesta darbo vieta gali tapti nelaimingų atsitikimų priežastimi.

**▶ Nedirbkite su elektriniu įrankiu aplinkoje, kurioje yra degių skysčių, dujų ar dulkių.** Elektriniai įrankiai gali kibirkščiuoti, o nuo kibirkščių dulkės arba susikaupę garai gali užsidegti.

- ▶ **Dirbdami su elektriniu įrankiu neleiskite šalia būti žiūrovams, vaikams ir lankytojams.** Nukreipę dėmesį į kitus asmenis galite nebesuvaldyti prietaiso.

#### Elektrosauga

- ▶ **Elektrinio įrankio maitinimo laido kištukas turi atitikti tinklo kištukinio lizdo tipą. Kištuko jokia būdu negalima modifikuoti. Nenaudokite kištuko adapterių su įžemintais elektriniais įrankiais.** Originalūs kištukai, tiksliai tinkantys elektros tinklo kištukiniam lizdai, sumažina elektros smūgio pavojų.
- ▶ **Saugokitės, kad neprisiliestumėte prie įžemintų paviršių, pvz., vamzdžių, šildytuvų, viryklių ar šaldytuvų.** Kai jūsų kūnas yra įžemintas, padidėja elektros smūgio rizika.
- ▶ **Saugokite elektrinį įrankį nuo lietaus ir drėgmės.** Jei į elektrinį įrankį patenka vandens, padidėja elektros smūgio rizika.
- ▶ **Nenaudokite maitinimo laido ne pagal paskirtį, t. y. neškite elektrinio įrankio paėmę už laido, nekabinkite ant laido, netraukite už jo, jei norite iš kištukinio lizdo ištraukti kištuką. Laidą patieskite taip, kad jo neveiktų karštis, jis neišsiteptų alyva ir jo nepažeistų aštrios detalės ar judančios prietaiso dalys.** Pažeisti arba susipynę laidai gali tapti elektros smūgio priežastimi.
- ▶ **Jei su elektriniu įrankiu dirbate lauke, naudokite tik tokius ilginamuosius laidus, kurie tinka ir lauko darbams.** Naudojant lauko darbams pritaikytus ilginamuosius laidus, sumažėja elektros smūgio pavojus.
- ▶ **Jei su elektriniu įrankiu neišvengiamai reikia dirbti drėgnoje aplinkoje, naudokite nuotėkio srovės saugiklį.** Dirbant su nuotėkio srovės saugikliu sumažėja elektros smūgio pavojus.

#### Žmonių sauga

- ▶ **Būkite atidūs, sutelkite dėmesį į tai, ką jūs darote ir, dirbdami su elektriniu įrankiu, vadovaukitės sveiku protu. Nedirbkite su elektriniu įrankiu, jei esate pavargę arba vartojote narkotikų, alkoholio ar medikamentų.** Akimirksnio neatidumas dirbant su elektriniu įrankiu gali tapti sunkių sužalojimų priežastimi.
- ▶ **Visada dirbkite su asmens apsaugos priemonėmis ir apsauginiais akiniais.** Naudojant asmens apsaugos priemones, pvz., respiratorių ar apsauginę kaukę, neslystančius batus, apsauginį šalną, klausos apsaugos priemones ir kt., rekomenduojamas atitinkamai pagal naudojamą elektrinį įrankį, sumažėja rizika susižeisti.
- ▶ **Saugokitės, kad elektrinio įrankio neįjungtumėte atsitiktinai. Prieš prijungdami elektrinį įrankį prie elektros tinklo ir/arba akumulatoriaus, prieš pakeldami ar nešdami įsitikinkite, kad jis yra išjungtas.** Jeigu nešdami elektrinį įrankį pirštą laikysite ant jungiklio arba prietaisą įjungsitė į elektros tinklą, kai jungiklis yra įjungtas, gali įvykti nelaimingas atsitikimas.
- ▶ **Prieš įjungdami elektrinį įrankį pašalinkite reguliavimo įrankius arba veržlinius raktus.** Prietaiso besisukančiojo dalyje esantis įrankis ar raktas gali sužaloti.

- ▶ **Stenkitės, kad kūnas visada būtų normalioje padėtyje. Dirbdami stovėkite saugiai ir visada išlaikykite pusiausvyrą.** Tvirtai stovėdami ir gerai išlaikydami pusiausvyrą galėsite geriau kontroliuoti elektrinį įrankį netikėtose situacijose.
- ▶ **Dėvėkite tinkamą aprangą. Nedėvėkite plačių drabužių ir papuošalų. Saugokite plaukus, drabužius ir pirštines nuo besisukančių elektrinio įrankio dalių.** Laisvus drabužius, papuošalus bei ilgus plaukus gali įtraukti besisukančios dalys.
- ▶ **Jei yra numatyta galimybė prijungti dulkių nusiurbimo ar surinkimo įrenginius, visada įsitikinkite, ar jie yra prijungti ir ar tinkamai naudojami.** Naudojant dulkių nusiurbimo įrenginius sumažėja kenksmingas dulkių poveikis.

#### Rūpestinga elektrinių įrankių priežiūra ir naudojimas

- ▶ **Neperkraukite prietaiso. Naudokite jūsų darbui tinkamą elektrinį įrankį.** Su tinkamu elektriniu įrankiu jūs dirbsite geriau ir saugiau, jei neviršysite nurodyto galimumo.
- ▶ **Nenaudokite elektrinio įrankio su sugedusiu jungikliu.** Elektrinis įrankis, kurio nebegalima įjungti ar išjungti, yra pavojingas ir jį reikia remontuoti.
- ▶ **Prieš reguliuodami prietaisą, keisdami darbo įrankius ar prieš valydami prietaisą, iš elektros tinklo lizdo ištraukite kištuką ir/arba išimkite akumuliatorių.** Ši atsargumo priemonė apsaugos jus nuo netikėto elektrinio įrankio įsijungimo.
- ▶ **Nenaudojamą elektrinį įrankį sandėliuokite vaikams ir nemokantiems juo naudotis asmenims neprieinamoje vietoje.** Elektriniai įrankiai yra pavojingi, kai juos naudoja nepatyrę asmenys.
- ▶ **Rūpestingai prižiūrėkite elektrinį įrankį. Patikrinkite, ar besisukančios prietaiso dalys tinkamai veikia ir niekur nestringa, ar nėra sulūžusių ar pažeistų dalių, kurios trikdytų elektrinio įrankio veikimą. Prieš vėl naudojant prietaisą, pažeistos prietaiso dalys turi būti sutaisytos.** Daugelio nelaimingų atsitikimų priežastis yra blogai prižiūrimi elektriniai įrankiai.
- ▶ **Pjovimo įrankiai turi būti aštrūs ir švarūs.** Rūpestingai prižiūrėti pjovimo įrankiai su aštriomis pjaunamosiomis briaunomis mažiau stringa ir juos yra lengviau valdyti.
- ▶ **Elektrinį įrankį, papildomą įrangą, darbo įrankius ir t. t. naudokite taip, kaip nurodyta šioje instrukcijoje, ir atsižvelkite į darbo sąlygas ir atliekamą darbą.** Naudojant elektrinius įrankius ne pagal paskirtį, gali susidaryti pavojingos situacijos.

#### Aptarnavimas

- ▶ **Elektrinį įrankį turi remontuoti tik kvalifikuoti specialistai ir naudoti tik originalias atsargines dalis.** Taip galima garantuoti, jog elektrinis įrankis išliks saugus naudoti.

## 188 | Lietuviškai

**Saugos nuorodos dirbantiems su diskinais pjūklais****Pjovimo operacija**

- ▶ **PAVOJUS: neikiškite rankų į pjovimo zoną ir prie pjūklo disko. Antrąją ranką laikykite papildomą rankeną arba variklio korpusą.** Jei pjūklas laikomas abiem rankomis, tai pjūklo diskas jų nesužalos.
- ▶ **Nelieskite apdirbamojo ruošinio iš apačios.** Apsauginis gaubtas neapsaugos jūsų nuo ruošinio apačioje išlindusio pjūklo disko.
- ▶ **Nustatykite pjovimo gylį pagal ruošinio storį.** Pjūklas ruošinio apačioje turi išlįsti šiek tiek mažiau nei per vieną pjūklo danties aukštį.
- ▶ **Pjaunamojo ruošinio niekada nelaikykite rankose ar pasidėję ant kojos. Patikimai jį įtvirtinkite stabiliaame įtvare.** Labai svarbu ruošinį tinkamai įtvirtinti, kad išvengtumėte pjūklo kontakto su jūsų kūnu, neužstrigtų pjūklo diskas ar neprarastumėte kontrolės.
- ▶ **Jei yra tikimybė, jog dirbant darbo įrankis gali kliudyti paslėptą laidą, elektrinį įrankį laikykite tik už izoliuotų rankenų.** Dėl kontakto su laidininku, kuriuo teka el. srovė, elektrinio įrankio metalinėse dalyse gali atsirasti įtampa ir sukelti elektros smūgį.
- ▶ **Atlikdami išilginį pjūvį visada naudokite lygiagrečiąją atramą ar kreipiamąją liniuotę.** Tada pjausite tiksliau ir sumažinsite pjūklo strigimo tikimybę.
- ▶ **Naudokite tik tinkamo dydžio pjūklo diskus ir su tinkama tvirtinimo anga (pvz., žvaigždės formos arba apvalia).** Pjūklo diskai, kurie neatitinka pjūklo tvirtinamųjų dalių formos, sukasi ekscentriškai, todėl iškyla pavojus nesuvaldyti prietaiso.
- ▶ **Niekada nenaudokite pažeistų ar netinkamų pjūklo disko tarpinių poveržlių ir varžtų.** Pjūklo disko tarpinės poveržlės ir varžtai buvo sukonstruoti specialiai jūsų pjūklui, kad būtų užtikrintas optimalus rezultatas ir saugus darbas.
- ▶ **Atatranka – priežastys ir atitinkamos saugos nuorodos** – atatranka yra staigi reakcija dėl įsprausto, užsikirtusio ar netinkamai nukreipto pjūklo disko, kai pjūklas nekontroliuojamai iššoka iš ruošinio ir ima judėti link dirbančiojo;
  - jei pjūklo diskas per stipriai prispaudžiamas arba užspaudžiamas į apačią siaurėjančiame pjūvio plyšyje, jis sustoja, o veikiantis variklis staiga meta prietaisą atgal link dirbančiojo;
  - jei pjaunant pjūklo diskas yra pasukamas ar netinkamai nukreipiamas, pjūklo disko užpakalinės briaunos dantys gali įsikabinti į medžio paviršių ir tada, pjūklo diskui išsilaisvinus iš plyšio, pjūklas atšoka link dirbančiojo. Atatranka yra prietaiso netinkamo naudojimo ar valdymo rezultatas. Jos galite išvengti, jei imsitės atitinkamų, žemiau aprašytų saugos priemonių.
- ▶ **Pjūklą visada tvirtai laikykite abiem rankom, o rankas laikykite tokioje padėtyje, kad galėtumėte įveikti atatrankos jėgas. Jūsų kūnas turėtų būti iš šono prie pjūklo disko, bet jokiū būdu ne vienoje linijoje su pjūklo disku.** Dėl atatrankos pjūklas gali atšokti atgal, bet

dirbantysis, jei imasi atitinkamų priemonių, atatrankos jėgas gali kontroliuoti.

- ▶ **Jei pjūklo diskas užstringa arba jūs norite nutraukti darbą, išjunkite pjūklą ir ramiai laikykite jį ruošinyje, kol pjūklo diskas visiškai sustos. Niekada nebandykite pjūklo disko ištraukti iš ruošinio ar pjūklą traukti atgal, kol pjūklo diskas dar sukasi, nes tai gali sukelti atatranką.** Nustatykite ir pašalinkite pjūklo disko strigimo priežastį.
- ▶ **Jei vėl norite įjungti ruošinyje paliktą pjūklą, centruokite pjūklo diską pjūvio plyšyje ir patikrinkite, ar pjūklo dantys nėra įsikabinę į ruošinį.** Jei pjūklo diskas įstrigęs, vėl įjungus pjūklą, jis gali iškilti į viršų arba sukelti atatranką.
- ▶ **Didelės plokštės paremkite, kad sumažintumėte atatrankos riziką dėl stringančio pjūklo disko.** Didelės plokštės dėl savo svorio išlinksta. Plokštės reikia atremti abejose pusėse, t.y. šalia pjovimo linijos ir šalia plokštės krašto.
- ▶ **Nenaudokite neaštrių ar pažeistų pjūklo diskų.** Neaštrūs ar netinkamai praskėsti pjūklo dantys palieka siauresnį pjovimo taką, todėl atsiranda per didelę trintį, stringa pjūklo diskas ir sukeliama atatranka.
- ▶ **Prieš pradėdami pjauti tvirtai užveržkite įveržimo svirtelės, kuriomis reguliuojamas pjovimo gylis ir pjūklo disko posvyrio kampas.** Jei pjaunant keičiasi pjūklo disko padėtis, diskas gali įstrigti ir sukelti atatranką.
- ▶ **Būkite ypač atsargūs pjaudami sienose ar kituose nepermatomuose paviršiuose.** „Panyrantis“ į ruošinį pjūklo diskas pjaudamas paslėptus objektus gali įstrigti ir sukelti atatranką.

**Apsauginio gaubto funkcija**

- ▶ **Kiekvieną kartą prieš naudodami patikrinkite, ar apsauginis gaubtas tinkamai uždaro. Nenaudokite pjūklo, jei apsauginis gaubtas negali laisvai judėti ir tuojau neuždaro. Niekada neužfiksuokite ir neprišikite gaubto, nes tuomet pjūklo diskas bus neapsaugotas.** Pjūklui netyčia nukritus, gali įlikti apsauginis gaubtas. Įsitinkinkite, kad apsauginis gaubtas gali laisvai judėti, o pjaunant bet kokiu kampu bei bet koku gyliu neliečia nei pjūklo disko, nei kitų dalių.
- ▶ **Patikrinkite apsauginio gaubto spyruoklių būklę ir kaip jos veikia. Jei apsauginis gaubtas ir spyruoklės veikia netinkamai, kreipkitės į specialistus, kad pjūklui atliktų techninę priežiūrą.** Dėl pažeistų dalių, lipnių nuosėdų ir susikaupusių nešvarumų apatinis apsauginis gaubtas gali lėčiau judėti.
- ▶ **Kai darbinis įrankis „panyra“ darant įpjovas, kurias pjaunate ne stačiu kampu, imkitės atitinkamų priemonių, kad pagrindo plokštė nenuslystų į šoną.** Plokštei nuslydus į šoną, pjūklo diskas gali užstrigti ir sukelti atatranką.
- ▶ **Jei apsauginis gaubtas neapgaubia pjūklo disko, pjūklo ant pjovimo stalo ar ant grindų nedėkite.** Jei apsauginis gaubtas neuždarytas, iš inercijos besisukančio disko varomas pjūklas juda pjovimo kryptimi priešinga kryptimi ir pjauna viską, kas pasitaiko kelyje. Turėkite omenyje, kad

atleidis jungiklį pjūklo diskas dar kurį laiką sukasi iš inercijos.

#### Papildomos įspėjamosios nuorodos

- ▶ **Nekiškite rankų į pjuvenų išmetimo angą.**  
Besisukančios dalys jus gali sužeisti.
- ▶ **Nedirbkite su iškelto virš galvos pjūkle.** Iškelę prietaisą virš galvos negalėsite jo tinkamai valdyti.
- ▶ **Prieš pradėdami darbą, tinkamais ieškikliais patikrinkite, ar po norimais apdirbti paviršiais nėra pravesių elektros laidų, dujų ar vandentiekio vamzdžių. Jei abejojate, galite pasikviesti į pagalbą vietinius komunalinių paslaugų teikėjus.** Kontaktas su elektros laidais gali sukelti gaisro bei elektros smūgio pavojų. Pažeidus dujotiekio vamzdį, gali įvykti sprogdimas. Pažeidus vandentiekio vamzdį, galima padaryti daugybę nuostolių.
- ▶ **Nenaudokite elektrinio prietaiso stacionariai.** Jis nėra pritaikytas naudoti su pjovimo stalu.
- ▶ **Nenaudokite pjovimo diskų, pagamintų iš HSS plieno.** Tokie diskai gali greitai sulūžti.
- ▶ **Nepjunkite juodųjų metalų.** Įkaitusios drožlės gali uždegti dulkių nusiurbimo įrangos dalis.
- ▶ **Darbo metu elektrinį įrankį visuomet būtina laikyti abiem rankomis ir patikimai stovėti.** Elektrinis įrankis yra saugiau valdomas, kai laikomas dviem rankomis.
- ▶ **Įtvirtinkite ruošinį.** Tvirtinimo įranga arba spaustuvas įtvirtintas ruošinys yra užfiksuojamas žymiai patikimiau nei laikant ruošinį ranka.
- ▶ **Prieš padėdami elektrinį įrankį būtinai jį išjunkite ir palaukite, kol jo besisukančios dalys visiškai sustos.** Darbo įrankis gali užstrigti, tuomet kyla pavojus nesuvaldyti prietaiso.

## Gaminio ir techninių duomenų aprašas



**Perskaitykite visas šias saugos nuorodas ir reikalavimus.** Jei nepaisysite žemiau pateiktų saugos nuorodų ir reikalavimų, gali trenkti elektros smūgis, kilti gaisras ir galite sunkiai susižaloti arba sužaloti kitus asmenis.

Atverskite lapą su elektrinio įrankio schema ir, skaitydami instrukciją, palikite šį lapą atverstą.

### Elektrinio įrankio paskirtis

Elektrinis įrankis yra skirtas išilginiams ir skersiniams pjūviams medienoje atlikti, tiesia linija ir kampu, padėjus ruošinį ant tvirto pagrindo. Su atitinkamais pjūklo diskais galima pjauti spalvotuosius metalus plonomis sienelėmis, pvz., profiliuotus, lengvasias statybines medžiagas ir plastikus. Juoduosius metalus apdoroti draudžiama.

### Pavaizduoti prietaiso elementai

Numeriais pažymėtus elektrinio įrankio elementus rasite šios instrukcijos puslapiuose pateiktuose paveikslėliuose.

- 1 Įjungimo-išjungimo jungiklis
- 2 Įjungimo-išjungimo jungiklio įjungimo blokatorius

- 3 Svirtelė pjūklo diskui pakeisti
- 4 Papildoma rankena (izoliuotas rankenos paviršius)
- 5 Šešiabriaunis raktas
- 6 Pjūvio gylio skalė
- 7 Pagrindo plokštė
- 8 Reguliuojamas pjūvio gylio žymeklis
- 9 Pjovimo kampo nustatymo skalė
- 10 Sparnuotasis varžtas lygiagrečiai atramai fiksuoti\*
- 11 Sparnuotasis varžtas pjūvio kampui reguliuoti
- 12 Mygtukas įstrižo pjūvio kampui 47°
- 13 Nusiurbimo sistemos stumdomas kontrolinis langelis
- 14 Lygiagrečioji atrama\*
- 15 Apsauginis gaubtas
- 16 Mygtukas įstrižo pjūvio kampui – 1°
- 17 Sparnuotasis varžtas pjūvio kampui reguliuoti
- 18 Pjuvenų išmetimo anga
- 19 Rankena (izoliuotas rankenos paviršius)
- 20 Tvirtinamasis varžtas
- 21 Prispaudžiamoji jungė
- 22 Pjūklo diskas\*
- 23 Tvirtinamoji jungė
- 24 Išankstinio sūkių nustatymo regulatoriaus ratukas
- 25 Suklio fiksuojamasis klavišas
- 26 Pjūklo suklys
- 27 Stūmiklis pjūvio gyliui reguliuoti
- 28 Veržtuvų pora\*
- 29 Kreipiamoji juosta\*
- 30 Jungiamasis elementas\*
- 31 Nusiurbimo žarna\*
- 32 Pjūvio žymė 0°
- 33 Pjūvio žymė 45°
- 34 Plastikinis įdėklas pagrindo plokštei
- 35 Rantytieji varžtai kreipiamojo griovelio tarpui nustatyti

\*Pavaizduoti ar aprašyti priedai į tiekiamą standartinį komplektą neįeina. Visą papildomą įrangą rasite mūsų papildomos įrangos programoje.

### Techniniai duomenys

Diskinis pjūklas	GKT 55 GCE Professional	
Gaminio numeris		3 601 F75 0..
Nominali naudojamoji galia	W	1400
Tuščiosios eigos sūkių skaičius	min <sup>-1</sup>	3600 – 6250
Maks. sūkių skaičius esant apkrovai	min <sup>-1</sup>	5900
Maks. pjovimo gylis		
– nustačius ties posvyrio kampu 0°	mm	57
– nustačius ties posvyrio kampu 45°	mm	42
Suklio fiksavimas		●
Duomenys galioja tik tada, kai nominalioji įtampa [U] 230 V. Jei įtampa kitokia arba jei naudojamas specialus, tam tikrai šaliai gaminamas modelis, šie duomenys gali skirtis.		
Atkreipkite dėmesį į jūsų elektrinio įrankio gaminio numerį, nes kai kurių elektrinių įrankių modelių pavadinimai gali skirtis.		

## 190 | Lietuviškai

Diskinis pjūklas	GKT 55 GCE Professional	
Sūkių skaičiaus išankstinis nustatymas		●
Elektroninis sūkių stabilizatorius		●
Paleidimo srovės ribotuvas		●
Pagrindo plokštės matmenys	mm	154 x 305
Maks. pjūklo disko skersmuo	mm	165
Min. pjūklo disko skersmuo	mm	160
Maks. pjūklo disko korpuso storis	mm	1,8
Maks. dantų storis/dantų takas	mm	2,6
Min. dantų storis/dantų takas	mm	1,8
Pjūklo disko kiaurymė	mm	20
Svoris pagal „EPTA-Procedure 01/2003“	kg	4,7

Apsaugos klasė  / II  
 Duomenys galioja tik tada, kai nominalioji įtampa [U] 230 V. Jei įtampa kitokia arba jei naudojamas specialus, tam tikrai šaliai gaminamas modelis, šie duomenys gali skirtis.

Atkreipkite dėmesį į jūsų elektrinio įrankio gaminio numerį, nes kai kurių elektrinių įrankių modelių pavadinimai gali skirtis.

### Informacija apie triukšmą ir vibraciją

Triukšmo matavimų vertės nustatytos pagal EN 60745.

Pagal A skalę išmatuotas elektrinio įrankio triukšmo lygis tipiniu atveju siekia: garso slėgio lygis 92 dB(A); garso galios lygis 103 dB(A). Paklaida K = 3 dB.

#### Dirbkite su klausos apsaugos priemonėmis!

Vibracijos bendroji vertė  $a_h$  (trijų krypčių atstojamasis vektorius) ir paklaida K nustatytos pagal EN 60745:

Medžio pjovimas:  $a_h < 2,5 \text{ m/s}^2$ ,  $K = 1,5 \text{ m/s}^2$ ,

Metalo pjovimas:  $a_h < 2,5 \text{ m/s}^2$ ,  $K = 1,5 \text{ m/s}^2$ .

Šioje instrukcijoje pateiktas vibracijos lygis buvo išmatuotas pagal EN 60745 normoje standartizuotą matavimo metodą, ir lyginant elektrinius įrankius jį galima naudoti. Jis skirtas vibracijos poveikiui laikinai įvertinti.

Nurodytas vibracijos lygis atspindi pagrindinius elektrinio įrankio naudojimo atvejus. Tačiau jeigu elektrinis įrankis naudojamas kitokiais paskirčiais, su kitokiais darbo įrankiais arba jeigu jis nepakankamai techniškai prižiūrimas, vibracijos lygis gali kisti. Tokiu atveju vibracijos poveikis per visą darbo laikotarpį gali žymiai padidėti.

Norint tiksliai įvertinti vibracijos poveikį per tam tikrą darbo laiką, reikia atsižvelgti ir į laiką, per kurį elektrinis įrankis buvo išjungtas arba, nors ir veikė, bet nebuvo naudojamas. Tai įvertinus, vibracijos poveikis per visą darbo laiką žymiai sumažės.

Dirbančiam nuo vibracijos poveikio apsaugoti paskirkite papildomas apsaugos priemones, pvz.: elektrinių ir darbo įrankių techninę priežiūrą, rankų šildymą, darbo eigos organizavimą.

### Atitikties deklaracija

Atsakingai pareiškiame, kad skyriuje „Techniniai duomenys“ aprašytas gaminys atitinka žemiau pateiktus standartus ir norminius dokumentus: EN 60745 pagal Direktyvų 2004/108/EB, 2006/42/EB reikalavimus.

Techninė byla (2006/42/EB) laikoma:  
 Robert Bosch GmbH, PT/ESC,  
 D-70745 Leinfelden-Echterdingen

Dr. Egbert Schneider      Dr. Eckerhard Strötgen  
 Senior Vice President      Head of Product  
 Engineering      Certification

*[Signatures]*

Robert Bosch GmbH, Power Tools Division  
 D-70745 Leinfelden-Echterdingen  
 25.05.2011

### Montavimas

#### Pjūklo disko įdėjimas ir keitimas

- ▶ **Prieš atliekant bet kokius elektrinio įrankio reguliavimo ar priežiūros darbus reikia ištraukti kištuką iš elektros tinklo lizdo.**
- ▶ **Montuodami pjūklo diską mūvėkite apsaugines pirštines.** Prisilietus prie pjūklo disko iškyla susižalojimo pavojus.
- ▶ **Naudokite tik tokius pjūklo diskus, kurie atitinka šioje naudojimo instrukcijoje pateiktus duomenis.**
- ▶ **Jokiu būdu su šiuo prietaisu nenaudokite šlifavimo diskų.**


#### Pjovimo disko pasirinkimas

Rekomenduojamų pjūklo diskų apžvalgą rasite šios instrukcijos gale.

#### Pjūklo disko nuėmimas (žr. pav. A)

Nustatykite maksimalų pjūvio gylį, žr. skyrių „Pjūvio gylis nustatymas“.



Pjovimo įrankį patogiausia pakeisti paguldžius elektrinį prietaisą ant priekinės variklio korpuso pusės.

- Svirtele **3** pakelkite aukštyn.
- Stumkite įjungimo blokatorių **2** pirmyn ir spauskite pjūklą link pagrindo plokštės **7**, kol jis užsifiksuos pjūklo disko keitimo padėtyje.
- Nuspauskite suklio fiksuojamąjį klavišą **25** ir laikykite jį nuspaustoje padėtyje.
- ▶ **Nuspauskite suklio fiksuojamąjį klavišą 25 tik tada, kai pjūklo suklys nesisuka.** Priešingu atveju galite pažeisti elektrinį prietaisą.
- Šešiabriauniu raktu **5** išsukite tvirtinamąjį varžtą **20**, sukdamį jį  kryptimi.
- Nuimkite nuo pjūklo suklio **26** prispaudžiamąjį jungę **21** ir pjovimo diską **22**.

#### Pjūklo disko uždėjimas (žr. pav. A)

Nustatykite maksimalų pjūvio gylį, žr. skyrių „Pjūvio gylis nustatymas“.

Pjovimo įrankį patogiau pakeisti paguldžius elektrinį prietaisą ant priekinės variklio korpuso pusės.

- Svirtelę **3** pakelkite aukščiau.
- Stumkite įjungimo blokatorių **2** pirmyn ir spauskite pjūklą link pagrindo plokštės **7**, kol jis užsifiksuos pjūklo disko keitimo padėtyje.
- Nuvalykite pjūklo diską **22** ir visas tvirtinamąsias dalis, kurias ruošiate montuoti.
- Uždėkite pjūklo diską **22** ant tvirtinamosios jungės **23**. Pjūklo dantų pjovimo kryptis (rodyklė ant pjūklo disko) ir ant apsauginio gaubto **15** esančios sukimosi krypties rodyklės kryptis turi sutapti.
- Uždėkite prispaudžiamąją jungę **21** ir įsukite tvirtinamąjį varžtą **20**, sukdami jį  kryptimi. Atkreipkite dėmesį į tinkamą tvirtinamosios jungės **23** ir prispaudžiamosios jungės **21** padėtį.
- Nuspauskite suklio fiksuojamąjį klavišą **25** ir laikykite jį nuspaustoje padėtyje.
- Šešiabriauniu raktu **5** užveržkite tvirtinamąjį varžtą **20**, sukdami jį  kryptimi. Užveržimo momentas turi būti lygus 6–9 Nm, tai atitinka užveržimą ranka plius ¼ sukio.
- Svirtelę **3** palenkite atgal. Spyruoklės veikiamas pjūklas grįžta į pirminę padėtį.

### Dulkių, pjuvenų ir drožlių nusiurbimas

- ▶ **Prieš atliekant bet kokius elektrinio įrankio reguliavimo ar priežiūros darbus reikia ištraukti kištuką iš elektros tinklo lizdo.**
- ▶ Medžiagų, kurių sudėtyje yra švino, kai kurių rūšių medienos, mineralų ir metalų dulkės gali būti kenksmingos sveikatai. Dirbančiajam arba netoli esantiems asmenims nuo sąlyčio su dulėmis arba jų įkvėpus gali kilti alerginės reakcijos, taip pat jie gali susirgti kvėpavimo takų ligomis. Kai kurios dulkės, pvz., ažuolo ir buko, yra vėžį sukeliančios, o ypač, kai mediena yra apdorota specialiomis medienos priežiūros priemonėmis (chromatu, medienos apsaugos priemonėmis). Medžiagas, kuriose yra asbesto, leidžiama apdoroti tik specialistams.
  - Jei yra galimybė, naudokite apdirbamai medžiagai tinkančią dulkių nusiurbimo įrangą.
  - Pasirūpinkite geru darbo vietos vėdinimu.
  - Rekomenduojama dėvėti kvėpavimo takų apsauginę kaukę su P2 klasės filtru.

Laikykites jūsų šalyje galiojančių apdorojamoms medžiagoms taikomų taisyklių.

- ▶ **Saugokite, kad darbo vietoje nesusikauptų dulkių.** Dulkės lengvai užsidega.

### Išorinis dulkių nusiurbimas

Nusiurbimo žarną **31** (papildoma įranga) įstatykite į pjuvenų išmetimo angą **18**. Sujunkite nusiurbimo žarną **31** su dulkių siurbliu (papildoma įranga). Apžvalga, kaip prijungti prie įvairių dulkių siurbių, rasite šios instrukcijos gale.

Elektrinį prietaisą galima tiesiogiai jungti į kištukinį lizdą, esantį Bosch universaliame siurblyje su nuotolinio įjungimo įrenginiu. Įjungus elektrinį įrankį, siurblys įsijungs automatiškai.

Dulkių siurblys turi būti pritaikytas apdirbamo ruošinio pjuvenoms, drožlėms ir dulkėms nusiurbti.

Sveikatai ypač pavojingoms, vėžį sukeliančioms, sausoms dulkėms nusiurbti būtina naudoti specialų dulkių siurbį.



## Naudojimas

### Veikimo režimai

- ▶ **Prieš atliekant bet kokius elektrinio įrankio reguliavimo ar priežiūros darbus reikia ištraukti kištuką iš elektros tinklo lizdo.**

### Pjūvio gylio nustatymas (žiūr. pav. B–C)

- ▶ **Nustatykite pjovimo gylį pagal ruošinio storį.** Pjūklas ruošinio apačioje turi išlįsti šiek tiek mažiau nei per vieną pjūklo danties aukštį.

Norėdami pjauti be kreipiamąjo bėgelio, pjūvio gylio žymeklį **8** pasukite į apatinę padėtį , o norėdami pjauti su kreipiamuoju bėgeliu, pasukite į viršutinę padėtį .

Spauskite stūmiklį **27** ir pjūvio gylio skalėje **6** nustatykite pageidaujamą pjovimo gylį (medžiagos storis + pjūklo disko dantų aukštis).

### Pjovimo kampo nustatymas

Atlaisvinkite sparnuotuosius varžtus **11** ir **17**. Paverskite pjūklą į šoną. Nustatykite pageidaujamą pjūvio kampą skalėje **9**. Vėl užveržkite sparnuotuosius varžtus **11** ir **17**.

Pjūklą galima nustatyti – 1° arba +47° įstrižo pjūvio kampu. Tuo tikslu nuleisdami papildomai paspauskite mygtuką **16**, jei norite nustatyti – 1° įstrižo pjūvio kampą, arba mygtuką **12**, jei norite nustatyti +47° įstrižo pjūvio kampą.

**Nuoroda:** pjaunant kampu, pjūvio gylis yra mažesnis nei nustatytas pjūvio gylio skalėje **6**.

### Pjūvio linijos žymės (žiūr. pav. D)

Pjūvio žymė 0° (**32**) rodo pjūklo disko padėtį atliekant pjūvį stačiu kampu. Pjūvio žymė 45° (**33**) rodo pjūklo disko padėtį atliekant pjūvį 45° kampu, kai dirbama be kreipiamosios juostos.

### Paruošimas naudoti

- ▶ **Atkreipkite dėmesį į tinklo įtampą! Elektrinio tinklo įtampa turi atitikti elektrinio įrankio firminėje lentelėje nurodytą įtampą. 230 V pažymėtus elektrinius įrankius galima jungti ir į 220 V įtamos elektros tinklą.**

### Įjungimas ir išjungimas

Norėdami elektrinį elektrinį įrankį **įjungti, pirmiausia** paspauskite įjungimo blokatorių **2**, **o po to** paspauskite įjungimo-išjungimo jungiklį **1** ir laikykite jį paspaustą.

Spaudžiant įjungimo blokatorių **2** tuo pačiu atblokuojamas įleidžiamasis įtaisas, ir pjūklą galima spausti žemyn. Pjūklo diskas panyra į ruošinį. Keliant spyruoklės veikiamas pjūklas grįžta į pradinę padėtį ir įleidžiamasis įtaisas vėl užblokuojamas.

Norėdami **išjungti** elektrinį įrankį, atleiskite įjungimo-išjungimo jungiklį **1**.

**Nuoroda:** dėl saugumo įjungimo-išjungimo jungiklio **1** užfiksuoti negalima, dirbant su įrankiu jis visada turi būti laikomas nuspaustas.

## 192 | Lietuviškai

**Paleidimo srovės ribotuvus**

Elektroninis paleidimo srovės ribotuvus riboja galią elektrinio įrankio įjungimo metu, todėl elektrinį įrankį galima naudoti su 16 A saugikliu.

**Elektroninis sūkių stabilizatorius**

Elektroninis sūkių skaičiaus stabilizatorius palaiko beveik pastovų nustatytą sūkių skaičių tiek veikiant prietaisui tuščiaja eiga, tiek su apkrova, ir užtikrina tolygų darbo našumą.

**Sūkių skaičiaus išankstinis nustatymas**

Su sūkių skaičiaus nustatymo reguliatoriaus ratuku **24** reikiama sūkių skaičių galite nustatyti ir prietaisui veikiant. Sūkių skaičius priklauso nuo naudojamo pjūklo disko ir apdirbamos medžiagos (žr. pjūklo diskų apžvalgą šios naudojimo instrukcijos gale).

**Darbo patarimai**

Saugokite pjūklo diskus nuo smūgių ir sutrenkimų.

Elektrinį prietaisą tolygia ir nedidele pastūma stumkite pjovimo kryptimi. Per didelę pastūmą labai sutrumpina darbo įrankių eksploatavimo laiką ir gali pakenkti elektriniam prietaisui.

Pjovimo našumas ir kokybė labai priklauso nuo pjūklo disko būklės ir jo dantų formos. Todėl naudokite tik aštrius ir tik apdirbamam ruošiniui pritaikytus pjūklus.

**Medienos pjovimas**

Tinkamą pjūklo diską reikia pasirinkti pagal medžio rūšį, kokybę ir pagal tai, ar bus pjaunama išilgine ar skersine kryptimi.

Pjaunant išilgai eglės medieną, susidaro ilgos, spiralės formos drožlės.

Buko ir ažuolo dulkės labai kenkia sveikatai, todėl šiuos ruošinius pjaukite tik su dulkių nusiurbimo įranga.

**Plastiko pjovimas**

**Nuoroda:** pjaunant plastiką, o ypač PVC, susidaro spiralės formos drožlės, kurios gali būti su elektrostatine įkrova. Dėl to gali užsikimšti pjūvenų išmetimo anga **18**. Geriausia dirbti su dulkių nusiurbimo įranga.

Įjungtą prietaisą veskite link ruošinio ir atsargiai įpjaukite. Iškart pradėkite pjauti ir pjaukite be pertrūkių, kad pjūklo dantys neužstrigtų.

**Spalvotųjų metalų pjovimas**

**Nuoroda:** naudokite tik spalvotiesiems metalams skirtą aštrų pjūklo diską. Tai užtikrins svarų pjūvį ir apsaugos pjūklo diską nuo užstrigimo.

Įjungtą prietaisą veskite link ruošinio ir atsargiai įpjaukite. Po to mažą pastūmą ir be pertrūkių pjaukite toliau.

Norėdami pjauti profilius, pradėkite pjauti siaurąją pusę, o „U“ formos profilių niekada nepradėkite pjauti atviroje pusėje. Kad išvengtumėte pjūklo disko užstrigimo ir prietaiso atatrakos, ilgus profilius atitinkamai atremkite.

**Lengvųjų statybinių medžiagų pjovimas (ruošiniai, kurių sudėtyje yra mineralinių medžiagų)****► Pjaudami lengvas statybines medžiagas laikykitės galiojančių normų reikalavimų bei gamintojo rekomendacijų.**

Lengvasias statybines medžiagas galima pjauti tik sausuoju būdu ir tik su dulkių nusiurbimo įranga. Visada dirbkite su kreipiamąja juosta **29** (papildoma įranga).

Siurblys turi būti skirtas uolienų dulkėms siurbti. Bosch siūlo specialius pritaikytus dulkių siurblius.

**Pjovimas su kreipiamąja juosta (žiūr. pav. D)**

Su kreipiamąja juosta **29** galite atlikti tiesius pjūvius ypač tiksliai.

Ant kreipiamosios juostos esantis guminis liežuvėlis apsaugo nuo paviršiaus išdraskymo, todėl pjaunant medienos ruošinius paviršius neišdraskomas. Norint tai užtikrinti, pjūklo diskas dantimis turi priglusti prie guminio liežuvėlio.

Prieš pirmą kartą pjaunant su kreipiamąja juosta **29**, guminį liežuvėlį reikia priderinti prie naudojamo diskinio pjūklo. Kreipiamąją juostą **29** visu ilgiu uždėkite ant ruošinio. Nustatykite apytikriai 9 mm pjovimo gylį ir statų pjūvio kampą. Diskinį pjūklą įjunkite ir tolygia nedidele pastūma stumkite pjovimo kryptimi.

Jungiamuoju elementu **30** galite sujungti dvi kreipiamąsias juostas. Jos suveržiamos keturiais jungiamajame elemente esančiais varžtais.

**Pagrindo plokštės priderinimas prie kitų kreipiamųjų bėgelių (žiūr. pav. E)**

Pagrindo plokštėje **7** esantį siaurą griovelį galima naudoti papildomos įrangos puslapyje pavaizduotiems kreipiamiesiems bėgeliams. Norėdami priderinti pagrindo plokštę prie kitų gamintojų kreipiamųjų bėgelių su platesniu kreipiamuoju tilteliu, nuimkite plastikinį įdėklą **34**. Uždėkite pjūklą ant kreipiamojo bėgelio ir, jei reikia, abiem rautytaisiais varžtais **35** sureguliuokite, kad pjūklas tiksliai tiktų kreipiamajam bėgeliiui.

**Pjovimas su lygiagrečiąja atrama (žr. pav. F – G)**

Su lygiagrečiąją atrama **14** galima tiksliai pjauti išilgai ruošinio krašto arba išpjauti vienodo pločio juostas.

Lygiagrečiosios atramos **14** kreipiamuosius strypelius per kreipiamąsias stumkite į pagrindo plokštę **7**. Abiejose pusėse įstatykite sparnuotuosius varžtus **10**, kaip pavaizduota paveikslėlyje, tačiau sparnuotųjų varžtų **10** tvirtai neįsukite.

Prie atitinkamos pjūvio linijos žymės **32** ar **33** skale nustatykite norimą pjūvio plotį, žr. skyrių „Pjūvio linijos žymės“. Tvirtai užveržkite sparnuotuosius varžtus **10**.

**Pjovimas su pagalbine kreipiamąja (žr. pav. H)**

Norėdami apdirbti didelį ruošinį ar pjauti tiesiai, prie ruošinio kaip pagalbinę kreipiamąją galite pritvirtinti lentą ar juostą ir stumti diskinį pjūklą su pagrindo plokšte palei pagalbinę kreipiamąją.



## Priežiūra ir servisas

### Priežiūra ir valymas

- ▶ **Prieš atliekant bet kokius elektrinio įrankio reguliavimo ar priežiūros darbus reikia ištraukti kištuką iš elektros tinklo lizdo.**
- ▶ **Reguliariai valykite elektrinį įrankį ir ventiliacines angas jo korpuse, tuomet galėsite dirbti kokybiškai ir saugiai.**

Apsauginis gaubtas **15** turi laisvai judėti ir savaime užsidaryti. Todėl apsauginį gaubtą **15** ir aplink jį esančias dalis reguliariai valykite. Dulkes ir pjuvenas išpūskite suslėgtu oru arba išvalykite teptuku.

Specialiu sluoksniu nepadengtus pjūklus galima apsaugoti nuo korozijos užtepus ploną sluoksnį alyvos, kurios sudėtyje nėra rūgščių. Prieš naudodami pjūklą alyvą nuvalykite, priešingu atveju ant medienos atsiras dėmių.

Sakų ir klijų liekanos ant pjūklo disko kenkia pjūvio kokybei. Todėl iškart po naudojimo pjūklo diską nuvalykite.

Jeigu elektrinis įrankis, nepaisant gamykloje atliekamo kruopštaus gamybos ir kontrolės proceso, vis dėlto sugestų, jo remontas turi būti atliekamas įgaliotame Bosch elektrinių įrankių klientų aptarnavimo skyriuje.

Ieškant informacijos ir užsakant atsargines dalis būtina nurodyti dešimtženklį gaminio užsakymo numerį.

### Klientų aptarnavimo skyrius ir klientų konsultavimo tarnyba

Klientų aptarnavimo skyriuje gausite atsakymus į klausimus, susijusius su jūsų gaminio remontu, technine priežiūra bei atsarginėmis dalimis. Detalius brėžinius ir informaciją apie atsargines dalis rasite čia:

**[www.bosch-pt.com](http://www.bosch-pt.com)**

Bosch klientų konsultavimo tarnybos specialistai mielai jums patars gaminių ir papildomos įrangos pirkimo, naudojimo bei nustatymo klausimais.

### Lietuva

Bosch įrankių servisas  
 Informacijos tarnyba: +370 (037) 713350  
 Įrankių remontas: +370 (037) 713352  
 Faksas: +370 (037) 713354  
 El. paštas: [service-pt@lv.bosch.com](mailto:service-pt@lv.bosch.com)

### Šalinimas

Elektrinis įrankis, papildoma įranga ir pakuotė yra pagaminti iš medžiagų, tinkančių antriniam perdirbimui, ir vėliau privalo būti atitinkamai perdirbti.

Nemeskite elektrinių įrankių į buitinių atliekų konteinerius!

#### Tik ES šalims:



Pagal Europos direktyvą 2002/96/EB dėl elektros ir elektroninės įrangos atliekų ir šios direktyvos perkėlimo į nacionalinę teisę aktus, naudoti nebetinkami elektriniai įrankiai turi būti surenkami atskirai ir perdirbami aplinkai nekenksmingu būdu.

#### Galimi pakeitimai.

## النشر مع مصد مساعد (تراجع الصورة H)

من أجل قص قطع الشغل الكبيرة أو لقص الحواف المستقيمة يمكنك أن تثبت لوح خشبي أو عارضة كمصد مساعد على قطعة الشغل، لتوجه المنشار الدائري بواسطة صفيحة القاعدة على مسار المصد المساعد.

## الصيانة والخدمة

## الصيانة والتنظيف

◀ اسحب القابس من مقبس الشبكة الكهربائية قبل إجراء أي عمل على العدة الكهربائية.

◀ حافظ دائماً على نظافة العدة الكهربائية وشقوق التهوية للعمل بشكل جيد وآمن.

يجب أن يتمكن غطاء الوقاية 15 دائماً على الدوران بطلاقة وعلى الإغلاق من تلقاء نفسه. لذلك ينبغي المحافظة على نظافة المجال المحيط بغطاء الوقاية 15 دائماً. أزل الأغبرة والشارية بنفخها بالهواء المضغوط أو بواسطة فرشاة.

يمكن وقاية نصال المنشار الغير مطلية من البدئ بالصدأ بواسطة طبقة رقيقة من الزيت الخالي من الحموض. امسح الزيت قبل البدئ بالشغل وإلا فقد يتسخ الخشب بالبقع.

إن بقايا الراتنج والغراء على نصال المنشار تؤدي إلى القطوع الرديئة، لذلك ينبغي تنظيف نصل المنشار فوراً بعد الاستعمال.

عند حدوث أي خلل بالعدة الكهربائية بالرغم من أنها قد صنعت بعناية فائقة واجتازت اختبارات عديدة فوجب إصلاحها في مركز خدمة وكالة عدد بوش الكهربائية.

يرجى ذكر رقم الصنف بالمراتب العشر حسب لائحة طراز العدة الكهربائية بشكل ضروري عند الاستشارة وعند إرسال طلبيات قطع الغيار.

## خدمة ومشورة الزبائن

يجيب مركز خدمة الزبائن على الأسئلة المطروحة بصدد تصليح وصيانة المنتج أيضاً بما يخص قطع الغيار. ستجد الرسوم الممددة والمعلومات عن قطع الغيار بموقع:

[www.bosch-pt.com](http://www.bosch-pt.com)

سيساعدك فريق استشاري زبائن بوش بالإجابة على الأسئلة المطروحة بصدد شراء، استخدام، وضبط المنتجات وتوابعها.

يرجى التوجه إلى التاجر المختص بما يتعلق بأمور الضمان والتصليح وتأمين قطع الغيار.

## التخلص من العدة الكهربائية

ينبغي التخلص من العدد الكهربائية والتوابع والغللاف بطريقة منصفة للبيئة عن طريق النفايات القابلة لإعادة التصنيع.

لا ترم العدد الكهربائية في النفايات المنزلية!

لدول الاتحاد الأوروبي فقط:

فحسب التوجيه الأوروبي 2002/96/EG بصدد الأجهزة الكهربائية والالكترونية القديمة وتطبيقه ضمن القانون المحلي، ينبغي جمع وفصل العدد الكهربائية التي لم تعد صالحة للاستعمال والتخلص منها في مركز يقوم بإعادة استعمالها بطريقة منصفة بالبيئة.



نحتفظ بحق إدخال التعديلات.

## نشر اللدائن

ملاحظة: تشكل نشارة طويلة حلزونية الشكل عند نشر اللدائن ولا سيما عند نشر الي في سي، وقد تكون هذه الشارة مشحونة كهروستاتياً. وقد يؤدي ذلك إلى انسداد مقذف النشارة 18. يفضل العمل مع شافطة نشارة.

اقرب بالعدة الكهربائية من قطعة الشغل بعد تشغيلها وابدأ بنشرها بحذر. تابع العمل بعد ذلك بسرعة ودون انقطاع، لكي لا تلتزق أسنان المنشار بسرعة.

## نشر المعادن الغير حديدية

ملاحظة: استخدم فقط نصل منشار حاد وملائم للمعادن الغير حديدية. يضمن ذلك قطع نظيف ويمنع انقطاع نصل المنشار.

اقرب بالعدة الكهربائية من قطعة الشغل بعد تشغيلها وابدأ بنشرها بحذر. تابع العمل بعد ذلك بدفع أمامي ضئيل ودون الانقطاع عن العمل.

ابدأ بالنشر دائماً من الجانب الضيق عند نشر الأشكال المجسمة، ولا تبدأ بالنشر من الجانب المتفتح إطلاقاً عند نشر الأشكال المجسمة بشكل ل.

## نشر مواد البناء الخفيفة (مواد شغل بحصة معدنية)

◀ لا بد من مراعاة الأحكام القانونية ونصائح منتج المادة عند نشر مواد البناء الخفيفة.

يجوز معالجة مواد البناء الخفيفة فقط بالقطع الجاف فقط بالاتصال مع شفط الغبار. اشغل دائماً بالاتصال مع سكة التوجيه 29 (من التوابع).

يجب أن تصلح شافطة الغبار الخوائية لشفط الأتربة الصخرية. تؤمن شركة بوش شافطات غبار خوائية ملائمة.

## النشر مع سكة التوجيه (تراجع الصورة D)

يمكنك بالاتصال بسكة التوجيه 29 أن تنفذ القطوع المستقيمة.

تشكل الشفة المطاطية على سكة التوجيه وقاية من تمزق النشارة، وهي تمنع تمزق السطح عند نشر مواد الشغل الخشبية. ينبغي أن يرتكز نصل المنشار عندئذ بأسنانه على الشفة المطاطية مباشرة.

ينبغي أن يتم ملائمة الشفة المطاطية قبل عملية القص الأولى بسكة التوجيه 29 مع المنشار الدائري المستخدم. لتقوم بذلك ينبغي أن تركز سكة التوجيه 29 بكامل طولها على قطعة الشغل. اضبط عمق القص بمقدار 9 مم تقريبا وزاوية شطب قائمة. شغل المنشار الدائري وادفعه باتجاه القص بدفع خفيف ومنظم.

يمكن وصل سكتي توجيه التئين بواسطة قطعة الوصل 30. يتم ربطهما بواسطة اللوالب الأربعة الموجودة في قطعة الوصل.

## ملائمة صفيحة القاعدة مع سكت توجيه أخرى (تراجع الصورة E)

يمكن استخدام الحز الضيق الموجود بصفيحة القاعدة 7 مع سكت التوجيه المذكورة على صفحة التوابع. ملائمة صفيحة القاعدة مع سكت توجيه ذات حافة دلالية أكثر عرضا ينبغي إزالة الوليجة اللدائنية 34. ركب المنشار على سكة التوجيه واضبط دقة توافق المنشار على سكة التوجيه بواسطة اللولبين المخرشين 35.

## النشر مع مصد التوازي (راجع الصور G-F)

يسمح مصد التوازي 14 بإجراء القطوع الدقيقة على مسار حافة قطعة الشغل أو يقطع الخطوط المتساوية.

ادفع القضبان الدليلية بمصد التوازي 14 عبر الفتحات الدليلية بصفيحة القاعدة 7. ركب اللوالب المنحثة 10 من الطرفين كما تم توضيحه بالصورة، ولكن لا تباشر بفعل اللوالب المنحثة 10.

اضبط عرض القص المرغوب بقيمة قياسية على علامة القطع 32 أو 33، راجع الفقرة "تعليم المقاطع". شد اللوالب المنحثة 10 بإحكام.

ملاحظة: عند إجراء قطع الشطب المائلة يكون عمق القطع أصغر من القيمة المشار إليها على مقياس عمق القطع 6.

#### تعليم المقاطع (راجع الصورة D)

تشير علامة القطع 0° (32) إلى مركز نصل المشار عند إجراء القطوع القائمة الزاوية. تشير علامة القطع 45° (33) إلى مركز نصل المشار عند إجراء القطوع بزوايا قدرها 45° عند الاستخدام دون سكة التوجيه.

#### بدء التشغيل

انتبه إلى جهد الشبكة الكهربائية! يجب أن يتطابق جهد منبع التيار مع المعلومات المذكورة على لائحة طراز الجهاز. يمكن أن يتم تشغيل العدد الكهربائية المحددة بـ 230 فولت بـ 220 فولت أيضاً.

#### التشغيل والإطفاء

من أجل تشغيل العدد الكهربائية يكبس أولاً قفل التشغيل 2 ثم يضغط بعد ذلك مفتاح التشغيل والإطفاء 1 ويحافظ على إبقاءه مضغوطاً.

تؤدي إدارة قفل التشغيل 2 بنفس الوقت إلى فك إقفال تجهيزه الغطس، مما يسمح بضغط المشار نحو الأسفل. ويغطس بذلك نصل المشار في قطعة الشغل. عند الرفع يرتد نصل المشار بقوة النابض إلى الوضع الأولي ويتم إعادة إقفال تجهيزه الغطس.

إطفاء العدد الكهربائية، يترك مفتاح التشغيل والإطفاء 1.

ملاحظة: لا يمكن تثبيت مفتاح التشغيل والإطفاء 1 لأسباب متعلقة بالأمان، بل يجب أن يتم ضغطه طوال فترة التشغيل.

#### تحديد تيار بدء التشغيل

إن محدد تيار التشغيل الإلكتروني يحدد القدرة عند تشغيل العدد الكهربائية ويسمح بالتشغيل بمنصهر 16 أمبير.

#### التثبيت الإلكتروني

يحافظ المثبت الإلكتروني على شبه ثبات عدد الدوران عند التشغيل دون حمل والتشغيل مع حمل ويؤمن بذلك قدرة عمل منتظمة.

#### ضبط عدد الدوران مسبقاً

يمكنك بواسطة عجلة ضبط عدد الدوران مسبقاً 24 أن تضبط عدد الدوران المطلوب بشكل مسبق حتى أثناء التشغيل.

يتعلق عدد الدوران المطلوب بنصل المشار المستخدم وبالمادة المرغوب معالجتها (راجع النظرة الشاملة عن نصال المشار بنهاية كراسة الاستعمال هذه).

#### ملاحظات شغل

ينبغي وقاية نصال المشار من الصدمات والطرقات.

وجه العدد الكهربائية بشكل منتظم وبدفع خفيف إلى اتجاه القطع. إن فرط الدفع إلى الأمام يقصر من مدة صلاحية عدة الشغل كثيراً وقد يضر العدد الكهربائية.

تتعلق قدرة النشر وجودة القطع بشكل كبير بحالة وبشكل أسنان نصل المشار، لذلك ينبغي استخدام نصال المشار الحادة والملائمة للمادة المرغوب معالجتها فقط.

#### نشر الخشب

يتعلق اختيار نصل المشار الملائم بنوع الخشب وبجودة الخشب وإن كان من المطلوب إجراء القطوع الطولية أو العرضية.

تتنج عن القطوع الطولية في خشب الشربين الشارة الحلزونية الشكل.

إن أغبرة الزان والبلوط شديدة الضرر بالصحة، لذلك ينبغي العمل فقط بالاتصال مع شافطة للأغبرة.

#### شفاط الغبار/ النشارة

أ سحب القابس من مقبس الشبكة الكهربائية قبل إجراء أي عمل على العدة الكهربائية.

إن أغبرة بعض المواد كالبلاء الذي يحتوي على الرصاص، وبعض أنواع الخشب والفرازات والمعادن، قد تكون مضرّة بالصحة. إن ملامسة أو استنشاق الأغبرة قد يؤدي إلى ردود فعل زائدة الحساسية و/ أو إلى أمراض المجاري التنفسية لدى المستخدم أو لدى الأشخاص المتواجدين على مقربة من المكان.

تعتبر بعض الأغبرة المعينة، كأغبرة البلوط والزان بأنها مسببة للسرطان، ولا سيما بالاتصال مع المواد الإضافية لمعالجة الخشب (ملح حامض الكروميك، المواد الحافظة للخشب). يجوز أن يتم معالجة المواد التي تحتوي على الأسبستوس من قبل العمال المتخصصين فقط دون غيرهم.

- استخدم شافطة غبار ملائمة للمادة قدر الإمكان.

- حافظ على تهوية مكان الشغل بشكل جيد.

- ينصح بارتداء قناع وقاية للتنفس بئمة المرشح P2.

تراعى الأحكام السارية في بلدكم بالنسبة للمواد المرغوب معالجتها.

تجنب تراكم الغبار بمكان العمل. يجوز أن تشتعل الأغبرة بسهولة.

#### الشفاط الخارجي

اغرز خرطوم الشفاط 31 (توابع) على مقذق النشارة 18. اربط خرطوم الشفاط 31 بشافطة غبار خوائية (من التوابع). يثمر على عرض إجمالي للوصل بشافات غبار خوائية مختلفة بنهاية هذه الكراسة.

يمكن ربط العدة الكهربائية مباشرة بمقبس شافطة بوش الخوائية المتعددة الاستعمال المزودة بتجهيزه التشغيل عن بعد. ويتم تشغيلها بشكل آلي عند تشغيل العدة الكهربائية.

يجب أن تصلح شافطة الغبار الخوائية للاستعمال مع مادة الشغل المرغوب معالجتها.

استخدم شافطة غبار خوائية خاصة عند شفاط الأغبرة المضرّة بالصحة أو المسببة للسرطان أو الشديدة الجفاف.

#### التشغيل

##### أنواع التشغيل

أ سحب القابس من مقبس الشبكة الكهربائية قبل إجراء أي عمل على العدة الكهربائية.

ضبط عمق القطع (راجع الصور B-C)

أ لائم عمق القطع مع نخن قطعة الشغل. ينبغي أن يقل ما يمكن رؤيته تحت قطعة الشغل عن ارتفاع السن الكامل.

افتل مؤشر عمق القطع 8 للنشر بلا سكة التوجيه على الوضع السفلي 1 أو للنشر مع سكة التوجيه على الوضع العلوي 2.

اضغط على مفتاح الألاق 27 واضبط عمق القطع المرغوب (نخن المادة + ارتفاع أسنان نصل المشار) على مقياس عمق القطع 6.

##### ضبط زوايا الشطب المائلة

حل اللولبين المنحنيين 11 و 17. أ رجع المشار إلى الجانب. اضبط المقاس المرغوب على المقاس 9. أعد ربط اللولبين المنحنيين 11 و 17 بإحكام.

يمكن ضبط المشار على زاوية شطب مائل قدرها 1° - أو 47° +. للتوصل إلى ذلك يضغط أثناء أراجته إضافة عن ذلك على الزر 16 لزاوية شطب مائل قدرها 1° - أو على الزر 12 لزاوية شطب مائل قدرها 47° +.

## التركيب

GKT 55 GCE  
Professional

مشمار يدوي دائري

الوزن حسب	EPTA-Procedure 01/2003	كغ	4,7
فئة الواقية	II / <input type="checkbox"/>		
القيم سارية المفعول لجهد اسمي [U] بمقدار 230 فولط. قد تتفاوت هذه القيم عندما يختلف الجهد عن ذلك أو بطرازات خاصة ببلدان معينة.			
يرجى مراعاة رقم الصنف على لافتة طراز عدتك الكهربائية. قد تختلف التسميات التجارية لبعض العدد الكهربائية المفردة.			

## معلومات عن الضجيج والاهتزازات

تم تحديد قيم قياسات الصوت حسب EN 60745.

تبلغ قيمة مستوى ضجيج الجهاز (نوع A) عادة: مستوى ضغط الصوت 103 ديسيبل (نوع A). مستوى قدرة الصوت 92 ديسيبل (نوع A).

اضطراب القياس  $a_{K=3}$  ديسيبل.

ارتد واقية سمع!

تم حساب قيم الاهتزازات الاجمالية  $a_{\Sigma}$  (مجموع المتجهات بثلاثة اتجاهات) والتفاوت K حسب EN 60745:نشر الخشب:  $a_{\Sigma} = 2,5 > K = 1,5$  م/ثا<sup>2</sup>.نشر المعدن:  $a_{\Sigma} = 2,5 > K = 1,5$  م/ثا<sup>2</sup>.

لقد تم قياس مستوى الاهتزازات المذكور في التعليقات هذه حسب اسلوب قياس معير ضمن EN 60745 ويمكن استخدامه لمقارنة العدد الكهربائية ببعضها البعض. كما أنه ملائم لتقدير التعرض للاهتزازات بشكل ميداني.

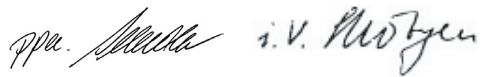
يمثل مستوى الاهتزازات المذكور الاستخدامات الاساسية للعدة الكهربائية. بينما إن تم استعمال العدة الكهربائية لاستخدامات أخرى بعدد شغل مخالفة أو بصيانة غير كافية، فقد يختلف مستوى الاهتزازات. وقد يزيد ذلك التعرض للاهتزازات طوال فترة الشغل بشكل واضح.

كما ينبغي من أجل تقدير التعرض للاهتزازات بشكل دقيق، أن يتم مراعاة الأوقات التي يطفأ خلالها الجهاز أو التي يعمل بها ولكن دون تشغيله بحمل فعال. وقد يخفّض ذلك التعرض للاهتزازات بشكل واضح عبر كامل مدة العمل.

حدد إجراءات أمان إضافية لوقاية المستخدم من تأثير الاهتزازات، مثلاً: صيانة العدة الكهربائية وعدد الشغل، تدفئة اليدين وتنظيم مجريات العمل.

## تصريح التوافق CE

إننا نصرح على مسؤوليتنا، بأن المنتج الموصوف في "البيانات الفنية" يتوافق مع المعايير أو الوثائق المعيارية التالية: EN 60745 حسب أحكام إرشادات 2006/42/EG، 2004/108/EG.

الأوراق الفنية لدى (2006/42/EG):  
Robert Bosch GmbH, PT/ESC,  
D-70745 Leinfelden-EchterdingenDr. Egbert Schneider  
Senior Vice President  
EngineeringDr. Eckerhard Strötgen  
Head of Product  
Certification

Robert Bosch GmbH, Power Tools Division  
D-70745 Leinfelden-Echterdingen  
25.05.2011

تركيب / استبدال نصل المشمار الدائري  
◀ اسحب القابس من مقبس الشبكة الكهربائية قبل إجراء أي عمل على العدة الكهربائية.

◀ ارتد قفازات واقية عند تركيب نصل المشمار. يؤدي ملاصقة نصل المشمار إلى تشكل خطر الإصابة بجروح.

◀ استخدم فقط نصال المشمار التي تتوافق مع البيانات المذكورة في كراسة الاستعمال هذه.

◀ لا تستخدم أقراص التجلخ عوضاً عن عدد الشغل أبداً.

## اختيار نصل المشمار

ستجد جدول بنصال المشمار المنوصح استعمالها بنهاية هذه الكراسة.

## فك نصل المشمار (راجع الصورة A)

اضبط عمق القطع الأقصى، راجع الفقرة "ضبط عمق القطع".

يفضل ركن العدة الكهربائية على الجهة الجبهية هيكل المحرك من أجل استبدال العدد.

- اقلب الذراع 3 نحو الأمام.

- ادفع قفل التشغيل 2 نحو الأمام واضغط المشمار باتجاه صفيحة القاعدة 7 إلى أن تتعاشق بوضعية تغيير نصل المشمار.

- اكبس زر تثبيت محور الدوران 25 وحافظ على إبقائه مكبوساً.

◀ اكبس زر تثبيت محور الدوران 25 فقط عندما يكون محور دوران المشمار متوقفاً عن الحركة. وإلا فقد تتلف العدة الكهربائية.

- فك بواسطة مفتاح الربط السداسي الحواف داخلياً 5 لولب الشد 20 بفتله باتجاه الدوران 1.

- انزع شفة الشد 21 ونصل المشمار 22 عن محور دوران المشمار 26.

## تركيب نصل المشمار (تراجع الصورة A)

اضبط عمق القطع الأقصى، راجع الفقرة "ضبط عمق القطع".

يفضل ركن العدة الكهربائية على الجهة الجبهية هيكل المحرك من أجل استبدال العدد.

- اقلب الذراع 3 نحو الأمام.

- ادفع قفل التشغيل 2 نحو الأمام واضغط المشمار باتجاه صفيحة القاعدة 7 إلى أن تتعاشق بوضعية تغيير نصل المشمار.

- نظف نصل المشمار 22 وجميع قطع الشد المطلوب تركيبها.

- ركز نصل المشمار 22 على شفة الحصن 23. يجب أن يتوافق اتجاه قص

الأسنان (اتجاه السهم على نصل المشمار) مع سهم اتجاه الدوران على غطاء الواقية 15.

- ركب شفة الشد 21 وركب لولب الشد 20 بفتله باتجاه الدوران 2. انتبه إلى تركيب شفة الوصل 23 وشفة الشد 21 بالوضع الصحيح.

- اكبس زر تثبيت محور الدوران 25 وحافظ على إبقائه مكبوساً.

- أحكم بواسطة مفتاح الربط السداسي الحواف داخلياً 5 شد لولب الشد 20 بفتله باتجاه الدوران 2. على أن يبلغ عزم الشد 6-9 نيوتن متر، مما يوافق قوة شد اليد يضاف إليها ¼ دورة.

- اقلب الذراع 3 نحو الخلف. يرتد المشمار بذلك بقوة النابض إلى الوضع الأولي.

- 18 مقذف النشارة  
19 مقبض يدوي (سطح القبض معزول)  
20 لولب الشد  
21 شفة شد  
22 نصل المشار الدائري\*  
23 شفة وصل  
24 عجلة ضبط عدد الدوران مسبقاً  
25 زر تثبيت محور الدوران  
26 محور دوران المشار  
27 مفتاح إزلاق لضبط عمق القطع مسبقاً  
28 زوج ملازم\*  
29 سكة توجيه\*  
30 قطعة وصل\*

- 31 خرطوم الشفط\*  
32 علامة قطع 0°  
33 علامة قطع 45°  
34 وليجة لدائنية لصفحة القاعدة  
35 لولاب خرشة لضبط تلاعب الحز الدليلي  
\*لا يتضمن إطار التوريد الاعتيادي التوايح المصورة أو الموصوفة. يعثر على التوايح الكاملة في برنامجنا للتوايح.

## البيانات الفنية

GKT 55 GCE Professional		مشار يدوي دائري
3 601 F75 0..		رقم الصنف
1400	واط	القدرة الاسمية المتينة
3600-6250	دقيقة <sup>1</sup>	عدد الدوران اللاهلي
5900	دقيقة <sup>1</sup>	أقصى عدد الدوران الهلي
		عمق القطع الأقصى
57	مم	- زاوية شطب 0°
42	مم	- زاوية شطب 45°
•		تثبيت محور الدوران
•		ضبط عدد الدوران مسبقاً
•		التثبيت الإلكتروني
•		تحديد تيار بدء التشغيل
154 x 305	مم	مقاسات صفحة القاعدة
165	مم	قطر نصل المشار الأقصى
160	مم	قطر نصل المشار الأدنى
1,8	مم	ثخن النصل الأقصى
2,6	مم	ثخن/ تغليح الأسنان الأقصى
1,8	مم	ثخن/ تغليح الأسنان الأدنى
20	مم	فجوة الحفص
القيم سارية المفعول لجهد اسمي [U] بمقدار 230 فولط. قد تتفاوت هذه القيم عندما يختلف الجهد عن ذلك أو بطرازات خاصة بلدان معينة.		
يرجى مراعاة رقم الصنف على لافتة طراز عدتك الكهربائية. قد تختلف التسميات التجارية لبعض العدد الكهربائية المفردة.		

- ◀ لا تستخدم العدة الكهربائية بشكل مركزي. لم يتم تصميمها للتشغيل على منضدة النشر.  
◀ لا تستعمل نصال المشار المصنوعة من فولاذ HSS (الفولاذ العالي القدرة والسرعة القطع). إن نصال المشار هذه قد تكسر بسهولة.  
◀ لا تنتشر المعادن الحديدية. إن النشارة المتوهجة قد تشعل عملية شفط الغبار.  
◀ اقبض على العدة الكهربائية أثناء الشغل بكلتا اليدين بإحكام وقف بثبات. يتم توجيه العدة الكهربائية بكلتا اليدين بأمان أكبر.  
◀ أمن قطعة الشغل. يتم القبض على قطعة الشغل التي تم تثبيتها بواسطة تجهيزة شد أو بواسطة الملزمة بأمان أكبر مما لو تم المسك بها بواسطة يدك.  
◀ انتظر إلى أن تتوقف العدة الكهربائية عن الحركة قبل أن تضعها جانباً. قد تتكبد عدة الشغل فتؤدي إلى فقدان السيطرة على العدة الكهربائية.

## وصف المنتج والأداء



اقرأ جميع الملاحظات التحذيرية والتعليمات. إن ارتكاب الأخطاء عند تطبيق الملاحظات التحذيرية والتعليمات قد يؤدي إلى الصدمات الكهربائية، إلى نشوب الحرائق و/ أو الإصابات بجروح خطيرة.

يرجى فتح الصفحة القابلة للثني التي تتضمن صور العدة الكهربائية وترك هذه الصفحة مفتوحة أثناء قراءة كراسة الاستعمال.

## الاستعمال المخصص

العدة الكهربائية مخصصة لإجراء القطوع الطويلة والعرضية بالتركيز الثابت بمسار قطع مستقيم وبزوايا شطب مائلة في الخشب. ويمكن أيضاً نشر المعادن الغير حديدية الرقيقة (مثلاً: المقاطع الجانبية) ومواد البناء الخفيفة واللدائن عند استعمال نصال المشار الملائمة. لا يجوز معالجة المعادن الحديدية.

## الأجزاء المصورة

يستند ترقيم الأجزاء المصورة إلى رسوم العدة الكهربائية الموجودة في صفحة الرسوم التخطيطية.

- 1 مفتاح التشغيل والإطفاء
- 2 قفل تشغيل مفتاح التشغيل والإطفاء
- 3 ذراع لاستبدال نصل المشار
- 4 مقبض إضافي (سطح القبض معزول)
- 5 مفتاح ربط سداسي الحواف داخلياً
- 6 مقياس عمق القطع
- 7 صفحة القاعدة
- 8 مؤشر عمق القطع القابل للضبط
- 9 مقياس زوايا الشطب المائلة
- 10 لولب مجنح لمصد التوازي\*
- 11 لولب مجنح لاختيار زاوية الشطب مسبقاً
- 12 زر لزاوية الشطب 47°
- 13 نافذة مراقبة للشفط قابلة للإزاحة
- 14 مصدر التوازي\*
- 15 غطاء وقاية
- 16 زر لزاوية الشطب 1°-
- 17 لولب مجنح لاختيار زاوية الشطب مسبقاً

## تعليمات الأمان للمناشير الدائرية

## إجراءات النشر

- ▶ اطفئ المنشار في حال استعصاء نصل المنشار أو انقطاعك عن الشغل وامسكه بهدوء في قطعة الشغل إلى أن يتوقف نصل المنشار عن الحركة. لا تحاول سحب المنشار إلى الخلف أو إلى خارج المقطع أبداً مادام نصل المنشار يتحرك، فقد تنتج عن ذلك صدمة ارتدادية. ابحث عن سبب تكلب نصل المنشار واعمل على إزالته.
- ▶ إن قصدت إعادة تشغيل منشار غاطس في قطعة الشغل، فمركز نصل المنشار في شق القطع وتأكد من عدم تكلب أسنان النشر في قطعة الشغل. إن تكلب نصل المنشار، فقد يتحرك إلى خارج قطعة الشغل أو قد يسبب صدمة ارتدادية عند إعادة تشغيل المنشار.
- ▶ اسند الصفائح الكبيرة لكي تقلل خطر الصدمات الارتدادية الناتجة عن نصل منشار متكلب. قد تنحني الصفائح الكبيرة من جراء وزنها الذاتي. يجب أن تسند الصفائح من الطرفين وأيضاً على مقربة من شق النشر ومن الحافة.
- ▶ لا تستخدم نصال المنشار الثالثة أو التالفة. إن نصال المنشار بالأسنان التالمة أو المتآذية بشكل خاطئ تشكل شقوق النشر الضيقة وتؤدي إلى الاحتكاك الزائد وانقطاع نصل المنشار وإلى صدمة ارتدادية.
- ▶ أحكم شد ضبط عمق القطع وزاوية القطع قبل البدء بالنشر. إن تغير الضبط أثناء النشر، فقد يتفحم نصل المنشار، ففتتح صدمة ارتدادية.
- ▶ احترس بشكل شديد عند النشر في الجدران القديمة أو بالأماكن الأخرى الغير مرئية. إن نصل المنشار الغاطس قد يستعصي عن الحركة عند النشر في الأغراض المخفية، فيسبب صدمة ارتدادية.
- ▶ وظيفة غطاء الوقاية
  - ▶ افحص عما إن كان غطاء الوقاية يُغلق بشكل سليم قبل كل استعمال. لا تستخدم المنشار إن لم يكن غطاء الوقاية قابل للحركة بطلاقة وإن لم يغلق بشكل فوري. لا تربط أو ترتق غطاء الوقاية أبداً، إذ أن ذلك سيجعل نصل المنشار بلا وقاية. إن سقط المنشار على الأرض بشكل غير مقصود، فقد يؤدي ذلك إلى التواء غطاء الوقاية. احرص على إبقاء غطاء الوقاية قابل للحركة بطلاقة، واحرص على ألا يلامس لا نصل المنشار ولا أي أجزاء أخرى بجمع زوايا وأعماق القص.
  - ▶ افحص حالة وعمل نابض غطاء الوقاية. سلم المنشار للصيانة قبل استخدامه، إن لم يكن غطاء الوقاية والنابض يعملان بشكل سليم. إن الأجزاء التالفة والترسبات اللازمة وتراكم الشارة تجعل غطاء الوقاية السفلي يعمل بتأخير.
  - ▶ أمن فضيحة قاعدة المنشار ضد الإزاحة الجانبية عند تنفيذ "القطع الغاطس" الذي لا يتم بزاوية قائمة. إن الإزاحة الجانبية قد تؤدي إلى انقطاع نصل المنشار، وبذلك إلى صدمة ارتدادية.
  - ▶ لا تركز المنشار على منضدة العمل أو على الأرض دون أن يغطي غطاء الوقاية نصل المنشار. إن نصل المنشار الذي لم يتم وقايته والذي يتابع دوره، يحرك المنشار بعكس اتجاه القص وينشر كل ما يواجهه بطريقة. تراعي عندئذ مدة الدوران اللاحق للمنشار.
- ▶ تعليمات تحذير إضافية
  - ▶ لا تمد يدك إلى داخل مقذف النشارة. قد تصاب بجروح عن طريق القطع الدوارة.
  - ▶ لا تشغّل بالمنشار فوق الرأس. لن تستطيع أن تسيطر على العدة الكهربائية بشكل كاف بهذا الوضع.
  - ▶ استخدم أجهزة تنقيب ملائمة للعثور على خطوط الامداد المخفية أو استعن بشركة الامداد المحلية. إن ملازمة الخطوط الكهربائية قد يؤدي إلى اندلاع النار وإلى الصدمات الكهربائية. إتلاف خط الغاز قد يؤدي إلى الانفجارات. اختراق خط الماء يشكل الأضرار المادية أو قد يؤدي إلى الصدمات الكهربائية.

- ▶ خطر: لا تقرب بيدك من مجال النشر ومن نصل المنشار. اقبط بيدك الثانية على المقبض الإضافي أو على هيكل المحرك. عند القبض على المنشار بواسطة اليدين اللتين، فلا يمكن عندئذ إصابتها من قبل نصل المنشار.
- ▶ لا تضع يدك تحت قطعة الشغل. لا يمكن لغطاء الوقاية أن يقوم بوقايتها من نصل المنشار تحت قطعة الشغل.
- ▶ لا تم عمق القطع مع نخن قطعة الشغل. ينبغي أن يقل ما يمكن رؤيته تحت قطعة الشغل عن ارتفاع السن الكامل.
- ▶ لا تحكم القبض على قطعة الشغل المرغوب نشرها بواسطة اليد أو على الساق أبداً. أمن قطعة الشغل بتجهيزه حوض ممتبنة. إن تثبيت قطعة الشغل بشكل جيد هام جداً، كي يتم تخفيض مخاطر ملامسة الجسد أو استعصاء نصل المنشار أو فقدان التحكم.
- ▶ المس العدة الكهربائية من قبل سطوح القبض المعزولة فقط، إن كنت نفذ الأعمال التي من الجائز أن تصيب خلالها عدة الشغل الخطوط الكهربائية المخفية أو كابل الشبكة الكهربائية الخاص بالجهاز. إن ملازمة خطوط يسري بها جهد كهربائي تكهرب الأجزاء المعدنية بالعدة الكهربائية أيضاً وتؤدي إلى صدمة كهربائية.
- ▶ استخدم دائماً مصد أو دليل توجيه مستقيم عند تنفيذ المقاطع الطولية. يحسن ذلك دقة القطع ويقلل احتمال انقطاع نصل المنشار.
- ▶ استخدم دائماً نصال المنشار بالمقاس الصحيح وبفجوة الحوض الملائمة (مثلاً: نجمية الشكل أو مستديرة). إن نصال المنشار التي لا تتناسب مع قطع تركيب المنشار تدور بشكل غير دائري وتؤدي إلى فقدان التحكم.
- ▶ لا تستخدم فلك أو لولاب نصال المنشار التالفة أو الخاطئة أبداً. لقد تم تصميم فلك ولولاب نصال المنشار لمشارك هذا بشكل خاص، لأجل الأداء المثالي وأمان التشغيل.
- ▶ الصدمة الارتدادية - أسبابها وملاحظات الأمان المتعلقة بها
  - الصدمة الارتدادية هي عبارة عن رد الفعل الفجائي على أثر نصل المنشار المتشابك أو المتكلب أو الذي تم تسويته بشكل خاطئ، مما يؤدي إلى انطلاق المنشار الذي فقد التحكم به خارجاً عن قطعة الشغل متجهاً نحو المستخدم،
  - إن انتمط أو تشابك نصل المنشار في شق النشر المتعلق، فقد يستعصي عن الحركة ويرتد المنشار نحو المستخدم،
  - إن تم لي نصل المنشار في شق النشر أو توجيهه بشكل خاطئ، فقد تتكلب أسنان حافة نصل المنشار الخلفية في سطح قطعة الشغل، مما يؤدي إلى تحرك نصل المنشار خارجاً عن شق النشر، فيقفز المنشار باتجاه المستخدم.
  - إن الصدمة الارتدادية هي نتيجة لاستخدام المنشار بشكل خاطئ أو غير صحيح. ويمكن تجنبها من خلال إجراءات الاحتياط الملائمة اللاحقة الذكر.
- ▶ اقبط على المنشار بواسطة يديك اللتين بإحكام وركز ذراعيك بوضع يسمح لك بصد قوى الصدمات الارتدادية. ابقى دائماً إلى جانب نصل المنشار، لا تركز نصل المنشار بحيث يتواجد على نفس خط جسدك أبداً. قد يقفز المنشار إلى الخلف أثناء الصدمة الارتدادية، إلا أن المستخدم يستطيع أن يسيطر على قوى الصدمات الارتدادية من خلال إجراءات الاحتياط المناسبة.

## عربي

## تعليمات الأمان

## ملاحظات تحذيرية عامة للعدد الكهربائي



اقرأ جميع الملاحظات التحذيرية والتعليمات. إن ارتكاب الأخطاء عند تطبيق الملاحظات التحذيرية والتعليمات قد يؤدي إلى الصدمات الكهربائية، إلى نشوب الحرائق و/أو الإصابة بجروح خطيرة.

احتفظ بجميع الملاحظات التحذيرية والتعليمات للمستقبل.

يقصد بمصطلح "العدد الكهربائي" المستخدم في الملاحظات التحذيرية، العدد الكهربائي المُوصَل بالمشبكة الكهربائية (بواسطة كابل الشبكة الكهربائية) وأيضاً العدد الكهربائي المزودة بمركم (دون كابل الشبكة الكهربائية).

## الأمان بمكان الشغل

حافظ على نظافة وحسن إضاءة مكان شغلك. الفوضى في مكان الشغل ومجالات العمل الغير مضاءة قد تؤدي إلى حدوث الحوادث.

لا تستغل بالعدة الكهربائية في محيط معرض لخطر الانفجار والذي تتوفر فيه السوائل أو الغازات أو الأبخرة القابلة للاشتعال. العدد الكهربائي تشكل الشرر الذي قد يتطاير، فيشعل الأبخرة والأبخرة.

حافظ على بقاء الأطفال وغيرهم من الأشخاص على بعد عندما تستعمل العدد الكهربائي. قد تفقد السيطرة على الجهاز عند التلهي.

## الأمان الكهربائي

يجب أن يتلائم قابس وصل العدد الكهربائي مع المقيس. لا يجوز تغيير القابس بأي حال من الأحوال. لا تستعمل القوايس المهاتمة مع العدد الكهربائي المورضة تأريض وقائي. تخفّض القوايس التي لم يتمّ تغييرها والمقابس الملائمة من خطر الصدمات الكهربائية.

تجنب ملامسة السطوح المورضة بالكألاميب ورادياتورات التدفئة والمدافئ أو البرادات بواسطة جسمك. يزداد خطر الصدمات الكهربائية عندما يكون جسمك مؤرض.

أبعد العدد الكهربائي عن الأمطار أو الرطوبة. يزداد خطر الصدمات الكهربائية إن تسرب الماء إلى داخل العدد الكهربائي.

لا تسيء استعمال الكابل لحمل العدد الكهربائي أو لتعليقها أو لسحب القابس من المقيس. حافظ على إبعاد الكابل عن الحرارة والزيت والحواف الحادة أو عن أجزاء الجهاز المتحركة. تزيد الكابلات التالفة أو المشابهة من خطر الصدمات الكهربائية.

استخدم فقط كابلات التمديد الصالحة للاستعمال الخارجي أيضاً عندما تستغل بالعدة الكهربائية في الحلاء. يُخفّض استعمال كابل تمديد مخصص للاستعمال الخارجي من خطر الصدمات الكهربائية.

إن لم يكن بالإمكان تجنب تشغيل العدد الكهربائي في الأجواء الرطبة، فاستخدم مفتاح لوقاية من التيار المتخلف. إن استخدام مفتاح للوقاية من التيار المتخلف يقلل خطر الصدمات الكهربائية.

## أمان الأشخاص

كن يقظاً وانتبه إلى ما تفعله وقم بالعمل بواسطة العدد الكهربائي بتعتل. لا تستخدم عدة كهربائية عندما تكون متعب أو عندما تكون تحت تأثير المخدرات أو الكحول أو الأدوية. عدم الانتباه للحظة واحدة عند استخدام العدد الكهربائي قد يؤدي إلى إصابات خطيرة.

ارتد عتاد الوقاية الخاص وارتد دائماً نظارات واقية. يجد ارتداء عتاد الوقاية الخاص، كقفاز الوقاية من الغبار وأحذية الأمان الوقاية من الانزلاق والخوذ أو واقية الأذنين، حسب نوع واستعمال العدد الكهربائي، من خطر الإصابة بجروح.

تجنب التشغيل بشكل غير مقصود. تأكد من كون العدد الكهربائي مطفأاً قبل وصلها بإمداد التيار الكهربائي و/أو بالمركم، وقبل رفعها أو حملها. إن كنت تضع إصبعك على المفتاح أثناء حمل العدد الكهربائي أو إن وصلت الجهاز بالشبكة الكهربائية عندما يكون قيد التشغيل، فقد يؤدي ذلك إلى حدوث الحوادث.

انزع عدد الضبط أو مفتاح الربط قبل تشغيل العدد الكهربائي. قد تؤدي العدد أو المفتاح المتواجد في جزء دوار من الجهاز إلى الإصابة بجروح.

تجنب أوضاع الجسد الغير طبيعية. قف بأمان وحافظ على توازنك دائماً. سيسمح لك ذلك من السيطرة على الجهاز بشكل أفضل في المواقف الغير متوقعة.

ارتد ثياب مناسبة. لا ترتد الثياب الفضفاضة أو الحلى. حافظ على إبقاء الشعر والثياب والقفازات على بعد عن أجزاء الجهاز المتحركة. قد تتشابك الثياب الفضفاضة والحلى والشعر الطويل بالأجزاء المتحركة.

إن جاز تركيب تجهيزات شفط وتجميع الغبار، فتأكد من أنها موصولة وبأنه يتم استخدامها بشكل سليم. قد يقلل استخدام تجهيزات لشفط الأبخرة من المخاطر الناتجة عن الأبخرة.

## حسن معاملة واستخدام العدد الكهربائي

لا تفرط بتحميل الجهاز. استخدم لتنفيذ أشغالك العدد الكهربائي المخصصة لذلك. إنك تعمل بشكل أفضل وأكثر أماناً بواسطة العدد الكهربائي الملائمة في مجال الأداء المذكور.

لا تستخدم العدد الكهربائي إن كان مفتاح تشغيلها تالف. العدد الكهربائي التي لم تعد تسمح بتشغيلها أو بإطافئها خطيرة ويجب أن يتمّ تصليحها.

اسحب القابس من المقيس و/أو انزع المركم قبل ضبط الجهاز وقبل استبدال قطع التوايح أو قبل وضع الجهاز جانباً. تمنع إجراءات الاحتياط هذه تشغيل العدد الكهربائي بشكل غير مقصود.

احتفظ بالعدد الكهربائي التي لا يتم استخدامها بعيداً عن متال الأطفال. لا تسمح باستخدام العدد الكهربائي لمن لا خبرة له بها أو لمن لم يقرأ تلك التعليمات. العدد الكهربائي خطيرة إن تم استخدامها من قبل أشخاص دون خبرة.

اعتن بالعدة الكهربائية بشكل جيد. تفحص عما إذا كانت أجزاء الجهاز المتحركة تعمل بشكل سليم وبأنها غير مستعصية عن الحركة أو إن كانت هناك أجزاء مكسورة أو تالفة لدرجة تؤثر فيها على حسن أداء العدد الكهربائي. ينبغي تصليح هذه الأجزاء التالفة قبل إعادة تشغيل الجهاز. الكثير من الحوادث مصدرها العدد الكهربائي التي تمّ صيانتها بشكل رديء.

حافظ على إبقاء عدد القطع نظيفة وحادة. إن عدد القطع ذات حواف القطع الحادة التي تمّ صيانتها بعناية تتكلم بشكل أقل ويمكن توجيهها بشكل أسير.

استخدم العدد الكهربائي والتوايح وعدد الشغل والخ. حسب هذه التعليمات. تراعي أثناء ذلك شروط الشغل والعمل المراد تنفيذه. استخدام العدد الكهربائي لغير الأشغال المخصصة لأجلها قد يؤدي إلى حدوث الحالات الخطيرة.

## الخدمة

اسمح بتصليح عدتك الكهربائية فقط من قبل العمال المتخصصين فقط باستخدام قطع الغيار الأصلية. يؤمن ذلك المحافظة على أمان الجهاز.

## مراقبت و سرویس

### مراقبت، تعمیر و تمیز کردن دستگاه

◀ پیش از انجام هرگونه کاری بر روی ابزار الکتریکی، دوشاخه اتصال آنرا از داخل پریز برق بیرون بکشید.

◀ ابزار الکتریکی و شیارهای تهویه آنرا تمیز نگاه دارید، تا ایمنی شما در کار تضمین گردد.

قاب محافظ 15 بایستی همواره آزادانه حرکت کند و خود به خود بسته شود. به همین دلیل اطراف قاب محافظ 15 را همیشه تمیز نگهدارید. گرد و غبار یا تراشه ها را بوسیله فشار هوا یا قلم مو جدا کنید. تیغه اهره های بدون پوشش را میتوان بوسیله یک لایه نازک روغن بدون اسید در برابر زنگ زدن محافظت نمود. پیش از اهره کاری، روغن را پاک کنید. زیرا احتمال لک شدن چوب وجود دارد.

صمغ درخت و یا بقایای چسب چوب بر روی تیغه اهره باعث کاهش کیفیت برش میشود. از اینرو تیغه اهره را بلافاصله پس از استفاده تمیز کنید.

در صورت از کار افتادن ابزار الکتریکی، با وجود دقت بسیاری که در مراحل تولید و آزمایش آن صورت گرفته است، باید برای تعمیر آن به یکی از تعمیرگاه های مجاز و خدمات پس از فروش ابزارآلات برقی بوش مراجعه کنید.

برای هرگونه سؤال و یا سفارش ابزار بدکی و متعلقات، حتماً شماره فنی ده رقمی کالا را مطابق برجسب روی ابزار برقی اطلاع دهید.

### خدمات پس از فروش و مشاوره با مشتریان

دفتر خدمات پس از فروش به سئوالات شما در باره تعمیرات، سرویس و همچنین قطعات بدکی و متعلقات پاسخ خواهد داد. تصاویر و اطلاعات در باره قطعات بدکی و متعلقات را میتوان در سایت نامبرده نیل جستجو نمایید:

[www.bosch-pt.com](http://www.bosch-pt.com)

تیم مشاور خدمات پس از فروش شرکت بوش با کمال میل به سئوالات شما در باره خرید، طرز استفاده و تنظیم محصولات و متعلقات پاسخ میدهد.

برای استفاده از گارانتی، تعمیر دستگاه و تهیه ابزار بدکی فقط به افراد متخصص مراجعه کنید.

### از رده خارج کردن دستگاه

ابزار برقی، متعلقات و بسته بندی آن، باید طبق مقررات حفظ محیط زیست از رده خارج و بازیافت شوند.

ابزارهای برقی را داخل زباله دان خانگی نیاندازید!

فقط برای کشورهای عضو اتحادیه اروپا:

طبق آیین نامه و دستورالعمل اروپائی 2002/96/EG در باره دستگاههای کهنه الکتریکی و الکترونیکی و تبدیل آن به حق ملی، باید ابزارهای برقی غیرقابل استفاده را جداگانه جمع آوری کرد و نسبت به بازیافت مناسب با محیط زیست اقدام بعمل آورد.



حق هرگونه تغییری محفوظ است.

کار بر روی مواد ساختمانی سبک، باید منحصرأً از روش برش خشک (بدون استفاده از آب) و فقط تحت استفاده از دستگاه مکش گرد و غبار انجام شود. در کار همواره از ریل راهنما 29 (جزء متعلقات) استفاده کنید.

دستگاه مکنده باید برای مکش پودر سنگ مجاز باشد. بوش دستگاه مکنده مناسب را عرضه میکند.

### نحوه اهره کاری بوسیله ریل راهنما (رجوع شود به تصویر D)

به کمک ریل راهنما 29 میتوانید برش های راست (مستقیم) انجام دهید.

لبه لاستیکی روی ریل راهنما به عنوان محافظ برش سطح عمل می کند که هنگام اهره کردن اجسام چوبی، از پارگی سطح جلوگیری می کند. بدین منظور بایستی تیغه اهره با دندانها در راست روی لبه لاستیکی قرار گیرد.

لبه لاستیکی باید قبل از برش اولیه با ریل راهنما 29 روی اهره گرد بر مورد کاربری تنظیم گردد. بدین منظور، ریل راهنما 29 را با تمام طول روی قطعه کار قرار دهید. عمق برش را حدود 9 میلیمتر و زاویه برش فارسی عمودی را تنظیم کنید. اهره گرد بر را روشن کنید و آن را با فشار کم و متعادل در جهت برش برانید.

بوسیله قطعه اتصال 30 میتوانید دو ریل راهنما را به هم متصل کنید. مهار کردن بوسیله چهار پیچ موجود در قطعه اتصال انجام میشود.

### تنظیم صفحه پایه نسبت به ریل های راهنما (رجوع شود به تصویر E)

شیاری باریکی که در صفحه پایه 7 تعبیه شده است را می توان برای ریلهای راهنمای موجود در صفحه متعلقات بکار برد. جهت تنظیم صفحه پایه نسبت به ریل های راهنمای دارای عرض بیشتر متعلق به سایر عرضه کننده ها، قطعه پلاستیک برای صفحه پایه 34 را بردارید. اهره را روی ریل راهنما قرار دهید و در صورت نیاز دقت تناسب اهره و ریل راهنما را با هر دو پیچ کنگره دار 35 تنظیم کنید.

### نحوه اهره کاری با خط کش راهنمای برش موازی (رجوع شود به تصاویر F - G)

خط کش راهنمای موازی 14، برش کاملاً دقیق در امتداد لبه قطعه کار و همچنین برش های موازی قطعات و باریکه های یک اندازه را امکان پذیر میسازد.

میله های هدایت کننده خط کش راهنمای موازی 14 را از جای تعبیه شده روی صفحه پایه 7 رد کنید. پیچ های پروانه ای 10 از هر دو طرف مانند تصویر نصب کنید. آنها را 10 بپیچانید ولی سفت نکنید.

عرض برش دلخواه را با مقدار درجه روی علامت برش مربوط 32 یا 33 تنظیم کنید. رجوع کنید به بخش "نحوه علامت گذاری های برش". پیچ های پروانه ای 10 را محکم سفت کنید.

### نحوه اهره کاری بوسیله راهنمای کمکی (رجوع شود به تصویر H)

برای کار بر روی قطعات بزرگ و یا برای برش لبه های مستقیم میتوانید از یک شیئی مانند یک تخته باریک بعنوان خط کش راهنمای برش به این ترتیب استفاده کنید که آنرا به قطعه کار محکم کنید و اهره گرد را با کفی آن در امتداد خط کش راهنمای کمکی حرکت دهید.



میزان سرعت لازم برای اهر کاری. به تیغه اهر ای که بکار برده می شود و همچنین به جنس قطعه کار بستگی دارد (مورداری از انواع تیغه های اهر در انتهای این دفترچه راهنما آمده است).

### راهنمایی های عملی

تیغه های اهر را در برابر ضربه و فشار محافظت کنید.

ابزار برقی را بطور یکنواخت و متعادل با فشار کمی به جلو در جهت برش هدایت کنید. اعمال فشار بیش از حد به جلو. منجر به کاهش شدید و سریع طول عمر ابزار میشود و میتواند به ابزار برقی آسیب برساند.

قدرت برش و کیفیت برش عمدتاً به وضعیت و فرم دندان های تیغه اهر بستگی دارند. از این رو فقط از تیغه های اهر تیز و متناسب با جنس قطعه کار مورد نظر استفاده کنید.

### نحوه اهر کردن چوب

انتخاب صحیح تیغه اهر بر حسب نوع چوب. کیفیت چوب و اینکه برش طولی یا برش عرضی صورت میگیرد. انجام میشود.

در برش های طولی چوب کاج، تراشه های طولی و مارپیچ ایجاد میشود.

گرد و غبار و تراشه حاصله از چوب درخت بلوط و زان برای سلامتی مضرند. از اینرو به هنگام کار با این مواد باید از دستگاه مکش استفاده کنید.

### نحوه اهر کردن مواد پلاستیکی

تذکر: هنگام بریدن پلاستیک، بخصوص PVC تراشه های بلند و مارپیچ ایجاد می شود که می توانند با الکتریسته ساکن بار دار شوند. از این طریق ممکن است محافظه تراشه 18 بگیرد. بهتر است که با مکنده گرد و غبار کار کنید.

ابزار برقی را روشن کنید و آنرا روی قطعه کار هدایت نموده و قطعه کار را با احتیاط اهر کنید. سپس بطور سریع و بدون وقفه به کار ادامه دهید تا دندان های تیغه اهر به سرعت نجسبند (مسدود نشوند).

### نحوه اهر کردن فلزات رنگین (غیر آهنی)

تذکر: منحصرأً از تیغه اهر تیز و مناسب برای فلزات غیر آهنی استفاده کنید. از این طریق میتوان یک برش صحیح و تمیز انجام داد و از گیر کردن تیغه اهر جلوگیری بعمل آورد.

ابزار برقی را روشن کنید و آنرا روی قطعه کار هدایت نموده و قطعه کار را با احتیاط اهر کنید. سپس ابزار برقی را بطور یکنواخت و متعادل با فشار کمی به جلو در جهت برش هدایت کنید و بدون وقفه به کار ادامه دهید.

به هنگام برش پروفیل ها، همواره کار برش را از باریکترین سطح/ضلع پروفیل آغاز کنید. به هنگام برش پروفیل های ل شکل، مرکز کار برش را از سمت باز پروفیل شروع نکنید. پروفیل های دراز را بخوبی بوسیله جبهیزات نگهدارنده مناسب مهار کنید تا از گیر کردن تیغه اهر و همچنین از پس زدن (ضربه برگشتی) ابزار برقی جلوگیری بعمل آورید.

نحوه اهر کردن مواد ساختمانی سبک (قطعات کاری حاوی مواد معدنی)

به هنگام برش قطعات و مواد ساختمانی سبک به مقرررات قانونی و به توصیه های تولید کننده و سازنده این مواد توجه داشته باشید.

نمایشگر عمق برش 8 برای اهر کردن بدون ریل راهنما در حالت 1 یا برای اهر کردن با ریل راهنما در حالت 2 قرار دهید.

کشوی انتخاب عمق برش 27 را فشار دهید و عمق فشار دلخواه (قطعه کار + ارتفاع تیغه اهر) را روی درجه بندی عمق برش 6 تنظیم کنید.

### تنظیم زاویه برش فارسی

پیچ های خروسکی 11 و 17 را شل کنید. اهر را به پهلو بچلکانید. اندازه مورد نیاز را از روی جدول درجه بندی زاویه برش 9 تنظیم کنید. پیچ های خروسکی 11 و 17 را مجدداً سفت کنید.

اهر را می توان روی  $1^\circ -$  یا  $47^\circ +$  زاویه فارسی تنظیم نمود. بدین منظور هنگام نوسان، دکمه 16 برای زاویه فارسی  $1^\circ -$  یا دکمه 12 برای زاویه فارسی  $47^\circ +$  را فشار دهید.

تذکر: در برش های زاویه دار (زاویه فارسی برا)، عمق برش کمتر از مقدار درج شده در جدول درجه بندی عمق برش 6 خواهد بود.

### نحوه علامت گذاری های برش (رجوع شود به تصویر D)

علامت برش  $0^\circ$  (32) وضعیت تیغه اهر را در برش عمودی نشان می دهد. علامت برش  $45^\circ$  (33) وضعیت تیغه اهر را در برش  $45^\circ$  هنگام استفاده بدون ریل راهنما نشان می دهد.

### راه اندازی و نحوه کاربرد دستگاه

به ولتاژ برق شبکه توجه کنید! ولتاژ منبع جریان برق باید با مقادیر موجود بر روی برچسب ابزار الکتریکی مطابقت داشته باشد. ابزارهای برقی را که با ولتاژ 230 V ولت مشخص شده اند، می توان تحت ولتاژ 220 V ولت نیز بکار برد.

### نحوه روشن و خاموش کردن

برای روشن کردن ابزار برقی، نخست کلید ایمنی مانع روشن شدن 2 را فشار دهید. سپس کلید قطع و وصل 1 را فشار دهید و آنرا در همین حالت نگهدارید.

با تأیید دکمه ایمنی روشن کردن 2 همزمان اهرم برش آزاد می شود و اهر را می توان به طرف پایین فشار داد. از این طریق تیغه اهر در قطعه کار فرو می رود. هنگام بلند کردن، اهر دوباره به صورت فنی به حالت اولیه بر می گردد و اهرم برش دوباره قفل می شود.

برای خاموش کردن ابزار برقی، کلید قطع و وصل 1 را رها کنید.

تذکر: بنا به دلایل ایمنی، کلید قطع و وصل 1 را نمی توان تثبیت و قفل کرد، بلکه آنرا باید در حین کار همواره در حالت فشرده نگهداشت.

### محدود کننده جریان برق راه اندازی

محدود کننده الکترونیکی جریان برق توان ابزار برقی را هنگام روشن کردن آن محدود ساخته و امکان کار کرد دستگاه را تحت فیوز 16 آمپر فراهم میکند.

### تثبیت کننده الکترونیک

کنترل و تثبیت کننده الکترونیک، سرعت چرخش را در حالت آزاد و در حال کاربرد دستگاه تقریباً ثابت نگاه داشته و این عمل کار کرد منظم دستگاه را تضمین میکند.

### انتخاب سرعت

بوسیله کلید قابل چرخش 24 (کلید دیمر) برای انتخاب و تنظیم سرعت، میتوانید سرعت مورد نیاز را هنگام کاربرد دستگاه نیز انتخاب کنید.

– اهرم 3 به جای خود برگردانید. در این حین اهرم به وضعیت اولیه برمی گردد.

### مکش گرد، براده و تراشه

◀ پیش از انجام هرگونه کاری بر روی ابزار الکتریکی، دوشاخه اتصال آنرا از داخل پریز برق بیرون بکشید.

◀ گرد و غبار موادی مانند رنگ های دارای سرب، بعضی از چوب ها، مواد معدنی و فلزات میتوانند برای سلامتی مضر باشند. دست زدن و یا تنفس کردن گرد و غبار ممکن است باعث بروز آلرژی و یا بیماری مجاری تنفسی شخص استفاده کننده و یا افرادی که در آن نزدیکی میباشند، بشود.

گرد و غبارهای مخصوصی مانند گرد و غبار درخت بلوط و یا درخت راش سرطان زا هستند. خصوصاً ترکیب آنها با سایر موادی که برای کار بر روی چوب (کرومات، مواد برای محافظت از چوب) بکار برده میشوند. فقط افراد متخصص مجازند با موادی که دارای آزیست میباشند کار کنند.

– حتی الامکان از یک دستگاه مکش مناسب و درخور ماده (قطعه کار) استفاده کنید.  
– توجه داشته باشید که محل کار شما از تهویه هوای کافی برخوردار باشد.  
– توصیه میشود از ماسک تنفسی ایمنی با درجه فیلتر P2 استفاده کنید.

به قوانین و مقررات معتبر در کشور خود در رابطه با استفاده از مواد و قطعات کاری توجه کنید.

◀ از جمع گرد و غبار در محل کار خود جلوگیری بعمل آورید. گرد و غبار می توانند به آسانی مشتعل شوند.

### مکش گرد و غبار توسط مکنده مجزا

شلنگ مکش 31 (متعلقات) را روی محفظه تراشه 18 قرار دهید. شلنگ مکش 31 را به یک جاره برقی (متعلقات) متصل کنید. نموداری برای اتصال به دستگاههای مکش اجاره برقی های مختلف در انتهای این دفترچه راهنما آمده است.

این ابزار برقی را می توان مستقیماً به پریز یک دستگاه مکش/ جاره برقی همه منظوره ساخت بوش که مجهز به ایستارت با کنترل از راه دور است، متصل نمود. با روشن کردن ابزار برقی، دستگاه مکش متصل نشده نیز بطور اتوماتیک روشن می شود.

دستگاه مکنده باید برای قطعه کار مورد نظر مناسب باشد. برای مکش گرد و غباری که برای سلامتی مضرند و سرطان زا هستند و یا برای مکش تراشه های خشک باید از یک دستگاه مکنده مخصوص استفاده کنید.

## طرز کار با دستگاه

### انواع عملکردها

◀ پیش از انجام هرگونه کاری بر روی ابزار الکتریکی، دوشاخه اتصال آنرا از داخل پریز برق بیرون بکشید.

نحوه تنظیم عمق برش (رجوع شود به تصاویر B-C)

◀ میزان عمق برش را با ضخامت قطعه کار متناسب و تنظیم کنید. بایستی کمتر از ارتفاع یک دندانه کامل تیغه اهرم از زیر قطعه کار قابل رؤیت باشد.

◀ به هنگام مونتاژ تیغه اهرم از دستکش ایمنی استفاده کنید. در تماس با تیغه اهرم خطر آسیب دیدگی و جراحت وجود دارد.

◀ فقط از تیغه اهرم ای استفاده کنید که مشخصات فنی آن با ارقام فنی قید شده در این دستورالعمل کاربرد مطابقت دارد.

◀ به هیچ وجه از صفحه سنگ بعنوان متعلقات برش استفاده نکنید.

### انتخاب تیغه اهرم

نموداری از انواع تیغه اهرم های پیشنهادی در انتهای این دفترچه راهنما آمده است.

نحوه باز کردن (پیاده کردن) تیغه اهرم (رجوع شود به تصویر A)  
بیشترین عمق برش را تنظیم کنید. رجوع کنید به بخش «نحوه تنظیم عمق برش».

برای تعویض ابزار و متعلقات، بهتر است ابزار برقی را بر روی پیشانی (سطح خارجی) بدنه موتور قرار بدهید.

– اهرم 3 را به طرف جلو برانید.  
– کلید ایمنی روشن کردن 2 را به جلو برانید و اهرم را به طرف صفحه پایه 7 فشار دهید تا در حالت تعویض تیغه اهرم قرار بگیرد.  
– دکمه تثبیت و قفل محور 25 دستگاه را فشار دهید و آنرا در حالت فشرده نگه دارید.

◀ دکمه تثبیت و قفل محور 25 دستگاه را فقط در صورت متوقف بودن کامل محور (شفث) دستگاه اهرم بکار برید. در غیر اینصورت امکان آسیب دیدن ابزار برقی وجود دارد.

– بوسیله آچار آلن شش گوش 5، پیچ مهار 20 را در جهت چرخش 1 بچرخانید و آنرا بیرون آورید.  
– فلائز مهار 21 و تیغه اهرم 22 را از محور (شفث) اهرم 26 بردارید.

### نحوه مونتاژ تیغه اهرم (رجوع شود به تصویر A)

بیشترین عمق برش را تنظیم کنید. رجوع کنید به بخش «نحوه تنظیم عمق برش».

برای تعویض ابزار و متعلقات، بهتر است ابزار برقی را بر روی پیشانی (سطح خارجی) بدنه موتور قرار بدهید.

– اهرم 3 را به طرف جلو برانید.  
– کلید ایمنی روشن کردن 2 را به جلو برانید و اهرم را به طرف صفحه پایه 7 فشار دهید تا در حالت تعویض تیغه اهرم قرار بگیرد.  
– تیغه اهرم 22 و همچنین کلیه قطعات نگهدارنده برای نصب را تمیز کنید.

– تیغه اهرم 22 را بر روی فلائز ابزارگیر 23 قرار بدهید. جهت برش دندانه های تیغه اهرم (جهت فلش بر روی تیغه اهرم) و فلش جهت چرخش روی حفاظ ایمنی تیغه 15 باید با یکدیگر مطابقت داشته باشند.

– فلائز مهار 21 را در جای خود قرار دهید و با چرخاندن پیچ مهار 20 در جهت چرخش 2، آنرا محکم کنید. به وضعیت جاگذاری درست فلائز ابزارگیر 23 و فلائز مهار 21 توجه داشته باشید.

– دکمه تثبیت و قفل محور 25 دستگاه را فشار بدهید و آنرا در حالت فشرده نگه دارید.

– بوسیله آچار آلن شش گوش 5، پیچ نگهدارنده 20 را در جهت چرخش 2 بچرخانید و آنرا محکم کنید. گشتاور مهار باید مابین 6-9 Nm (نیوتن متر)، به عبارت دیگر معادل با میزان سفت کردن پیچ بوسیله دست به علاوه ٪ دور باشد.

## اطلاعات مربوط به صدا و ارتعاش

مقادیر اندازه گیری شده برای میزان صدا. مطابق با استاندارد EN 60745 محاسبه می شوند.

سطح صوتی کلاس A، ارزیابی شده در خصوص این نوع ابزار برقی معادل است با سطح فشار صوتی (A) dB: 92؛ سطح قدرت صوتی (A) dB: 103. ضریب خطا (عدم قطعیت)  $K = 3$ .  
از گوشی ایمنی استفاده کنید!

میزان کل ارتعاشات  $a_{H1}$  (جمع بردارهای سه جهت) و ضریب خطا  $K$  بر مبنای استاندارد EN 60745 محاسبه می شوند:

$$a_{H1} = 1,5 \text{ m/s}^2, K = 1,5 \text{ m/s}^2$$

$$a_{H1} = < 2,5 \text{ m/s}^2, K = 1,5 \text{ m/s}^2$$

سطح ارتعاش قید شده در این دستورالعمل با روش اندازه گیری طبق استاندارد EN 60745 مطابقت دارد و از آن میتوان برای مقایسه ابزارهای برقی با یکدیگر استفاده نمود و همچنین برای برآورد موقتی سطح فشار ناشی از ارتعاش نیز مناسب است.

سطح ارتعاش قید شده معرفی کاربرد اصلی ابزار برقی است. البته اگر ابزار برقی برای موارد دیگر با ابزارهای کاربردی دیگر و یا بدون مراقبت و سرویس کافی بکار برده شود. در آنصورت امکان تغییر سطح ارتعاش وجود دارد. این امر میتواند فشار ناشی از ارتعاش را در طول مدت زمان کار به وضوح افزایش بدهد.

جهت برآورد دقیق فشار ناشی از ارتعاش، باید زمانهایی را هم که دستگاه خاموش است و یا اینکه دستگاه روشن است ولیکن در آن زمان بکار گرفته نمیشود. در نظر گرفت. این مسئله میتواند سطح فشار ناشی از ارتعاش را در کل طول کار به وضوح کم کند.

اقدامات ایمنی مضاعف در برابر ارتعاش ها و قبل از تأییدگذاری آنها را برای حفاظت فردی که با دستگاه کار میکند در نظر بگیرید. بعنوان مثال سرویس فردی برقی و ابزار و ملحقات آن. گرم نگهداشتن دستها و سازمان دهی مراحل کاری.

## CE اظهاریه مطابقت

بدینوسیله با قبول مسئولیت انحصاری اظهار میداریم، که محصول مشروحه تحت «ارقام و مشخصات فنی» با استانداردها، نورم ها و مدارک فنی زیر مطابقت دارند: EN 60745. مطابق با مقررات دستورالعملهای 2006/42/EG, 2004/108/EG.

مدارک فنی (2006/42/EG) توسط:

Robert Bosch GmbH, PT/ESC,  
D-70745 Leinfelden-Echterdingen

Dr. Egbert Schneider  
Senior Vice President  
Engineering

Dr. Eckerhard Strötgen  
Head of Product  
Certification

*Dr. Egbert Schneider* *Dr. Eckerhard Strötgen*

Robert Bosch GmbH, Power Tools Division  
D-70745 Leinfelden-Echterdingen  
25.05.2011

## نصب

## نحوه جاگذاری / تعویض تیغه اهر

پیش از انجام هرگونه کاری بر روی ابزار الکتریکی، دوشاخه اتصال آنرا از داخل پریز برق بیرون بکشید.

29 ریل راهنما\*

30 قطعه اتصال\*

31 شلنگ مکش\*

32 علامت گذاری برش زاویه 0° درجه

33 علامت گذاری برش زاویه 45° درجه

34 قطعه پلاستیک برای صفحه پایه

35 پیچ کنگره دار برای تنظیم دامنه شیار هدایت کننده

\* کلیه متعلقاتی که در تصویر و یا در متن آمده است، بطور معمول همراه دستگاه ارائه می شود. لطفاً لیست کامل متعلقات را از فهرست برنامه متعلقات اکتباس نمائید.

## مشخصات فنی

GKT 55 GCE Professional		اره گرد بر
3 601 F75 0..		شماره فنی
1400	W	قدرت ورودی نامی
3600-6250	min <sup>-1</sup>	سرعت در حالت آزاد
5900	min <sup>-1</sup>	حداکثر سرعت چرخش تحت فشار (در حین عملکرد)
		حداکثر عمق برش در زاویه فارسی بر (برش زاویه دار) 0° درجه
57	mm	در زاویه فارسی بر (برش زاویه دار) 45° درجه
42	mm	قفل محور
•		انتخاب سرعت
•		کنترل و تثبیت کننده الکترونیکی
•		محدود کننده جریان برق راه اندازی
154 x 305	mm	ابعاد صفحه پایه (کفی)
165	mm	حداکثر قطر تیغه اهر
160	mm	حداقل قطر تیغه اهر
1,8	mm	حداکثر ضخامت تیغه اهر
		حداکثر ضخامت و اندازه دندان تیغه اهر
2,6	mm	حداقل ضخامت و اندازه دندان تیغه اهر
1,8	mm	قطر سوراخ میانی تیغه
20	mm	وزن مطابق استاندارد EPTA-Procedure 01/2003
4,7	kg	کلاس ایمنی II/□

این اطلاعات برای ولتاژ نامی 230 V [U] ولت می باشند و در صورت تغییر ولتاژ و یا در کشورهایی دیگر می توانند تغییر کنند.

لطفاً به شماره فنی روی برچسب ابزار برقی خود توجه کنید. نامهای جاری ابزارهای برقی ممکن است متفاوت باشند.

## تشریح دستگاه و عملکرد آن

**کلید دستورات ایمنی و راهنمایی ها را مطالعه کنید.** اشتباهات ناشی از عدم رعایت این دستورات ایمنی ممکن است باعث برق گرفتگی، سوختگی و یا سایر جراحات های شدید شود.



لطفاً صفحه تا شده این دفترچه راهنما را که حاوی تصویر ابزار برقی است، باز کنید و هنگام خواندن این دفترچه راهنما، آنرا باز نگهدارید.

### موارد استفاده از دستگاه

این ابزار برقی برای برش های طولی و عرضی قطعات چوبی با مسیر برش مستقیم و همچنین برش های زاویه دار (زاویه فارسی بر). در حالیکه دستگاه بطور محکم بر روی قطعه کار قرار گرفته باشد، در نظر گرفته شده است. بوسیله تیغه های اهرم مناسب میتوان با این ابزار برقی فلزات نازک غیر آهنی (از جمله پروپیل ها)، مواد ساختمانی سبک و مواد پلاستیکی را نیز اهر کرد. کار برد این ابزار برقی بر روی فلزات آهنی مجاز نمی باشد.

### اجزاء دستگاه

شماره های اجزاء دستگاه که در تصویر مشاهده میشود، مربوط به شرح ابزار برقی می باشد که تصویر آن در این دفترچه آمده است.

- 1 کلید قطع و وصل
- 2 کلید ایمنی برای قفل کردن کلید قطع و وصل
- 3 اهرم برای تعویض تیغه اهر
- 4 دسته کمکی (با روکش عایق دار)
- 5 آچار آلن شش گوش
- 6 درجه بندی عمق برش
- 7 کفی (صفحه پایه)
- 8 نمایشگر قابل تنظیم عمق برش
- 9 درجه بندی زاویه فارسی بر
- 10 پیچ خروسیکی برای خط کش راهنمای موازی \*
- 11 پیچ خروسیکی برای انتخاب زاویه فارسی بر
- 12 دکمه برای زاویه برش فارسی 47°
- 13 پنجره دید کشویی برای مکش
- 14 خط کش راهنمای موازی \*
- 15 قاب محافظ
- 16 دکمه برای زاویه برش فارسی 1-°
- 17 پیچ خروسیکی برای انتخاب زاویه فارسی بر
- 18 محل خروج تراشه و خاک اهر
- 19 دسته (با روکش عایق دار)
- 20 پیچ مهار برای نصب فلائز مهار (مهره رو)
- 21 فلائز مهار (مهره رو)
- 22 تیغه اهر \*
- 23 فلائز ابزارگیر (مهره زیر)
- 24 کلید تنظیم و انتخاب سرعت (کلید دیبر)
- 25 دکمه قفل محور دستگاه
- 26 محور اهر
- 27 کشوی انتخاب عمق برش
- 28 جفت گیره پیچی \*

◀ هنگام اهر کردن دیوارهای ثابت و سایر جاهای غیر قابل دید، کاملاً احتیاط کنید. تیغه اهر فرورفته می تواند هنگام اهر کاری در اجسام کج شده، گیر کند و باعث پس زدن شود.

### کارایی قاب محافظ

◀ قبل از هر بار استفاده کنترل کنید که قاب محافظ بدون ایراد بسته باشد. اگر قاب محافظ آزادانه حرکت نمی کند و فوراً بسته نمی شود، از اهر استفاده نکنید. هرگز قاب محافظ را محکم نبنیدید؛ از این طریق تیغه اهر، ایمن نیست، چنانچه اهر، ناخواسته روی زمین افتاد، امکان کج شدن قاب محافظ وجود دارد. اطمینان حاصل کنید که قاب محافظ آزادانه حرکت می کند و در تمام زاویه های برش و عمق، با تیغه اهر و سایر قسمتها تماس پیدا نمی کند.

◀ وضعیت و کارایی فنر قاب محافظ را کنترل کنید. چنانچه فنر بدون ایراد کار نمی کند، آن را بگذارید قبل از استفاده سرویس کنند. قسمت های آسیب دیده، رسوبات چسبناک یا توده های تراشه باعث کارایی کند قسمت پایینی قاب محافظ می شوند.

◀ هنگام «برش عمقی» که نمی توان با زاویه قائم کار کرد، صفحه پایه اهر را در برابر انحراف به اطراف ایمن کنید. یک انحراف به اطراف می تواند تیغه را بلوکه کند و باعث پس زدن گردد.

◀ اهر را روی میز کاری یا زمین نگذارید به طوری که قاب محافظ تیغه اهر را بپوشاند. تیغه اهر غیر ایمن و در حال حرکت، اهر را در خلاف جهت برش می راند و آنچه که در راه باشد، می برد. به مدت زمان حرکت باقیمانده اهر توجه کنید.

### سایر هشدارهای ایمنی

◀ از تماس دست با محل خروج تراشه و خاک اهر بپرهیز کنید. قطعات در حال چرخش ممکن است باعث آسیب دیدگی شما بشوند.

◀ دستگاه اهر هنگام کار، نباید بالای سر قرار بگیرد. زیرا در اینصورت نمیتوانید کنترل کافی نسبت به ابزار برقی داشته باشید.

◀ برای یافتن لوله ها و سیمهای برق پنهان تأسیسات، از دستگاه های دریاب مناسب آن استفاده کنید و در صورت نیاز با شرکت های کارهای تأسیسات ساختمان محل تماس بگیرید. تماس با سیم های برق میتواند باعث آتش سوزی و یا برق گرفتگی شود. آسیب دیدن لوله گازی می تواند باعث ایجاد انفجار شود. سوراخ شدن لوله آب، باعث خسارت و یا برق گرفتگی میشود.

◀ از این ابزار برقی بطور ثابت و ساکن در محلی استفاده نکنید. این ابزار برقی برای کار بر روی میز اهر در نظر گرفته نشده است.

◀ تیغه اهر از جنس فولاد HSS را مورد استفاده قرار ندهید. اینگونه تیغه اهر ها به آسانی میشکنند.

◀ از اهر کردن فلزات آهنی خود داری کنید. حرارت تراشه های سرخ میتواند مکش گرد و غبار را مشتعل کند.

◀ ابزار الکتریکی را هنگام کار، با هر دو دست محکم گرفته و جایگاه مطمئنی برای خود انتخاب کنید. ابزار برقی را میتوان با دو دست بهتر و مطمئن تر بکار گرفت و آنرا هدایت کرد.

◀ قطعه کار را محکم کنید. در صورتیکه قطعه کار به وسیله تجهیزات نگهدارنده و یا بوسیله گیره محکم شده باشد، قطعه کار مطمئن تر نگه داشته میشود. تا اینکه بوسیله دست نگهدارنده شود.

◀ قبل از کنار گذاشتن ابزار برقی صبر کنید تا دستگاه بطور کامل از کار و حرکت بایستد. ابزار و ملحقات دستگاه ممکن است به قطعه کار گیر کرده و کنترل ابزار برقی از دست شما خارج شود.

از ابزار الکتریکی خوب مراقبت کنید. مواظب باشید که قسمت های متحرک دستگاه خوب کار کرده و گیر نکنند. همچنین دقت کنید که قطعات ابزار الکتریکی شکسته و یا آسیب دیده نباشند. قطعات آسیب دیده را قبل از شروع به کار تعمیر کنید. علت بسیاری از سوانح کاری، عدم مراقبت کامل از ابزارهای الکتریکی می باشد.

ابزار برش را تیز و تمیز نگهدارید. ابزار برشی که خوب مراقبت شده و از لبه های تیز برخوردارند، کمتر در قطعه کار گیر کرده و بهتر قابل هدایت می باشند.

ابزارهای الکتریکی، متعلقات، ابزار که روی دستگاه نصب می شوند و غیره را مطابق دستورات این جزوه راهنما طوری به کار گیرید که با مدل این دستگاه تناسب داشته باشند. همچنین به شرایط کاری و نوع کار توجه کنید. کاربرد ابزار برقی برای موارد کاری که برای آن در نظر گرفته نشده است، میتواند شرایط خطرناکی را منجر شود.

#### سرویس

برای تعمیر ابزار الکتریکی فقط به متخصصین حرفه ای رجوع کرده و از وسایل بدکی اصل استفاده کنید. این باعث خواهد شد که ایمنی دستگاه شما تضمین گردد.

### نکات ایمنی برای برش دایره ای

#### روش اهر کردن

خطر: مواظب باشید که هرگز دستهای شما در محدوده اهر قرار نگیرید و با تیغه اهر تماس پیدا نکنند. با دست دیگر خود دسته کمکی و یا بدنه موتور را بگیرید. چنانچه با هر دو دست خود دستگاه اهر را بگیرید، دستهای شما بوسیله تیغه اهر آسیب نمی بینند.

هرگز زیر قطعه کار را نگیرید. قاب محافظ در ناحیه زیر قطعه کار، قادر به محافظت شما از آسیب بدکی توسط تیغه اهر نباشند.

میزان عمق برش را با ضخامت قطعه کار متناسب و تنظیم کنید. بایستی کمتر از ارتفاع یک دندانه کامل تیغه اهر از زیر قطعه کار قابل رؤیت باشد.

هرگز قطعه ای را که میخواهید اهر کنید بوسیله دست نگیرید و یا آنرا بر روی پای خود قرار ندهید. قطعه کار را بوسیله یک قرارگاه و یا سکوی محکم، تثبیت کنید. مهم است که قطعه کار خوبی مهار شده باشد تا خطر تماس بدنی، گیر کردن تیغه اهر و یا از دست دادن کنترل کاهش یابد.

در صورتیکه بسته به نوع کارتان، امکان تماس ابزار الکتریکی با کابل های برق داخل ساختمان که قابل رؤیت نیستند و یا کابل خود دستگاه وجود داشته باشد، دستگاه را منحصرأ از دسته و سطوح عایق دار آن در دست بگیرید. تماس با سیم و کابلی که هادی جریان برق است، می تواند در بخش های فلزی دستگاه نیز جریان برق تولید کند و باعث برق گرفتگی شود.

همواره هنگام برش های طولی از یک راهنمای برش و یا راهنمای برش مستقیم برای کناره استفاده کنید. این کار باعث انجام برش دقیق میشود و احتمال گیر کردن تیغه اهر را کاهش میدهد.

همواره از تیغه اهری با اندازه، شکل و قطر سوراخ میانی مناسب استفاده کنید (از جمله تیغه الماس ستاره فرم و یا گرد). چنانچه تیغه اهر ها با قطعات قابل نصب اهر متناسب نباشند، حرکت نامنظم خارج از مرکز پیدا کرده و چرخش یکنواخت بدون نوسان نخواهد داشت و منجر به از دست رفتن کنترل میشوند.

هرگز از واشر (صفحه زیر تیغه اهر) نامتناسب و آسیب دیده برای تیغه اهر و یا از پیچ های نادرست برای آن استفاده نکنید. واشرها و همچنین پیچ های مخصوص تیغه اهر، برای دستیابی به حداکثر توان و ایمنی در کار ساخته شده اند.

#### پس زدن - دلایل و دستورات لازم

- پس زدن نتیجه واکنش ناگهانی تیغه اهر بلوکه شده یا اشتباه هدایت شده می باشد که باعث بلند شدن تیغه اهر از قطعه کار و حرکت آن به سمت کاربر می شود:

- چنانچه تیغه اهر در شیار در حال بسته شدن تیغه اهر گیر کند، بلوکه می کند و نیروی موتور، اهر را به سمت کاربر پرت می کند؛  
- چنانچه تیغه اهر در محل برش بچرخد یا اشتباه هدایت شود، امکان گیر کردن دندانه های لبه عقبی تیغه اهر در سطح قطعه کار وجود دارد که در این صورت تیغه اهر از شیار بیرون می پرد و به سمت کاربر پرت می شود.

پس زدن نتیجه استفاده اشتباه از تیغه اهر می باشد. این عکس العمل می تواند با اقدامات مشروح زیر مهار شود:

اهر را با هر دو دست محکم بگیرید و بازوهای خود را در حالتی قرار دهید که قادر به کنترل ضربه برگشتی (نیروی پس زننده دستگاه) باشید. همواره با دستگاه به نحوی کار کنید که هرگز بدن شما با تیغه اهر مستقیماً در یک مسیر و یک خط قرار نگیرید، بلکه در سطح جانبی، کنار تیغه اهر قرار داشته باشد. در صورت بروز ضربه به عقب، امکان جهش تیغه اهر به عقب وجود دارد. در اینصورت فردی که با دستگاه کار میکند، میتواند با اقدامات ایمنی مناسب و با رعایت احتیاط بر اینگونه نیروها مسلط باشد.

چنانچه تیغه اهر گیر کند و یا در صورت قطع کار بهر دلیلی، در اینصورت دستگاه اهر را خاموش کنید و اهر را در قطعه کار آرام نگهدارید تا تیغه اهر کاملاً به حالت سکون برسد. تا زمانی که تیغه اهر در حال حرکت است، هرگز تلاش به بیرون آوردن تیغه اهر از داخل قطعه کار نکنید و یا تیغه اهر را به عقب نکشید. در غیر اینصورت امکان پس زدن و ضربه برگشتی وجود دارد. علت گیر کردن تیغه اهر را مشخص کرده و آنرا برطرف کنید.

اگر بخواهید اهر را که داخل قطعه کار قرار دارد مجدداً روشن کنید، در اینصورت تیغه اهر را در وسط شکاف برش قرار دهید. سپس کنترل کنید که دندانه های تیغه اهر در قطعه کار گیر نکرده باشد. چنانچه تیغه اهر گیر کرده باشد، آنگاه هنگام روشن کردن مجدد دستگاه، احتمال بیرون آمدن اهر از قطعه کار وجود دارد و یا می تواند با روشن کردن مجدد تیغه اهر منجر به ضربه برگشتی (پس زدن دستگاه) بشود.

سطوح و قطعات بزرگ را خوب مهار کنید تا خطر پس زدن و یا گیر کردن تیغه اهر کاهش یابد. قطعات و سطوح بزرگ مکن است تحت تأثیر وزن خود (از وسط)، خم بشوند. این گونه قطعات بزرگ را باید از هر دو طرف، هم در نزدیکی شکاف برش و هم در کناره و لبه قطعه خوبی مهار کرد.

از بکار بردن تیغه اهر کند و یا آسیب دیده خودداری کنید. تیغه اهری کند، قرار نداشتن صحیح آن و یا تیغه اهرهایی با دندانه هائی نامناسب و نادرست، باعث ایجاد یک شکاف برش تنگ و در نتیجه منجر به افزایش اصطکاک، گیر کردن تیغه اهر و ضربه برگشتی (پس زدن) دستگاه میشوند.

قبل از شروع به اهر کاری، نخست عمق برش و زاویه برش را تنظیم نمایید و اهرم قفل را محکم کنید. چنانچه تنظیمات در حین اهر کاری تغییر یابند، امکان گیر کردن تیغه اهر و ضربه برگشتی دستگاه وجود دارد.

## راهنمایی های ایمنی

## راهنمایی های ایمنی عمومی برای ابزارهای الکتریکی



همه دستورات ایمنی و راهنمایی ها را بخوانید. اشتباهات ناشی از عدم رعایت این دستورات ایمنی ممکن است باعث برق گرفتگی، سوختگی و یا سایر جراحات های شدید شود.

همه هشدار های ایمنی و راهنمایی ها را برای آینده خوب نگهداری کنید.

هرجا در این راهنما از «ابزار الکتریکی» صحبت میشود، منظور ابزارهای الکتریکی (با سیم برق) و یا ابزارهای الکتریکی باتری دار (بدون سیم برق) می باشد.

## ایمنی محل کار

محل کار خود را تمیز، مرتب و مجهز به نور کافی نگهدارید. محیط کار نامرتب و کم نور میتواند باعث سوانح کاری شود.

با ابزار الکتریکی در محیط هایی که در آن خطر انفجار وجود داشته و حاوی مایعات، گازها و بخارهای محترقه باشد، کار نکنید. ابزار های الکتریکی جرقه هایی ایجاد می کنند که می توانند باعث آتش گرفتن گرد و غبارهای موجود در هوا شوند.

هنگام کار با ابزار الکتریکی، کودکان و سایر افراد را از دستگاه دور نگهدارید. در صورتیکه حواس شما پرت شود، ممکن است کنترل دستگاه از دست شما خارج شود.

## ایمنی الکتریکی

دوشاخه ابزار الکتریکی باید با پریز برق تناسب داشته باشد. هیچگونه تغییری در دوشاخه ندهید. مبدل دوشاخه نباید همراه با ابزار الکتریکی دارای اتصال به زمین استفاده شود. دوشاخه های اصل و تغییر داده نشده و پریزهای مناسب، خطر شوک الکتریکی و برق گرفتگی را کم می کنند.

از تماس بدنی با قطعات متصل به سیم اتصال به زمین مانند لوله، شوفاف، اجاق برقی و یخچال خود داری کنید. در صورت تماس بدنی با سطوح و قطعات دارای اتصال به زمین و همچنین تماس شما با زمین، خطر برق گرفتگی افزایش می یابد.

دستگاه را از باران و رطوبت دور نگهدارید. نفوذ آب به ابزار الکتریکی، خطر شوک الکتریکی را افزایش میدهد.

از سیم دستگاه برای کارهایی چون حمل ابزار الکتریکی، آویزان کردن آن و یا خارج کردن دوشاخه از برق استفاده نکنید. کابل دستگاه را در مقابل حرارت، روغن، لبه های تیز و بخش های متحرک دستگاه دور نگهدارید. کابل های آسیب دیده و یا گره خورده خطر شوک الکتریکی را افزایش میدهد.

در صورتیکه با ابزار الکتریکی در محیط باز کار میکنید، تنها از کابل رابطی استفاده کنید که برای محیط باز نیز مناسب باشد. اتصال با زمین استفاده کنید. استفاده از کلبه حفاظتی جریان کابل های رابط مناسب برای محیط باز خطر برق گرفتگی را کم می کنند.

در صورت لزوم کار با ابزار برقی در محیط و اماکن مرطوب، باید از یک کلبه حفاظتی جریان خطا و نشستی زمین (کلبه قطع کننده اتصال با زمین) استفاده کنید. استفاده از کلبه حفاظتی جریان خطا و نشستی زمین خطر برق گرفتگی را تقلیل می دهد.

## رعایت ایمنی اشخاص

حواس خود را خوب جمع کنید. به کار خود دقت کنید و با فکر و هوش کامل با ابزار الکتریکی کار کنید. در صورت خستگی و یا در صورتیکه مواد مخدر، الکل و دارو استفاده کرده اید، با ابزار الکتریکی کار نکنید. یک لحظه بی توجهی هنگام کار با ابزار الکتریکی، میتواند جراحات های شدیدی به همراه داشته باشد.

از تجهیزات ایمنی شخصی و از عینک ایمنی همواره استفاده کنید. استفاده از تجهیزات ایمنی مانند ماسک ایمنی، کفش های ایمنی ضد لغزش، کلاه ایمنی و گوشی ایمنی متناسب با نوع کار با ابزار الکتریکی، خطر مجروح شدن را کاهش میدهد.

مواظب باشید که ابزار الکتریکی بطور ناخواسته بکار نیفتد. قبل از وارد کردن دوشاخه دستگاه در پریز برق، اتصال آن به باطری، برداشتن آن و یا حمل دستگاه، باید دقت کنید که ابزار الکتریکی خاموش باشد. در صورتیکه هنگام حمل دستگاه انگشت شما روی دکمه قطع و وصل باشد و یا دستگاه را در حالت روشن به برق بزنید، ممکن است سوانح کاری پیش آید.

قبل از روشن کردن ابزار الکتریکی، باید همه ابزارهای تنظیم کننده و آچارها را از روی دستگاه بردارید. ابزار و آچارهایی که روی بخش های چرخنده دستگاه قرار دارند، میتوانند باعث ایجاد جراحات شوند.

وضعیت بدن شما باید در حالت عادی قرار داشته باشد. برای کار جای مطمئنی برای خود انتخاب کرده و تعادل خود را همواره حفظ کنید. به این ترتیب می توانید ابزار الکتریکی را در وضعیت های غیر منتظره بهتر تحت کنترل داشته باشید.

لباس مناسب بپوشید. از پوشیدن لباس های گشاد و حمل زینت آلات خود داری کنید. موها، لباس و دستکش ها را از بخش های درحال چرخش دستگاه دور نگهدارید. لباس های گشاد، موی بلند و زینت آلات ممکن است در قسمت های درحال چرخش دستگاه گیر کنند.

در صورتیکه میتوانید وسائل مکش گرد و غبار و یا وسیله جمع کننده گرد و غبار را به دستگاه نصب کنید، باید مطمئن شوید که این وسائل نصب و درست استفاده می شوند. استفاده از وسائل مکش گرد و غبار مصوبیت شما را در برابر گرد و غبار زیاد تر میکند.

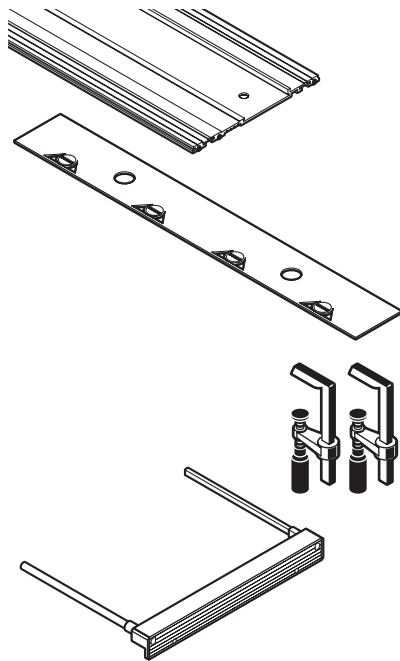
## استفاده صحیح از ابزار الکتریکی و مراقبت از آن

از وارد کردن فشار زیاد روی دستگاه خود داری کنید. برای هر کاری، از ابزار الکتریکی مناسب با آن استفاده کنید. بکار گرفتن ابزار الکتریکی مناسب باعث میشود که بتوانید از توان دستگاه بهتر و با اطمینان بیشتر استفاده کنید.

در صورت ایراد در کلید قطع و وصل ابزار برقی، از دستگاه استفاده نکنید. ابزار الکتریکی که نمی توان آنها را قطع و وصل کرد، خطرناک بوده و باید تعمیر شوند.

قبل از تنظیم ابزار الکتریکی، تعویض متعلقات و یا کنار گذاشتن آن، دوشاخه را از برق کشیده و یا باتری آنرا خارج کنید. رعایت این اقدامات پیشگیری ایمنی از راه افتادن ناخواسته ابزار الکتریکی جلوگیری می کند.

ابزار الکتریکی را در صورت عدم استفاده، از دسترس کودکان دور نگهدارید. اجازه ندهید که افراد نا وارد و یا اشخاصی که این دفترچه راهنما را نخوانده اند، با این دستگاه کار کنند. قرار گرفتن ابزار الکتریکی در دست افراد ناوارد و بی تجربه خطرناک است.

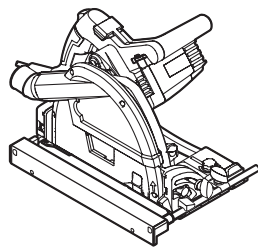


1 600 Z00 005 (800 mm)  
1 600 Z00 006 (1100 mm)  
1 600 Z00 00F (1600 mm)  
1 600 Z00 007 (2100 mm)  
1 600 Z00 008 (3100 mm)

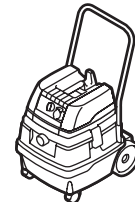
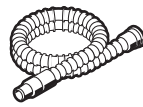
1 600 Z00 009

1 600 Z00 00B

1 600 Z00 00X

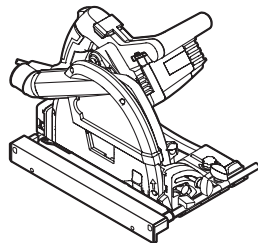


+

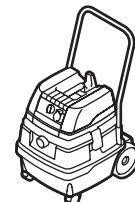
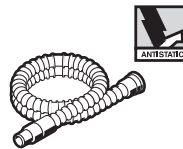


Ø 35 mm  
3 m 2 609 390 392  
4,5 m 2 609 390 393

GAS 15  
GAS 25  
GAS 50  
GAS 50 M

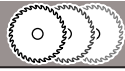


+



Ø 35 mm  
3 m 2 607 002 163  
4,5 m 2 607 002 164

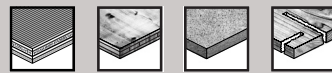
GAS 15  
GAS 25  
GAS 50  
GAS 50 M



**TOP Precision**  
best *for* **Wood**



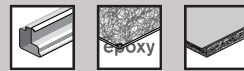
2 608 642 384  
2 608 642 385  
2 608 642 386



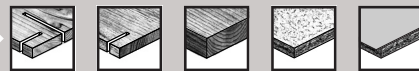
**TOP Precision**  
best *for* **MultiMaterial**



2 608 642 387  
2 608 642 388

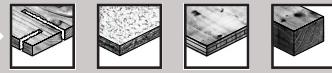


*optiline*  
**WOOD**

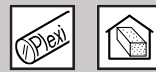


*speedline*  
**WOOD**

**fast CUT**



**MULTI MATERIAL**



**CONSTRUCT WOOD**

**fast CUT**



6

6

4-6

3-5

2-4

1-2