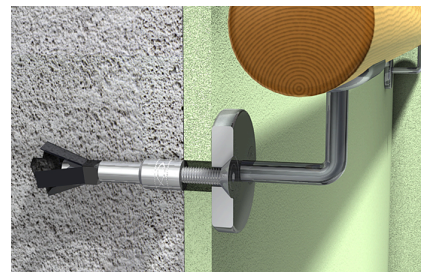


## Der starke Innengewindeanker mit einzigartiger 4-fach-Spreizung für Befestigungen in Porenbeton



### AUSFÜHRUNGEN

- galvanisch verzinkter Stahl

### BAUSTOFFE

#### Zugelassen für:

- Porenbeton der Druckfestigkeitsklasse 2 bis 7 N/mm
- Porenbetonwand- und deckenplatten der Druckfestigkeit 3.3 bis 4.4 N/mm
- Beplanktes Porenbetonmauerwerk, z.B. verputzt, gefliest, tapeziert etc.

### ZULASSUNGEN



### VORTEILE/NUTZEN

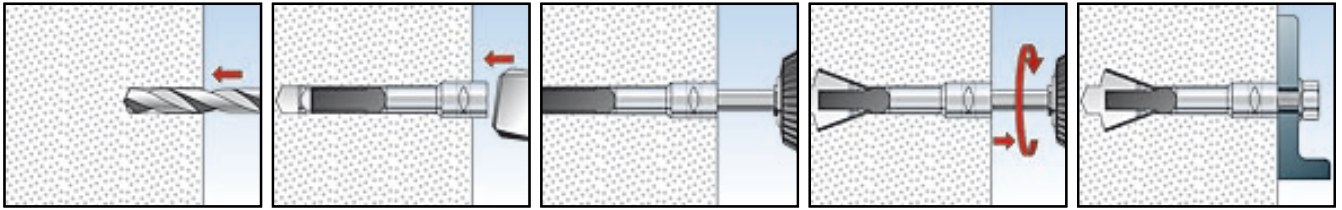
- Der FPX-I erlaubt ein einfaches Anziehen über einen Sechskantschlüssel mittels Akkuschrauber oder Ratsche und bietet so höchsten Montagekomfort.
- Das wegkontrollierte Verspreizen des Ankers mit dem Innensechskant sorgt für eine sichere, gleichmäßige und kräfteschonende Montage.
- Die einzigartige 4-fach-Spreizung des FPX-I mittels Vierkant-Spreizhülse verhindert ein Mitdrehen des Ankers im Bohrloch, gewährleistet hohe Zug- und Querlasten und steht somit für weniger Befestigungspunkte.
- Das Ausklinken des Sechskantschlüssels garantiert eine automatische Setzkontrolle bei jedem Setzvorgang.
- Der erste Stahlanker mit ETA-Zulassung und Brandschutz zur Befestigung in Porenbeton ermöglicht den Einsatz auch für sicherheitsrelevante Befestigungen.

### ANWENDUNGEN

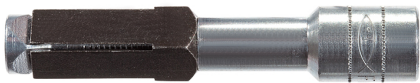
- abgehängte Decken
- Kabeltrassen
- Rohrleitungen
- Lüftungskanäle
- Geländer / Handläufe
- TV-Konsolen
- Küchenschränke
- Abstandsmontagen

### FUNKTIONSWEISE

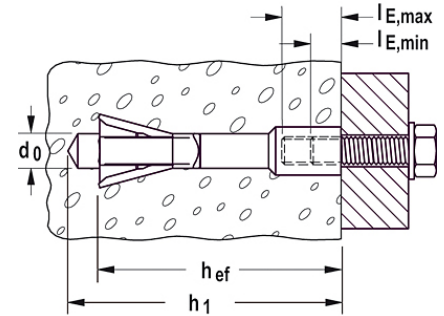
- Der FPX-I mit Innengewinde ist geeignet für die Vorsteckmontage.
- Durch Vorbohren wird auch im hochfesten Porenbeton ein einfaches Einschlagen ermöglicht. Eine Bohrlochreinigung ist nicht erforderlich.
- Beim Anziehen des Ankers mit dem Sechskantschlüssel wird die Innengewindehülse gedreht und der Konus wegkontrolliert in die Vierkantspreizhülse gezogen. Dabei wird der Porenbeton an den vier Flügeln verdichtet und ein Hinterschnitt im Bohrloch erzeugt.
- Nach einer optimalen Verspreizung wird der Sechskantschlüssel automatisch aus dem Anker ausgeklinkt.



## TECHNISCHE DATEN



Porenbetonanker FPX-I



Artikelbezeichnung	Art.-Nr.	ETA-Zulassung	Bohrerenddurchmesser $d_0$ [mm]	min. Bohrlochtiefe bei Vorsteckmontage $h_1$ [mm]	Dübellänge $l$ [mm]	min. Verankerungstiefe $h_{ef}$ [mm]
FPX M6-I	519021	■	10	95	75	70
FPX M8-I	519022	■	10	95	75	70
FPX M10-I	519023	■	10	95	75	70
FPX M12-I	519024	■	10	95	75	70