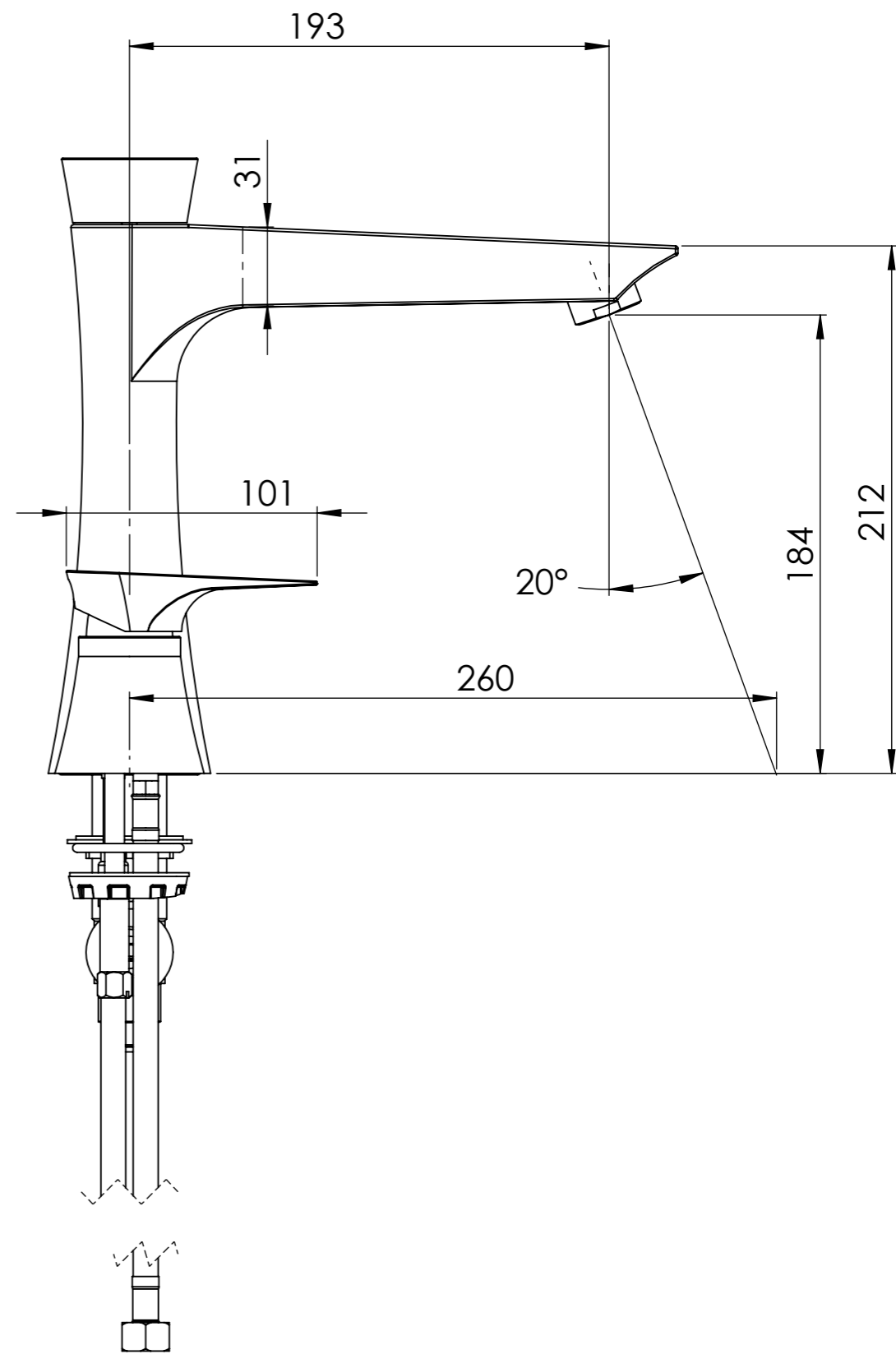
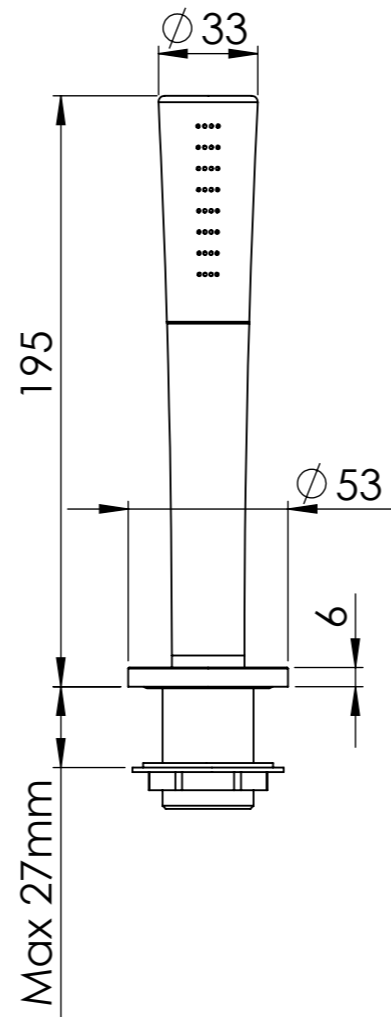
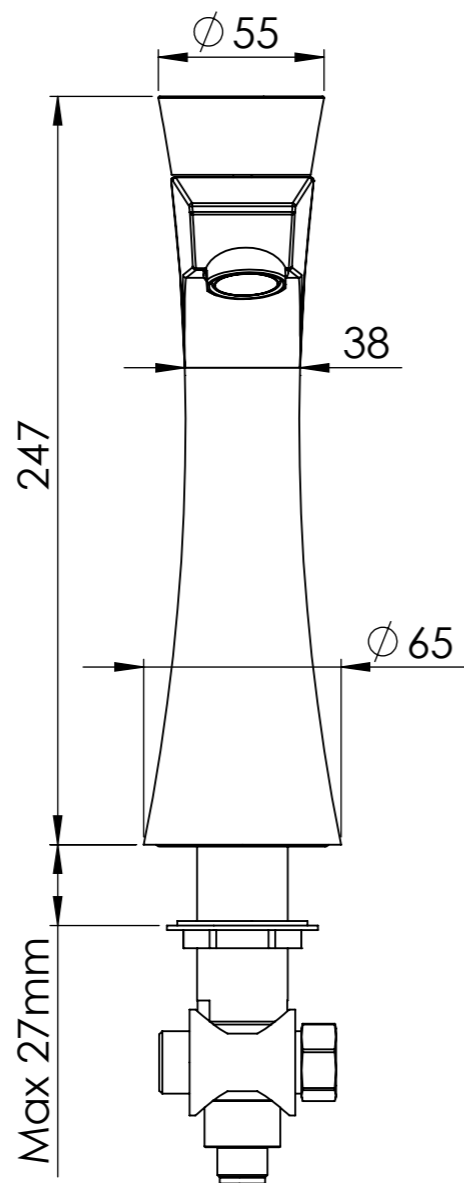
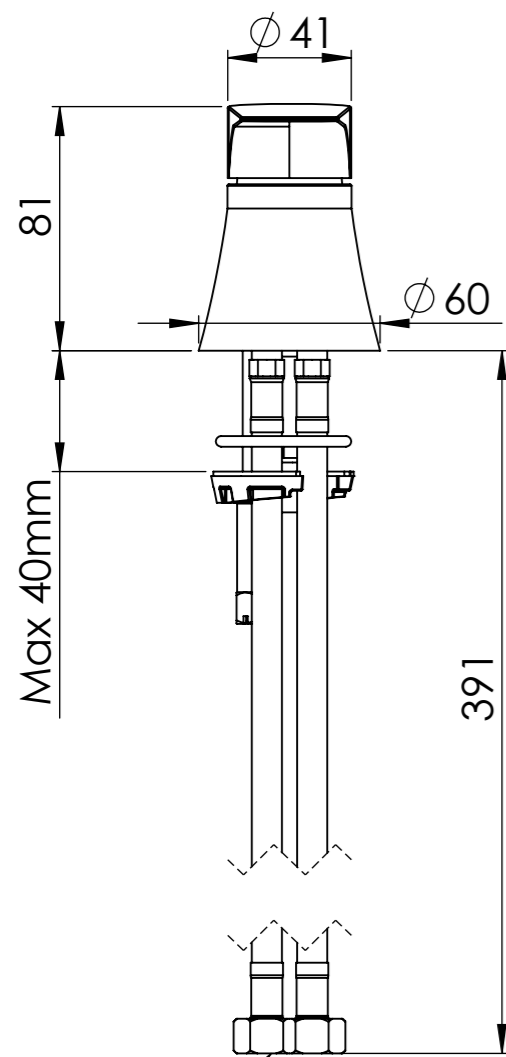
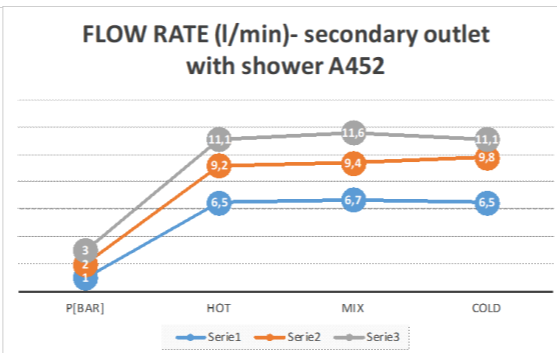
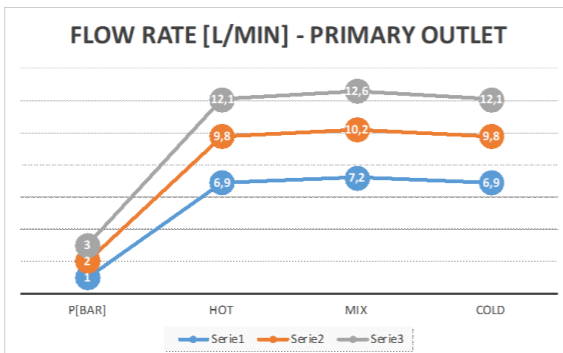


| Num. articolo | cod. REMER | cod. DANIEL | Descrizione | Quantità | SW-tornitura | SW-pulitura | SW-finitura |
|---------------|---------------|--------------|---|----------|--------------|-------------|-------------|
| 1 | DV691BO | DV691BO | Bocca bordo vasca Diva | 1 | T | PL | CR |
| 2 | S07BOFI | DV691BOFIT | FISSAGGIO X BOCCA S07 TORNITO | 1 | T | | |
| 3 | OR2824262 | OR2824262 | Oring d.28,24x2,62 | 2 | | | |
| 4 | 66134 | OR66134 | Oring Ø17,12x2,62 (OR1712262) | 1 | | | |
| 5 | S07DEVRA | 4192RADEWT | RACCORDO x DEVIAT. S07 TORNITO | 2 | T | | |
| 6 | OR2195178 | OR2195178 | "O"RING d.INT 21,95 CORDA 1,78 | 2 | | | |
| 7 | S07DEVCO | 4192CODEWT | CORPO X DEVIAT.S07 TORNITO | 1 | T | | |
| 8 | CRDV691AS | DV691AST | Asta deviatore Bocca bordo vasca | 1 | | | |
| 9 | OR0400100 | OR0400100 | "O"RING d.INT 04,00 CORDA 1,00 | 3 | | | |
| 10 | K9ROIN943 | 8612ROIN943 | ROND.INOX PIANA D. 9 F. 4.3 | 2 | | | |
| 11 | K9GUCN | 8612GUCN | GUARN.CONICA 17x3,75x8 | 1 | | | |
| 12 | DA4MA | DADO4MA | DADO AUTOBLOCCANTE 4 MA | 1 | | | |
| 13 | S07DEVTA | DV691DEVTACR | Tappo guida asta deviatore | 1 | T | PL | CR |
| 14 | 65310 | A4491GU | GUARNIZIONI CON BORDINO 1" | 2 | | | |
| 15 | OR5207262 | OR5207262 | "O"RING d INT.52.07 CORDA 2.62 | 1 | | | |
| 16 | RI30 | A4491RI | RONDELLA IN INOX PER FISSAGGIO | 2 | | | |
| 17 | 66212 | GU12 | GUARNIZIONI SEDE PIANA 1/2 | 2 | | | |
| 18 | 506OG3812 | A27812X38 | PROLUNGA RIDUZIONE 3/8"-1/2" | 1 | T | | - |
| 19 | 66238 | | GUARNIZIONI SEDE PIANA 3/8 | 1 | | | |
| 20 | 84A | A804CR | AERATORE M28x1 | 1 | | | CR |
| 21 | 524OG12 | 5692TA | Calotta esagonale in Ottone giallo | 1 | T | | |
| 22 | S07DEVDA | A4491DAT | DADO PER FISSAGGIO DEVIATORE | 2 | T | | |
| 23 | DADV691PO | DV691PO | Pomolo deviatore Bordo vasca | 1 | T | PL | CR |
| 24 | S07DOFI | DV691BOFIT | Canotto fissaggio basetta 07 | 1 | T | | NK |
| 25 | 325N07BA | A4491BA | BASE TONDA CORPO SUPPORTO DOCCETTA | 1 | T | PL | CR |
| 26 | OR3777262 | OR3777262 | ORING d37,77x2,62 | 1 | | | |
| 27 | A452 | A452 | DOCC.DIVA 1 FUNZIONE | 1 | | | |
| 28 | 333CNX150 | A505X150 | Flessibile doccia inox calotta conica 150Cm | 1 | | | |
| 29 | NCA | NCACR | Cappuccio copri ghiera | 1 | T | PL | CR |
| 30 | FISA10 | FISDV605 | CONF.FISS.LAVABO+BIDET | 1 | | | |
| 31 | MADV3 | DV630C | LEVA DIVA D.35 | 1 | | | |
| 32 | TAMASQ | 23630BOCR | Tappino copri foro per leve | 1 | | | CR |
| 33 | FL108L8D12F35 | | FLESSIBILE DN6 G1/2" M8x1 ACCIAIO INOX 304 ATT. LUNGO | 1 | | | |
| 34 | DADV691CO | DV691CO | Corpo Cartuccia | 1 | T | PL | CR |
| 35 | R52 | A825 | CARTUCCIA d35 FOND PIATTO | 1 | | | |
| 36 | NGH | NGHT | GHIERA M37x1.5 | 1 | T | | |
| 37 | 10838F40DVGW | A9704010DVGW | FLESSIBILE DVGW M10*1 x G3/8 -400mm | 2 | | | |

Data: **29-05-2024**
 Cod. : **93 904 68** Apice
A



G 1/2"



Data: 29-05-2024

Cod. : **93 904 68**

Apice
A