

Bimetall-Standard-/Anlegethermometer Rauchgasthermometer



Bimetall-Standardthermometer

Anwendung Heizung, Sanitär

Technische Daten

Nenngröße
50 – 63 – 80 – 100 – 160

Messelement
Bimetallwendel

Genauigkeitsklasse
2 (EN 13190)

Anzeigebereiche °C
-20/+60, 0/60, 0/120, 0/160

Verwendungsbereich
Skalenendwert

Betriebsdruck am Schutzrohr
Maximal 6 bar

Standardausführung

Anschluss
Tauchrohr Messing, Ø 9 mm
Schutzrohr G½B, Messing,
abnehmbar

Anschlusslage
NG 50 – 63 – 80 – 100 – 160 axial
NG 63 – 80 – 100 radial

Zifferblatt
bis 120 °C Kunststoff,
ab 160 °C Aluminium, weiß
Skalierung schwarz

Zeiger
Kunststoff, schwarz

Gehäuse
Stahlblech, verzinkt

Übersteckring
Stahlblech, vernickelt

Sichtscheibe
Kunststoff

Optionen

- Andere Anzeigebereiche
- Nenngröße 34



Preise s. Seite 580.



Anlegethermometer

Heizung, Lüftung, Sanitär
Befestigung über Feder (ATH F)
oder Magnet (ATH M)

Nenngröße
63 – 80

Messelement
Bimetallspirale

Anzeigebereiche °C
0/60, 0/120

Verwendungsbereich
Skalenendwert

Anschluss
ATH F: Mit Wärmeleitblech
und Befestigungsfeder; NG 63
auch mit Universalschelle für
Rohre ⅜" bis 1½".
ATH M: 2x Haftmagnet Ø20 mm

Anschlusslage
NG 63 – 80 axial

Zifferblatt
Aluminium (ATH F) bzw.
Kunststoff (ATH M), weiß;
Skalierung schwarz

Zeiger
Kunststoff, schwarz

Gehäuse
ATH F: Stahlblech, verzinkt
ATH M: Kunststoff, schwarz

Übersteckring
Stahlblech, vernickelt

Sichtscheibe
Kunststoff

▪ Andere Anzeigebereiche
▪ Kunststoffgehäuse



RT / RTC

Rauchgasthermometer RT und
Rauchgastemperaturcontroller
RTC zur Brennerkontrolle bei
Gas- und Ölfeuerungen

Nenngröße
80

Messelement
Bimetallwendel

Anzeigebereiche °C
RT: 0/300, 0/500
RTC: 0/350

Verwendungsbereich
Skalenendwert

Anschluss
RT: Tauchrohr Edelstahl 316 L,
glatt, mit verstellbarem
Konus, Messing
RTC: Tauchrohr Edelstahl 316 L,
glatt, mit Ringmagnet-
halterung

Anschlusslage: Axial

Zifferblatt
Aluminium, grau-Skalierung
schwarz; RTC mit grünen und
roten Kontrollfeldern

Zeiger
Aluminium, schwarz
RTC mit zusätzlichem
Max-Schleppzeiger

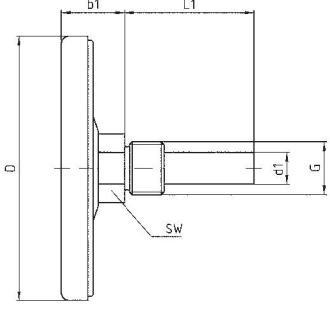
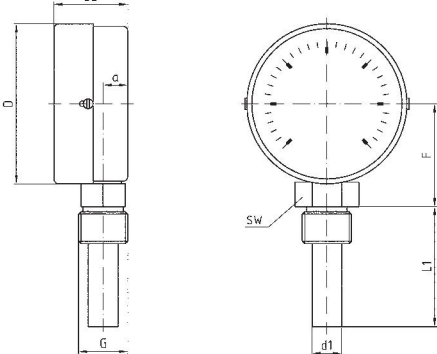
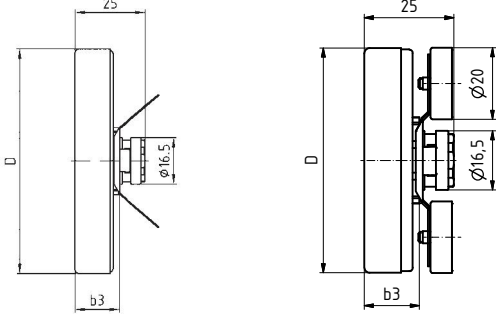
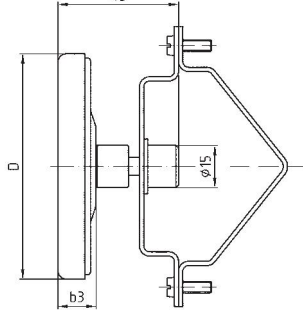
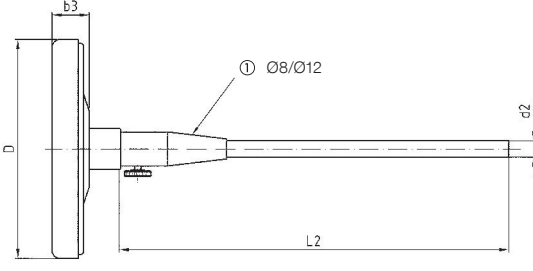
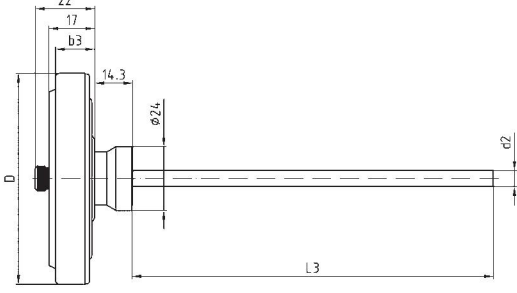
Gehäuse
Stahlblech, verzinkt

Übersteckring
Stahlblech, vernickelt

Sichtscheibe
Kunststoff

Bimetall-Standardthermometer/ Anlegethermometer/Rauchgasthermometer

Gehäusebauformen und Maße (mm)

<p>Bimetall-Standardthermometer Anschluss axial</p> 	<p>Bimetall-Standardthermometer Anschluss radial</p> 
<p>Anlegethermometer Anschluss axial, mit Befestigungsfedern</p>  <p>mit Haftmagneten</p>	<p>Anlegethermometer Anschluss axial, mit Universalschelle für Rohre 3/8" bis 1 1/2"</p> 
<p>Rauchgasthermometer RT Anschluss axial</p>  <p>① für Bohrung</p>	<p>Rauchgastemperaturcontroller RTC Anschluss axial</p> 

13

Maße (mm)

Nenngröße (NG)	a	b1	b2	b3	D	d1	d2	F	G	L1	L2	L3	SW
50	–	18	–	–	50	12	–	–	G½B	40			19/22
63	10	20	35	15	63	12	–	29,3	G½B	63	141		19/22
80	10	21	33	15	80	12	6	47,3	G½B	100	191	86 136	19/22
100	10	23,7	40,5	–	100	12	–	59,3	G½B	150	291		19/22
160	10	22	–	–	160	12	–	–	G½B	200			19/22