

# Bimetall-Thermometer für Heizung und Sanitär



## BiTh 40 K

**Anwendung** Heizung, Sanitär, Verteilersysteme, Fußbodenheizungsverteiler

**Technische Daten** **Nenngröße**  
40

**Messelement**  
Bimetallspirale

**Anzeigebereiche**  
0/60 °C

**Verwendungsbereich**  
Skalenendwert

**Betriebsdruck**  
Drucklos

**Standardausführung** **Anschluss**  
Aufsteckpassung Kunststoff, Ø 15 mm, ohne Schutzrohr

**Anschlusslage**  
Axial, zentrisch

**Zifferblatt**  
Kunststoff, weiß –  
Skalierung schwarz

**Zeiger**  
Kunststoff, schwarz

**Gehäuse**  
ABS, weiß

**Sichtscheibe**  
Kunststoff, eingeklipst



## BiTh 50 K

Heizung, Sanitär, Verteilersysteme, Fußbodenheizungsverteiler

**Nenngröße**  
50

**Messelement**  
Bimetallwendel

**Anzeigebereiche**  
0/60 °C

**Verwendungsbereich**  
Skalenendwert

**Betriebsdruck am Schutzrohr**  
Maximal 6 bar

**Anschluss**  
Tauchrohr Kunststoff, Ø 9 mm,  
Schutzrohr G $\frac{1}{2}$ B, Kunststoff, abnehmbar

**Anschlusslage**  
Axial, zentrisch

**Zifferblatt**  
Kunststoff, weiß –  
Skalierung schwarz

**Zeiger**  
Kunststoff, schwarz

**Gehäuse**  
ABS, weiß

**Sichtscheibe**  
Kunststoff, eingeklipst



## BiTh 63 K

Heizung, Sanitär

**Nenngröße**  
63 – 80 – 100

**Messelement**  
Bimetallwendel

**Anzeigebereiche**  
-20/+60, 0/60, 0/120 °C

**Verwendungsbereich**  
Skalenendwert

**Betriebsdruck am Schutzrohr**  
Maximal 6 bar

**Anschluss**  
Tauchrohr Messing, Ø 9 mm,  
Schutzrohr G $\frac{1}{2}$ B, Ms, abnehmbar  
Schaftlänge 40 mm wahlweise  
Gewinde selbstdichtend mit  
PTFE-Dichtring

**Anschlusslage**  
Axial, zentrisch  
(NG 63 optional exzentrisch)

**Zifferblatt**  
Kunststoff, weiß –  
Skalierung schwarz

**Zeiger**  
Kunststoff, schwarz

**Gehäuse**  
ABS, schwarz

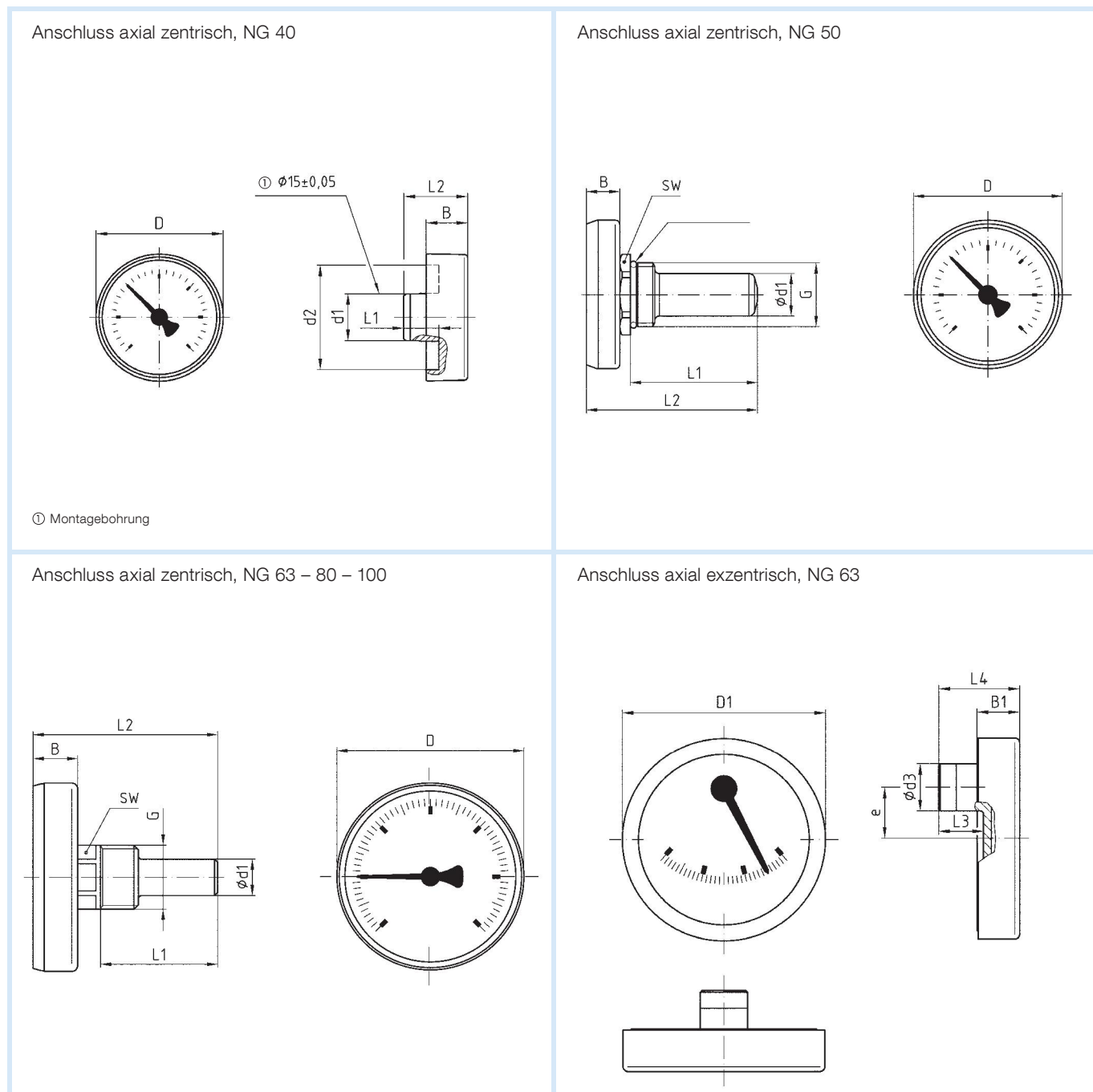
**Sichtscheibe**  
Kunststoff, eingeklipst



Preise s. Seite 577.

# Bimetall-Thermometer für Heizung und Sanitär

## Gehäusebauformen und Maße (mm)




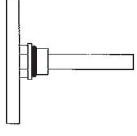
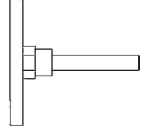
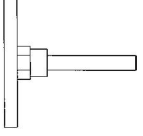
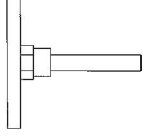
13

### Maße (mm)

Nenngröße (NG)	B	B <sub>1</sub>	D	D <sub>1</sub>	d <sub>1</sub>	d <sub>2</sub>	d <sub>3</sub>	e	G	L <sub>1</sub>	L <sub>2</sub>	L <sub>3</sub>	L <sub>4</sub>	SW
40	13	-	40	-	14,8	33	-	-	-	11	50	-	-	-
50	11	-	49	-	14	-	-	-	G $\frac{1}{2}$ B	42	56,5	-	-	24
63	14,7	13	62	63,5	12	-	15	16	G $\frac{1}{2}$ B	40/63/100/ 150/200	61/85/122/ 172/222	14	25	19
80	14,8	-	79	-	12	-	-	-	G $\frac{1}{2}$ B			-	-	19
100	15	-	100	-	12	-	-	-	G $\frac{1}{2}$ B			-	-	19

# Bimetall-Thermometer für Heizung und Sanitär

RK: G

Typ	BiTh 40 K	BiTh 50 K	BiTh 63 K	BiTh 80 K	BiTh 100 K					
Ausführung										
Gehäuse-Ø	40	50	63	80	100					
Gehäuse	ABS, weiß	ABS, weiß	ABS, schwarz, Sichtscheibe, Kunststoff eingeklipst							
Tauchrohr	Kunststoff, Ø 15 mm	Kunststoff, Ø 9 mm	Messing oder Aluminium, Ø 9 mm							
Anschluss	Aufsteckpassung Kunststoff, ohne Schutzrohr	Schutzrohr G½B, Kunststoff	Schutzrohr G½B Messing, Ø 12 mm außen, abnehmbar							
Genauigkeitsklasse	Klasse 2 nach EN 13190									
Anzeigebereich (bar)	-20/+60 °C	-20/+60 °C	-20/+60 °C	-20/+60 °C	-20/+60 °C					
Schaftlänge		VE*		VE*	<b>Preis €</b> Art-Nr.	VE*	<b>Preis €</b> Art-Nr.	VE*	<b>Preis €</b> Art-Nr.	VE*
40 mm	---		---		<b>63763</b>	100	<b>63776</b>	100	<b>63676</b>	50
63 mm	---		---		<b>63769</b>	100	<b>63777</b>	100	<b>63677</b>	50
100 mm	---		---		63770	100	63778	50	<b>63678</b>	50
150 mm	---		---		63771	50	63779	40	63679	25
Anzeigebereich	0/60 °C	0/60 °C	0/60 °C	0/60 °C	0/60 °C	0/60 °C	0/60 °C	0/60 °C	0/60 °C	0/60 °C
Schaftlänge	<b>Preis €</b> Art-Nr.		<b>Preis €</b> Art-Nr.		<b>Preis €</b> Art-Nr.		<b>Preis €</b> Art-Nr.		<b>Preis €</b> Art-Nr.	
40 mm	64066 (Schaft s. Zeichnung)	100	63749	100	<b>63760</b>	100	<b>63765</b>	100	<b>63698</b>	50
63 mm			---		<b>63761</b>	100	63766	100	<b>63699</b>	50
100 mm	---		---		63762	100	63767	50	<b>63700</b>	50
150 mm	---		---		63764	50	63768	40	63701	52
Anzeigebereich	0/120 °C	0/120 °C	0/120 °C	0/120 °C	0/120 °C	0/120 °C	0/120 °C	0/120 °C	0/120 °C	0/120 °C
Schaftlänge	<b>Preis €</b> Art-Nr.		<b>Preis €</b> Art-Nr.		<b>Preis €</b> Art-Nr.		<b>Preis €</b> Art-Nr.		<b>Preis €</b> Art-Nr.	
40 mm mit PTFE-Dichtring	---		----		<b>63702</b>	100	<b>63706</b>	100	<b>63684</b>	50
40 mm	---		---		<b>63704</b>	100	<b>63708</b>	100	<b>63997</b>	50
63 mm	---		---		<b>63710</b>	100	<b>63715</b>	100	<b>63695</b>	50
100 mm	---		---		<b>63711</b>	100	<b>63716</b>	50	<b>63696</b>	50
150 mm	---		---		<b>63714</b>	50	<b>63717</b>	40	<b>63697</b>	25
200 mm	---		---		---				<b>63671</b>	10

\* Mindestabnahmemenge für Fertigungsgüter 1 VE (Verpackungseinheit); Lieferung nur in Verpackungseinheiten.

13

## Ersatz-Schutzrohre

Anschluss G½B, Messing		
Schaftlänge	Art.-Nr.	Preis
40 mm mit PTFE-Dichtring	<b>63685</b>	
40 mm	<b>63856</b>	
63 mm	<b>63686</b>	
100 mm	<b>63687</b>	
150 mm	<b>63688</b>	

# Bimetall-Standard-/Anlegethermometer Rauchgasthermometer



## Bimetall-Standardthermometer

**Anwendung** Heizung, Sanitär

### Technische Daten

**Nenngröße**  
50 – 63 – 80 – 100 – 160

**Messelement**  
Bimetallwendel

**Genauigkeitsklasse**  
2 (EN 13190)

**Anzeigebereiche °C**  
-20/+60, 0/60, 0/120, 0/160

**Verwendungsbereich**  
Skalenendwert

**Betriebsdruck am Schutzrohr**  
Maximal 6 bar

### Standardausführung

**Anschluss**  
Tauchrohr Messing, Ø 9 mm  
Schutzrohr G½B, Messing,  
abnehmbar

**Anschlusslage**  
NG 50 – 63 – 80 – 100 – 160 axial  
NG 63 – 80 – 100 radial

**Zifferblatt**  
bis 120 °C Kunststoff,  
ab 160 °C Aluminium, weiß  
Skalierung schwarz

**Zeiger**  
Kunststoff, schwarz

**Gehäuse**  
Stahlblech, verzinkt

**Übersteckring**  
Stahlblech, vernickelt

**Sichtscheibe**  
Kunststoff

**Optionen**

- Andere Anzeigebereiche
- Nenngröße 34

**i**  
Preise s. Seite 580.



## Anlegethermometer

Heizung, Lüftung, Sanitär  
Befestigung über Feder (ATH F)  
oder Magnet (ATH M)

**Nenngröße**  
63 – 80

**Messelement**  
Bimetallspirale

**Anzeigebereiche °C**  
0/60, 0/120

**Verwendungsbereich**  
Skalenendwert

**Anschluss**  
ATH F: Mit Wärmeleitblech  
und Befestigungsfeder; NG 63  
auch mit Universalschelle für  
Rohre ⅜" bis 1½".  
ATH M: 2x Haftmagnet Ø20 mm

**Anschlusslage**  
NG 63 – 80 axial

**Zifferblatt**  
Aluminium (ATH F) bzw.  
Kunststoff (ATH M), weiß;  
Skalierung schwarz

**Zeiger**  
Kunststoff, schwarz

**Gehäuse**  
ATH F: Stahlblech, verzinkt  
ATH M: Kunststoff, schwarz

**Übersteckring**  
Stahlblech, vernickelt

**Sichtscheibe**  
Kunststoff

- Andere Anzeigebereiche
- Kunststoffgehäuse



## RT / RTC

Rauchgasthermometer RT und  
Rauchgastemperaturcontroller  
RTC zur Brennerkontrolle bei  
Gas- und Ölfeuerungen

**Nenngröße**  
80

**Messelement**  
Bimetallwendel

**Anzeigebereiche °C**  
RT: 0/300, 0/500  
RTC: 0/350

**Verwendungsbereich**  
Skalenendwert

**Anschluss**  
RT: Tauchrohr Edelstahl 316 L,  
glatt, mit verstellbarem  
Konus, Messing  
RTC: Tauchrohr Edelstahl 316 L,  
glatt, mit Ringmagnet-  
halterung

**Anschlusslage: Axial**

**Zifferblatt**  
Aluminium, grau-Skalierung  
schwarz; RTC mit grünen und  
roten Kontrollfeldern

**Zeiger**  
Aluminium, schwarz  
RTC mit zusätzlichem  
Max-Schleppzeiger

**Gehäuse**  
Stahlblech, verzinkt

**Übersteckring**  
Stahlblech, vernickelt

**Sichtscheibe**  
Kunststoff